

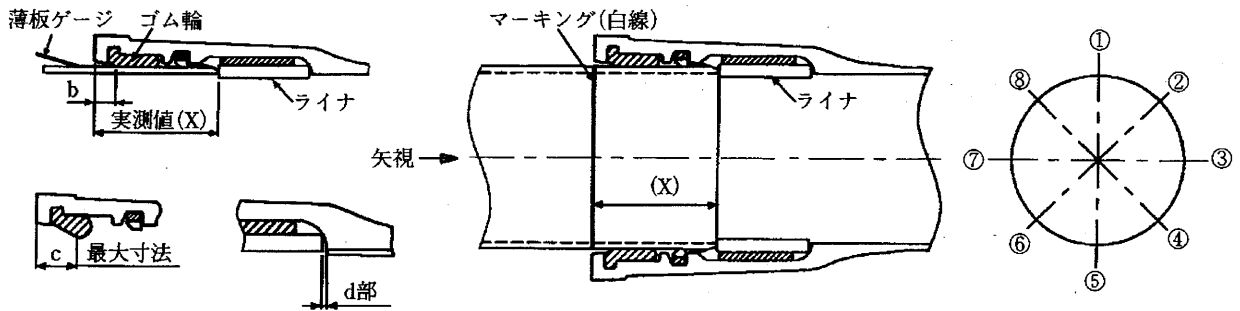
NS形継手チェックシート

年 月 日

工 事 名	
工 区	
配 管 図 No.	
測 点 No.	
呼 び 径 ・ 管 種	

現場代理人	主任技術者

継手施工者 ()



管 No. および形状										
略 図										
継 手 No.										
清 掃										
滑 剤										
受口溝(ロックリング)の確認										
受口面～ゴム輪の最大寸法(c)										
受口面～ゴム輪 間隔 (b)	①									
	②									
	③									
	④									
	⑤									
	⑥									
	⑦									
	⑧									
ライナ位置の確認 (d部)										
挿入位置の確認*										
判 定										
備 考										

判定基準：受口面～ゴム輪間隔 (b) < 受口面～ゴム輪の最大寸法 (c)
 ※現場で明示したマーキング(白線)上に受口端面があること。