

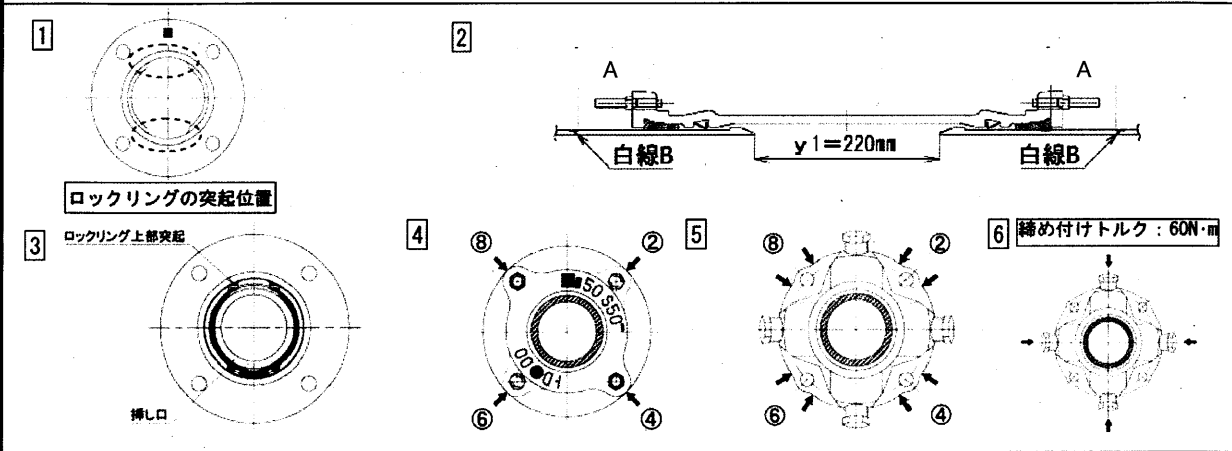
# S50形継手 チェックシート(継ぎ輪)

平成 年 月 日

工事名	
配管図No. 測点No.	
呼び径・管種	

継手施工者( )

現場代理人	主任技術者



管 No.			
管の種類			
略図			
継手 No.			—
挿し口突部の有無 <sup>注1)</sup>			—
清掃			—
滑剤			—
切管挿し口の白線Bの明示			2
爪、押ボルトの確認			—
ゴム輪、(抜け止め)押輪の確認			—
挿し口挿入前のロックリングの確認※1			1
受口端面～ 白線の間隔 (A) <sup>注2)</sup>	上		2
	右		
	下		
	左		
	チェック		
両挿し口端の 間隔 (y1) <sup>注2)</sup>	上		2
	右		
	下		
	左		
	チェック		
挿し口挿入後のロックリングの確認※1			—
T頭ボルト	本数		4 5
メタルタッチ確認 ※2	②		4 5
	④		
	⑥		
	⑧		
押しボルト	本数		6
	トルク確認		
判定			
備考			

(i) 一方から順次配管していく場合

呼び径	規格値	許容変位量
φ50	95mm ≤ A ≤ 105mm	X=5mm

(ii) せめ配管の場合

呼び径	規格値
φ50	y1=220mm

判定基準  
 ※1 ロックリングが正規の位置にあるか確認する。  
 ※2 受け口端面と押輪の間に0.5mmの隙間ゲージが入らないこと。  
 注1) 挿し口突部の無い挿し口を接合する場合は、抜け止め押輪を使用すること。  
 注2) 一方から順次配管していく場合にはA寸法、せめ配管の場合はy1寸法を記入すること。