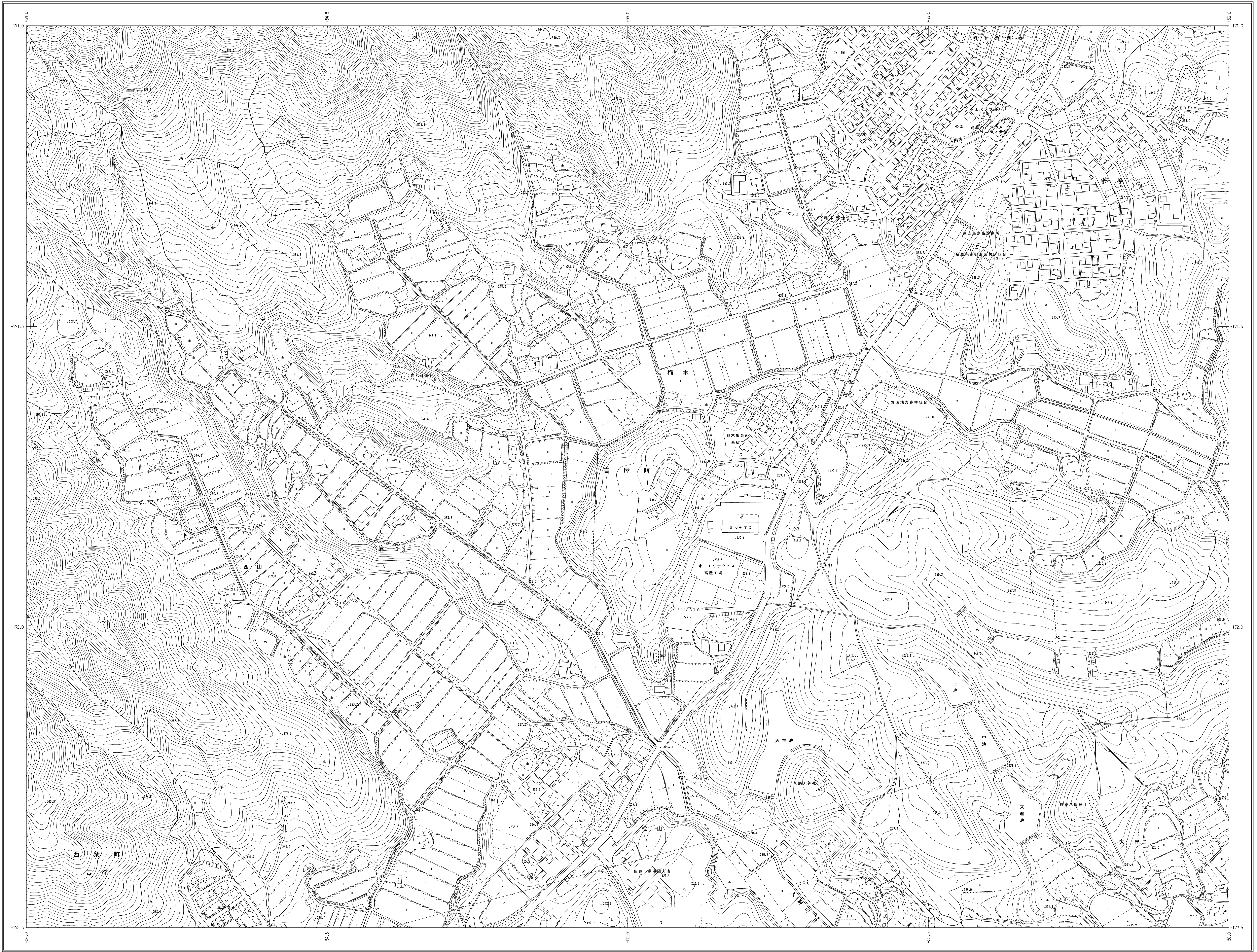


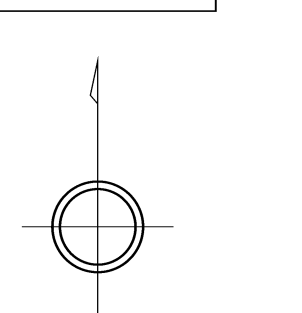
東広島市地形図 N-9

1:2,500地形図



M-8	M-9	M-10
N-8	N-9	N-10
O-8	O-9	O-10

行政区画
東広島市



記号

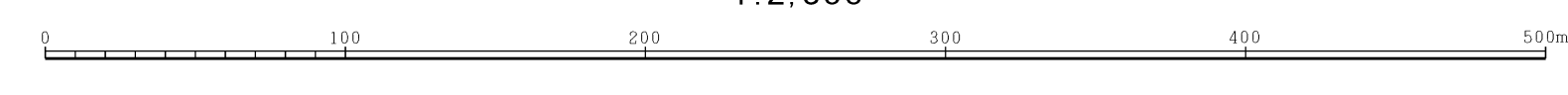
	普通建物	△ 25.6	三角点
	3層以上建物	□ 25.62	水準点
	公共建物	○ 25.6	多角形の水準点
	公共建物	▽ 25.6	公設測量式水準点
	公共建物	● 25.62	公設測量式水準点
	公共建物	○ 25.6	公設測量式水準点
	公共建物	○ 25.6	公設測量式水準点
	公共建物	○ 25.6	公設測量式水準点
	公共建物	○ 25.6	公設測量式水準点
	公共建物	○ 25.6	公設測量式水準点

株式会社 日航コンサルタント調製

東広島市

測 図 昭和 46 年 10 月 (撮影 昭和 46 年 5 月)
数 値 化 平成 16 年 3 月
産 權 高 度 基 準
等 高 線 間 隔 2m

1:2,500



この地図は、測量法の規定に基づき国土院院長が
公測測量員計測書を出し、かつ国院院長の承認を得て
院院長の測量機及び測量成果を使用して調製したものであ
る。(承認番号)昭46第1030号

この測量成果は、国土院院長の承認及び測量員計測書を得て
院院長の測量機及び測量成果を使用して得たものである。
(承認番号)平17中公第354号