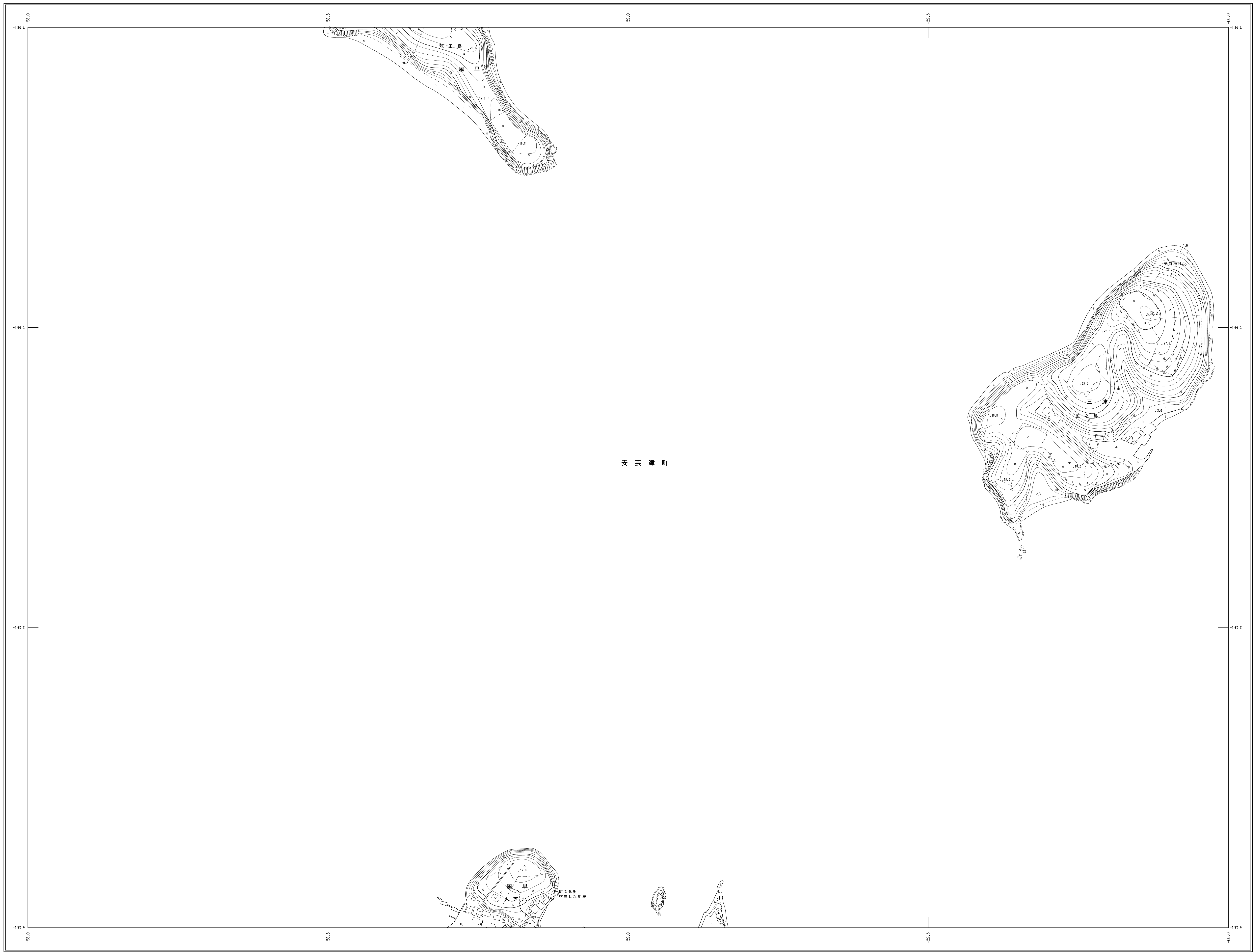
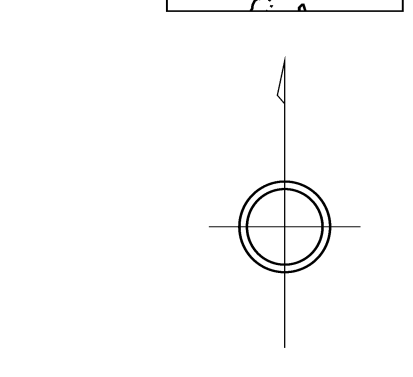
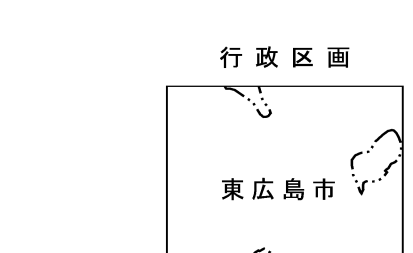


東広島市地形図 Z-11

1:2,500地形図



Grid reference table with coordinates Y-10, Y-11, Y-12, Z-10, Z-11, A'-10, A'-11.



記号

Legend table containing symbols and descriptions for various geographical features, buildings, and infrastructure.

Horizontal scale bar showing 0, 100, 200, 300, 400, 500 meters.

Vertical scale bar showing 0, 50, 100, 150, 200 meters.

東広島市 (East Hiroshima City)

Copyright information and scale details: 1:2,500, 平成18年3月, 測量番号 昭60中公業136号, 測量番号 平17中公業354号.

株式会社 日航コンサルタント調製