



令和6年4月8日(月)No.1

ご入学おめでとうございます

お子様のご入学、心よりお祝い申し上げます。

今日から中黒瀬小学校の1年生として、73名の友達と学校生活が始まります。子供たちは、ピカピカのランドセルを背負い、小学生になる期待と喜びに小さな胸を膨らませていることでしょう。

これからの学校生活で「学校って楽しいな」「友達いっぱいうれしいな」など、子供たちの笑顔がいっぱい輝くように、担任を中心に教職員全員で子供たちに関わり、しっかり受け止め、温かく支えています。保護者の皆様のご支援とご協力をどうぞよろしくお願いいたします。



担任紹介 よろしく申し上げます。

1組 わたなべ れいこ
渡辺 玲子

様々なこと経験し、大きく成長する一年になると思います。お互いの輝きを認め合える学校生活を送れるよう支えていきます。



2組 うえ みさ子
上 実紗子

みなさんの輝きを見つけて、伝えていきたいと思っています。元気いっぱいのみなさんと学校生活を送れることを楽しみにしています。



たんぽぽ1組 しもがわら りょうすけ
下河原 良介

「あかるく あせらず あきらめず」をモットーに楽しく学習したり遊んだりしていきたいと思っています。



ひまわり1組 おぐり なかお
小栗 孝男

四半世紀ぶりに中黒瀬小学校に戻ってこられたことをうれしく思います。「無理せず、欲張らず」いっしょに学んでいこうと思います。よろしくお願いいたします。



お知らせとお願い -その1-

1 通信ファイル「ほしぞら」について

子供たちの学校生活の様子・学校行事・お願い等、この学年通信「ほしぞら」でお知らせします。よく読んでいただき、提出物、持ち物などの準備、確認をお願いします。持ち物の準備、確認は、お子様と一緒に行ってください。ご家庭からの連絡や質問などがありましたら、学習予定の連絡欄に書いてください。また、子供たちの体調等、配慮すべきことがありましたら、遠慮なくお知らせください。「ほしぞら」ファイルには、毎日必ず目を通していただき、サインをして、お子様に持たせてください。

2 学校からのお手紙・プリントについて

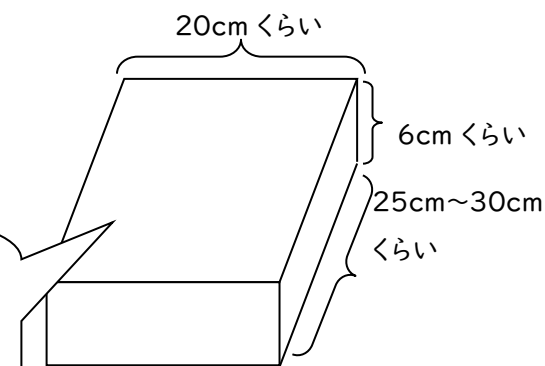
子供たちは、学校からのプリント類を「連絡袋(ソフトケース)」に入れて持ち帰ります。学校では、「帰ったら必ずおうちの人に出しましょう。」と話をしていますが、ご家庭でも、お子様に声をかけてください。

3 お道具箱について

入学説明会で話した通りです。

4月11日(木)までに持たせてください。

- ① クーピー
- ② カスタネット
- ③ はさみ
- ④ 液体のり
- ⑤ でんぷんのり
- ⑥ クレパス



☆必ず、全ての物にひらがなで名前を書いてください。

