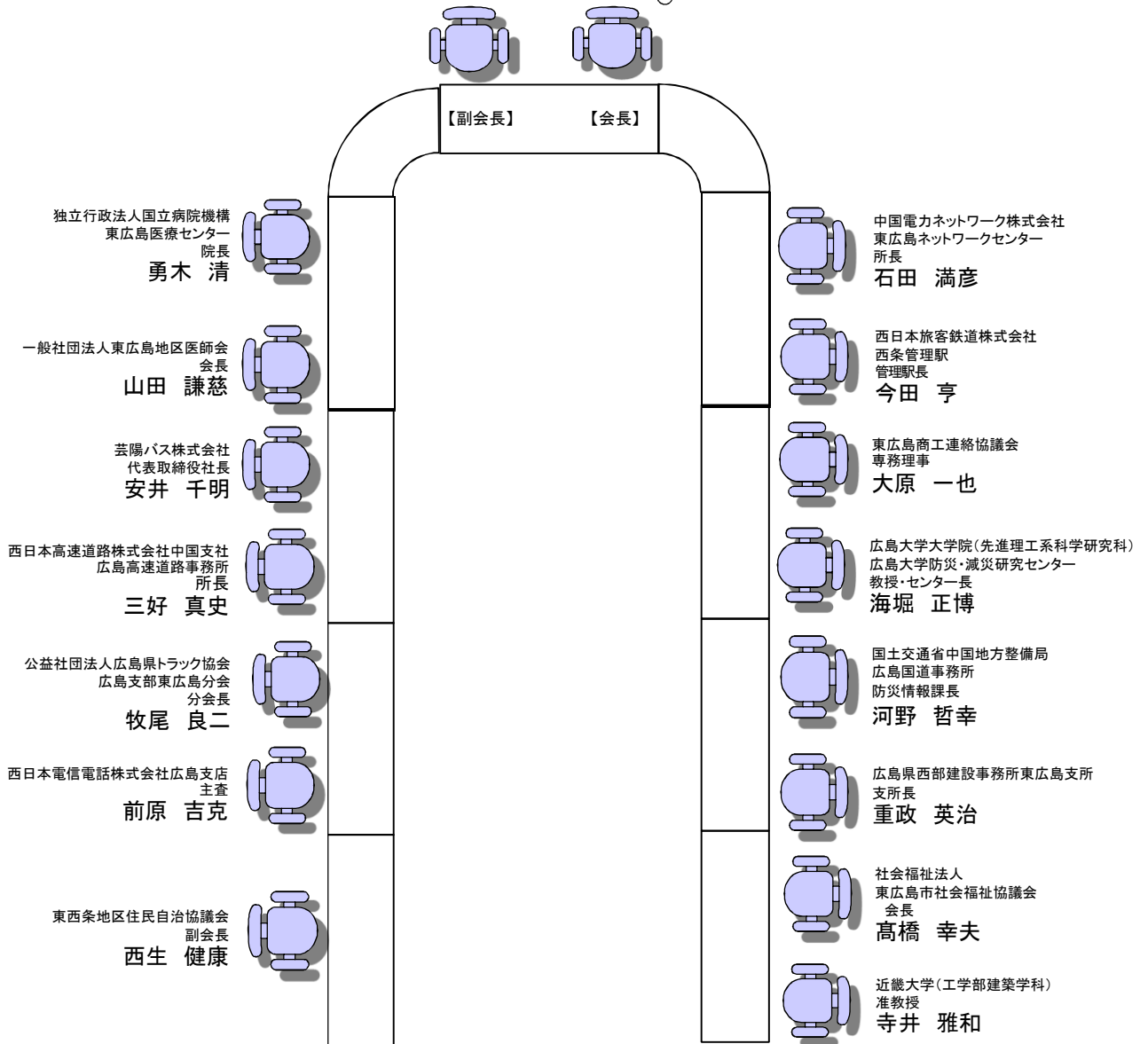


令和2年度第1回東広島市地域強靱化計画審議会 配席表

日時: 令和2年10月1日(木)15:00~
場所: 東広島市役所 303会議室

出入口



出入口

危機管理課 課長 神尾	東広島市長 高垣 廣徳	総務部部長 天神山
-------------------	----------------	--------------

株式会社 ぎょうせい 砂原	危機管理課 課長補佐兼係長 坂手	危機管理課 主査 高田
---------------------	------------------------	-------------------

※五十音順、敬称略