

◆ 耐震性貯水槽設置撤去工事 工事情報

◆ 工事名

事業名 : 令和5年度 消防水利整備事業
工事名 : 耐震性貯水槽設置撤去工事

◆ 工事箇所

住所 : 東広島市高屋町造賀
※詳細は、位置図(広域図、詳細図)を参照してください。

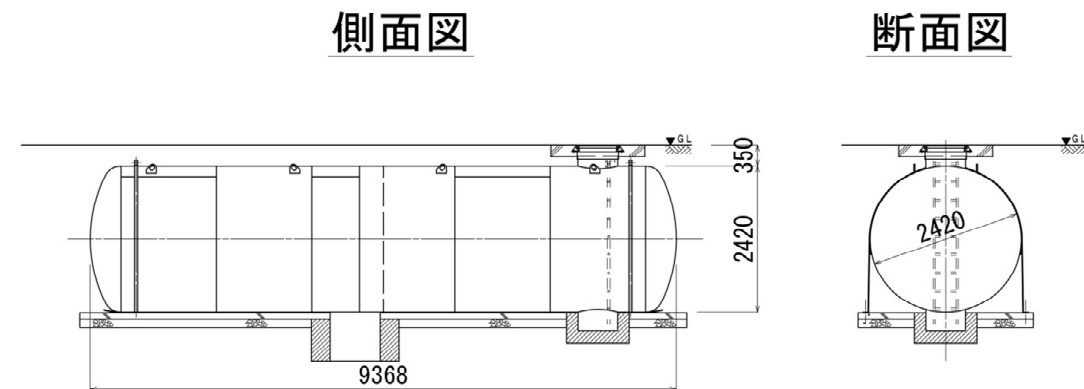
◆ 工事期間と予定時間

工事期間 : 令和5年7月13日 ~ 令和6年2月29日
工事予定時間 : 8:00 ~ 17:00

◆ 工事の内容

工事内容 : 40m³級の貯水槽を設置する工事を行っています。
交通規制 : 交通規制(片側通行、全面通行止め)を行う場合があります。
※詳細については、現場の交通整理員又は工事看板の誘導に従ってください。
※付帯工事で貯水槽の撤去があるため、工事名に設置撤去と記載しています。

◆ イメージ図



◆ 位置図(広域図)



◆ 位置図(詳細図)

