

入札公告

物品調達等及び委託役務

次のとおり、条件付一般競争入札を実施するので、地方自治法施行令（昭和22年政令第16号）第167条の6の規定により公告する。

この入札公告に定めるもののほか、入札に関して必要な事項は、東広島市物品調達等及び委託役務条件付一般競争入札公告共通事項による。

平成28年6月22日

東広島市長 藏田 義雄

1 入札に付する事項

- | | |
|-----------------|------------------------|
| (1) 物品・委託役務の名称 | 消毒保管機 |
| (2) 物品・委託役務管理番号 | 18-28-0008 |
| (3) 物品・委託役務内容 | 消毒保管機 |
| (4) 納入・履行期間 | 契約締結日の翌日から平成28年8月23日まで |
| (5) 納入・履行(就業)場所 | 豊栄学校給食センター |
| (6) 予定価格 | 非公表 |
| (7) 最低制限価格 | なし |
| (8) 入札方式 | 一般競争入札 |
| (9) 入札区分 | 紙入札 |
| (10) 契約種別 | 総価契約 |

2 競争入札に参加する者に必要な資格に関する事項

次に掲げる要件を全て満たしていること。

ア 平成25年4月1日～平成28年12月31日までの東広島市物品調達等及び委託役務に係る競争入札参加資格として次の入札参加資格認定区分の認定を受けている者	買入れ・製作
イ 法令等による登録等	問わないものとする。
ウ 技術者	問わないものとする。
エ 営業所等所在地 ※本店とは、法人にあっては登記されている本店とし、個人事業者にあっては営業活動の本拠を置いている場所とする。 ※営業所とは、法人においてその所在する市(町)の法人市(町)民税の申告のある営業所とする。	東広島市内に本店を有する者
オ 会社の履行実績	問わないものとする。
カ その他	平成26年4月1日付け「東広島市物品調達等及び委託役務条件付一般競争入札公告共通事項」の2(1)のいずれにも該当しないこと。

3 その他の入札条件

- (1) 使用する契約約款 : 物品売買契約約款(総価)(東広島市ホームページ掲載のもの)

4 日程等

手 続 き 等	期 間 ・ 期 日 等	場 所 ・ 留 意 事 項
ア 公告日	平成28年6月22日	東広島市ホームページに掲載及び東広島市総務部契約課（契約担当課）で閲覧に供する。 総務部 契約課 物品役務係（契約担当課） 東広島市西条栄町8番29号（本庁本館4階） 電話番号 082-420-0930 ファックス番号 082-431-0077
イ 仕様書及び見本等閲覧期間	平成28年6月22日～ 平成28年7月12日	東広島市ホームページに掲載及び契約担当課で閲覧に供する。 見本等の有無 : 無
ウ 質問書提出期間	平成28年6月22日～ 平成28年6月29日 (午前8時30分～午後5時15分)	質問書は、本市所定の様式（東広島市物品調達等及び委託役務競争契約入札心得（平成21年東広島市告示第83号。以下「入札心得」という。）別記様式第1号（第4条関係））により発注担当課へ持参またはファックスすること。ファックスする場合は、その旨を発注担当課へ事前に電話連絡すること。 学校教育部 豊栄学校給食センター（発注担当課） 東広島市豊栄町鍛冶屋370番地 電話番号 082-432-2203 ファックス番号 082-432-2203 質問書提出期間終了後の質問は受け付けない。 質問書の様式は東広島市ホームページからダウンロードできる。
エ 回答書閲覧期間	平成28年7月4日～ 平成28年7月12日	東広島市ホームページに掲載及び発注担当課で閲覧に供する。
オ 入札期間	平成28年7月8日～ 平成28年7月11日 (午前8時30分～午後5時15分)	入札場所 東広島市 総務部 契約課（契約担当課） 東広島市西条栄町8番29号（本庁本館4階） 入札書は入札期間内に総務部契約課に持参して入札箱に投入すること。 初度の入札書は、入札の権限を有している者が記名押印し、使用印鑑として本市に届け出ている印鑑を押印すること。（ただし、入札書に記載した日付以前に作成された委任状の同封・提出がある場合を除く。）
カ 開札日時	平成28年7月12日 午前9時15分	開札場所 入札室（東広島市西条栄町8番29号 本庁本館4階） 開札の結果、予定価格の制限の範囲内の価格をもって有効な入札がないときは、直ちに開札会場で再度の入札を2回を限度として行う。この場合、開札に立ち会わなかった者、入札に参加しなかった者並びに無効の入札をした者は再度の入札に参加できない。 なお、入札者が立会いできない場合は、委任状の提出により代理人での立会いができる。 委任状の様式は、東広島市ホームページからダウンロードできる。
キ 事後審査	開札後、落札を保留し、落札候補者となったものについて入札参加資格要件を審査する。	入札に参加する者に必要な資格を確認するために必要な資料の提出は求めない。

5 その他

契約締結後、納入物品の規格及び単価等（予定を含む。）を記載した契約明細書の提出を求める場合がある。

6 問い合わせ先（契約担当課）

総務部契約課 物品役務係
東広島市西条栄町8番29号（本庁本館4階）
電話番号 082-420-0930
ファックス番号 082-431-0077

仕 様 書

1 品 名 消毒保管機

2 数量及び規格等

内訳	品名	規格	数量	単位
1	消毒保管機	方式：電気式 外形寸法：幅 1,300mm×奥行 950mm×高さ 1,900mm 以内 電源・消費電力：200V 9.75kw 以内 食器籠収納能力：幅 390mm 奥行 360mm 高さ 200mm の籠が同時に 30 籠以上収納できること 参考規格：株式会社中西製作所 MCW-30-e	1	台

※ 上記規格を満たすものであればメーカー・品番を問わない。（規格を満たしているかどうかの事前確認は受け付けない。同等品規格確認は受け付けない。）

3 取付け・設置等

取付け・設置等を含む。（搬入据え付け、既存機器搬出を含む。）

作業については、関係法令に基づき適切に行うこと。

4 納入場所

東広島市豊栄学校給食センター

住所 東広島市豊栄町鍛冶屋 3 7 0 番地

5 納入期限

平成 2 8 年 8 月 2 3 日 (火)

（納入日時については、契約締結後に発注担当課と調整する。）

6 その他(一般事項)

- (1) 受注者は、機器の搬入・搬出に際して現場の壁・天井・床等の損傷の恐れがある場合は、適切な方法で養生をすること。納入の際に出る養生材、梱包材等の不要物品はすべて持ち帰る

こと。

- (2) 受注者が、調理場内に立ち入る場合、衛生検査(検便検査)の結果証明書を発注担当課に提示すること。(証明の有効期間は、概ね1ヶ月間)

なお、検便検査は、医療法による病院若しくは診療所、又は臨床検査技師等に関する法律による衛生検査所の登録を受けた施設で受けるものとする。

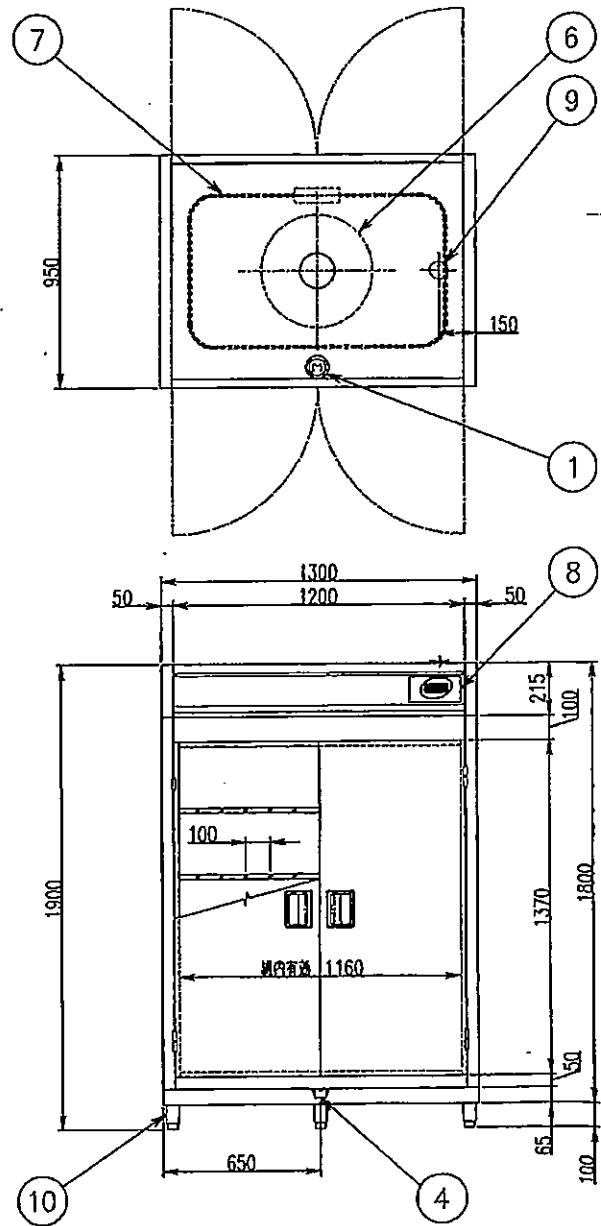
- (3) 納入時には、発注担当課立会いのもと、正常稼働の確認および機器の使用方法について説明すること。

7 問い合わせ先 (発注担当課)

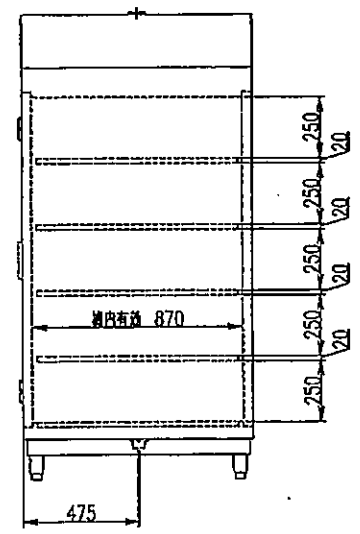
東広島市豊栄学校給食センター 業務係

電話 (082) 432-2203 (直通)

ファックス (082) 432-2203 (共通)



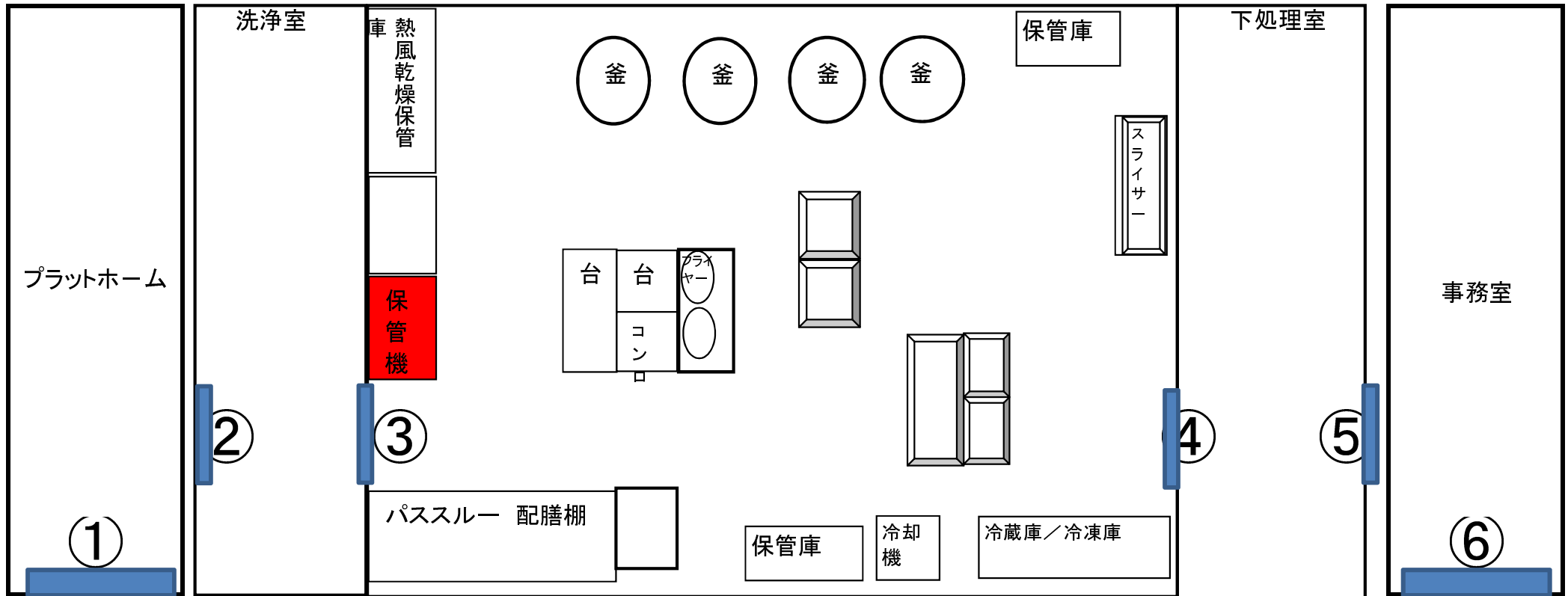
NO	名	数	寸法	備
1	電圧スイッチ	1	3相200V 9.75kW	
2	×	×	×	
3	×	×	×	
4	電流スイッチ	1	25A	
5	×	×	×	
6	ファン	1	3相200V 0.75kW	
7	ヒーター	1	3相200V 9.0kW	
8	動作スイッチ	1	N5C-06	
9	ファン	1	×	
10	フタ	6	N-100	
	電圧電力		30 \times (消費電力380 \times 360 \times 200)	
	質量		50kg (1扉 \times 質量 120kg)	
	×	×	×	
	全電力		3相200V 9.75kW \geq 1.6A	
	本体フレーム		SUS430 1 \times 0.8	
	扉		SUS430 1 \times 0.8	
	内扉		SUS430 1 \times 0.8	
	扉厚		77mm \times 125	
	質量		250kg	
	×	×	×	



*

規格・寸法 MCW-30-e				* — *
機器名称 消毒保管機(電気式)	No. *	Quant. *	SCALE 1:20	

豊栄学校給食センター



①
搬入車駐車場所
2tトラック駐車可

■ は、消毒保管機の設置場所です。電源は上面にあります。
 既存機器との入れ替えです。接続に伴う電源コード長さは目安として2~3m程度です。
 ※ 搬入搬出は、プラットフォーム、事務室のどちら側からも可能です。(どちらも2t車両が駐車できます)
 ①、②、③、④、⑤、⑥が出入り箇所ですが、間口の広さはそれぞれに、幅、約1500mm、高さ、約1980mmです。

⑥
搬入車駐車場所
2tトラック駐車可