

# 入札公告

物品調達等及び委託役務

次のとおり、条件付一般競争入札を実施するので、地方自治法施行令（昭和22年政令第16号）第167条の6の規定により公告する。

この入札公告に定めるもののほか、入札に関して必要な事項は、東広島市物品調達等及び委託役務条件付一般競争入札公告共通事項及び同細則による。

令和4年2月8日

東広島市長 高垣 廣徳

## 1 入札に付する事項

(1) 物品・委託役務の名称	令和4年度東広島北部学校給食センター空気調和設備保守点検業務
(2) 物品・委託役務管理番号	13030069
(3) 物品委託役務内容	東広島北部学校給食センターにおいて、空気調和設備の保守点検を行うもの。
(4) 納入・履行期間	令和4年4月1日から令和5年3月31日まで
(5) 納入・履行（就業）場所	東広島北部学校給食センター
(6) 予定価格	落札後公表
(7) 最低制限価格	なし
(8) 入札方式	一般競争入札
(9) 入札区分	紙入札
(10) 使用する契約約款	業務委託契約約款（役務の提供を受けるもの）
(11) 契約種別	総価契約
(12) 収入印紙	要

## 2 競争入札に参加する者に必要な資格に関する事項

次に掲げる要件を全て満たしていること。

ア	令和3年1月1日～令和6年12月31日までの東広島市物品役務等競争入札参加資格として次の入札参加資格認定区分の認定を受けている者	建築保全>空調ダクト清掃<日常>点検
イ	法令等による登録等	問わないものとする。
ウ	技術者	問わないものとする。
エ	営業所等所在地 ※本店とは、法人にあっては登記されている本店とし、個人事業者にあっては営業活動の本拠を置いている場所とする。 ※営業所とは、法人においてその所在する市（町）の法人市（町）民税の申告のある営業所とする。	東広島市内に本店を有する者。
オ	会社の履行実績	問わないものとする。
カ	その他	令和元年8月26日付け「東広島市物品調達等及び委託役務条件付一般競争入札公告共通事項」の2（1）のいずれにも該当しないこと。

## 3 その他の入札条件

東広島市空気調和設備保守点検業務共通標準事項を適用する。

#### 4 日程等

手続き等	期間・期日等	場所・留意事項
ア 公告日	令和4年2月8日	東広島市ホームページに掲載及び東広島市総務部契約課（契約担当課）で閲覧に供する。 閲覧場所は「6 問い合わせ先（契約担当課）」に記載のとおり。
イ 仕様書及び見本等閲覧期間	令和4年2月8日～ 令和4年3月2日	東広島市ホームページに掲載及び契約担当課で閲覧に供する。 見本等の有無：無
ウ 同等品確認期間（物品の買入れ及び借入れに限る）		同等品で応札する場合は、同等品規格確認票（東広島市物品調達等及び委託役務競争入札心得（平成21年東広島市告示第83号。以下「入札心得」という。）別記様式第2号（第4条関係）により発注担当課へ持参またはファックスすること。ファックスする場合は、その旨を発注担当課へ事前に電話連絡すること。 なお、同等品確認に対する認定のない同等品での応札は認めない。同等品規格確認票の提出先は、「オ 質問書提出期間」に記載の発注担当課とする。
エ 同等品確認回答閲覧期間		東広島市ホームページに掲載及び発注担当課で閲覧に供する。
オ 質問書提出期間	令和4年2月8日～ 令和4年2月16日 (午前8時30分～午後5時15分)	質問書は、本市所定の様式（東広島市物品調達等及び委託役務競争入札心得（平成21年東広島市告示第83号）別記様式第1号（第4条関係））により発注担当課へ持参またはファックスすること。ファックスする場合は、その旨を発注担当課へ事前に電話連絡すること。 学校教育部 東広島北部学校給食センター（発注担当課） 東広島市福富町久芳4361番地1 電話番号 082-430-1112 /ファックス番号 082-435-3330 質問書提出期間終了後の質問は受け付けない。 質問書の様式は東広島市ホームページからダウンロードできる。
カ 回答書閲覧期間	令和4年2月21日～ 令和4年3月2日	東広島市ホームページに掲載及び発注担当課で閲覧に供する。
キ 入札期間	令和4年2月28日～ 令和4年3月1日 (午前9時00分～午後5時00分)	入札場所 東広島市総務部契約課（契約担当課） 東広島市西条栄町8番29号（本庁本館4階） 入札書は入札期間内に総務部契約課に持参して入札箱に投入すること。 初度の入札書は、入札の権限を有している者が記名押印し、使用印鑑として本市に届け出ている印鑑を押印すること。（ただし、入札書に記載した日付以前に作成された委任状の同封・提出がある場合を除く。） 特別の事由により郵便により入札書を提出しようとする者は、東広島市物品調達等及び委託役務条件付一般競争入札公告共通事項細則に定めるところによるものであること。
ク 開札日時	令和4年3月2日 午前10時50分	開札場所 入札室（東広島市西条栄町8番29号 本庁本館4階） 開札の結果、予定価格の制限の範囲内の価格をもって有効な入札がないときは、開札日の翌日以降に再度の入札（1回目）を実施するものとする。再度の入札（1回目）は、開札の立ち会いの有無に関わらず初度の入札参加者全員が参加できるものとする。 再度の入札（1回目）を実施する日時、場所等の詳細は初度の入札に参加した者に対してファックスにより通知を行う。 再度の入札（1回目）の結果、予定価格の制限の範囲内での入札がなかったときは、直ちに入札会場で再度の入札（2回目）を行う。 再度の入札は、2回目まで行う。

#### 5 資格要件確認資料の提出

本案件は、入札に参加する者に必要な資格を確認するために必要な資料（以下「資格要件確認資料」という。）の提出を求めない。

##### (1) 提出書類

書類の区分	提出書類 (○印)	備考
ア 入札参加資格確認申請書		様式は、東広島市ホームページからダウンロードできる。
イ 入札参加資格要件総括表		
ウ 誓約書		
エ 配置予定技術者届出書		
オ 履行実績確認表		
カ 履行実績証明書（物品・委託役務）		
キ 法令等による登録等を確認するための資料		
ク その他		

(2) 提出部数は、1部とし、提出した資格要件確認資料は、返却しない。

(3) 提出期限

(4) 提出先 「6 問い合わせ先（契約担当課）」のとおり。

(5) その他

入札参加者は、資格要件確認資料を指定された提出期限までに提出できるよう事前に準備しておくこと。

資格要件確認資料の作成及び提出に要する費用は、提出者の負担とする。

資格要件の審査のために必要があると認めるときは、期限を定めて資格要件確認資料の補正や追加資料の提出を求めることがある。

資格要件確認資料に虚偽の記載をした者に対しては、指名除外措置を行うことがある。

#### 6 問い合わせ先（契約担当課）

総務部契約課 物品役務係  
東広島市西条栄町8番29号（本庁本館4階）  
電話番号 082-420-0930  
ファックス番号 082-431-0077

令和4年度東広島北部学校給食センター空気調和設備  
保守点検業務仕様書

1 業務名

令和4年度東広島北部学校給食センター空気調和設備保守点検業務

2 履行場所

東広島北部学校給食センター

3 履行期間

令和4年4月1日から令和5年3月31日まで

4 業務対象施設の名称

東広島北部学校給食センター

5 業務内容

東広島北部学校給食センター（以下「センター」という。）における空気調和設備の保守点検

6 業務目的

空気調和設備について専門的見地から点検又は測定等により劣化及び不具合の状況を把握し、保守の措置を講ずることにより、所定の機能を維持し、事故・故障等の未然の防止に資することを目的とする。

7 業務仕様

- (1) 本仕様書に定めがない事項は、添付の東広島市空気調和設備保守点検業務共通標準事項（以下、「標準事項」という。）による。
- (2) 本仕様書及び標準事項に定めがない事項は、センター業務に支障をきたさないよう発注者と協議するものとする。受注者は業務に支障をきたさないよう、業務に関する事項について前任の受注者から十分に引継ぎを受けること。また、受注者の変更がある場合は、後任の受注者が業務に支障をきたさないよう、業務に関する事項について後任の受注者へ十分に引継ぎすること。
- (3) 著作権、特許権その他第三者の権利の対象となっている作業方法等の使用に関しては、その費用負担及び使用交渉の一切を受注者において行うものとする。

## 8 対象施設の種類、数量等

定期点検等の実施時期は、次のとおりとする。

対象機器	8月頃	翌年2月頃	備考
① 外調機（室外機・室内機）	○		
② エアコン（室外機・室内機）	○	○	
③ 換気設備・自動制御設備・蒸気配管設備・その他		○	

詳細な日程については、発注者と協議のうえ決定する。

対象機器は、別紙「対象機器及び業務詳細」のとおり。

なお、本仕様書及び別紙「対象機器及び業務詳細」と図面の内容に相違がある場合は、本仕様書及び別紙「対象機器及び業務詳細」の記載内容を優先する。

## 9 業務詳細

業務詳細は、別紙「対象機器及び業務詳細」のとおり

## 10 フロン排出抑制法による簡易点検・定期点検の該当

（フロン排出抑制法（フロン類の使用の合理化及び管理の適正化に関する法律）の規程による簡易点検・定期点検の義務付けとなる機器の有無等）

項目		当施設・当業務の状況等
対象機器の有無		該当あり
簡易点検	7.5kW未満のエアコン	当業務に含まない。 (センターで実施)
定期点検	7.5kW以上50kW未満のエアコン	別紙「対象機器及び業務詳細」記載のとおり 当業務に含む。
当業務と定期点検との関係		当契約に含む。

## 11 建築物環境衛生管理について

（建築物における衛生的環境の確保に関する法律の規定による建築物環境衛生管理との関係）

項目	当施設・当業務の状況等
特定建築物の該当	該当なし
建築物環境衛生管理	別契約（当業務に含まない。）
建築物環境衛生管理技術者の選任	別途あり（受注者に求めない。）

※ 発注者が別途選任した建築物環境衛生管理技術者がある場合は、当該者の監督の下で衛生的環境の確保に努めること。



## 1 2 その他

### (1) 委託料の支払

ア 本委託は、部分払金を次のとおり請求できるものとする。

履行区分	支払金額	支払種別
4月から9月までの履行分	円	部分払（部分引渡し）
10月から3月までの履行分	円	完了払

イ 部分払金を請求しようとするときは、当該履行区分の履行報告を行っていないなければならない。

ウ 部分払の額は、契約金額を2で除した額（当該額に1円未満の端数がある場合は、その端数を切り捨てた額）とし、完了払の額はその残額とする。

- (2) 業務の実施に際して、センターの業務又はその他の業務に支障を及ぼさないよう日程調整し配慮して行うこと。
- (3) 学校給食の調理場であることを十分に認識し、特に衛生管理に留意して業務を行うこと。調理場内では、特に厨房機器の衛生保全に注意すること。
- (4) 調理場に入場の際は、センター職員の指示に従って白衣、帽子、マスク及び専用の靴を着用することとし、その場合の調理衣等の費用は、受注者の負担とする。（新品又は必ず洗い替えをしたものを使用すること。）
- (5) 業務実施前後には、職員に報告し許可を得ること。
- (6) 業務実施中に、取扱い不備等の理由で故障及び事故等が発生した場合には、受注者の責任において、処置を講じなければならない。
- (7) 故障等異常時には、速やかにかかけつけ処置すること。なお、契約の範囲以上での部品交換を要する場合は、部品費・交換費用は別途とする。
- (8) 業務内容の範囲内において空気調和設備等のシステムや操作方法についての発注者からの疑問点に対し的確に答えること。（電話等での問合せに対応すること。）
- (9) 本業務において必要となる電気、水道用水は履行場所の設備に接続して使用できるものとし、受注者に負担を求めないものとする。
- (10) 感染性疾患（インフルエンザ、ノロウイルス等）の疑いがある場合は、完治するまでその者を従事させないこと。
- (11) 施設敷地内は全面禁煙とする。
- (12) 駐車場の使用は、可能とする。
- (13) この仕様書に疑義の生じた時、又は定めのない事項については、その都度協議して定める。

## 1 3 問い合わせ先（発注担当課）

東広島市教育委員会 学校教育部 東広島北部学校給食センター 業務係

電 話 (082)430-1112

F A X (082)435-3330

## 対象機器及び業務詳細 (①外調機)

## 1 対象機器

## (1) 室外機 (すべてフロン排出抑制法対象機種)

系統名	仕様		数量	備考(設置個所等)
AHP-1	形式	直膨コイル組込型空気調和機(縦型)外気処理型	1	検収下処理室系統
	メーカー	木村工機株式会社		
	型番	KM-30A (圧縮機の定格出力15.8kW)		
	能力	冷房能力75.0kW 暖房能力61.0kW 送風量8,500m <sup>3</sup> /h 機外静圧250Pa		
	電力	三相200V		
AHP-2	形式	直膨コイル組込型空気調和機(縦型)外気処理型	3	焼物・揚物調理室系統
	メーカー	木村工機株式会社		
	型番	KM-24A (圧縮機の定格出力12.7kW)		
	能力	冷房能力167.0kW 暖房能力136.0kW 送風量18,900m <sup>3</sup> /h 機外静圧220Pa		
	電力	三相200V		
AHP-3-1	形式	直膨コイル組込型空気調和機(縦型)外気処理型	4	煮炊き調理室系統
	メーカー	木村工機株式会社		
	型番	KM-20A (圧縮機の定格出力10.9kW)		
	能力	冷房能力212.0kW 暖房能力172.0kW 送風量24,000m <sup>3</sup> /h 機外静圧320Pa		
	電力	三相200V		
AHP-3-2	形式	直膨コイル組込型空気調和機(縦型)外気処理型	4	煮炊き調理室系統
	メーカー	木村工機株式会社		
	型番	KM-20A (圧縮機の定格出力10.9kW)		
	能力	冷房能力212.0kW 暖房能力172.0kW 送風量24,000m <sup>3</sup> /h 機外静圧320Pa		
	電力	三相200V		
AHP-4	形式	直膨コイル組込型空気調和機(縦型)外気処理型	2	和え物、アレルギー一食調理室系統
	メーカー	木村工機株式会社		
	型番	KM-20A (圧縮機の定格出力10.9kW)		
	能力	冷房能力99.0kW 暖房能力80.0kW 送風量11,150m <sup>3</sup> /h 機外静圧300Pa		
	電力	三相200V		
AHP-5	形式	直膨コイル組込型空気調和機(縦型)外気処理型	2	コンテナ室系統
	メーカー	木村工機株式会社		
	型番	KM-20A (圧縮機の定格出力10.9kW)		
	能力	冷房能力102.0kW 暖房能力83.0kW 送風量11,500m <sup>3</sup> /h 機外静圧270Pa		
	電力	三相200V		
AHP-6	形式	直膨コイル組込型空気調和機(縦型)外気処理型	2	洗浄室系統
	メーカー	木村工機株式会社		
	型番	KM-24A (圧縮機の定格出力12.7kW)		
	能力	冷房能力119.0kW 暖房能力97.0kW 送風量13,500m <sup>3</sup> /h 機外静圧330Pa		
	電力	三相200V		
合計			18	

## (2) 室内機

系統名	仕 様		数量	備考(設置個所等)
AHP-1	形式	直膨コイル組込型空気調和機(縦型)外気処理型	1	検収下処理室系統
	メーカー	木村工機株式会社		
	型番	FCV-150ZLX-AD(特)		
AHP-2	形式	直膨コイル組込型空気調和機(縦型)外気処理型	1	焼物・揚物調理室系統
	メーカー	木村工機株式会社		
	型番	FCV-335ZLX-AD(特)		
AHP-3-1	形式	直膨コイル組込型空気調和機(縦型)外気処理型	1	煮炊き調理室系統
	メーカー	木村工機株式会社		
	型番	FCV-420ZLX-AD(特)		
AHP-3-2	形式	直膨コイル組込型空気調和機(縦型)外気処理型	1	煮炊き調理室系統
	メーカー	木村工機株式会社		
	型番	FCV-420ZLX-AD(特)		
AHP-4	形式	直膨コイル組込型空気調和機(縦型)外気処理型	1	和え物、アレルギー食調理室系統
	メーカー	木村工機株式会社		
	型番	FCV-210ZLX-AD(特)		
AHP-5	形式	直膨コイル組込型空気調和機(縦型)外気処理型	1	コンテナ室系統
	メーカー	木村工機株式会社		
	型番	FCV-210ZLX-AD(特)		
AHP-6	形式	直膨コイル組込型空気調和機(縦型)外気処理型	1	洗浄室系統
	メーカー	木村工機株式会社		
	型番	FCV-210ZLX-AD(特)		
合計			7	

## 2 業務範囲

- (1) 「1 対象機器 (1) 室外機」に定める機器の定期点検 年1回
  - ・ファンユニット：電流測定・モーター、ファンの点検
  - ・加湿器：点検清掃
  - ・冷媒回路：冷媒漏れ・弁の動作・圧力ゲージ・フィン面の点検、ドレンパンの点検と清掃
  - ・電装品：インバーター・ファン動作確認
  - ・その他：外観点検、防振装置・内装フレーム・断熱材の点検
- (2) 「1 対象機器 (1) 室外機」に定める機器のフロン漏洩法定点検（簡易点検を除く。）年1回
- (3) 「1 対象機器 (2) 室内機」に定める機器のプレフィルタ点検洗浄、中性能フィルター清掃（掃除機による吸塵）、軸受グリス充填、機内清掃、運転確認 年1回
- (4) 「1 対象機器 (2) 室内機」に定める機器ごとの運転データの測定及び確認 年1回
- (5) 対象機器（室外機、室内機、室内機に接続されている標準リモコン）の運転状態・修繕の必要箇所の判断と報告

### 3 費用負担

次に掲げる費用は、本契約の対象外とする。

- (1) 点検時に劣化・破損と見受けられる消耗品。
- (2) 定期点検以外での点検・修理補修作業。
- (3) 中性能フィルター手配。

### 4 実施報告

点検実施後は、速やかに点検報告書を作成し、センターに提出すること。

### 5 その他

この仕様書に定める事項について疑義が生じた場合又はこの仕様書に定めのない事項が必要がある場合は、発注者及び受注者が協議して定めるものとする。

## 定期点検作業（室外機）

定期点検項目	点検内容
1 外観点検	錆、打痕等の確認
2 本体関係の点検	① 室外機外観点検(腐食、損傷、汚れの確認)
	② 冷媒配管確認(腐食、冷媒漏れの確認)
	③ 室外機運転(制御状態の確認)
3 運転データの確認	運転時間、各部圧力・温度等の測定・確認

## 定期点検作業（室内機）

室内機ごとの運転データの測定及び確認

対象機器及び業務詳細 (②エアコン)

1 対象機器

(1) 室外機

(1) - 1 ガスヒートポンプ室外機 (すべてフロン排出抑制法対象機種)

系統名	仕様		数量	備考(設置個所等)	
GACP-1	形式	ガスヒートポンプマルチパッケージエアコン	1	野菜類荷受検収室 肉類荷受検収室 器具洗浄室1 廊下、皮剥室 野菜下処理室 魚肉卵類下処理室 計量室	
	能力	冷房能力127.0kW 暖房能力143.0kW			
	1-1号機	形式			ガスヒートポンプマルチパッケージエアコン
	メーカー	パナソニック産機システムズ株式会社			
	型番	U-GWH710T1D (圧縮機の電動機定格出力15.7kW)			
	製番	BAM6CD00828			
	能力	冷房能力71.0kW 暖房能力80.0kW 風量400m <sup>3</sup> /min 燃料消費量67.0kW			
	電力	三相200V			
	1-2号機	形式			ガスヒートポンプマルチパッケージエアコン
	メーカー	パナソニック産機システムズ株式会社			
	型番	U-GWH560T1D (圧縮機の電動機定格出力12.4kW)			
	製番	BAL6CD01628			
	能力	冷房能力56.0kW 暖房能力63.0kW 風量360m <sup>3</sup> /min 燃料消費量45.4kW			
	電力	三相200V			
GACP-2	形式	ガスヒートポンプマルチパッケージエアコン	1	煮炊き調理室	
	能力	冷房能力142.0kW 暖房能力160.0kW			
	2-1号機	形式			ガスヒートポンプマルチパッケージエアコン
	メーカー	パナソニック産機システムズ株式会社			
	型番	U-GWH710T1D (圧縮機の電動機定格出力15.7kW)			
	製番	BCM6CD00848			
	能力	冷房能力71.0kW 暖房能力80.0kW 風量400m <sup>3</sup> /min 燃料消費量67.0kW			
	電力	三相200V			
	2-2号機	形式			ガスヒートポンプマルチパッケージエアコン
	メーカー	パナソニック産機システムズ株式会社			
	型番	U-GWH710T1D (圧縮機の電動機定格出力15.7kW)			
	製番	BAM6CD00818			
	能力	冷房能力71.0kW 暖房能力80.0kW 風量400m <sup>3</sup> /min 燃料消費量67.0kW			
	電力	三相200V			
GACP-3 3号機	形式	ガスヒートポンプマルチパッケージエアコン	1	和え物コーナー 器具洗浄室2 アレルギー食調理室	
	メーカー	パナソニック産機システムズ株式会社			
	型番	U-GH560T1D (圧縮機の電動機定格出力12.4kW)			
	製番	BAL6AD02778			
	能力	冷房能力56.0kW 暖房能力63.0kW 風量360m <sup>3</sup> /min 燃料消費量45.8kW			
	電力	三相200V			

次ページへ続く

系統名	仕 様		数量	備考(設置個所等)
GACP-4 4号機	形式	ガスヒートポンプマルチパッケージエアコン	1	焼物・揚物調理室
	メーカー	パナソニック産機システムズ株式会社		
	型番	U-GH710T1D (圧縮機の電動機定格出力15.7kW)		
	製番	BAM6AD01478		
	能力	冷房能力71.0kW 暖房能力80.0kW 風量400m <sup>3</sup> /min 燃料消費量67.0kW		
	電力	三相200V		
GACP-5 5号機	形式	ガスヒートポンプマルチパッケージエアコン	1	乾燥室 事務所・応接コー ナー 多目的室
	メーカー	パナソニック産機システムズ株式会社		
	型番	U-GH560T1D (圧縮機の電動機定格出力12.4kW)		
	製番	BBL6AD02878		
	能力	冷房能力71.0kW 暖房能力80.0kW 風量400m <sup>3</sup> /min 燃料消費量67.0kW		
	電力	三相200V		
合計			5	

(1) - 2 空冷パッケージエアコン (ACP-7のみフロン排出抑制法対象機種)

系統名	仕様			数量	備考(設置個所等)
ACP-1	形式	空冷ヒートポンプパッケージエアコン		1	厨房処理室
	メーカー	パナソニック株式会社			
	型番	CU-P45X4			
	能力	冷房能力4.0kW 暖房能力4.5kW			
	電力	三相200V			
ACP-2	形式	空冷ヒートポンプパッケージエアコン		1	運転手休憩室
	メーカー	パナソニック株式会社			
	型番	CU-P45X4			
	能力	冷房能力4.0kW 暖房能力4.5kW			
	電力	三相200V			
ACP-3	形式	空冷ヒートポンプパッケージエアコン		1	食品庫
	メーカー	パナソニック株式会社			
	型番	CU-P50X4			
	能力	冷房能力4.5kW 暖房能力5.0kW			
	電力	三相200V			
ACP-4	形式	空冷ヒートポンプパッケージエアコン		1	手洗室1
	メーカー	パナソニック株式会社			
	型番	CU-P50X4			
	能力	冷房能力4.5kW 暖房能力5.0kW			
	電力	三相200V			
ACP-5	形式	空冷ヒートポンプパッケージエアコン		1	手洗室2
	メーカー	パナソニック株式会社			
	型番	CU-P50X4			
	能力	冷房能力4.5kW 暖房能力5.0kW			
	電力	三相200V			
ACP-6	形式	空冷ヒートポンプパッケージエアコン		1	手洗室3
	メーカー	パナソニック株式会社			
	型番	CU-P50X4			
	能力	冷房能力4.5kW 暖房能力5.0kW			
	電力	三相200V			
ACP-7	形式	ヒートポンプパッケージエアコン		1	洗浄室
	メーカー	パナソニック株式会社			
	型番	CU-P335UX4 (圧縮機の電動機定格出力10.0kW)			
	能力	冷房能力100.0kW 暖房能力112.0kW			
	電力	三相200V			
合計				7	

## (2) 室内機

## (2)-1 ガスヒートポンプ

系統名	仕様		数量	備考(設置個所等)
GACP-1	形式	室内ユニット(4方向天井カセット型)	3	野菜類荷受検収室 (GACP 1-1)×2 肉類荷受検収室 (GACP 1-2)×1 ※以降、GACPは省略
	メーカー	パナソニック産機システムズ株式会社		
	型番	S-G28US2		
	能力	冷房能力2.8kW 暖房能力3.2kW		
	電力	単相200V		
	形式	室内ユニット(天吊型厨房用)	2	器具洗浄室 (1-3)×2
	メーカー	パナソニック産機システムズ株式会社		
	型番	S-G80VS1		
	能力	冷房能力8.0kW 暖房能力9.0kW		
	電力	単相200V		
	形式	室内ユニット(2方向天井カセット型)	3	廊下(1-4)×2 皮剥室(1-5)×1
	メーカー	パナソニック産機システムズ株式会社		
	型番	S-G22LS1		
	能力	冷房能力2.2kW 暖房能力2.5kW		
	電力	単相200V		
形式	室内ユニット(4方向天井カセット型)	5	野菜下処理室 (1-6)×5	
メーカー	パナソニック産機システムズ株式会社			
型番	S-G112US2			
能力	冷房能力11.2kW 暖房能力12.5kW			
電力	単相200V			
形式	室内ユニット(4方向天井カセット型)	3	魚肉卵下処理室 (1-7)×2 計量室 (1-8)×1	
メーカー	パナソニック産機システムズ株式会社			
型番	S-G140US2			
能力	冷房能力14.0kW 暖房能力16.0kW			
電力	単相200V			
GACP-2	形式	室内ユニット(天吊型厨房用)	9	煮炊き調理室 (2-1)×9
	メーカー	パナソニック産機システムズ株式会社		
	型番	S-G140VS1		
	能力	冷房能力14.0kW 暖房能力16.0kW		
GACP-3	電力	単相200V	3	和え物コーナー (3-1)×3
	形式	室内ユニット(天吊型厨房用)		
	メーカー	パナソニック産機システムズ株式会社		
	型番	S-G140VS1		
	能力	冷房能力14.0kW 暖房能力16.0kW	1	器具洗浄室2 (3-2)×1
	電力	単相200V		
	形式	室内ユニット(2方向天井カセット型)		
	メーカー	パナソニック産機システムズ株式会社		
	型番	S-G22LS1		
	能力	冷房能力2.2kW 暖房能力2.5kW	1	アレルギー食調理 室(3-3)×1
	電力	単相200V		
	形式	室内ユニット(2方向天井カセット型)		
メーカー	パナソニック産機システムズ株式会社			
型番	S-G112LS1			
能力	冷房能力11.2kW 暖房能力12.5kW			
電力	単相200V			

次ページへ続く



系統名	仕 様		数量	備考(設置個所等)
GACP-4	形式	室内ユニット (天吊型厨房用)	5	焼物・揚物調理室 (4-1)×5
	メーカー	パナソニック産機システムズ株式会社		
	型番	S-G140VS1		
	能力	冷房能力14.0kW 暖房能力16.0kW		
	電力	単相200V		
GACP-5	形式	室内ユニット (4方向天井カセット型)	5	乾燥室(5-1)×1 倉庫1(5-4)×1 女子休憩室(5-5)×1 女子更衣室(5-6)×1
	メーカー	パナソニック産機システムズ株式会社		
	型番	S-G45US2		
	能力	冷房能力4.5kW 暖房能力5.0kW		
	電力	単相200V		
	形式	室内ユニット (4方向天井カセット型)	2	事務室・応接コー ナー(5-2)×2
	メーカー	パナソニック産機システムズ株式会社		
	型番	S-G36US2		
	能力	冷房能力3.6kW 暖房能力4.2kW		
	電力	単相200V		
	形式	室内ユニット (4方向天井カセット型)	2	多目的室(5-3)×2
	メーカー	パナソニック産機システムズ株式会社		
	型番	S-G56US2		
	能力	冷房能力5.6kW 暖房能力6.3kW		
	電力	単相200V		
	形式	室内ユニット (2方向天井カセット型)	1	男子休憩室 (5-7)×1
	メーカー	パナソニック産機システムズ株式会社		
	型番	S-G28LS1		
	能力	冷房能力2.8kW 暖房能力3.2kW		
電力	単相200V			
形式	室内ユニット (1方向天井カセット型)	1	男子更衣室 (5-8)×1	
メーカー	パナソニック産機システムズ株式会社			
型番	S-G22DMS1			
能力	冷房能力2.2kW 暖房能力2.5kW			
電力	単相200V			
形式	室内ユニット (壁掛型)	1	監視室(5-9)×1	
メーカー	パナソニック産機システムズ株式会社			
型番	S-G28KS1			
能力	冷房能力2.8kW 暖房能力3.2kW			
電力	単相200V			
小計	1・2・4方向天井カセット形・壁掛形		28	
小計	天吊型厨房用 (80形)		2	
小計	天吊型厨房用 (140形)		17	
	合計		47	

## (2)-2 空冷パッケージエアコン

系統名	仕様		数量	備考(設置個所等)
ACP-1	形式	パッケージエアコン(天吊型露出型シングル)	1	厨房処理室 (ACP1-1)×1
	メーカー	パナソニック株式会社		
	型番	CS-P45T4		
	能力	冷房能力4.0kW 暖房能力4.5kW		
	電力	三相200V		
ACP-2	形式	パッケージエアコン(天井カセット4方向型シングル)	1	運転手休憩室 (ACP2-1)×1
	メーカー	パナソニック株式会社		
	型番	CS-P45U4		
	能力	冷房能力4.0kW 暖房能力4.5kW		
	電力	三相200V		
ACP-3	形式	パッケージエアコン(天井カセット2方向型シングル)	1	食品庫 (ACP3-1)×1
	メーカー	パナソニック株式会社		
	型番	CS-P50L4		
	能力	冷房能力4.5kW 暖房能力5.0kW		
	電力	三相200V		
ACP-4	形式	パッケージエアコン(天井カセット1方向型シングル)	1	手洗室1 (ACP4-1)×1
	メーカー	パナソニック株式会社		
	型番	CS-P50D4		
	能力	冷房能力4.5kW 暖房能力5.0kW		
	電力	三相200V		
ACP-5	形式	パッケージエアコン(天井カセット1方向型シングル)	1	手洗室2 (ACP5-1)×1
	メーカー	パナソニック株式会社		
	型番	CS-P50D4		
	能力	冷房能力4.5kW 暖房能力5.0kW		
	電力	三相200V		
ACP-6	形式	パッケージエアコン(天井カセット2方向型シングル)	1	手洗室3 (ACP6-1)×1
	メーカー	パナソニック株式会社		
	型番	CS-P50L4		
	能力	冷房能力4.5kW 暖房能力5.0kW		
	電力	三相200V		
ACP-7	形式	パッケージエアコン(厨房用天吊型ビルマルチ)	4	洗浄室 (ACP7-1)×4
	メーカー	パナソニック株式会社		
	型番	CS-P80V3U		
	能力	冷房能力8.0kW 暖房能力9.0kW		
	電力	三相200V		
合計			10	

## 2 業務範囲

- (1) 「1 対象機器 (1)－1・(1)－2 室外機」に定める機器の定期点検 年2回
- (2) 「1 対象機器 (1)－1・(1)－2 室外機」に定める機器のフロン漏洩法定点検（簡易点検を除く。） 年1回
- (3) 「1 対象機器 (2)－1・(2)－2 室内機」に定める機器のフィルターの清掃又は交換 年2回
- (4) 「1 対象機器 (2)－1・(2)－2 室内機」に定める機器ごとの運転データの測定及び確認 年2回
- (5) 対象機器（室外機、室内機、室内機に接続されている標準リモコン）の運転状態・修繕の必要箇所の判断と報告

## 3 費用負担

次に掲げる費用は、本契約の対象外とする。

- (1) 点検時に劣化・破損と見受けられる消耗品。
- (2) 定期点検以外での点検・修理補修作業。

## 4 実施報告

点検実施後は、速やかに点検報告書を作成し、センターに提出すること。

## 5 その他

この仕様書に定める事項について疑義が生じた場合又はこの仕様書に定めのない事項で必要がある場合は、発注者及び受注者が協議して定めるものとする。

### 定期点検作業（室外機）

定期点検項目	点検内容
1 外観点検	錆、打痕等の確認
2 本体関係の点検	1 電気系の確認（端子増締、機能動作等）
	2 異常振動、騒音、臭気の確認
	3 冷媒ガスの漏れ確認等
3 運転データの確認	運転時間、各部圧力・温度等の測定・確認

### 定期点検作業（室内機）

室内機ごとの運転データの測定及び確認

## 対象機器及び業務詳細(③換気設備・自動制御設備・蒸気配管設備・その他)

## 1 対象機器

## (1) - 1 全熱交換器

系統名	仕様		数量	備考(設置個所等)
HEU-1	形式	全熱交換器 天吊カセット型	1	手洗室1
	能力	風量250m <sup>3</sup> /h 静圧100Pa		
	フット	給排気		
	電力	単相100V		
HEU-2	形式	全熱交換器 天吊カセット型	1	手洗室2
	能力	風量300m <sup>3</sup> /h 静圧100Pa		
	フット	給排気		
	電力	単相100V		
HEU-3	形式	全熱交換器 天吊カセット型	1	手洗室3
	能力	風量250m <sup>3</sup> /h 静圧100Pa		
	フット	給排気		
	電力	単相100V		
HEU-4	形式	全熱交換器 天吊カセット型 (24時間換気用)	1	監視室
	能力	風量50m <sup>3</sup> /h 静圧60Pa		
	フット	給排気		
	電力	単相100V		
HEU-5	形式	全熱交換器 天井埋込型 (24時間換気用)	1	事務室・応接コーナー
	能力	風量200m <sup>3</sup> /h 静圧100Pa		
	フット	給排気		
	電力	単相100V		
HEU-6	形式	全熱交換器 天井埋込型 (24時間換気用)	1	多目的室
	能力	風量650m <sup>3</sup> /h 静圧100Pa		
	フット	給排気		
	電力	単相100V		
HEU-7	形式	全熱交換器 天吊カセット型 (24時間換気用)	1	女子休憩室
	能力	風量350m <sup>3</sup> /h 静圧100Pa		
	フット	給排気		
	電力	単相100V		
HEU-8	形式	全熱交換器 天吊カセット型	1	女子更衣室
	能力	風量300m <sup>3</sup> /h 静圧100Pa		
	フット	給排気		
	電力	単相100V		
HEU-9	形式	全熱交換器 天吊カセット型 (24時間換気用)	1	男子休憩室
	能力	風量150m <sup>3</sup> /h 静圧100Pa		
	フット	給排気		
	電力	単相100V		
HEU-10	形式	全熱交換器 天吊カセット型	1	男子更衣室
	能力	風量100m <sup>3</sup> /h 静圧100Pa		
	フット	給排気		
	電力	単相100V		

次ページへ続く

系統名	仕 様		数量	備考(設置個所等)
HEU-11	形式	全熱交換器 天吊埋込型 (24時間換気用)	1	運転手休憩室
	能力	風量100m <sup>3</sup> /h 静圧100Pa		
	フード	給排気		
	電力	単相100V		
合計			11	

## (1) - 2 天井扇

系統名	型式	名称	数量	備考(設置個所等)
FE-9	ストレートシロッコファン	排気ファン	1	厨房処理室
FE-10	天井扇	排気ファン	1	倉庫1
FE-11	天井扇(サニタリー用2室換気扇)	排気ファン	4	女子シャワー室×3 男子シャワー室×1
FE-12	天井扇(サニタリー用)	排気ファン	1	乾燥室
FE-13	ストレートシロッコファン	排気ファン	1	調理員専用便所
FE-14	天井扇(サニタリー用)	排気ファン	1	多目的便所
FE-15	ストレートシロッコファン	排気ファン	1	外来便所
FE-16	天井扇(台所用)	排気ファン	2	湯沸し
FE-17	天井扇(サニタリー用)	排気ファン	1	洗濯室
FE-18	天井扇(サニタリー用)	排気ファン	4	倉庫3, 洗剤庫 ゴミ庫1, ゴミ庫2
FE-19	ストレートシロッコファン	排気ファン	1	調理員専用便所
FE-20	ストレートシロッコファン	排気ファン	1	書庫兼倉庫
FE-22	天井扇	排気ファン	1	倉庫2
FE-23	天井扇(サニタリー用)	排気ファン	2	返品備品庫 便所(運転休憩室)
FE-25	天井扇	排気ファン	1	玄関・ホール
合 計			23	

## (1) - 3 給排気ファン

系統名	型式	名称	数量	備考(設置個所等)
FE-1	片吸込みシロッコファン	排気ファン 片持ち型 #3	1	AHP-1と連動
FE-2	片吸込みシロッコファン	排気ファン 片持ち型 #4 1/2	1	AHP-2と連動
FE-3	片吸込みシロッコファン	排気ファン 片持ち型 #7	1	AHP-3と連動
FE-4	片吸込みシロッコファン	排気ファン 片持ち型 #3	1	AHP-4と連動
FE-5	片吸込みシロッコファン	排気ファン 片持ち型 #3 1/2	1	AHP-5と連動
FE-6	片吸込みシロッコファン	排気ファン 片持ち型 #4	1	AHP-6と連動
FE-7	片吸込みシロッコファン	排気ファン #1 1/4	1	FS-1と連動
FE-8	片吸込みシロッコファン	排気ファン #1 1/2	1	FS-1と連動
FE-24-1	片吸込みシロッコファン	排気ファン #1 1.25	1	ピット内換気
FE-24-2	片吸込みシロッコファン	排気ファン #1 1.25	1	ピット内換気
FE-24-3	片吸込みシロッコファン	排気ファン #1 1.1 5	1	ピット内換気
FS-1	片吸込みシロッコファン	給気ファン #1 1/2	1	厨房24H換気用
合 計			12	

## (1) - 4 有圧扇屋外フード清掃

系統名	分類	型式	数量	備考(設置個所等)
FS-機1	産業用有圧換気扇 大風量型	給気ファン 700φ	2	熱源機械室
FS-機2	産業用有圧換気扇	給気ファン 300φ	1	熱源機械室
FE-機1	産業用有圧換気扇 大風量型	排気ファン 700φ	2	熱源機械室
FS-天井裏	産業用有圧換気扇	給気ファン 500φ	2	コンテナ室
FE-天井裏	産業用有圧換気扇	排気ファン 500φ	2	コンテナ室
FE-21	産業用有圧換気扇	排気ファン 300φ	1	油庫
合 計			10	

## (1) - 5 制気口清掃

系統名	分類	型式	数量	備考(設置個所等)
野菜下処理室	VHS	L:450 W:450	1	AHP-1
野菜類荷受室兼検収室	VHS	L:300 W:300	1	AHP-1
皮剥室	VHS	L:150 W:150	1	AHP-1
器具洗浄室 1	VHS	L:550 W:550	2	AHP-1
計量室	VHS	L:200 W:200	1	AHP-1
食品庫	VHS	L:150 W:150	1	AHP-1
廊下	VHS	L:300 W:300	1	AHP-1
魚肉卵類下処理室	VHS	L:400 W:400	1	AHP-1
肉魚類荷受室兼検収室	VHS	L:250 W:250	1	AHP-1
焼物揚げ物調理室	VHS	L:1200 W:1200	2	AHP-2
煮炊き調理室	VHS	L:1900 W:600	6	AHP-3
和え物コーナ	VHS	L:500 W:500	4	AHP-4

次ページへ続く

系統名	分類	型式	数量	備考(設置個所等)
器具洗淨室2	VHS	L:150 W:150	1	AHP-4
アレルギー食調理室	VHS	L:900 W:600	1	AHP-4
コンテナ室	VHS	L:700 W:700	2	AHP-5
コンテナ室	PK	L:14	6	AHP-5
洗淨室	VHS	L:900 W:500	4	AHP-6
野菜下処理室	GVS	L:350 W:350	2	FE-1
廊下	GVS	L:300 W:300	1	FE-1
野菜類荷受室兼検収室	GVS	L:300 W:300	1	FE-1
皮剥室	GVS	L:150 W:150	1	FE-1
食品庫	GVS	L:150 W:150	1	FE-1
計量室	GVS	L:250 W:250	1	FE-1
魚肉卵類下処理室	GVS	L:300 W:300	2	FE-1
肉魚類荷受室兼検収室	GVS	L:250 W:250	1	FE-1
焼物・揚物調理室	GVS	L:500 W:500	1	FE-2
和え物コーナー	GVS	L:300 W:300	4	FE-4
器具洗淨室2	GVS	L:150 W:150	1	FE-4
煮炊き調理室	GVS	L:400 W:400	5	FE-4
洗淨室	GVS	L:250 W:250	1	FE-6
厨芥処理室	GVS	L:150 W:150	1	FE-9
調理員専用便所	GVS	L:150 W:150	3	FE-13
女子事務員兼外来便所	GVS	L:150 W:150	2	FE-15
SK	GVS	L:150 W:150	1	FE-15
男子事務員兼外来便所	GVS	L:150 W:150	2	FE-15
調理員専用便所	GVS	L:150 W:150	3	FE-19
SK	GVS	L:150 W:150	1	FE-19
書庫兼倉庫	GVS	L:250 W:250	1	FE-20
調理員廊下	GVS	L:200 W:200	1	HEU-1
調理員廊下	GVS	L:200 W:200	1	HEU-2
調理員廊下	GVS	L:200 W:200	1	HEU-3
調理員廊下	GVS	L:200 W:200	1	HEU-5
事務所・応接コーナー	VHS	L:200 W:200	1	HEU-5
女子ロッカー	GVS	L:150 W:150	1	HEU-5
男子ロッカー	GVS	L:150 W:150	1	HEU-5
調理員廊下	GVS	L:300 W:300	1	HEU-6
多目的室	VHS	L:300 W:300	1	HEU-6
多目的室	GVS	L:300 W:300	1	HEU-6
調理員廊下	GVS	L:250 W:250	1	HEU-7
調理員廊下	GVS	L:200 W:200	1	HEU-8
調理員廊下	GVS	L:150 W:150	1	HEU-9
調理員廊下	GVS	L:150 W:150	1	HEU-10
運転手休憩室	VHS	L:150 W:150	1	HEU-11
準備室	GVS	L:150 W:150	2	HEU-11
調理員廊下	VHS	L:350 W:350	1	生外気
倉庫2	VHS	L:150 W:150	1	生外気

次ページへ続く

系統名	分類	型式	数量	備考(設置個所等)
洗剤庫	VHS	L:150 W:150	1	生外気
ゴミ庫2	VHS	L:150 W:150	1	生外気
塵芥処理室	VHS	L:150 W:150	1	生外気
ゴミ庫1	VHS	L:150 W:150	1	生外気
返品備品庫	VHS	L:150 W:150	1	生外気
玄関ホール	VHS	L:200 W:200	1	生外気
煮炊き調理室	VHS	L:250 W:250	1	PAS
野菜下処理室	GVS	L:250 W:250	1	PAS
野菜下処理室	VHS	L:200 W:200	1	PAS
廊下	GVS	L:200 W:200	1	PAS
廊下	VHS	L:150 W:150	1	PAS
野菜類荷受室兼検収室	GVS	L:150 W:150	1	PAS
煮炊き調理室	VHS	L:150 W:150	1	PAS
計量室	GVS	L:150 W:150	1	PAS
計量室	VHS	L:150 W:150	1	PAS
食品庫	GVS	L:150 W:150	1	PAS
焼物・揚物調理室	VHS	L:400 W:400	1	PAS
魚肉卵類下処理室	GVS	L:400 W:400	1	PAS
魚肉卵類下処理室	VHS	L:150 W:150	1	PAS
肉魚類荷受室兼検収室	GVS	L:150 W:150	1	PAS
魚肉卵類下処理室	VHS	L:350 W:350	1	PAS
廊下	GVS	L:350 W:350	1	PAS
アレルギー食調理室	VHS	L:400 W:400	1	PAS
煮炊き調理室	GVS	L:400 W:400	1	PAS
煮炊き調理室	VHS	L:300 W:300	1	PAS
洗浄室	GVS	L:300 W:300	1	PAS
煮炊き調理室	VHS	L:300 W:300	1	PAS
コンテナ室	GVS	L:300 W:300	1	PAS
ホール	VHS	L:350 W:350	1	PAS
調理員廊下	GVS	L:350 W:350	1	PAS
倉庫1	VHS	L:200 W:200	1	PAS
調理員廊下	GVS	L:200 W:200	1	PAS
踏込	VHS	L:200 W:200	1	PAS
調理員廊下	GVS	L:200 W:200	1	PAS
男子更衣室	VHS	L:150 W:150	1	PAS
調理員廊下	GVS	L:150 W:150	1	PAS
洗濯室	VHS	L:200 W:200	1	PAS
調理員廊下	GVS	L:200 W:200	1	PAS
合 計			129	



## (1)－6 給気フィルター清掃

系統名	型式		数量	備考(設置場所等)
AFU-1	分類	プレフィルター	1	
	形式	エアフィルターユニット		
	メーカー	日本バイリーン株式会社		
	型式	PS/600N CNⅡ付き		
	サイズ	W:610 H:610		
合 計			1	

## (1)－7 自動制御設備

系統名	分類	型式	数量	備考(設置場所等)
蒸気熱源廻り制御			1	
貯湯槽制御			1	
合 計			2	

## (1)－8 蒸気配管設備

系統名	分類	型式	数量	備考(設置場所等)
蒸気配管設備工事			1	
合 計			1	

## (1)－9 配管ピット点検・湧水排水

場所	分類	内容	数量	備考(設置場所等)
機械室センター間		配管共同溝内の点検水抜き作業	1	
合 計			1	

## 2 業務範囲

- (1)－1 全熱交換器のフィルター清掃と屋外深型フードの清掃(給排気共)
- (1)－2 天井扇のパネル清掃
- (1)－3 給排気ファンの運転電流・絶縁抵抗・異音・外観・グリス充填・Vベルト交換・吹吸込口防鳥網清掃
- (1)－4 有圧扇屋外フード防鳥網の清掃
- (1)－5 制気口の清掃 生外気系統のみ屋外フードの防虫網清掃共・給気の場合は屋内フィルター清掃
- (1)－6 AFU-1フィルターユニット屋外設置(フィルターと防虫網の清掃)

## 2 業務範囲（続き）

(1)－7 蒸気熱源廻り制御・フロートスイッチ・フロートレスリレー・電源ボール弁・排煙濃度監視装置・受光器・投光器・フロートスイッチ・レベルコントローラー・油面・発信部・漏洩検知装置センサー・二重殻警報付レベルメータ・補助リレー・リレー回路・上下限警報の点検、動作確認

貯湯槽制御・水管用温度検出器・デジタル指示調節器・電動緊急遮断2方ボール弁・補助リレー・貯湯槽高温異常の点検、厨房用24時間換気計器(FS-1, AFU-1, FE-7, FE-8)、動作確認

(1)－8 蒸気配管設備内の蒸気ドレンポンプの保守点検・消耗品の交換

交換部品：DCV10型逆止弁40A 10Kウエハー・DCV3型逆止弁15A 10Kウエハー・Fig12型ストレーナー15A用スクリーン 100メッシュ・Fig12型ストレーナー15A用スクリーン キャップガasket・Fig12型ストレーナー50A用ガasket・Fig12型ストレーナー50A用スクリーン 40メッシュ・APT14HC型プレッシャーポンプ用カバーガasket・APT14HC型プレッシャーポンプ用スプリングアクチュエータアームセット・APT14HC型プレッシャーポンプ用給排気弁セット・APT14HC型プレッシャーポンプ用入口側逆止弁セット

(1)－9 配管ピット点検・湧水排水

配管ピット（BOXカルバート）内の湧水排水作業

## 3 費用負担

次に掲げる費用は、本契約の対象外とする。

- (1) 点検時に劣化・破損と見受けられる機器・消耗品。
- (2) 定期点検以外での点検・修理補修作業。

## 4 実施報告

点検実施後は、速やかに点検報告書を作成し、センターに提出すること。

## 5 その他

この仕様書に定める事項について疑義が生じた場合又はこの仕様書に定めのない事項で必要がある場合は、発注者及び受注者が協議して定めるものとする。

記号	名称	台数	仕様	動力			起動	備考(設置場所)
				φ	V	KW		
ASP-1	直膨コイル組込型空調機 (検査下処理室系統)	1	型式 直膨コイル組込型空調機(縦型) 外気処理型 冷房能力 75.0 kw 暖房能力 61.0 kw 送風量 8,500 m <sup>3</sup> /h 機外静圧 250 Pa 冷房 入口空気温度 34.2℃ 入口空気湿度 58% 出口空気温度 21.5℃ 出口空気湿度 90% 暖房 入口空気温度 0.1℃ 入口空気湿度 60% 出口空気温度 21.4℃ 出口空気湿度 40% 付属品 制御盤、プレフィルター、中性能フィルター、防虫フィルター性能(防虫ケージング対応)、 スプリング防振架台、屋外機アクティブフィルター 他付属品一式	3	200	(FAN) 3.7x1 L-S (屋外機) (7.4+0.46) + (8.4+0.92)	屋外仕様	
ASP-2	直膨コイル組込型空調機 (検査・検物処理室系統)	1	型式 直膨コイル組込型空調機(縦型) 外気処理型 冷房能力 167.0 kw 暖房能力 136.0 kw 送風量 18,900 m <sup>3</sup> /h 機外静圧 220 Pa 冷房 入口空気温度 34.2℃ 入口空気湿度 58% 出口空気温度 21.5℃ 出口空気湿度 90% 暖房 入口空気温度 0.1℃ 入口空気湿度 60% 出口空気温度 21.4℃ 出口空気湿度 40% 付属品 制御盤、プレフィルター、中性能フィルター、防虫フィルター性能(防虫ケージング対応)、 スプリング防振架台、屋外機アクティブフィルター 他付属品一式	3	200	(FAN) 11.0x1 A-Δ (屋外機) (5.3+0.46) + (7.4+0.46) ×4	屋外仕様	
ASP-3-1	直膨コイル組込型空調機	2	型式 直膨コイル組込型空調機(縦型) 外気処理型 冷房能力 212.0 kw 暖房能力 172.0 kw 送風量 24,000 m <sup>3</sup> /h 機外静圧 320 Pa 冷房 入口空気温度 34.2℃ 入口空気湿度 58% 出口空気温度 21.5℃ 出口空気湿度 90% 暖房 入口空気温度 0.1℃ 入口空気湿度 60% 出口空気温度 21.4℃ 出口空気湿度 40% 付属品 制御盤、プレフィルター、中性能フィルター、防虫フィルター性能(防虫ケージング対応)、 スプリング防振架台、屋外機アクティブフィルター 他付属品一式	3	200	(FAN) 11.0x1 A-Δ (屋外機) (10.9+0.92×2) ×4	屋外仕様	
ASP-3-2	(蒸気処理室系統)							
ASP-4	直膨コイル組込型空調機 (和食物、アレルギー食調理室系統)	1	型式 直膨コイル組込型空調機(縦型) 外気処理型 冷房能力 99.0 kw 暖房能力 80.0 kw 送風量 11,150 m <sup>3</sup> /h 機外静圧 300 Pa 冷房 入口空気温度 34.2℃ 入口空気湿度 58% 出口空気温度 21.5℃ 出口空気湿度 90% 暖房 入口空気温度 0.1℃ 入口空気湿度 60% 出口空気温度 21.4℃ 出口空気湿度 40% 付属品 制御盤、プレフィルター、中性能フィルター、防虫フィルター性能(防虫ケージング対応)、 スプリング防振架台、屋外機アクティブフィルター 他付属品一式	3	200	(FAN) 7.5x1 L-S (屋外機) (10.9+0.92×2) ×2	屋外仕様	
ASP-5	直膨コイル組込型空調機 (コンテナ室系統)	1	型式 直膨コイル組込型空調機(縦型) 外気処理型 冷房能力 102.0 kw 暖房能力 83.0 kw 送風量 11,500 m <sup>3</sup> /h 機外静圧 270 Pa 冷房 入口空気温度 34.2℃ 入口空気湿度 58% 出口空気温度 21.5℃ 出口空気湿度 90% 暖房 入口空気温度 0.1℃ 入口空気湿度 60% 出口空気温度 21.4℃ 出口空気湿度 40% 付属品 制御盤、プレフィルター、中性能フィルター、防虫フィルター性能(防虫ケージング対応)、 スプリング防振架台、屋外機アクティブフィルター 他付属品一式	3	200	(FAN) 5.5x1 L-S (屋外機) (10.9+0.92×2) ×2	屋外仕様	
ASP-6	直膨コイル組込型空調機 (洗浄室系統)	1	型式 直膨コイル組込型空調機(縦型) 外気処理型 冷房能力 119.0 kw 暖房能力 97.0 kw 送風量 13,500 m <sup>3</sup> /h 機外静圧 330 Pa 冷房 入口空気温度 34.2℃ 入口空気湿度 58% 出口空気温度 21.5℃ 出口空気湿度 90% 暖房 入口空気温度 0.1℃ 入口空気湿度 60% 出口空気温度 21.4℃ 出口空気湿度 40% 付属品 制御盤、プレフィルター、中性能フィルター、防虫フィルター性能(防虫ケージング対応)、 スプリング防振架台、屋外機アクティブフィルター 他付属品一式	3	200	(FAN) 7.5x1 L-S (屋外機) (5.3+0.46) + (7.4+0.46) ×4	屋外仕様	
ACP-1	パッケージエアコン	1	型式 空冷ヒートポンプパッケージエアコン (天井吊り出型) 冷房能力 4.0 kw 暖房能力 4.5 kw 付属品 ドレンアップメカ、標準フィルター、リモコン、他付属品一式	3	200	(屋外機) 0.947+0.06 (屋内機) 0.043	屋外 厨房処理室	

※能力はJIS条件とする。  
※フィルターはロングライフ型とし、100%予備を付属する。  
※リモコンスイッチ及びON/OFFリモコンは自動制御設備へ支給する。  
※取付基礎は建築工事とする。

記号	名称	台数	仕様	動力			起動	備考(設置場所)
				φ	V	KW		
ACP-2	パッケージエアコン	1	型式 空冷ヒートポンプパッケージエアコン (天井吊り出型4方向形) 冷房能力 4.0 kw 暖房能力 4.5 kw 付属品 ドレンアップメカ、標準フィルター、リモコン、他付属品一式	3	200	(屋外機) 0.947+0.06 (屋内機) 0.043	L-S 屋外 運転手休憩室	
ACP-3	パッケージエアコン	1	型式 空冷ヒートポンプパッケージエアコン (天井吊り出型2方向形) 冷房能力 4.0 kw 暖房能力 4.5 kw 付属品 ドレンアップメカ、標準フィルター、リモコン、他付属品一式	3	200	(屋外機) 0.947+0.06 (屋内機) 0.043	L-S 屋外 食品庫	
ACP-4	パッケージエアコン	1	型式 空冷ヒートポンプパッケージエアコン (天井吊り出型1方向形) 冷房能力 4.0 kw 暖房能力 4.5 kw 付属品 ドレンアップメカ、標準フィルター、リモコン、他付属品一式	3	200	(屋外機) 0.947+0.06 (屋内機) 0.043	L-S 屋外 手洗室1	
ACP-5	パッケージエアコン	1	型式 空冷ヒートポンプパッケージエアコン (天井吊り出型1方向形) 冷房能力 4.0 kw 暖房能力 4.5 kw 付属品 ドレンアップメカ、標準フィルター、リモコン、他付属品一式	3	200	(屋外機) 0.947+0.06 (屋内機) 0.043	L-S 屋外 手洗室2	
ACP-6	パッケージエアコン	1	型式 空冷ヒートポンプパッケージエアコン (天井吊り出型1方向形) 冷房能力 4.0 kw 暖房能力 4.5 kw 付属品 ドレンアップメカ、標準フィルター、リモコン、他付属品一式	3	200	(屋外機) 0.947+0.06 (屋内機) 0.043	L-S 屋外 手洗室3	
ACP-7	ヒートポンプマルチパッケージエアコン (室内機)	1	型式 ヒートポンプマルチパッケージエアコン 冷房能力 33.5 kw 暖房能力 37.5 kw 付属品 分岐配管セット	3	200	12.5 (圧縮機) 5.5+4.5 (ファン) 0.75	L-S 屋外	
ACP-7-1		4	型式 ヒートポンプパッケージエアコン (天吊り取付用) 冷房能力 8.0 kw 暖房能力 9.0 kw 付属品 ドレンアップメカ、標準フィルター、リモコン、他付属品一式	1	200	0.06	L-S 洗浄室	
GACP-1	ガスヒートポンプマルチパッケージエアコン (室外機)	1	型式 ガスヒートポンプマルチパッケージエアコン ノンテフロタイプ 冷房能力 127.0 kw 暖房能力 143.0 kw 燃料消費量 112.4 kw 付属品 分岐配管セット	3	200	1.24+1.57	L-S 屋外	
GACP-1-1	ガスヒートポンプマルチパッケージエアコン (室内機)	2	型式 ヒートポンプパッケージエアコン (天井吊り出型4方向形) 冷房能力 2.8 kw 暖房能力 3.2 kw 付属品 ドレンアップメカ、標準フィルター、リモコン、他付属品一式	1	200	0.02	L-S 野原飼育室兼検収室	
GACP-1-2	ガスヒートポンプマルチパッケージエアコン (室内機)	1	型式 ヒートポンプパッケージエアコン (天井吊り出型4方向形) 冷房能力 2.8 kw 暖房能力 3.2 kw 付属品 ドレンアップメカ、標準フィルター、リモコン、他付属品一式	1	200	0.02	L-S 肉類研受室兼検収室	
GACP-1-3	ガスヒートポンプマルチパッケージエアコン (室内機)	2	型式 ヒートポンプパッケージエアコン (天井吊り出型1方向形) 冷房能力 5.6 kw 暖房能力 6.3 kw 付属品 ドレンアップメカ、標準フィルター、リモコン、他付属品一式	1	200	0.025	L-S 器具洗浄室1	
GACP-1-4	ガスヒートポンプマルチパッケージエアコン (室内機)	2	型式 ヒートポンプパッケージエアコン (天井吊り出型2方向形) 冷房能力 2.2 kw 暖房能力 2.5 kw 付属品 ドレンアップメカ、標準フィルター、リモコン、他付属品一式	1	200	0.08	L-S 廊下	

※能力はJIS条件とする。  
※フィルターはロングライフ型とし、100%予備を付属する。  
※リモコンスイッチ及びON/OFFリモコンは自動制御設備へ支給する。  
※取付基礎は建築工事とする。

※架台類は全て溶融亜鉛メッキ塗装を行う事。

NOTE

DATE	2017.06	TITLE	学校給食センター化事業 (仮称) 北部学校給食センター新築工事(機械)	DWG. NO	MA
			空調設備 機器表 (1)	SCALE	A2:-
					03



記号	名称	台数	仕様	動力			起動	備考(設置場所)
				φ	V	KW		
GACP-1-5	ガスヒートポンプマルチパッケージエアコン (室内機)	1	型式 ヒートポンプパッケージエアコン (天井カセット2方向形) 冷房能力 2.2 kw 暖房能力 2.5 kw 付属品 ドレンアップメカ、標準フィルター、リモコン、他付属品一式	1	200	0.08	L-S	皮剥室
GACP-1-6	ガスヒートポンプマルチパッケージエアコン (室内機)	5	型式 ヒートポンプパッケージエアコン (天井カセット4方向形) 冷房能力 11.2 kw 暖房能力 12.5 kw 付属品 ドレンアップメカ、標準フィルター、リモコン、他付属品一式	1	200	0.095	L-S	野菜下処理室
GACP-1-7	ガスヒートポンプマルチパッケージエアコン (室内機)	2	型式 ヒートポンプパッケージエアコン (天井カセット4方向形) 冷房能力 14.0 kw 暖房能力 16.0 kw 付属品 ドレンアップメカ、標準フィルター、リモコン、他付属品一式	1	200	0.1	L-S	魚肉卸船下処理室
GACP-1-8	ガスヒートポンプマルチパッケージエアコン (室内機)	1	型式 ヒートポンプパッケージエアコン (天井カセット4方向形) 冷房能力 14.0 kw 暖房能力 16.0 kw 付属品 ドレンアップメカ、標準フィルター、リモコン、他付属品一式	1	200	0.1	L-S	計量室
GACP-2	ガスヒートポンプマルチパッケージエアコン (室外機)	1	型式 ガスヒートポンプマルチパッケージエアコン ノンデフロストタイプ 冷房能力 142 kw 暖房能力 160 kw 燃料消費量 134 kw 付属品 分岐配管セット	3	200	1.51x2	L-S	屋外
GACP-2-1	ガスヒートポンプマルチパッケージエアコン (室内機)	9	型式 ヒートポンプパッケージエアコン (天井吊り扇用) 冷房能力 14.0 kw 暖房能力 16.0 kw 付属品 ドレンアップメカ、標準フィルター、リモコン、他付属品一式	1	200	0.315	L-S	煮炊き調理室
GACP-3	ガスヒートポンプマルチパッケージエアコン (室外機)	1	型式 ガスヒートポンプマルチパッケージエアコン ノンデフロストタイプ 冷房能力 56.0 kw 暖房能力 63.0 kw 燃料消費量 45.4 kw 付属品 分岐配管セット	3	200	1.24	L-S	屋外
GACP-3-1	ガスヒートポンプマルチパッケージエアコン (室内機)	3	型式 ヒートポンプパッケージエアコン (天井吊り扇用) 冷房能力 14.0 kw 暖房能力 16.0 kw 付属品 ドレンアップメカ、標準フィルター、リモコン、他付属品一式	1	200	0.315	L-S	和え物コーナー
GACP-3-2	ガスヒートポンプマルチパッケージエアコン (室内機)	1	型式 ヒートポンプパッケージエアコン (天井カセット2方向形) 冷房能力 2.2 kw 暖房能力 2.5 kw 付属品 ドレンアップメカ、標準フィルター、リモコン、他付属品一式	1	200	0.08	L-S	器具洗浄室2
GACP-3-3	ガスヒートポンプマルチパッケージエアコン (室内機)	1	型式 ヒートポンプパッケージエアコン (天井カセット2方向形) 冷房能力 11.2 kw 暖房能力 12.5 kw 付属品 ドレンアップメカ、標準フィルター、リモコン、他付属品一式	1	200	0.217	L-S	アレルギー食調理室
GACP-4	ガスヒートポンプマルチパッケージエアコン (室外機)	1	型式 ガスヒートポンプマルチパッケージエアコン ノンデフロストタイプ 冷房能力 71.0 kw 暖房能力 80.0 kw 燃料消費量 67 kw 付属品 分岐配管セット	3	200	1.57	L-S	屋外
GACP-4-1	ガスヒートポンプマルチパッケージエアコン (室内機)	5	型式 ヒートポンプパッケージエアコン (天井吊り扇用) 冷房能力 14.0 kw 暖房能力 16.0 kw 付属品 ドレンアップメカ、標準フィルター、リモコン、他付属品一式	1	200	0.315	L-S	換物・振動調理室
GACP-5	ガスヒートポンプマルチパッケージエアコン (室外機)	1	型式 ガスヒートポンプマルチパッケージエアコン ノンデフロストタイプ 冷房能力 56.0 kw 暖房能力 63.0 kw 燃料消費量 45.4 kw 付属品 分岐配管セット	3	200	1.24	L-S	屋外
GACP-5-1	ガスヒートポンプマルチパッケージエアコン (室内機)	1	型式 ヒートポンプパッケージエアコン (天井カセット4方向形) 冷房能力 4.5 kw 暖房能力 5.0 kw 付属品 ドレンアップメカ、標準フィルター、リモコン、他付属品一式	1	200	0.02	L-S	乾燥室
GACP-5-2	ガスヒートポンプマルチパッケージエアコン (室内機)	2	型式 ヒートポンプパッケージエアコン (天井カセット4方向形) 冷房能力 3.6 kw 暖房能力 4.2 kw 付属品 ドレンアップメカ、標準フィルター、リモコン、他付属品一式	1	200	0.02	L-S	事務室・応接コーナー
GACP-5-3	ガスヒートポンプマルチパッケージエアコン (室内機)	2	型式 ヒートポンプパッケージエアコン (天井カセット4方向形) 冷房能力 5.6 kw 暖房能力 6.3 kw 付属品 ドレンアップメカ、標準フィルター、リモコン、他付属品一式	1	200	0.025	L-S	多目的室

※能力はJIS条件とする。  
 ※フィルターはロングライフ形とし、100%予備を付属する。  
 ※リモコンスイッチ及びON/OFFリモコンは自動制御設備へ支給する。  
 ※配管は建築工事とする。

記号	名称	台数	仕様	動力			起動	備考(設置場所)
				φ	V	KW		
GACP-5-4	ガスヒートポンプマルチパッケージエアコン (室内機)	1	型式 ヒートポンプパッケージエアコン (天井カセット4方向形) 冷房能力 4.5 kw 暖房能力 5.0 kw 付属品 ドレンアップメカ、標準フィルター、リモコン、他付属品一式	1	200	0.02	L-S	倉庫1(将来 事務室)
GACP-5-5	ガスヒートポンプマルチパッケージエアコン (室内機)	2	型式 ヒートポンプパッケージエアコン (天井カセット4方向形) 冷房能力 4.0 kw 暖房能力 4.8 kw 付属品 ドレンアップメカ、標準フィルター、リモコン、他付属品一式	1	200	0.02	L-S	女子休憩室
GACP-5-6	ガスヒートポンプマルチパッケージエアコン (室内機)	1	型式 ヒートポンプパッケージエアコン (天井カセット4方向形) 冷房能力 4.5 kw 暖房能力 5.0 kw 付属品 ドレンアップメカ、標準フィルター、リモコン、他付属品一式	1	200	0.02	L-S	女子更衣室
GACP-5-7	ガスヒートポンプマルチパッケージエアコン (室内機)	1	型式 ヒートポンプパッケージエアコン (天井カセット2方向形) 冷房能力 2.8 kw 暖房能力 3.2 kw 付属品 ドレンアップメカ、標準フィルター、リモコン、他付属品一式	1	200	0.086	L-S	男子休憩室
GACP-5-8	ガスヒートポンプマルチパッケージエアコン (室内機)	1	型式 ヒートポンプパッケージエアコン (天井カセット1方向形) 冷房能力 2.2 kw 暖房能力 2.5 kw 付属品 ドレンアップメカ、標準フィルター、リモコン、他付属品一式	1	200	0.07	L-S	男子更衣室
GACP-5-9	ガスヒートポンプマルチパッケージエアコン (室内機)	1	型式 ヒートポンプパッケージエアコン (壁掛け型) 冷房能力 2.2 kw 暖房能力 2.5 kw 付属品 標準フィルター、ワイヤレスリモコン、他付属品一式	1	200	0.037	L-S	監視室
H-1	脱衣室乾燥器	2	脱衣室乾燥器 (壁掛けタイプ)	1	200	2.5	L-S	乾燥室
HEU-1	全熱交換器	1	型式 全熱交換器 天井カセット型 風量 250 m <sup>3</sup> /h 静圧 100 Pa 付属品 防振吊金具、普通換気回路付スイッチ、他付属品一式	1	100	0.138	L-S	手洗室1
HEU-2	全熱交換器	1	型式 全熱交換器 天井カセット型 風量 300 m <sup>3</sup> /h 静圧 100 Pa 付属品 防振吊金具、普通換気回路付スイッチ、他付属品一式	1	100	0.202	L-S	手洗室2
HEU-3	全熱交換器	1	型式 全熱交換器 天井カセット型 風量 250 m <sup>3</sup> /h 静圧 100 Pa 付属品 防振吊金具、普通換気回路付スイッチ、他付属品一式	1	100	0.138	L-S	手洗室3
HEU-4	全熱交換器 (2倍換気用)	1	型式 全熱交換器 天井カセット型 風量 50 m <sup>3</sup> /h 静圧 60 Pa 付属品 防振吊金具、普通換気回路付スイッチ、他付属品一式	1	100	0.044 (換) 0.075 (排)	L-S	監視室
HEU-5	全熱交換器 (2倍換気用)	1	型式 全熱交換器 天井埋込型 風量 200 m <sup>3</sup> /h 静圧 100 Pa 付属品 防振吊金具、普通換気回路付スイッチ、他付属品一式	1	100	0.1	L-S	事務室・応接コーナー
HEU-6	全熱交換器 (2倍換気用)	1	型式 全熱交換器 天井埋込型 風量 650 m <sup>3</sup> /h 静圧 100 Pa 付属品 防振吊金具、普通換気回路付スイッチ、他付属品一式	1	100	0.436	L-S	多目的室
HEU-7	全熱交換器 (2倍換気用)	1	型式 全熱交換器 天井カセット型 風量 350 m <sup>3</sup> /h 静圧 100 Pa 付属品 防振吊金具、普通換気回路付スイッチ、他付属品一式	1	100	0.202	L-S	女子休憩室
HEU-8	全熱交換器	1	型式 全熱交換器 天井カセット型 風量 300 m <sup>3</sup> /h 静圧 100 Pa 付属品 防振吊金具、普通換気回路付スイッチ、他付属品一式	1	100	0.202	L-S	女子更衣室
HEU-9	全熱交換器 (2倍換気用)	1	型式 全熱交換器 天井カセット型 風量 150 m <sup>3</sup> /h 静圧 100 Pa 付属品 防振吊金具、普通換気回路付スイッチ、他付属品一式	1	100	0.099	L-S	男子休憩室
HEU-10	全熱交換器	1	型式 全熱交換器 天井カセット型 風量 100 m <sup>3</sup> /h 静圧 100 Pa 付属品 防振吊金具、普通換気回路付スイッチ、他付属品一式	1	100	0.099	L-S	男子更衣室

※全熱交換率は40%以上とする。  
 ※フィルターはメーカー標準品とし、100%予備を付属する。  
 ※風量は換ノッチ時とする。  
 ※全熱交換器スイッチは自動制御設備へ支給する。  
 ※全熱交換器は防振吊とする。

※架台類は全て溶融亜鉛メッキ塗装を行う事。

NOTE	DATE 2017.06	TITLE 学校給食センター化事業 (仮称) 北部学校給食センター新築工事 (機械)	DWG. NO MA 04
		空調設備 機器表 (2)	SCALE A2:-



記号	名称	台数	仕様	動力			起動	備考(設置場所)
				φ	V	KW		
HEF-11	全熱交換器 (2倍換気用)	1	型式 全熱交換器 天井埋込型 風量 100 m <sup>3</sup> /h 静圧 100 Pa 付属品 防振吊金具、普通換気回路付スイッチ、他付属品一式	1	100	0.064	L-S	運転手休憩室
FE-1	排気ファン	1	型式 片吸込みシロッコファン 片持ち型 t3 風量 10,000 m <sup>3</sup> /h 静圧 250 Pa	3	200	3.7	L-S	屋外仕様 ABP-1と連動
FE-2	排気ファン	1	型式 片吸込みシロッコファン 片持ち型 t4 1/2 風量 15,700 m <sup>3</sup> /h 静圧 450 Pa 付属品 内面エボキシ塗装、ドレン抜き	3	200	7.5	L-S	屋外仕様 ABP-2と連動
FE-3	排気ファン	1	型式 片吸込みシロッコファン 片持ち型 t4 風量 48,000 m <sup>3</sup> /h 静圧 800 Pa 付属品 内面エボキシ塗装、ドレン抜き	3	200	22	A-Δ	屋外仕様 ABP-3と連動
FE-4	排気ファン	1	型式 片吸込みシロッコファン 片持ち型 t3 風量 9,650 m <sup>3</sup> /h 静圧 450 Pa	3	200	3.7	L-S	屋外仕様 ABP-4と連動
FE-5	排気ファン	1	型式 片吸込みシロッコファン 片持ち型 t3 1/2 風量 12,000 m <sup>3</sup> /h 静圧 260 Pa 付属品 内面エボキシ塗装、ドレン抜き	3	200	5.5	L-S	屋外仕様 ABP-5と連動
FE-6	排気ファン	1	型式 片吸込みシロッコファン 片持ち型 t4 風量 14,000 m <sup>3</sup> /h 静圧 430 Pa 付属品 内面エボキシ塗装、ドレン抜き	3	200	5.5	L-S	屋外仕様 ABP-6と連動
FE-7	排気ファン (厨房2倍換気用)	1	型式 片吸込みシロッコファン t1 1/4 風量 1500 m <sup>3</sup> /h 静圧 100 Pa	3	200	0.4	L-S	屋外仕様 FS-1と連動
FE-8	排気ファン (厨房2倍換気用)	1	型式 片吸込みシロッコファン t1 1/2 風量 1000 m <sup>3</sup> /h 静圧 100 Pa	3	200	0.2	L-S	屋外仕様 FS-1と連動
FE-9	排気ファン	1	型式 ストレートシロッコファン 風量 150 m <sup>3</sup> /h 静圧 100 Pa 付属品 防振吊金具、他付属品一式	1	100	0.039	L-S	(消費電力) 厨房処理室
FE-10	排気ファン	1	型式 天井扇 風量 250 m <sup>3</sup> /h 静圧 60 Pa 付属品 防振吊金具、他付属品一式	1	100	0.031	L-S	倉庫1
FE-11	排気ファン	4	型式 天井扇(サンタリー用2室換気扇) 風量 100 m <sup>3</sup> /h 静圧 60 Pa 付属品 副吸込み口 防振吊金具、他付属品一式	1	100	0.0165	L-S	男子更衣シャワー室 女子更衣シャワー室
FE-12	排気ファン	1	型式 天井扇(サンタリー用) 風量 250 m <sup>3</sup> /h 静圧 60 Pa 付属品 防振吊金具、他付属品一式	1	100	0.042	L-S	乾燥室
FE-13	排気ファン	1	型式 ストレートシロッコファン 風量 450 m <sup>3</sup> /h 静圧 140 Pa 付属品 防振吊金具、他付属品一式	1	100	0.087	L-S	調理員専用便所
FE-14	排気ファン	1	型式 天井扇(サンタリー用) 風量 200 m <sup>3</sup> /h 静圧 60 Pa 付属品 防振吊金具、他付属品一式	1	100	0.0289	L-S	多目的便所
FE-15	排気ファン	1	型式 ストレートシロッコファン 風量 600 m <sup>3</sup> /h 静圧 100 Pa 付属品 防振吊金具、他付属品一式	1	100	0.087	L-S	外来便所
FE-16	排気ファン	2	型式 天井扇(台所用) 風量 100 m <sup>3</sup> /h 静圧 60 Pa 付属品 防振吊金具、他付属品一式	1	100	0.025	L-S	清掃し
FE-17	排気ファン	1	型式 天井扇(サンタリー用) 風量 250 m <sup>3</sup> /h 静圧 60 Pa 付属品 防振吊金具、他付属品一式	1	100	0.042	L-S	洗濯室

※全熱交換効率は60%以上とする。  
※フィルターはメーカー標準品とし、100%予備を付属する。  
※風量は強ノッチ時とする。  
※全熱交換器スイッチは自動制御設備へ支給とする。  
※全熱交換器は防振品とする。

※13以上のシロッコファンケーシングには点検口を設ける。  
※取付基礎は建築工事とする。

NOTE

記号	名称	台数	仕様	動力			起動	備考(設置場所)
				φ	V	KW		
FE-18	排気ファン	4	型式 天井扇(サンタリー用) 風量 100 m <sup>3</sup> /h 静圧 60 Pa 付属品 防振吊金具、他付属品一式	1	100	0.0165	L-S	(消費電力) 倉庫3 洗剤庫 ゴミ庫1 2
FE-19	排気ファン	1	型式 ストレートシロッコファン 風量 500 m <sup>3</sup> /h 静圧 100 Pa 付属品 防振吊金具、他付属品一式	1	100	0.087	L-S	調理員専用便所
FE-20	排気ファン	1	型式 ストレートシロッコファン 風量 350 m <sup>3</sup> /h 静圧 100 Pa 付属品 防振吊金具、他付属品一式	1	100	0.064	L-S	書庫兼倉庫
FE-21	排気ファン	1	型式 産業用有圧換気扇 風量 250 m <sup>3</sup> /h 静圧 60 Pa 付属品 SUS製ウェザーカバー、防鳥網、風圧シャッター、他付属品一式	1	100	0.049	L-S	油庫
FE-22	排気ファン	1	型式 天井扇 風量 150 m <sup>3</sup> /h 静圧 60 Pa 付属品 防振吊金具、他付属品一式	1	100	0.022	L-S	倉庫2
FE-23	排気ファン	2	型式 天井扇(サンタリー用) 風量 50 m <sup>3</sup> /h 静圧 60 Pa 付属品 防振吊金具、他付属品一式	1	100	0.0155	L-S	返品備品庫 便所
FE-24-1	排気ファン	1	型式 片吸込みシロッコファン t1 1.25 風量 1325 m <sup>3</sup> /h 静圧 120 Pa	1	100	0.4	L-S	(定格出力) ピット内換気
FE-24-2	排気ファン	1	型式 片吸込みシロッコファン t1 1.25 風量 1285 m <sup>3</sup> /h 静圧 160 Pa	1	100	0.4	L-S	ピット内換気
FE-24-3	排気ファン	1	型式 片吸込みシロッコファン t1 11.5 風量 1600 m <sup>3</sup> /h 静圧 150 Pa	1	100	0.4	L-S	ピット内換気
FE-25	排気ファン	1	型式 天井扇 風量 200 m <sup>3</sup> /h 静圧 60 Pa 付属品 防振吊金具、他付属品一式	1	100	0.049	L-S	(消費電力) 玄関・ホール
FS-1	給気ファン (厨房2倍換気用)	1	型式 片吸込みシロッコファン t1 1/2 風量 2500 m <sup>3</sup> /h 静圧 470 Pa	1	200	1.5	L-S	(定格出力) 屋外仕様
AFU-1	エアフィルターユニット	1	型式 プレフィルター 処理風量 2500 m <sup>3</sup> /h 静圧(終末) 200 Pa 付属品 防虫フィルター(防虫網+防虫キット) SUS製ケーシング 差圧計					屋外
FS-機1	給気ファン	2	型式 産業用有圧換気扇 大風量型 700φ 風量 12400 m <sup>3</sup> /h 静圧 100 Pa 付属品 電気式シャッター SUS製ウェザーカバー(防鳥網付) 保護ガード	3	200	1.26	L-S	(消費電力) 機械室 サーモ発停
FS-機2	給気ファン	1	型式 産業用有圧換気扇 300φ 風量 1200 m <sup>3</sup> /h 静圧 60 Pa 付属品 電気式シャッター SUS製ウェザーカバー(防鳥網付) 保護ガード	3	200	0.065	L-S	機械室 BS-1と連動
FE-機1	排気ファン	2	型式 産業用有圧換気扇 大風量型 700φ 風量 12400 m <sup>3</sup> /h 静圧 100 Pa 付属品 電気式シャッター SUS製ウェザーカバー(防鳥網付) 保護ガード	3	200	1.2	L-S	機械室 FS-機1と連動
FS-天井裏	給気ファン	2	型式 産業用有圧換気扇 500φ 風量 6300 m <sup>3</sup> /h 静圧 100 Pa 付属品 電気式シャッター SUS製ウェザーカバー(防鳥網付)	3	200	0.504	L-S	天井裏換気用 サーモ発停
FE-天井裏	排気ファン	2	型式 産業用有圧換気扇 500φ 風量 6300 m <sup>3</sup> /h 静圧 100 Pa 付属品 電気式シャッター SUS製ウェザーカバー(防鳥網付)	3	200	0.534	L-S	天井裏換気用 FS-天井裏と連動

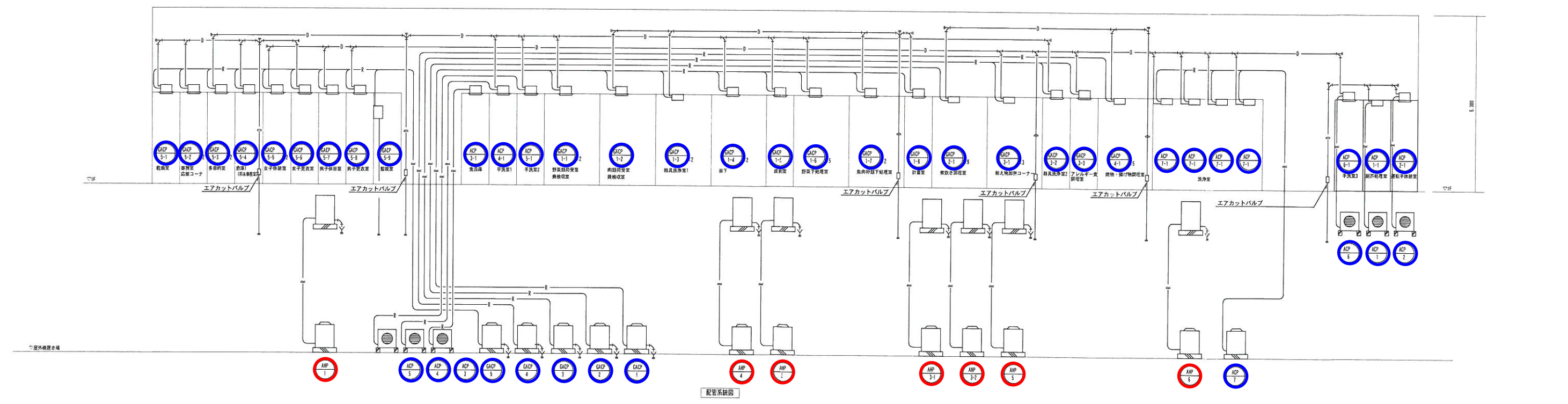
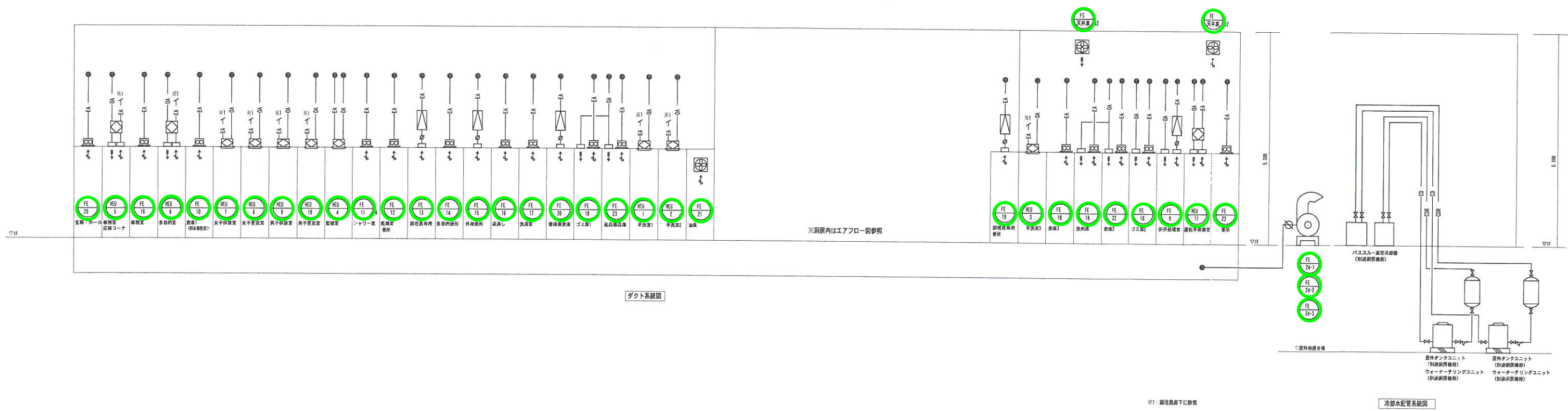
※全熱交換効率は60%以上とする。  
※フィルターはメーカー標準品とし、100%予備を付属する。  
※風量は強ノッチ時とする。  
※全熱交換器スイッチは自動制御設備へ支給とする。  
※全熱交換器は防振品とする。

※13以上のシロッコファンケーシングには点検口を設ける。  
※取付基礎は建築工事とする。

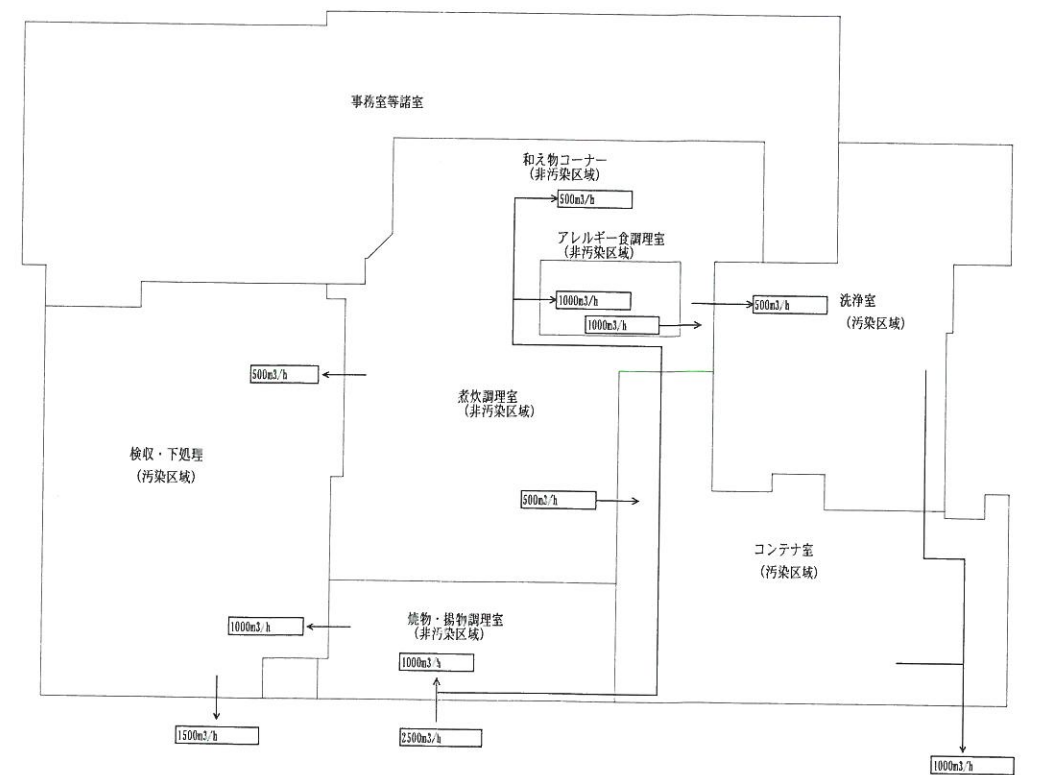
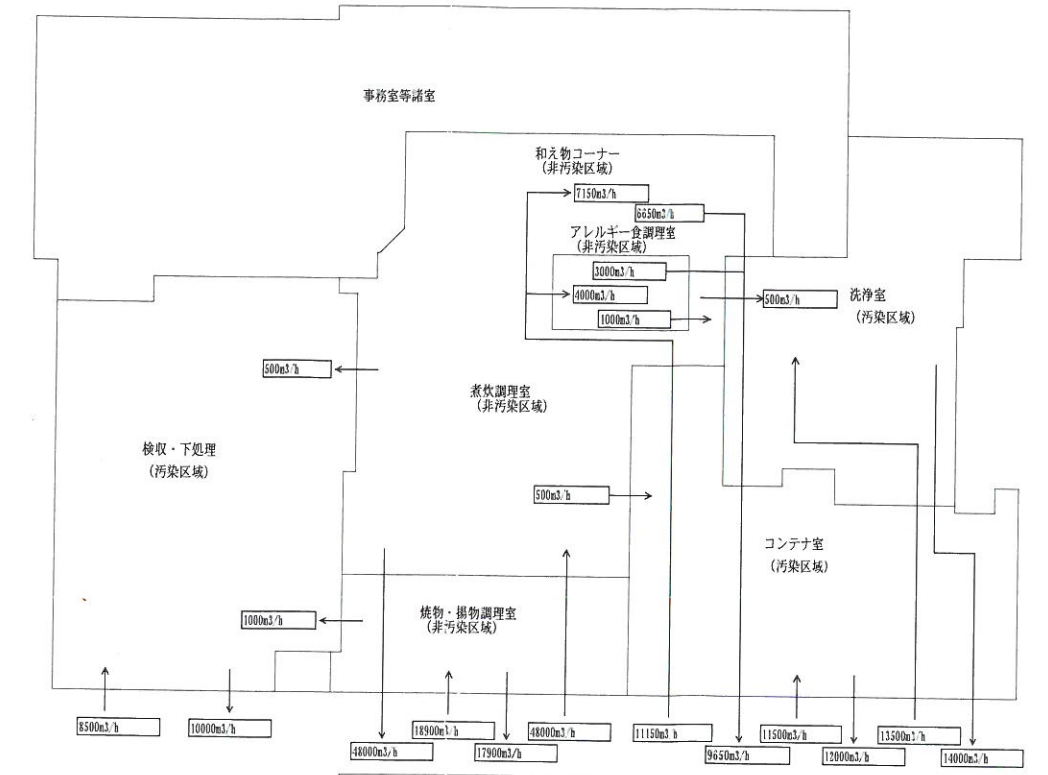
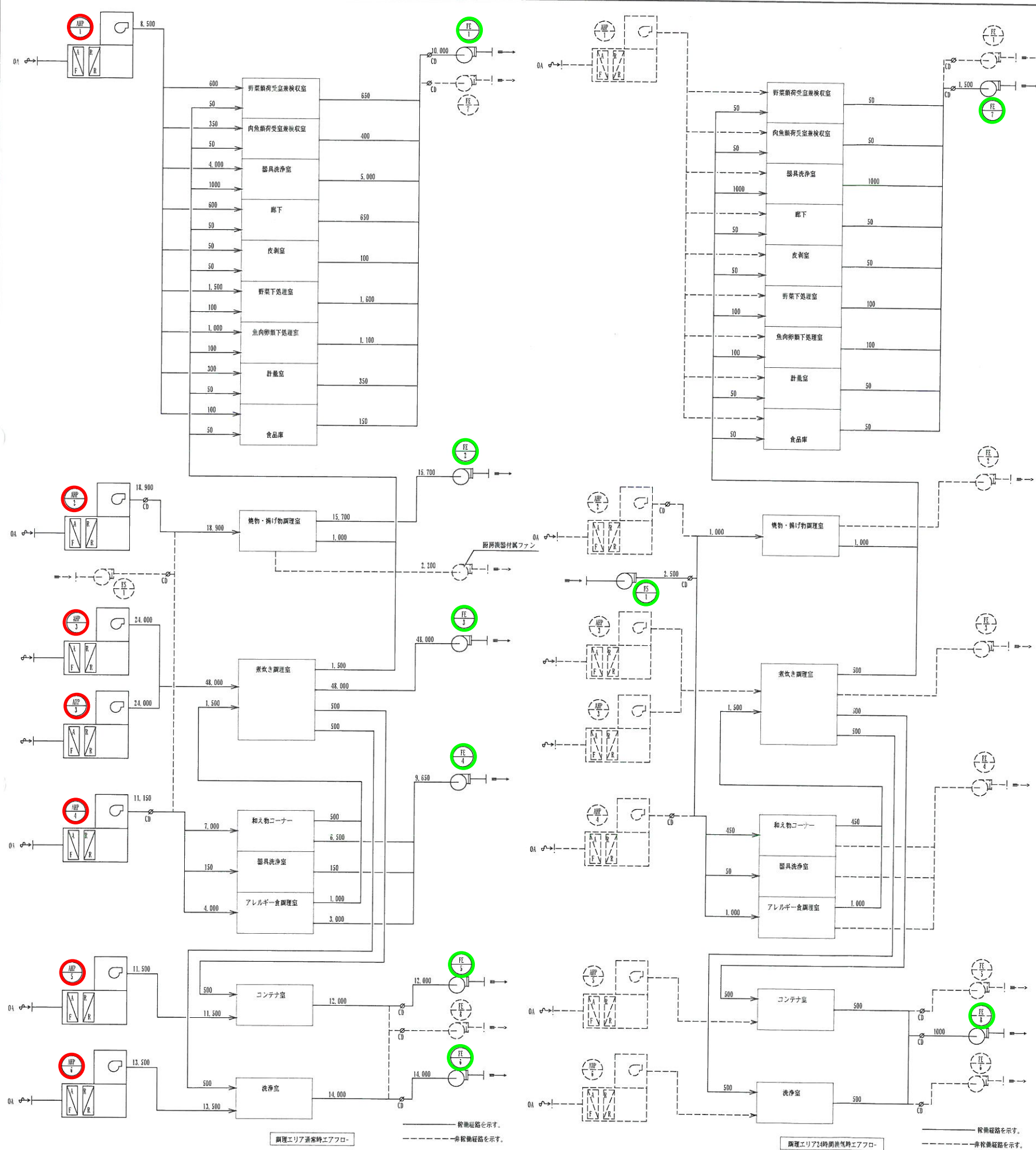
※架台類は全て溶融亜鉛メッキ塗装を行う事。

DATE	2017.06	TITLE	学校給食センター化事業 (仮称) 北部学校給食センター新築工事(機械)	DWG. NO	MA
			空調設備 機器表(3)	SCALE	A2:-
					05





NOTE	DATE	2017.06	TITLE	学校給食センター化事業 (仮称) 北部学校給食センター新築工事 (機械)	DWG. NO	MA
				空調設備 系統図	SCALE	A2 :-



NOTE

————— 警備経路を示す。  
 - - - - - 非警備経路を示す。

DATE	2017.06	TITLE	学校給食センター化事業 (仮称) 北部学校給食センター新築工事 (機械)	DWG. NO	MA
			空調設備 エアフロー図	SCALE	A2 : nom
					07

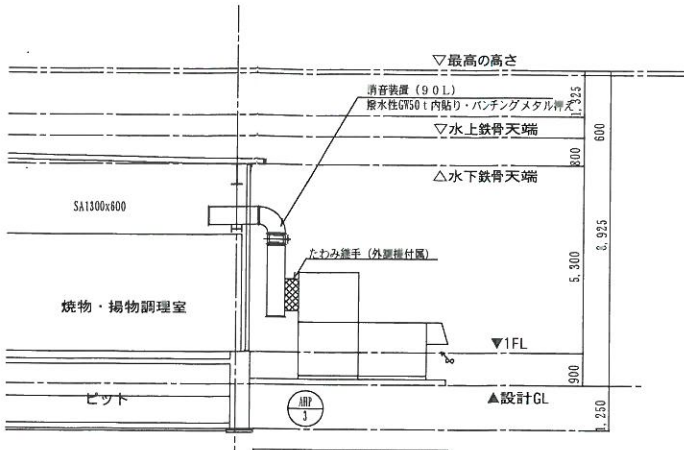


制気口リスト

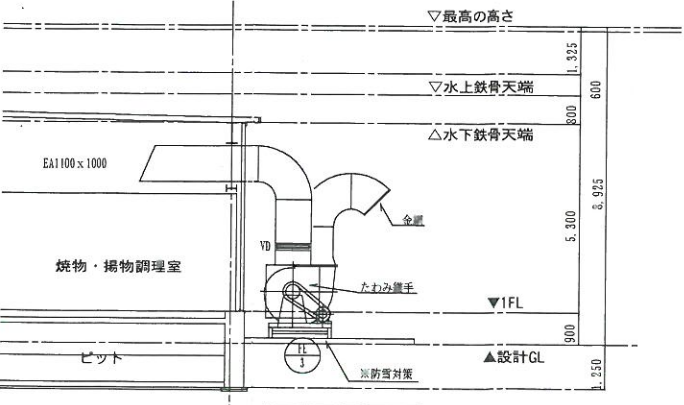
Table with columns: 室名, 系統, 風量 (SA, BA, EA, PAS), 種類, 寸法 (L, W, H), ボックス, ボックス内径, 備考. Lists various rooms and their air conditioning specifications.

制気口リスト

Table with columns: 室名, 系統, 風量 (SA, BA, EA, PAS), 種類, 寸法 (L, W, H), ボックス, ボックス内径, 備考. Lists various rooms and their air conditioning specifications.



面取コイル組込型空気取組設備設置図 ※屋外露出ダクト類の支持固定は床から支持を行う

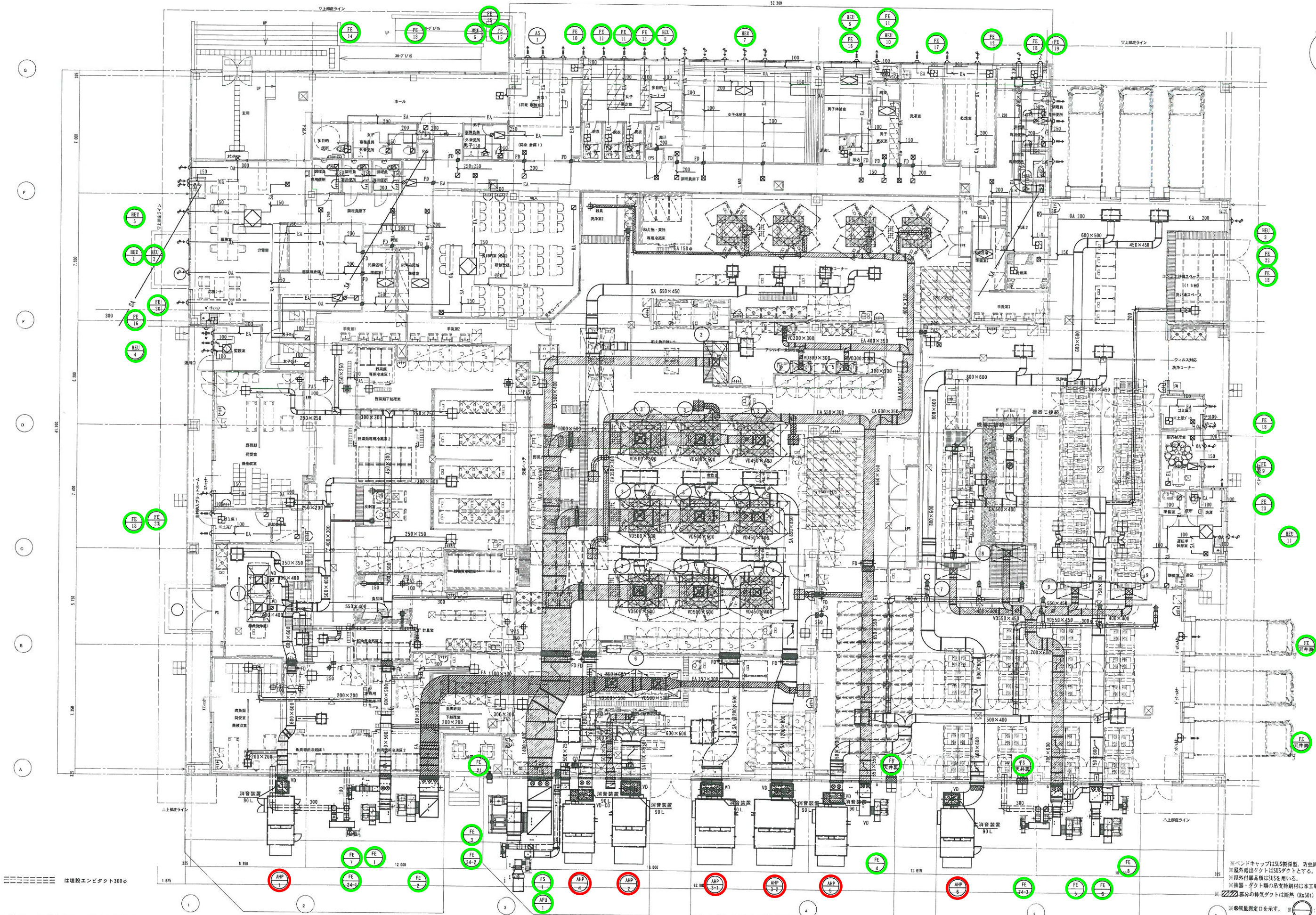


前所用排気ファン設置図 ※屋外露出ダクト類の支持固定は床から支持を行う

NOTE table with columns for room numbers and details.

Project information table with columns: DATE (2017.06), TITLE (学校給食センター化事業), DWG. NO (MA 08), SCALE (A2 : 1/150), and 縮小率 (A3版71% A2版100%).



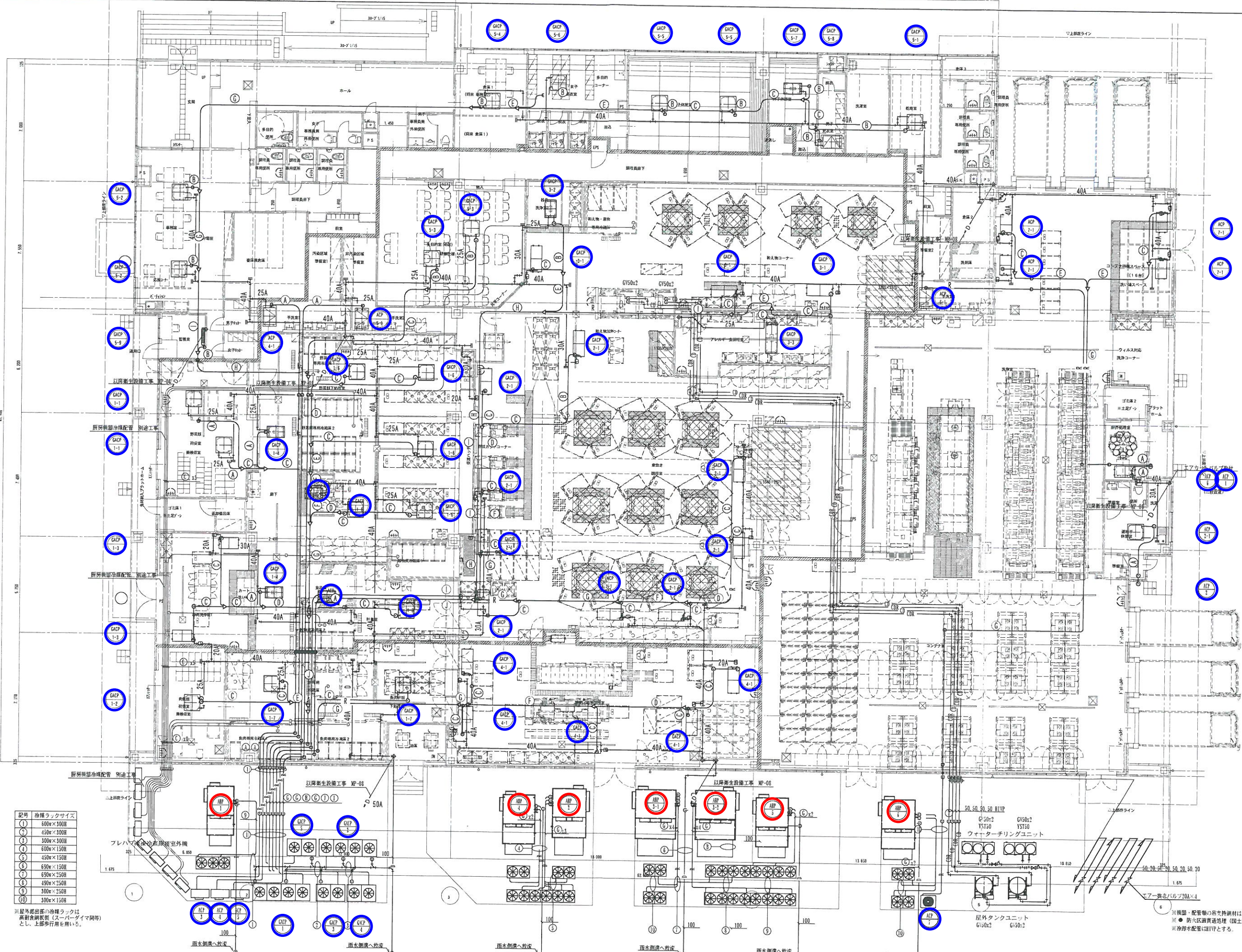


は機設エンピダクト300φ

※バンドキャップはSUS製深型、防虫網付とする。  
※屋外露出ダクトはSUSダクトとする。  
※屋外付属品類はSUSを用いる。  
※機器・ダクト類の吊支持脚材は本工事とする。  
※部分の排気ダクトは断熱 (R=50) を行う部分を示す。  
※◎風量測定口を示す。 ※○1機製対象を示す。

NOTE	DATE	TITLE	DWG. NO
	2017.06	学校給食センター化事業 (仮称) 北部学校給食センター新築工事 (機械)	MA
		空調設備 ダクト平面図	09
		SCALE	
		A2 : 1/150	





冷機管サイズ表

記号	液管	ガス管
①	8.4	12.7
②	9.5	12.7
③	9.5	15.9
④	9.5	22.2
⑤	12.7	25.4
⑥	12.7	28.6
⑦	15.9	28.6
⑧	19.1	31.8
⑨	15.9	31.8
⑩	19.1	31.8
⑪	19.1	38.01

冷機ラックサイズ

記号	冷機ラックサイズ
①	600×300H
②	450×300H
③	300×300H
④	600×150H
⑤	450×150H
⑥	690×150H
⑦	690×250H
⑧	490×250H
⑨	300×250H
⑩	300×150H

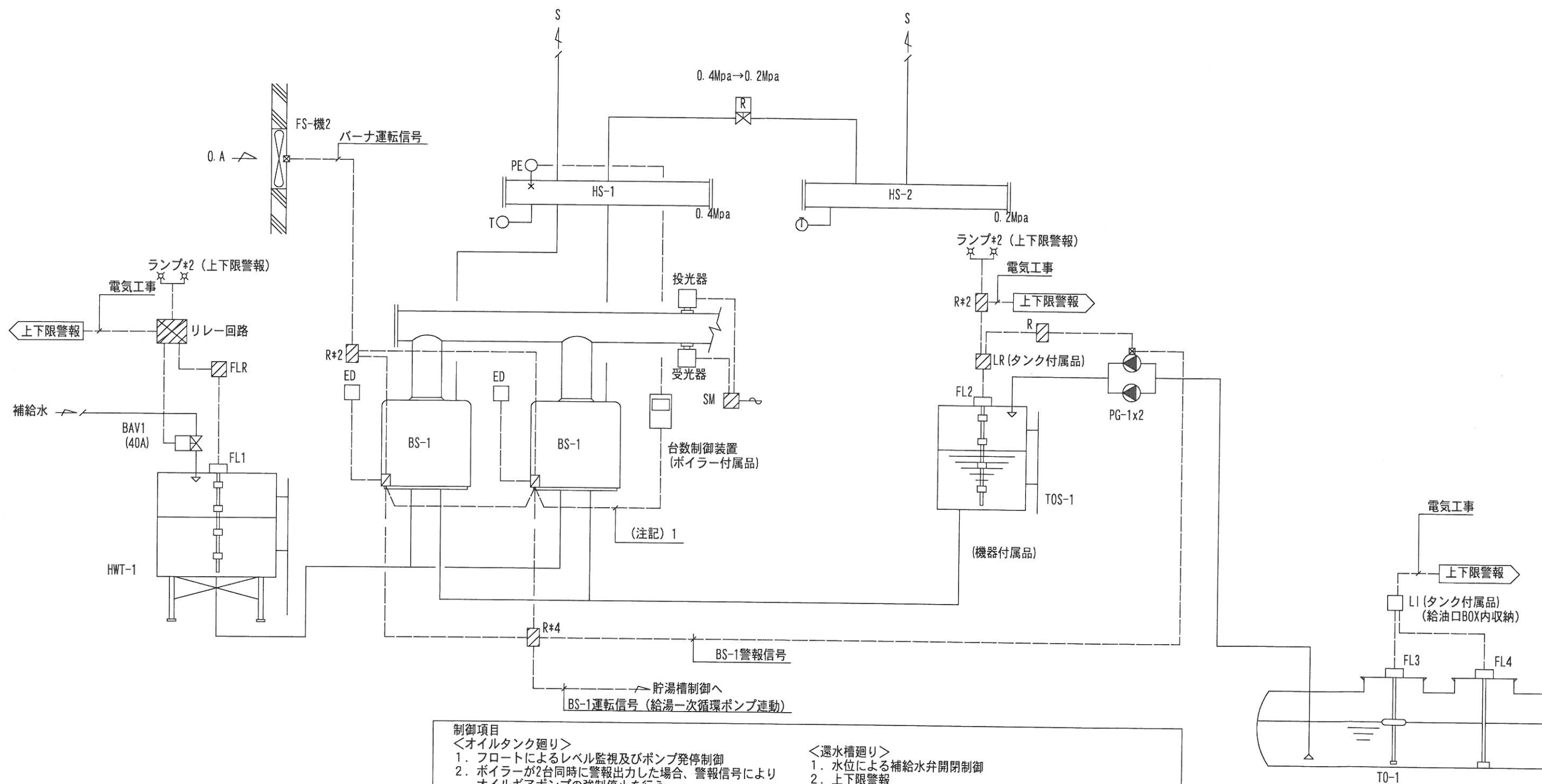
※屋外設置の冷機ラックは  
両側設置（スーパードライマ同等）  
とし、上部排気用を用いる。

NOTE

DATE	2017.06	TITLE	学校給食センター化事業 (仮称) 北部学校給食センター新築工事 (機械)	DWG. NO	
			空調設備 配管平面図	SCALE	A2 : 1/150
					MA 10



系統名	収納盤	組数
蒸気熱源廻り制御	CP-E-1	1



**制御項目**

**<オイルタンク廻り>**

1. フロートによるレベル監視及びポンプ発停制御
2. ボイラーが2台同時に警報出力した場合、警報信号によりオイルギアポンプの強制停止を行う。
3. 警報

**<ボイラー廻り>**

1. 煤煙濃度監視
2. 地震時ボイラー停止制御
3. 計測
4. 給気ファン連動

**<還水槽廻り>**

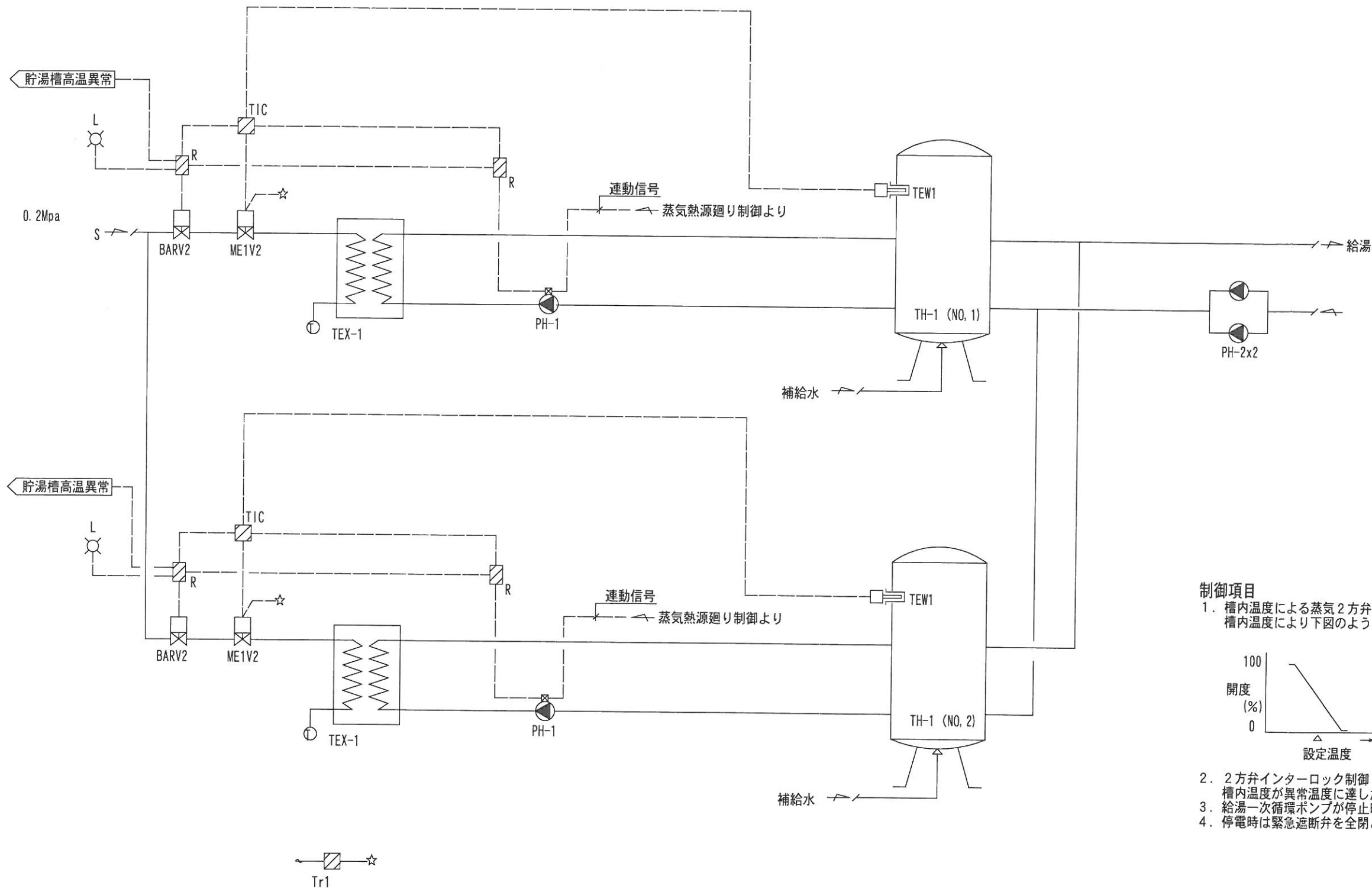
1. 水位による補給水弁開閉制御
2. 上下限警報

(注記) 1. ボイラー用台数制御監視装置の配線は FKEV-SB0. 5<sup>2</sup>Pを使用する。  
2. CP-E-1内の電気設備への各種警報信号は一括とする。

NOTE

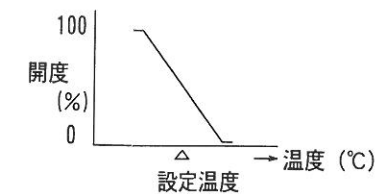
DATE	2017. 06	TITLE	学校給食センター化事業 (仮称) 北部学校給食センター新築工事 (機械)	DWG. NO	MA
自動制御設備 計装図 (1)			SCALE	A2 : -	11

記号	系統名	収納盤	組数
	貯湯槽制御	CP-E-1	1



制御項目

- 槽内温度による蒸気2方弁制御  
槽内温度により下図のように、1次側2方弁の比例制御を行う。



- 2方弁インターロック制御  
槽内温度が異常温度に達した場合は電動弁を全閉とする。
- 給湯一次循環ポンプが停止時電動弁を全閉とする。
- 停電時は緊急遮断弁を全閉とする。

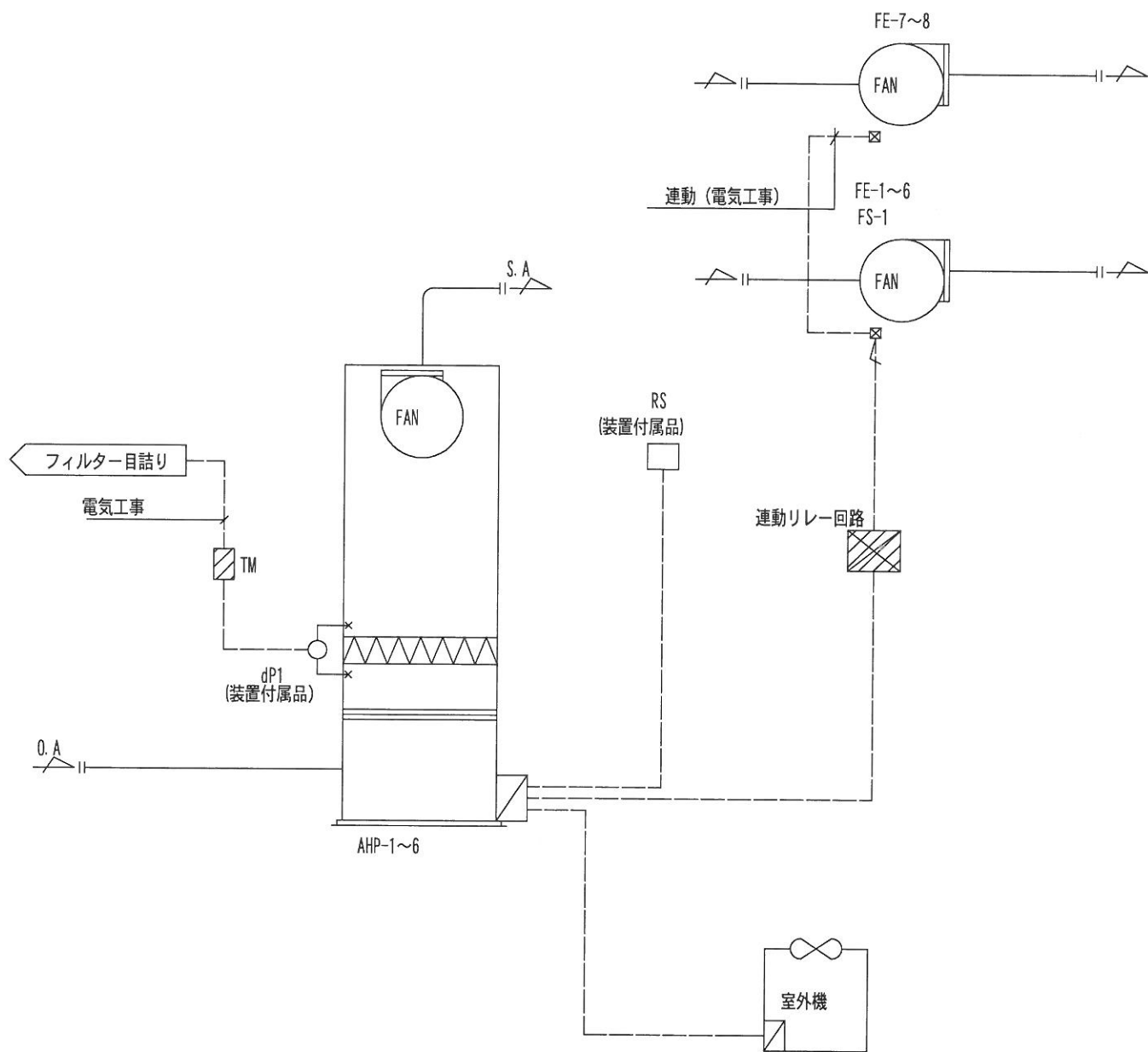
〈注記〉

PH-1 x 2, PH-2 x 2はそれぞれ自動交互運転とする。〈電気工事〉  
貯湯設定温度は60℃とする。

NOTE

DATE	TITLE	DWG. NO
2017.06	学校給食センター化事業 (仮称) 北部学校給食センター新築工事 (機械)	MA
自動制御設備 計装図 (2)	SCALE A2: -	12

収納盤: CP-1-1

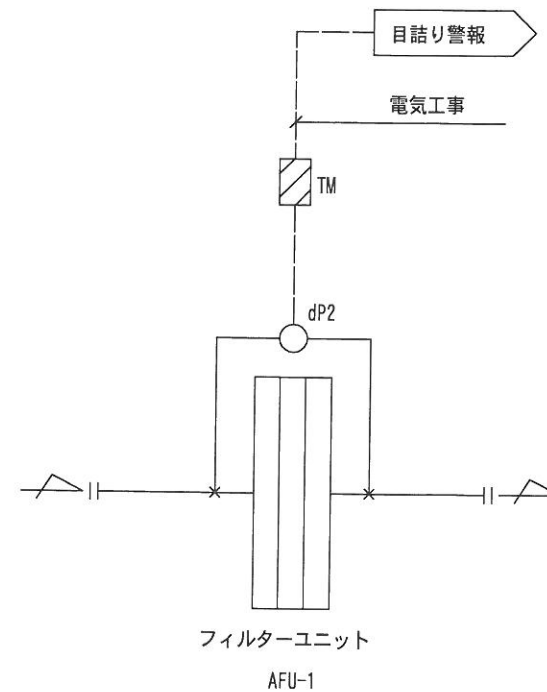


給排気ファン連動表

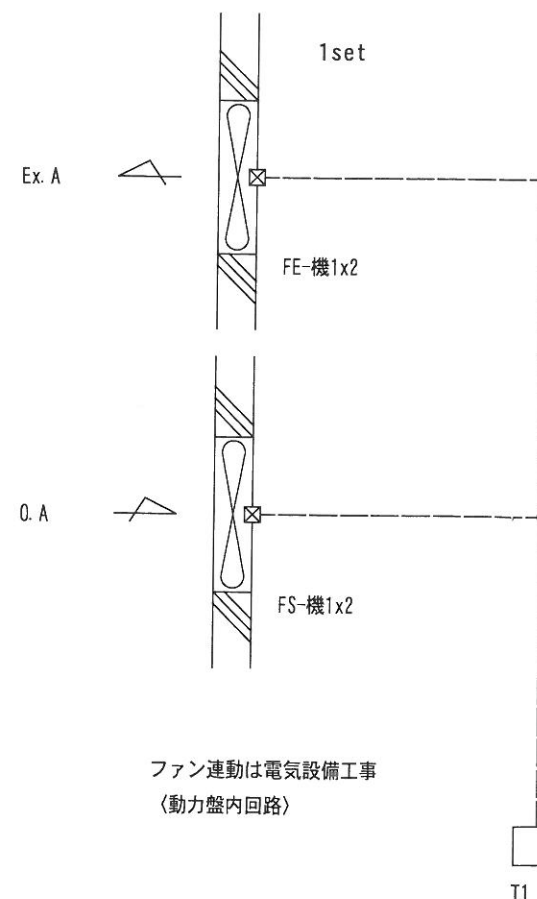
外調機	連動FAN	動力盤	系統名	備考
AHP-1	FE-1	P-1	検収下処理室系統	
AHP-2	FE-2	P-1	焼物・揚物調理室系統	
AHP-3 (NO. 1) AHP-3 (NO. 2)	FE-3	P-2	煮炊き調理室系統	AHP-3が1台運転時でも起動
AHP-4	FE-4	P-3	和え物・アヒル・食調理室系統	
AHP-5	FE-5	P-4	コンテナ室系統	
AHP-6	FE-6	P-4	洗浄室系統	
-	FS-1	P-2	厨房24H換気系統	AHP-2, -4が両方停止時に起動
-	FE-7	P-1	厨房24H換気系統	FE-1停止時に起動(電気工事)
-	FE-8	P-4	厨房24H換気系統	FE-5, -6が両方停止時に起動(電気工事)

- 制御項目
1. フィルター目詰り監視  
中性能フィルター目詰り時に警報を出力する。
  2. 連動運転制御  
対象となる給排気ファンの連動運転を行う。

収納盤: CP-1-1



- 制御項目
1. フィルター目詰まり警報監視  
差圧スイッチにより、フィルター目詰まり警報の監視を行う。
  2. タイマーによる警報ハンチング出力防止



- 制御項目
1. 室内温度制御  
室内温度により、ファン発停制御を行う。

NOTE


DATE	2017.06	TITLE	学校給食センター化事業 (仮称) 北部学校給食センター新築工事 (機械)	DWG. NO	MA
自動制御設備 計装図 (3)			SCALE	A2: -	13

機器凡例

シンボル	記号	配線	管内	管外
○	RS	EM-MEES1.250 - 2C x 1	(PF22)	
●	HS	EM-CEE20 - 6C x 1	(PF28)	
⊠	集中コントローラ	EM-MEES1.250 - 2C x 1	(PF22)	
○	T5	EM-CEE 1.250 - 2C x 1	(E25)	
○	TEW1	EM-CEES1.250 - 3C x 1	(E19)	
□	BAV1	EM-CEES1.250 - 3C x 1	(E19)	
□	BARV2	EM-CEES1.250 - 3C x 1	(E25)	
□	ME1V2	EM-CEES1.250 - 4C x 1	(E25)	
●	3P	EM-CEES1.250 - 3C x 1	(E25)	(G22)
●	FL3	EM-CEES1.250 - 3C x 1	(FEP30)	
●	FL4	EM-CEES1.250 - 2C x 1	(FEP30)	
⊠	LI盤	EM-CEES1.250 - 3C x 1	(G22)	
□		EM-CEES1.250 - 2C x 1	(G22)	
●	LR	EM-CEES1.250 - 5C x 1	(E25)	
○	dP1	EM-CEE20 - 2C x 1		(G16)
○	ED	EM-CEE 1.250 - 2C x 1	(E25)	
□	投光器	EM-CEE 1.250 - 4C x 1	(E25)	
□	受光器	EM-CEES1.250 - 2C x 1	(E25)	
□		EM-CEE 1.250 - 2C x 1	(E25)	
●	3P, 4P	EM-CEES1.250 - 8C x 1	(PF28)	(G28)
○	RS渡り配線	EM-MEES1.250 - 2C x 1	(コロガシ)	
●	PE	EM-CEES1.250 - 2C x 1	(E19)	

記号凡例

平面図記号	内容
---	露出配管
---	天井内ケーブル配線
---	地中埋設配管

<特記>  
 ・天井内はケーブルコロガシとし、室内サーモ・スイッチ類及び壁への立下りは配管を使用する。  
 ・地中埋設配管の敷設用溝の掘削処理は本工事とする。

(平面図明細)

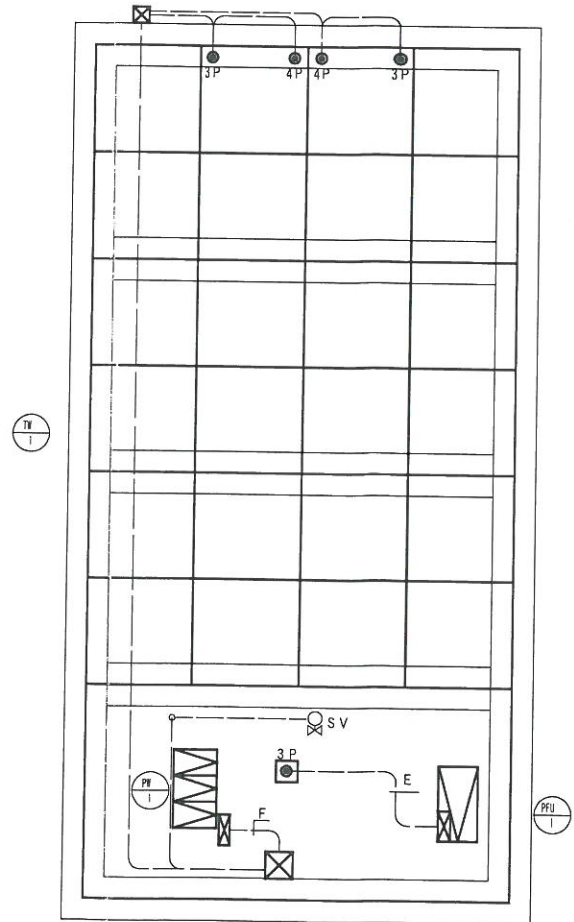
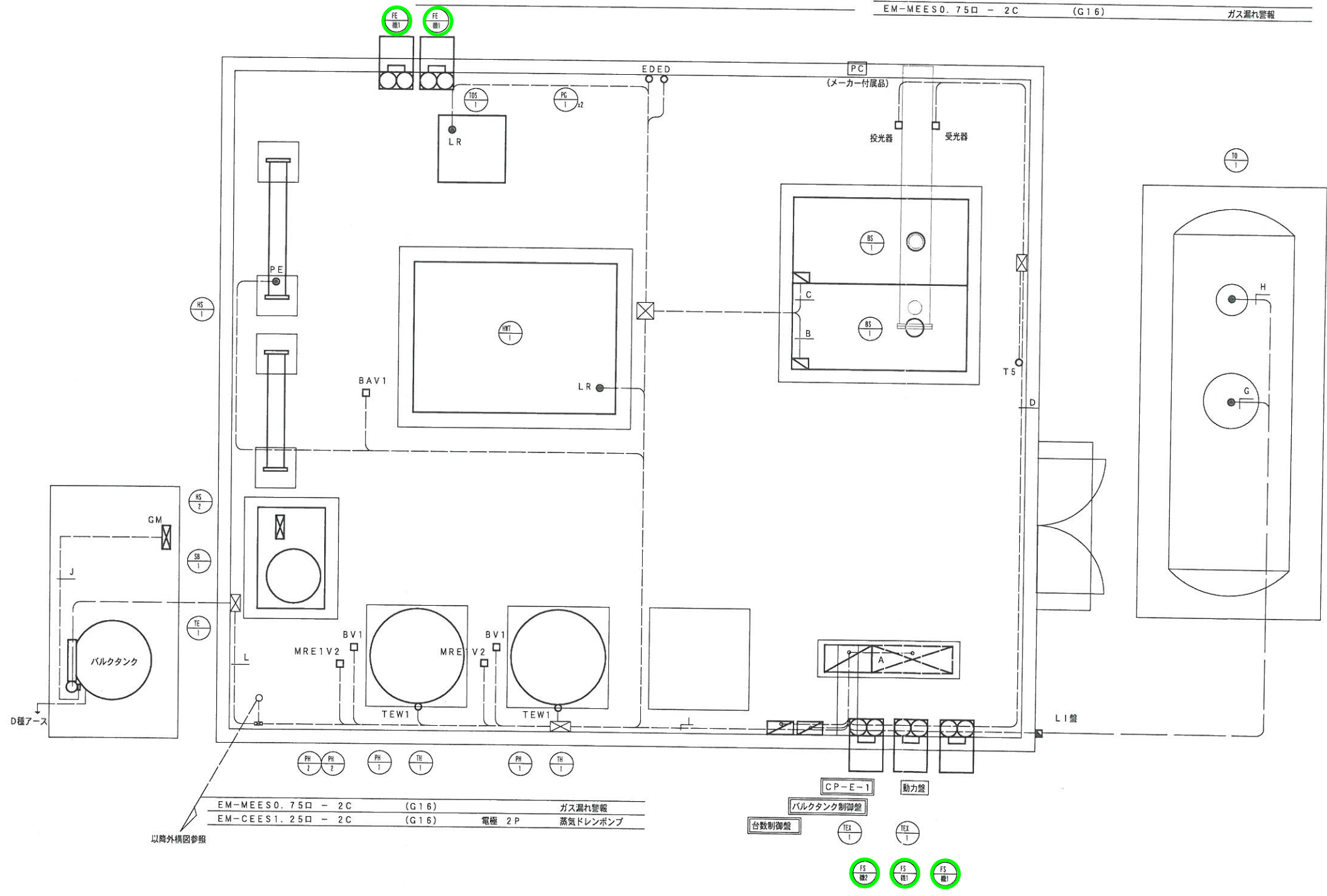
-A-	EM-MEES1.250 - 2C x 2 (コロガシ) (冷媒配管共巻き)	集中x2
-B-	EM-MEES1.250 - 2C x 1 (コロガシ)	集中
-C-	EM-MEES1.250 - 2C x 7 (コロガシ)	集中+1 RS+6
-D-	EM-CEE20 - 4C x 1 (G22)	運動x2
-E-	EM-MEES1.250 - 2C x 1 (G22)	RS
	EM-CPEES0.9 - 2P x 1 (G22)	外調機運動

(平面図明細続き)

-F-	EM-CEE20 - 2C x 1 (G22)	運動x4
-G-	EM-MEES1.250 - 2C x 1 (G22)	RS渡り
-H-	EM-MEES1.250 - 2C x 1 (コロガシ)	ガス漏れ警報
-I-	EM-MEES1.250 - 2C x 1 (PF28+2)	RS
	EM-CPEES0.9 - 2P x 6 (PF28+2)	外調機運動+6
	EM-CEE20 - 2C x 1 (PF28+2)	運動x1
	EM-CEE20 - 4C x 3 (PF28+2)	運動x3
-J-	EM-MEES1.250 - 2C x 3 (FEP50)	RS+3
	EM-CPEES0.9 - 2P x 4 (FEP50)	外調機運動+4
	EM-CEE20 - 2C x 1 (FEP50)	運動x1
	EM-CEE20 - 4C x 3 (FEP50)	運動x3
-K-	EM-CPEES0.90 - 1P (G16)	dP1
-L-	EM-MEES0.750 - 2C (G16)	ガス漏れ警報

(熱源機械室廻り詳細図明細)

-A-	EM-CEE20 - 6C x 1 (室内配線)	SSx3
-B-	EM-CEES1.250 - 4C x 1 (E31)	発停
	メーカー指定ケーブル x 2	通信線
-C-	EM-CSEES1.250 - 4C x 1 (E31)	発停
	メーカー指定ケーブル x 1	通信線
-D-	EM-CEE20 - 2C x 1 (E31)	受光器
	EM-CEE20 - 4C x 1 (E31)	投光器
	EM-CSEES1.250 - 2C x 1 (E31)	受光器
	EM-CEE20 - 2C x 1 (E31)	T5
-E-	EM-CSEES1.250 - 3C x 1 (E25)	3P
-F-	EM-CEES1.250 - 8C x 1 (#30)	3P, 4P
	EM-CEES1.250 - 8C x 1 (#30)	3P, 4P
	EM-CEES1.250 - 3C x 1 (E25)	SV



(熱源機械室廻り詳細図明細)

-G-	EM-CEES1.250 - 3C x 1 (FEP30)	FL3
-H-	EM-CEES1.250 - 2C x 1 (FEP30)	FL4
-I-	EM-CEES1.250 - 7C x 1 (E31)	バルクタンク
	EM-CES.50 - 3C E5.5 (E31)	バルクタンク
	EM-CEES1.250 - 3C x 1	TEW1
	EM-CEES1.250 - 3C x 1 (E39)	BARV2
	EM-CEES1.250 - 4C x 1	ME1V2
	EM-CEES1.250 - 3C x 1	TEW1
	EM-CEES1.250 - 3C x 1 (E39)	BARV2
	EM-CEES1.250 - 4C x 1	ME1V2
	EM-CEES1.250 - 2C x 1	電極 2P
	EM-CEES1.250 - 4C x 2	発停x2
	メーカー指定ケーブル x 1 (E39)	通信線
	EM-CEES1.250 - 2C x 1	PE
	EM-CEES1.250 - 3C x 1	BAV1
-J-	EM-MEES0.750 - 2C x 1 (G16)	ガス漏れ警報

NOTE

以降外構図参照