

入札公告

物品調達等及び委託役務

次のとおり、条件付一般競争入札を実施するので、地方自治法施行令（昭和22年政令第16号）第167条の6の規定により公告する。

この入札公告に定めるもののほか、入札に関して必要な事項は、東広島市物品調達等及び委託役務条件付一般競争入札公告共通事項及び同細則による。

令和6年2月8日

東広島市長 高垣 廣徳

1 入札に付する事項

(1) 物品・委託役務の名称	令和6～10年度西条駅南北自由通路自家用電気工作物保安管理業務
(2) 物品・委託役務管理番号	13050114
(3) 物品委託役務内容	対象施設において、電気主任技術者による自家用電気工作物の保安管理業務を外部委託により行うもの。
(4) 納入・履行期間	令和6年4月1日から令和11年3月31日まで
(5) 納入・履行（就業）場所	西条駅南北自由通路
(6) 予定価格	落札後公表
(7) 最低制限価格	なし
(8) 入札方式	一般競争入札
(9) 入札区分	紙入札
(10) 使用する契約約款	業務委託契約約款（電気保安管理）
(11) 契約種別	総価契約
(12) 収入印紙	不要

2 競争入札に参加する者に必要な資格に関する事項

次に掲げる要件を全て満たしていること。

ア	令和3年1月1日～令和6年12月31日までの東広島市物品役務等競争入札参加資格として次の入札参加資格認定区分の認定を受けている者	建築保全>自家用電気工作物保安管理<外部委託承認>
イ	法令等による登録等	問わないものとする。
ウ	技術者	問わないものとする。
エ	営業所等所在地 ※本店とは、法人にあっては登記されている本店とし、個人事業者にあっては営業活動の本拠を置いている場所とする。 ※営業所とは、法人においてその所在する市（町）の法人市（町）民税の申告のある営業所とする。	東広島市内に本店または営業所を有する者。
オ	会社の履行実績	問わないものとする。
カ	その他	令和元年8月26日付け「東広島市物品調達等及び委託役務条件付一般競争入札公告共通事項」の2（1）のいずれにも該当しないこと。

3 その他の入札条件

- 本業務の契約は地方自治法第234条の3に基づく長期継続契約として行うものであり、この契約に係る発注者の令和6年度歳入歳出予算が成立した時をもって効力を生ずるものとする。
- 落札者は、契約後、次のア又はイのいずれかを満たす技術者を配置しなければならない。
 - 法人の場合 電気事業法施行規則（平成7年通商産業省令第77号）第52条第2項及び第52条の2第2号の規定、かつ、電気事業法施行規則第52条の2第1号ロの要件、第1号ハ及び第2号ロの機械器具並びに第1号ニ及び第2号ハの算定方法等並びに第53条第2項第5号の頻度に関する告示（平成15年経済産業省告示第249号。以下「経済産業省告示」という。）に定める要件に該当する当該法人の従業員であって、開札日の前日までに直接的な雇用関係を有するもの
 - 個人事業者（事業を行う個人をいう。）の場合 電気事業法施行規則第52条第2項及び第52条の2第1号の規定、かつ、経済産業省告示に定める要件に該当する者

4 日程等

手続き等	期間・期日等	場所・留意事項
ア 公告日	令和6年2月8日	東広島市ホームページに掲載及び東広島市総務部契約課（契約担当課）で閲覧に供する。 閲覧場所は「6 問い合わせ先（契約担当課）」に記載のとおり。
イ 仕様書及び見本等閲覧期間	令和6年2月8日～ 令和6年3月1日	東広島市ホームページに掲載及び契約担当課で閲覧に供する。 見本等の有無：無
ウ 同等品確認期間（物品の買入れ及び借入れに限る）		同等品で応札する場合は、同等品規格確認票（東広島市物品調達等及び委託役務競争入札心得（平成21年東広島市告示第83号。以下「入札心得」という。）別記様式第2号（第4条関係）により発注担当課へ持参又はファックスすること。ファックスする場合は、その旨を発注担当課へ事前に電話連絡すること。なお、同等品確認に対する認定のない同等品での応札は認めない。同等品規格確認票の提出先は、「オ 質問書提出期間」に記載の発注担当課とする。
エ 同等品確認回答閲覧期間		東広島市ホームページに掲載及び発注担当課で閲覧に供する。
オ 質問書提出期間	令和6年2月8日～ 令和6年2月16日 (午前8時30分～午後5時15分)	質問書は、本市所定の様式（東広島市物品調達等及び委託役務競争入札心得（平成21年東広島市告示第83号）別記様式第1号（第4条関係））により発注担当課へ持参又はファックスすること。ファックスする場合は、その旨を発注担当課へ事前に電話連絡すること。 建設部 建設管理課（発注担当課） 東広島市西条栄町8番29号（本庁本館6階） 電話番号 082-420-0961 / ファックス番号 082-422-1057 質問書提出期間終了後の質問は受け付けない。 質問書の様式は東広島市ホームページからダウンロードできる。
カ 回答書閲覧期間	令和6年2月21日～ 令和6年3月1日	東広島市ホームページに掲載及び発注担当課で閲覧に供する。
キ 入札期間	令和6年2月28日～ 令和6年2月29日 (午前9時00分～午後5時00分)	入札場所 東広島市総務部契約課（契約担当課） 東広島市西条栄町8番29号（本庁本館4階） 入札書は入札期間内に総務部契約課に持参して入札箱に投入すること。 初度の入札書は、入札の権限を有している者が記名押印し、使用印鑑として本市に届け出ている印鑑を押印すること。（ただし、入札書に記載した日付以前に作成された委任状の同封・提出がある場合を除く。） 特別の事由により郵便により入札書を提出しようとする者は、東広島市物品調達等及び委託役務条件付一般競争入札公告共通事項細則に定めるところによるものであること。
ク 開札日時	令和6年3月1日 午後2時10分	開札場所 入札室（東広島市西条栄町8番29号 本庁本館4階） 開札の結果、予定価格の制限の範囲内の価格をもって有効な入札がないときは、開札日の翌日以降に再度の入札（1回目）を実施するものとする。再度の入札（1回目）は、開札の立ち会いの有無に関わらず初度の入札参加者全員が参加できるものとする。 再度の入札（1回目）を実施する日時、場所等の詳細は初度の入札に参加した者に対してファックスにより通知を行う。 再度の入札（1回目）の結果、予定価格の制限の範囲内での入札がなかったときは、直ちに入札会場で再度の入札（2回目）を行う。 再度の入札は、2回目まで行う。

5 資格要件確認資料の提出

本案件は、入札に参加する者に必要な資格を確認するために必要な資料（以下「資格要件確認資料」という。）の提出を求めない。

(1) 提出書類

書類の区分	提出書類 (○印)	備考
ア 入札参加資格確認申請書		様式は、東広島市ホームページからダウンロードできる。
イ 入札参加資格要件総括表		
ウ 誓約書		
エ 配置予定技術者届出書		
オ 履行実績確認表		
カ 履行実績証明書（物品・委託役務）		
キ 法令等による登録等を確認するための資料		
ク その他		

(2) 提出部数は、1部とし、提出した資格要件確認資料は、返却しない。

(3) 提出期限

(4) 提出先 「6 問い合わせ先（契約担当課）」のとおり。

(5) その他

入札参加者は、資格要件確認資料を指定された提出期限までに提出できるよう事前に準備しておくこと。

資格要件確認資料の作成及び提出に要する費用は、提出者の負担とする。

資格要件の審査のために必要があると認めるときは、期限を定めて資格要件確認資料の補正や追加資料の提出を求めることがある。

資格要件確認資料に虚偽の記載をした者に対しては、指名除外措置を行うことがある。

6 問い合わせ先（契約担当課）

総務部契約課 物品役務係
東広島市西条栄町8番29号（本庁本館4階）
電話番号 082-420-0930
ファックス番号 082-431-0077

仕 様 書

(令和6～10年度西条駅南北自由通路自家用電気工作物保安管理業務)

第1 (契約対象電気工作物の概要)

契約対象電気工作物の概要は次のとおりとする。

- | | |
|---------------|---------------|
| (1) 事業場の名称 | 西条駅南北自由通路 |
| (2) 事業場の所在地 | 東広島市西条本町12-3 |
| (3) 需要設備 | |
| ア 設備容量 | 150 キロボルトアンペア |
| イ 受電電力 | 105 キロワット |
| ウ 受電電圧 | 6,600 ボルト |
| (4) 非常用予備発電装置 | |
| ア 発電機定格容量 | 47 キロボルトアンペア |
| イ 発電機定格電圧 | 220 ボルト |
| ウ 原動機の種類 | ディーゼルエンジン |
| (5) 発電所 | |
| ア 発電機定格容量 | 該当なし |
| イ 発電機定格電圧 | 該当なし |
| ウ 原動機の種類 | 該当なし |
| (6) 配電線路 | |
| ア 電圧 | 該当なし |
| イ 亘長 | 該当なし |
| (7) その他 | |
| | 該当なし |

第1の2 (保安規程の修正)

- 1 受注者は、第1の契約対象電気工作物における発注者の定める保安規程を確認し、必要に応じ、発注者に保安規程の修正に係る提案等を行うものとする。
- 2 発注者は、受注者から1の提案等があった場合は、必要に応じ、第1の契約対象電気工作物の保安規程を修正するものとする。

第2 (委託業務の内容)

- 1 前項第1に掲げる電気工作物について、受注者は発注者の定める保安規程に基づき、保安管理業務を自ら実施するものとする。受注者が実施する保安管理業務の内容は、次の各

号によるものとする。

- (1) 第3及び第3の2に定める点検を行い、その結果経済産業省令で定める技術基準の規定に適合しない事項又は適合しないおそれがあると判断したときは、修理、改造等を発注者に指示又は助言する。
- (2) 電気事故その他電気工作物に異常が発生し又は発生するおそれがある場合において、第3の3に定める措置を行う。
- (3) 電気事業法（昭和39年法律第170号）第107条第4項に規定する立入検査の立ち会いを行う。
- (4) 保安管理に必要な行政機関への提出書類及び図面について、その作成及び手続きの助言を行う。
- (5) 設置又は変更の工事について、設計の審査及び竣工検査を行い、必要に応じそのとるべき措置について発注者に報告する。

2 前項の保安管理業務において、次の電気工作物については、発注者が専門業者等に点検を実施させることができるものとする。ただし、専門業者等による点検は、受注者の監督の下で行われるものとし、受注者はその記録を確認するものとする。

(1) 設備の特殊性のため、専門の知識及び技術を有する者でなければ点検を行うことが困難な自家用電気工作物

ア 建築基準法（昭和25年法律第201号）第12条第3項の規定に基づき、一級建築士等の検査を要する建築設備

イ 消防法（昭和23年法律第186号）第17条の3の3の規定に基づき、消防設備士免状の交付を受けている者等の点検を要する消防用設備等又は特殊消防用設備等

ウ 労働安全衛生法（昭和47年法律第57号）第45条第2項の規定に基づき、検査業者等の検査を要することとなる機械等

エ 機器の精度等の観点から専門の知識及び技術を有する者による調整を要する機器（医療用機器、オートメーション化された工作機械群等）

オ 内部点検のための分解、組立に特殊な技術を要する機器（密閉型防爆構造機器等）

(2) 設置場所の特殊性のため、受注者が点検を行うことが困難な自家用電気工作物

ア 立入に危険を伴う場所（酸素欠乏危険場所、有毒ガス発生場所、高所での危険作業を伴う場所、放射線管理区域等）

イ 情報管理のため立入が制限される場所（機密文書保管室、研究室、金庫室、電算室等）

ウ 衛生管理のため立入が制限される場所（手術室、無菌室、新生児室、クリーンルーム等）

- エ 機密管理のため立入が制限される場所（独居房等）
 - オ 立入に専門家による特殊な作業を要する場所（密閉場所等）
 - (3) 事業場外で使用されている可搬型機器である自家用電気工作物
 - (4) 発電設備のうち電気設備以外である自家用電気工作物
- 3 使用機器及びそれに付随する配線器具等については、第2、1によるほか、発注者が確認を行うものとする。

第3（点検の頻度）

受注者が実施する点検の頻度は次のとおりとする。

- (1) 月次点検（設備が運転中の状態において実施する点検）
 - 1か月に1回以上
- (2) 年次点検（設備が停電の状態を実施する点検）
 - 年1回
- (3) 臨時点検（電気事故その他異常が発生したとき又は異常の発生のおそれがあると判断したときに実施する点検）
 - 必要の都度
- (4) 工事期間中
 - 毎週1回以上

（経済産業省「主任技術者制度の解釈及び運用（内規）」（20130107商局第2号）に定める点検内容に加え、受注者が当該施設の電気設備の保安上必要と認める点検（より精密な点検等）を自ら実施することは妨げない。

第3の2（点検の内容）

1 受注者が実施する月次点検の内容は次のとおりとする。

- (1) 外観点検
 - ア 点検項目
 - (ア) 電気工作物の異音、異臭、損傷、汚損等の有無
 - (イ) 電線と他物との離隔距離の適否
 - (ウ) 機械器具、配線の取付け状態及び過熱の有無
 - (エ) 接地線等の保安装置の取付け状態
 - イ 対象設備等
 - (ア) 引込設備（区分開閉器、引込線、支持物、ケーブル等）
 - (イ) 受電設備（断路器、電力用ヒューズ、遮断器、高圧負荷開閉器、変圧器、コンデンサ及びリアクトル、避雷器、計器用変成器、母線等）

- (ウ) 受・配電盤
 - (エ) 接地工事（接地線、保護管等）
 - (オ) 構造物（受電室建物、キュービクル式受・変電設備の金属製外箱等）・配電設備
 - (カ) 発電設備（原動機、発電機、始動装置等）
 - (キ) 蓄電池設備
 - (ク) 負荷設備（配線、配線器具、低圧機器等）
- (2) 測定等
- ア 電圧値の適否及び過負荷等
電圧、負荷電流測定
 - イ 低圧回路の絶縁状態
B種接地工事の接地線に流れる漏えい電流測定
- (3) (1) 及び (2) に定める内容のほか、受注者は発注者及びその従事者に、日常巡視等において異常等がなかったか否かの問診を行い、異常があった場合には必要な点検を行うものとする。
- 2 受注者が実施する年次点検は、1 で定める月次点検の内容に加え、次の項目の確認及びその他必要な確認を行うための測定・試験を行うものとする。
- (1) 低圧電路の絶縁抵抗が、電気設備に関する技術基準を定める省令（平成9年通商産業省令第52号）第58条に規定された値以上であること並びに高圧電路が大地及び他の電路と絶縁されていること。
 - (2) 接地抵抗値が、電気設備の技術基準の解釈（20130215商局第4号）第17条に規定された値以下であること。
 - (3) 保護継電器の動作特性試験及び保護継電器と遮断器の連動動作試験の結果が正常であること。
 - (4) 非常用予備発電装置が商用電源停電時に自動的に起動し、送電後停止すること並びに非常用予備発電装置の発電電圧及び発電電圧周波数（回転数）が正常であること。
 - (5) 蓄電池設備のセルの電圧、電解液の比重、温度等が正常であること。
 - (6) 変圧器、電力用コンデンサー、計器用変成器、リアクトル、放電コイル、電圧調整器、整流器、開閉器、遮断器、中性点抵抗器、避雷器及びOFケーブルが、経済産業省が定める「ポリ塩化ビフェニルを含有する絶縁油を使用する電気工作物等の使用及び廃止の状況の把握並びに適正な管理に関する標準実施要領（内規）」に掲げる高濃度ポリ塩化ビフェニル含有電気工作物に該当するかどうかを確認すること。
- 3 受注者が実施する臨時点検の内容は、保安規程によるものとする。
- 4 受注者が実施する工事期間中の点検は、工事期間中において、1 (1) に定める外観

点検を週1回行い、自家用電気工作物の設置又は変更の工事が計画どおりに施工されていること及び経済産業省令で定める技術基準への適合状況の確認を行うものとする。

5 受注者が実施する精密点検の内容は、保安規程によるものとする。

第3の3（警報発生時及び事故・故障発生時の処置）

1 事故・故障発生時には次の処置を行うこととする。

(1) 受注者が事故・故障の発生や発生するおそれの連絡を設置者又はその従業者から受けた場合は、現状の確認、送電停止、電気工作物の切り離し等に関する指示を行う。

(2) 受注者は、事故・故障の状況に応じて、臨時点検を行う。

(3) 事故・故障の原因が判明した場合、受注者は同様の事故・故障を再発させないための対策について、発注者に指示又は助言を行う。

(4) 電気関係報告規則（昭和40年通商産業省令第54号）に基づく事故報告を行う必要がある場合は、受注者が発注者に対し、事故報告を行うよう指示を行う。

2 低圧電路の絶縁状況の適確な監視が可能な装置を有する需要設備については、警報発生時（警報動作電流（設定の上限値は50ミリアンペアとする。）以上の漏えい電流が発生している旨の警報（以下「漏えい警報」という。）を連続して5分以上受信した場合又は5分未満の漏えい警報を繰り返し受信した場合をいう。以下同じ。）に、次のア及びイに掲げる処置を行うこと。

ア 電気管理技術者等が、警報発生の原因を調査し、適切な措置を行う。

イ 電気管理技術者等が、警報発生時の受信の記録を3年間保持する。

第4（連絡責任者等）

1 発注者は、電気工作物の工事、維持及び運用に関する保安のための巡視を行う者を定めるとともに、この契約の履行に関して受注者と連絡する連絡責任者を定めて、その氏名、連絡方法等を受注者に通知するものとする。

2 発注者は、前項の連絡責任者に事故がある場合は、その業務を代行させるため代務者を定め、直ちにその氏名、連絡方法等を受注者に通知するものとする。

3 発注者は、前各項に変更が生じた場合は、直ちに受注者に通知するものとする。

4 発注者は、連絡責任者又はその代務者を、受注者の行う保安管理業務に立ち会わせるものとする。

5 発注者は、需要設備の設備容量が6,000キロボルトアンペア以上の場合、連絡責任者として第1種電気工事士又はそれと同等以上の資格を有するものをあてるものとする。

第5（発注者及び受注者の協力及び義務）

- 1 発注者は、受注者が保安管理業務の実施に当たり、受注者が報告、助言した事項又は受注者と協議決定した事項については、速やかに必要な措置をとり、その意見を尊重するものとする。
- 2 受注者は、保安管理業務を誠実に行うものとする。

第6（受注者の確認）

- 1 発注者は、受注者と委託契約を締結する際に面接等を行い本人確認を行うものとする。
- 2 発注者は、受注者が点検等を行う際に受注者が提示する身分証明書により本人であることを確認するものとする。ただし、緊急の場合はこの限りではない。

第7（記録の保存）

発注者は、受注者が行う点検等の終了時に受注者から報告を受けるとともにその内容を確認し、実施者及び点検結果等に係る記録を3年間（主要機器等の補修を記録した設備台帳は永久）保存するものとする。

第8（通知義務）

発注者は電気事故、その他災害が発生した場合又は発生するおそれがある場合は、直ちに受注者に連絡するものとする。

第9（委託業務の内容の変更等）

次の各号のいずれかに該当する場合は、発注者及び受注者が協議して、委託業務の内容を変更し、又は契約を解除することができるものとする。

- （1）設備容量が変更された場合
- （2）受電電圧が変更された場合
- （3）発電装置の発電機定格容量、定格電圧又は原動機の種類が変更された場合
- （4）発電所の発電機定格容量、定格電圧又は原動機の種類が変更された場合
- （5）配電線路の亘長、電源供給器数又は配電線路電圧が変更された場合
- （6）発注者が保安規程を変更する場合

第10（契約の解除等）

第1に掲げる自家用電気工作物が、次の各号のいずれかに該当する場合は、契約を解除す

る。

- (1) 廃止された場合
- (2) 外部委託先承認申請の承認を取り消された場合
- (3) 一般用電気工作物となった場合
- (4) 受電電圧が7,000ボルトを超えた場合
- (5) 発電所の出力が1,000キロワットを超えた場合
- (6) 構外にわたる配電線路の電圧が600ボルトを超えた場合

第11 (適用特例)

受注者は、電気事業法施行規則（平成7年通商産業省令第77号）第52条の2第2号の要件に該当する法人の場合は、次の特例を適用するものとする。

- (1) 保安管理業務は、受注者が当該事業場の担当者として発注者に通知する受注者の保安業務従事者（以下「保安業務担当者」という。）が行うものとする。ただし、受注者は必要に応じ、受注者の他の保安業務従事者に保安管理業務の一部を実施させることができるものとする。また、保安業務担当者又は保安業務従事者は、必要に応じ補助者を同行し、保安管理業務の実施を補助させることができるものとする。
- (2) 受注者は契約締結時に、保安業務担当者の氏名を発注者に通知することとする。また、発注者は受注者の保安業務担当者と面接を行い本人確認を行うこととする。受注者が保安業務担当者を変更する場合も同様とする。
- (3) 発注者は、受注者の保安業務担当者が点検等を行う際に、保安業務担当者が提示する身分証明書により本人であることを確認することとする。受注者の他の保安業務従事者によって点検等が行われる場合も同様とする。
- (4) 第6は適用除外条項とする。

第12 (委託業務実施報告書)

受注者は、委託業務実施報告書を点検月の翌月10日までに（ただし、3月分については3月31日に）提出するものとする。ただし、通常の点検中に異常を発見したとき及び臨時点検を行ったときは、直ちにその点検結果を報告するものとする。

第13 (申請・届出等)

- 1 契約が締結された場合は、契約期間の開始の日から速やかに受注者の責任において手続き書類を作成し、中国四国産業保安監督部長宛に保安管理業務外部委託承認申請書及び保安規程届出書を提出するものとする。（電気事業法第42条第2項、電気事業法施行規則第52条第2項）

2 前項の申請が電気主任技術者の外部委託の承認に関する審査基準「主任技術者制度の解釈及び運用（内規）（20130107商局第2号）」に適合しない等の理由により、承認を得られなかった場合、又は取り消しになった場合において、発注者はこの契約を一方的に解除できるものとする。

第14（点検基準等）

受注者が実施する点検等の保安管理業務は、保安規程等により、計画的に実施することとする。

第15（履行期間）

- (1) 契約期間（保安規程の修正に係る提案等及び申請・届出等の履行前準備を含む期間）
契約締結日の翌日から令和11年3月31日までとする。
- (2) 履行期間（保安管理業務外部委託履行期間）
令和6年4月1日から令和11年3月31日までとする。
（地方自治法第234条の3に基づく長期継続契約）

第16（支払区分）

支払区分は履行開始後1か月単位とする。

問い合わせ先（発注担当課）

東広島市建設部 建設管理課 施設管理係

電話（082）420-0961（直通）

ファックス（082）422-1057

特記仕様書（その1）

当事業場は、次の設備条件を満たしているため、受注者は、受注者の負担による「低圧電路の絶縁状態の適格な監視が可能な装置」（絶縁監視装置）により、別紙「仕様書」第3（1）の月次点検の頻度を2か月に1回以上とすることを選択することができる。（平成15年経済産業省告示第249号第4条第8号）

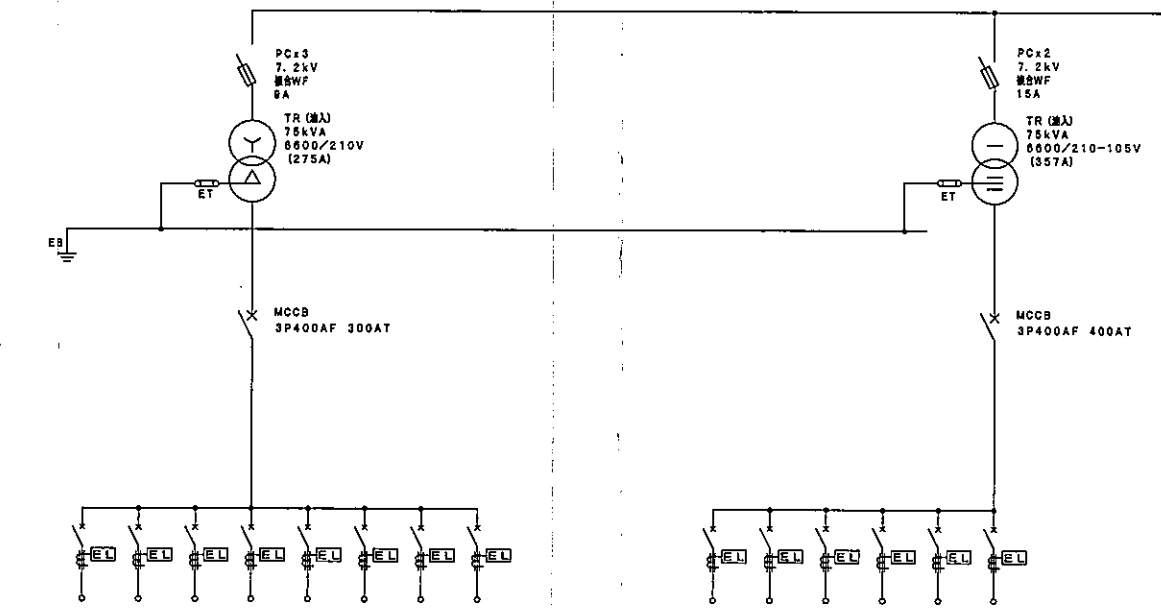
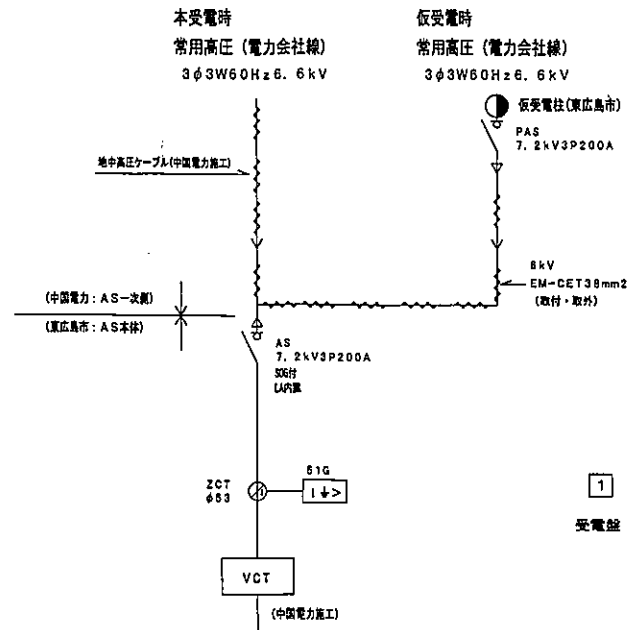
この場合において、受注者（落札者）は、契約締結前にその旨を発注者に通知し、発注者は別紙「仕様書」第3（1）の月次点検の頻度を2か月に1回以上と記載して契約を締結するものとする。

契約締結後、受注者は、次の書類を作成し、発注者の確認を得たうえで、別紙「仕様書」第13の手続き等に入ること。

- ア 設備条件確認書
- イ 絶縁監視装置の設置に係る設備調査表
- ウ 絶縁監視装置及び警報発生時の応動に関する説明書

なお、絶縁監視装置は、保安管理業務終了後（契約解除時を含む。）、速やかに受注者の負担において撤去すること。

設備条件	設備容量
	100kVA超過
構外にわたる高圧電線路がないもの	適
柱上に設置した高圧変圧器がないもの	適
高圧負荷開閉器（キュービクル内に設置するものを除く）に可燃性絶縁油を使用していないもの	適
保安上の責任分界点又はこれに近い箇所に地絡保護継電器付高圧交流負荷開閉器又は地絡遮断器が設置されているもの	適
責任分界点から主遮断装置の間に電力需給用計器用変成器、地絡保護継電器用変成器、受電電圧確認用変成器、主遮断器開閉状態表示変成器及び主遮断器操作用変成器以外の変成器がないもの	適

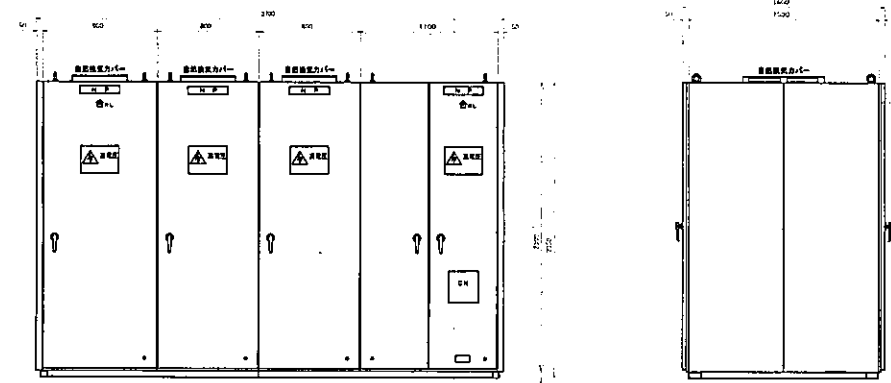
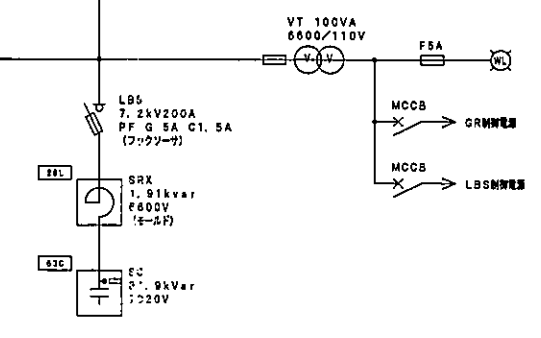


容量	M101	M102	M103	M104	M105	M106	M107	M108
P	3	3	3	3	3	3	3	3
AF	50	50	225	225	50	100	100	100
AT	50	50	125	125	30	100	100	100
kW	4.2	4.2	11.0	11.0	2.3	5.5	--	--

4
動力変圧器盤

容量	L101	L102	L103	L104	L105	L106
P	3	3	3	3	3	3
AF	225	100	225	100	100	50
AT	175	100	175	100	75	20
kVA	21.6	7.9	21.6	--	--	2.0

3
電灯変圧器盤



① 消火ポンプ (5.5kW) のMCCB 100AF / 100ATを兼い取扱で図み仕切ること。

しゅん功図

西日本電気システム株式会社
大阪市淀川区宮原三丁目5番36号
代表取締役社長 細野 文雄
西日本電気システム株式会社 中国支社
広島市東区上大須賀町1番6号
支社長 坪田 信也