

入札公告

物品調達等及び委託役務

次のとおり、条件付一般競争入札を実施するので、地方自治法施行令（昭和22年政令第16号）第167条の6の規定により公告する。

この入札公告に定めるもののほか、入札に関して必要な事項は、東広島市物品調達等及び委託役務条件付一般競争入札公告共通事項及び同細則による。

令和2年4月23日

東広島市長 高垣 廣徳

1 入札に付する事項

(1) 物品・委託役務の名称	スタンド式展示ケースほか
(2) 物品・委託役務管理番号	18020005
(3) 物品委託役務内容	令和2年11月開館予定の新美術館で使用するスタンド式展示ケースの購入。
(4) 納入・履行期間	本案件は、東広島市議会の議決を要するものである。 議会議決の日の翌日から令和2年9月18日まで
(5) 納入・履行（就業）場所	新東広島市立美術館（東広島市西条栄町9番1号）
(6) 予定価格	非公表
(7) 最低制限価格	なし
(8) 入札方式	一般競争入札
(9) 入札区分	紙入札
(10) 使用する契約約款	物品売買契約約款（総価）
(11) 契約種別	総価契約
(12) 収入印紙	不要

2 競争入札に参加する者に必要な資格に関する事項

次に掲げる要件を全て満たしていること。

ア	平成29年1月1日～平成32年12月31日までの東広島市物品役務等競争入札参加資格として次の入札参加資格認定区分の認定を受けている者	買入れ・製作
イ	法令等による登録等	問わないものとする。
ウ	技術者	問わないものとする。
エ	営業所等所在地 ※本店とは、法人にあっては登記されている本店とし、個人事業者にあっては営業活動の本拠を置いている場所とする。 ※営業所とは、法人においてその所在する市（町）の法人市（町）民税の申告のある営業所とする。	東広島市内に本店を有する者。
オ	会社の履行実績	問わないものとする。
カ	その他	令和元年8月26日付け「東広島市物品調達等及び委託役務条件付一般競争入札公告共通事項」の2（1）のいずれにも該当しないこと。

3 その他の入札条件

- 本件の契約にあたっては、議会の議決に付すべき契約及び財産の取得又は処分に関する条例（昭和49年東広島市条例第125号）に基づき、落札決定後、仮契約を締結し、東広島市議会の議決を経たときに本契約として効力を生じるものとする。
- 開札の日から、市議会の議決を経るまでの間のいずれかの日において、入札者が次の要件のいずれかに該当する者となったときは、落札者となし、又は仮契約を締結しない、若しくは解除することがある。
 - 東広島市物品調達等及び委託役務条件付一般競争入札公告共通事項の2（1）アイウに掲げる事項
 - 手形交換所による取引停止処分を受けている者又は手形小切手の不渡りを出した者
 - 本市の指名除外措置を受けている者
 - 関係法令の規定による営業停止処分を受けている者

4 日程等

手続き等	期間・期日等	場所・留意事項
ア 公告日	令和2年4月23日	東広島市ホームページに掲載及び東広島市総務部契約課（契約担当課）で閲覧に供する。 閲覧場所は「6 問い合わせ先（契約担当課）」に記載のとおり。
イ 仕様書及び見本等閲覧期間	令和2年4月23日～ 令和2年5月19日	東広島市ホームページに掲載及び契約担当課で閲覧に供する。 見本等の有無：無
ウ 同等品確認期間（物品の買入れ及び借入れに限る）	令和2年4月23日～ 令和2年4月30日 （午前8時30分～午後5時15分）	同等品で応札する場合は、同等品規格確認票（東広島市物品調達等及び委託役務競争契約入札心得（平成21年東広島市告示第83号。以下「入札心得」という。）別記様式第2号（第4条関係）により発注担当課へ持参またはファックスすること。ファックスする場合は、その旨を発注担当課へ事前に電話連絡すること。 なお、同等品確認に対する認定のない同等品での応札は認めない。同等品規格確認票の提出先は、「オ 質問書提出期間」に記載の発注担当課とする。
エ 同等品確認回答閲覧期間	令和2年5月7日～ 令和2年5月19日	東広島市ホームページに掲載及び発注担当課で閲覧に供する。
オ 質問書提出期間	令和2年4月23日～ 令和2年5月11日 （午前8時30分～午後5時15分）	質問書は、本市所定の様式（東広島市物品調達等及び委託役務競争入札心得（平成21年東広島市告示第83号）別記様式第1号（第4条関係））により発注担当課へ持参またはファックスすること。ファックスする場合は、その旨を発注担当課へ事前に電話連絡すること。 教育委員会生涯学習部 文化課（発注担当課） 東広島市西条栄町9番1号 新東広島市立美術館 電話番号 082-430-7117 /ファックス番号 082-430-7118 質問書提出期間終了後の質問は受け付けない。 質問書の様式は東広島市ホームページからダウンロードできる。
カ 回答書閲覧期間	令和2年5月13日～ 令和2年5月19日	東広島市ホームページに掲載及び発注担当課で閲覧に供する。
キ 入札期間	令和2年5月15日～ 令和2年5月18日 （午前9時00分～午後5時00分）	入札場所 東広島市総務部契約課（契約担当課） 東広島市西条栄町8番29号（本庁本館4階） 入札書は入札期間内に総務部契約課に持参して入札箱に投入すること。 初度の入札書は、入札の権限を有している者が記名押印し、使用印鑑として本市に届け出ている印鑑を押印すること。（ただし、入札書に記載した日付以前に作成された委任状の同封・提出がある場合を除く。） 特別の事由により郵便により入札書を提出しようとする者は、東広島市物品調達等及び委託役務条件付一般競争入札公告共通事項細則に定めるところによるものであること。
ク 開札日時	令和2年5月19日 午前9時40分	開札場所 入札室（東広島市西条栄町8番29号 本庁本館4階） 開札の結果、予定価格の制限の範囲内の価格をもって有効な入札がないときは、開札日の翌日以降に再度の入札（1回目）を実施するものとする。再度の入札（1回目）は、開札の立ち会いの有無に関わらず初度の入札参加者全員が参加できるものとする。 再度の入札（1回目）を実施する日時、場所等の詳細は初度の入札に参加した者に対してファックスにより通知を行う。 再度の入札（1回目）の結果、予定価格の制限の範囲内での入札がなかったときは、直ちに入札会場で再度の入札（2回目）を行う。 再度の入札は、2回目まで行う。

5 資格要件確認資料の提出

本案件は、入札に参加する者に必要な資格を確認するために必要な資料（以下「資格要件確認資料」という。）の提出を求めない。

(1) 提出書類

書類の区分	提出書類 (○印)	備考
ア 入札参加資格確認申請書		様式は、東広島市ホームページからダウンロードできる。
イ 入札参加資格要件総括表		
ウ 誓約書		
エ 配置予定技術者届出書		
オ 履行実績確認表		
カ 履行実績証明書（物品・委託役務）		
キ 法令等による登録等を確認するための資料		
ク その他		

(2) 提出部数は、1部とし、提出した資格要件確認資料は、返却しない。

(3) 提出期限

(4) 提出先 「6 問い合わせ先（契約担当課）」のとおり。

(5) その他

入札参加者は、資格要件確認資料を指定された提出期限までに提出できるよう事前に準備しておくこと。

資格要件確認資料の作成及び提出に要する費用は、提出者の負担とする。

資格要件の審査のために必要があると認めるときは、期限を定めて資格要件確認資料の補正や追加資料の提出を求めることがある。

資格要件確認資料に虚偽の記載をした者に対しては、指名除外措置を行うことがある。

6 問い合わせ先（契約担当課）

総務部契約課 物品役務係
東広島市西条栄町8番29号（本庁本館4階）
電話番号 082-420-0930
ファックス番号 082-431-0077

仕 様 書

1 品 名 スタンド式展示ケースほか

2 数量及び規格等

(1) 同等品の可否の欄に「○」とあり、(3) で例示した基準品以外で参加する場合は、必ず同等品規格確認票により事前確認を受けること。「×」の場合は、同等品での参加は認めない。

(2) 同等品の可否の欄に「—」とある場合は、規格を満たすものであればメーカー・品番を問わない。(規格を満たしているかどうかの事前確認及び同等品規格確認は受け付けない。)

内訳	品名	規格	数量	単位	同等品の可否
1	スタンド式展示ケース	<ul style="list-style-type: none"> ・外寸：W1500×D600×H950（ガラス部 H150）mm ・材質：（要部）ステンレス焼付塗装、高透過ガラス ・構造：フラットタイプ、セーフティアーム付、ノンエアタイト ・調湿ボックス：2 ヲ所ネジ留め、規定量（1 個/m³）の調湿材が設置可能。通気口が展示面に露出しないこと。 ・カラー：ホワイト ・解施錠：スナッチロック機構 ・アジャスター付 【付属品】 ・ケースカバー ・作品置用斜め台（W1450×D550×H6～100mm、合板に美術館専用クロス貼り） 	6	台	○
2	展示台（大）	<ul style="list-style-type: none"> ・外寸：W500×D500×H900mm ・材質：メラミン化粧板、木、アクリル 5mm ・構造：Lm ロック式で天板（H50mm）と土台を分離することができ、内部土台にウェイトの設置が可能であること ・ロック機能：アクリルケースを使用する際は 2 ヲ所施錠可能であること ・重量：35kg 【付属品】 ・アクリルケース H450mm 	10	台	○
3	展示台（小）	<ul style="list-style-type: none"> ・外寸：W350×D350×H1100mm ・材質：メラミン化粧板、木、アクリル 5mm ・構造：Lm ロック式で天板（H50mm）と土台を分離することができ、内部土台にウェイトの設置が可能であること ・ロック機能：アクリルケースを使用する際は 2 ヲ所施錠可能であること ・重量：24kg 【付属品】 ・アクリルケース H300mm 	10	台	○
4	行灯型ケース（高床式）	<ul style="list-style-type: none"> ・外寸：W900×D900×H2100（展示床高 900、ガラス面高 1100）mm ・本体重量：280kg 以下 ・エアタイト性能：空気交換率 0.3 回/日以下 ・ガラス：4 面高透過ガラス（t10mm、ハイクリアーシリコン接合） ・扉：上部 2 ヲ所下部 4 ヲ所にロック機能有、引き出し片開き扉（開口 90° 以上） ・施錠：鍵 2 ヲ所、外部パネル内側にロック機構付 ・外装：スチール（t1.2～1.6mm）にアクリル焼付塗装（日塗工番号 N93、膜厚 25μm 以上）、腰パネル付 ・床材：エアタイト用スチール、JAS 規格 F☆☆☆☆認定合板（t12mm）で有機酸・アンモニアの放散量は東京文化財研究所が定める規定値以下であるもの、樹脂複合 	8	台	○

		<p>シート、美術館用織物クロス貼り仕上げ（接着剤 F☆☆☆☆）</p> <ul style="list-style-type: none"> ・床材耐荷重：100kg/m²以上、300×300mm 四方で 50kg/m²以上 ・調湿ボックス：内部に規定量（1 個/m³）の調湿剤が設置可能、スチールパンチング孔開け加工蓋 ・エアフローファン付（自動入切、間欠運転、時間設定運転、手動運転可能） ・ベース照明：LED ベース（シームレスタイプ（L550mm）3 灯）、Ra95 以上、調光あり（0～100%）、床面中心照度 200lx 以上、色温度可変（2700～5000K）、給電用配線は展示空間内部に露出せずガラスコーナー内側に接着し納めること ・照明格納部：グレアカット仕様（アクリルビーズパネル、アルミルーバー） ・LED スポット：各角一灯（計 4 灯）、個別入切スイッチ、個別調光式（0～100%）、3000K、Ra93 以上、照射角度上下左右可変、個別入切可、照度角 13° 以上、中心照度 200lx 以上 ・アッパーライト：設置孔各角一カ所（計 4 カ所）、一括入切スイッチ、一括調光（0～100%）、3000K、Ra93 以上、照射角度上下左右可変、不使用時取り外し可、各差込口に蓋パーツ付、照度角 20° 以上、中心照度 200lx 以上、腰パネルを開放しコントロール可能、1 台につき器具 2 灯付属 ・電源：AC100V アース、コード長 2m 以上、束ねてケース内部への収納可能 ・移動設置：キャスター自走式（φ75mm ウレタン車輪、耐荷重 120kg/個 以上）、アジャスター付（耐荷重 400kg/本 以上） 			
5	行灯型ケース （高床式・免震）	<ul style="list-style-type: none"> ・No.4 規格同（ただし「ガラス」「移動設置」を除く） ・ガラス：4 面高透過ガラス（t10mm、ハイクリアーシリコン接合、内側に低反射フィルム貼り） ・移動設置：キャッチパレットで移動可能であること [免震装置] ・寸法：W900×D900×H168mm ・重量：290kg 以下（本体取付ウエイト含む） ・ガラスケース一体型 ・免震性能：兵庫県南部地震の最大加速度 818gal を免震下面に入力した場合、免震上面の水平応答加速度が 100Gal 以下に減衰されること ・免震装置許容変位：230mm 以下 ・車輪とレールを使用した構造かつ水平 2 方向対応 	4	台	○
6	行灯型ケース （低床式）	<ul style="list-style-type: none"> ・外寸：W900×D900×H2100（展示床高 500、ガラス面高 1500）mm ・本体重量：280kg 以下 ・エアタイト性能：空気交換率 0.3 回/日以下 ・ガラス：4 面高透過ガラス（t10mm、ハイクリアーシリコン接合） ・扉：上下 2 か所にロック機能有、スライド扉方式（開口 80%以上） ・施錠：鍵 2 カ所、外部パネル内側にロック機構付 ・外装：スチール（t1.2～1.6mm）にアクリル焼付塗装（日塗工番号 N93、膜厚 25μm 以上）、腰パネル付 ・床材：JAS 規格 F☆☆☆☆認定合板（t12mm）で有機酸・アンモニアの放散量は東京文化財研究所が定める規定値以下であるもの、樹脂複合シート、美術館用織物クロス貼り仕上げ（接着剤 F☆☆☆☆） ・内装塗装：アクリル焼付塗装 ・床材耐荷重：100kg/m²以上、300×300mm 四方で 50kg/m²以上 ・調湿ボックス：内部に規定量（1 個/m³）の調湿剤が設置可能、スチールパンチング孔開け加工蓋 ・エアフローファン（自動入切、間欠運転、時間設定運転、手動運転可能） ・ベース照明：LED ベース（シームレスタイプ L550mm×3 灯）、Ra95 以上、調光あり（0～100%）、床面中心照度 	2	台	○

		<p>200lx 以上、色温度可変 (2700~5000K)、給電用配線は展示空間内部に露出せずガラスコーナー内側に接着し納めること</p> <ul style="list-style-type: none"> ・照明格納部：グレアカット仕様 (アクリルビーズパネル、アルミルーバー) ・LED スポット：各角一灯 (計 4 灯)、個別入切スイッチ、個別調光式 (0~100%)、3000K、Ra93 以上、照射角度上下左右可変、個別入切可、照度角 13° 以上、中心照度 200lx 以上 ・アッパーライト：設置孔各角一カ所 (計 4 カ所)、一括入切スイッチ、一括調光 (0~100%)、3000K、Ra93 以上、照射角度上下左右可変、不使用時取り外し可、各差込口に蓋パーツ付、照度角 20° 以上、中心照度 200lx 以上、1 台につき器具 2 灯付属 ・電源：AC100V アース、コード長 2m 以上、束ねてケース内部への収納可能 ・移動設置：キャスター自走式 (φ75mm ウレタン車輪、耐荷重 120kg/個 以上)、アジャスター付 (耐荷重 400kg/本 以上) 			
7	行灯型ケース (低床式・免震)	<ul style="list-style-type: none"> ・No.6 規格同 (ただし「ガラス」「移動設置」を除く) ・ガラス：4 面高透過ガラス (t10mm、ハイクリアーシリコン接合、内側に低反射フィルム貼り) ・移動設置：キャッチパレットで移動可能であること [免震装置] ・寸法：W900×D900×H168mm ・重量：300kg 以下 (本体取付ウエイト含む) ・ガラスケース一体型 ・免震性能：兵庫県南部地震の最大加速度 818gal を免震下面に入力した場合、免震上面の水平応答加速度が 100Gal 以下に減衰されること ・免震装置許容変位：230mm 以下 ・車輪とレールを使用した構造かつ水平 2 方向対応 ・キャッチパレットで移動可能 	1	台	○
8	行灯型ケース (横長)	<ul style="list-style-type: none"> ・外寸：W1800×D900×H2100 (展示床高 900、ガラス面高 1100) mm ・重量：500kg 以下 ・エアタイト性能：空気交換率 0.3 回/日以下 ・ガラス：4 面高透過ガラス (t10mm、ハイクリアーシリコン接合、内側に低反射フィルム貼り) ・扉：上部 2 カ所下部 4 カ所にロック機能有、両スライド扉方式 (開口左右各 50%以上) ・施錠：鍵 2 カ所、外部パネル内側にロック機構付 ・外装：スチール (t1.2~1.6mm) にアクリル焼付塗装 (日塗工番号 N93、膜厚 25μm 以上)、腰パネル付 ・床材：JAS 規格 F☆☆☆☆認定合板 (t12mm) で有機酸・アンモニアの放散量は東京文化財研究所が定める規定値以下であるもの、樹脂複合シート、美術館用織物クロス貼り仕上げ (接着剤 F☆☆☆☆) ・内装塗装：アクリル焼付塗装 ・床材耐荷重：100kg/m²以上、300×300mm 四方で 50kg/m²以上 ・調湿ボックス：内部に規定量 (1 個/m³) の調湿剤が設置可能、スチールパンチング孔開け加工蓋 ・エアフローファン (自動入切、間欠運転、時間設定運転、手動運転可能) ・ベース照明：LED ベース (シームレスタイプ L1200mm×3 灯)、Ra95 以上、調光あり (0~100%)、床面中心照度 200lx 以上、色温度可変 (2700~5000K)、給電用配線は展示空間内部に露出せずガラスコーナー内側に接着し納めること ・照明格納部：グレアカット仕様 (アクリルビーズパネル、アルミルーバー) ・LED スポット：各角一灯 (計 8 灯)、個別入切スイッチ、個別調光式 (0~100%)、3000K、Ra93 以上、照射角度上下左右可変、個別入切可、照度角 13° 以上、中心照度 200lx 以上 ・アッパーライト：設置孔各角一カ所 (計 6 カ所)、一 	6	台	○

		<ul style="list-style-type: none"> ・ 一括調光 (0~100%)、3000K、Ra93 以上、照射角度上下左右可変、不使用時取り外し可、各差込口に蓋パーツ付、照度角 20° 以上、中心照度 200lx 以上、1 台につき器具 3 灯付属 ・ 電源：AC100V アース、コード長 2.5m 以上、束ねてケース内部への収納可能 ・ 移動設置：キャスター自走式、アジャスター付 (φ 100mm ウレタン車輪、耐荷重 180kg/個 以上)、アジャスター付 (耐荷重 400kg/本 以上) 			
9	平型覗きケース	<ul style="list-style-type: none"> ・ 外寸：W1800×D750×H900 (展示床高 600、ガラス面高 300) mm ・ 本体重量：250kg 以下 ・ エアタイト性能：空気交換率 0.3 回/日以下 ・ ガラス：5 面高透過ガラス (t8mm、ハイクリアーシリコン接合)、 ・ 扉：下部ロック機能有、ガラスフード跳ね上げ方式、開口 360mm 以上、ガスダンパー付 ・ 施錠：鍵 1 ヲ所、外部パネル内側にロック機構付 ・ 外装：スチール (t1.2~1.6mm) にアクリル焼付塗装 (日塗工番号 N93、膜厚 25μm 以上)、腰パネル付 ・ 床材：JAS 規格 F☆☆☆☆認定合板 (t12mm) で有機酸・アンモニアの放散量は東京文化財研究所が定める規定値以下であるもの、樹脂複合シート、美術館用織物クロス貼り仕上げ (接着剤 F☆☆☆☆) ・ 内装塗装：アクリル焼付塗装 ・ 床材耐荷重：50kg/㎡以上、300×300mm 四方で 20kg/㎡以上 ・ 調湿ボックス：内部に規定量 (1 個/㎡) の調湿材が設置可能 ・ エアフローファン (自動入切、間欠運転、時間設定運転、手動運転可能) ・ ベース照明：LED ベース (シームレスタイプ L1200mm×2 灯)、Ra95 以上、調光あり (0~100%)、床面中心照度 200lx 以上、色温度可変 (2700~5000K) ・ 照明格納部：グレアカット仕様 (アクリルビーズパネル) ・ アッパーライト：設置孔 8 ヲ所、一括入切スイッチ、一括調光 (0~100%)、3000K、Ra93 以上、ミラー機構により照射角度上下左右可変、不使用時取り外し可、各差込口に蓋パーツ付、照度角 20° 以上、中心照度 200lx 以上、1 台につき器具 4 灯付属 ・ 電源：AC100V アース、コード長 2.5m 以上、束ねてケース内部への収納可能 ・ 移動設置：キャスター自走式 (φ 75mm ウレタン車輪、耐荷重 120kg/個 以上)、アジャスター付 (耐荷重 400kg/個 以上) 	4	台	○
10	ハイケース	<ul style="list-style-type: none"> ・ 外寸：W2700×D1200×H2700mm (展示床高 600mm、展示有効高 1800mm 以上) ・ 本体重量：750kg 以下 ・ エアタイト性能：空気交換率 0.3 回/日 ・ ガラス：4 面高透過ガラス (t8mm、ガラス専用コーキング固定 (両面)、内側に低反射フィルム貼り) ・ 扉：枠タイプ片開き式ガラス扉 (短辺方向 2 ヲ所) ・ 施錠：鍵 2 ヲ所 ・ 外装：腰・欄間パネル…スチール (t1.2~1.6mm) にアクリル焼付塗装、アルミ型材、(日塗工番号 N93、膜厚 25μm 以上)、腰パネル付 ・ 床材：JAS 規格 F☆☆☆☆認定合板 (t12mm) で有機酸・アンモニアの放散量は東京文化財研究所が定める規定値以下であるもの、樹脂複合シート、美術館用織物クロス貼り仕上げ (接着剤 F☆☆☆☆) ・ 内装塗装：アクリル焼付塗装 ・ 床材耐荷重：100kg/㎡以上、300×300mm 四方で 50kg/㎡以上 ・ 調湿ボックス：内部に規定量 (1 個/㎡) の調湿剤が設置可能、スチールパンチング孔開け加工蓋 ・ エアフローファン (自動入切、間欠運転、時間設定運 	2	台	○

		転、手動運転可能) ・ベース照明：LED ベース（シームレスタイプ L1200mm 4列×2灯）、Ra95以上、調光あり（0～100%）、床面中心照度 200lx以上、色温度可変（2700～5000K） ・照明格納部：グレアカット仕様（アクリルビーズパネル） ・電源：AC100V アース、コード長 3m以上、束ねてケース内部への収納可能 ・移動設置：キャスター自走式（φ150 ウレタン車輪、耐荷重 300kg/個以上）、アジャスター付（耐荷重 400kg/個以上） ・ケース内中間／背面脱着パネル：木製クロス貼り（床材同様）、ケース中央部及び背面へ脱着可能、パネル両面上部にピクチャーレール（耐荷重 70kg以上）設置			
--	--	--	--	--	--

(3) 基準品 ※基準品の内容が上記規格の付属品を満たしていない場合は付属させること。

内訳	メーカー・品番等	
1	TAKIYA NT-STF-15060 + NT-SOD-K1454554100	KONGO 19-278-T156095 + 19-278-TK1455510
2	TAKIYA NT-GD-5090AC	KONGO 19-001L-T505090
3	TAKIYA NT-GD-35110AC	KONGO 19-001S-T3535100
4	コクヨ MU-C463AK3MDGN3*H	
5	コクヨ MU-C463AK3MDGN3*HA	
6	コクヨ MU-C463AK3MDGN3*L	
7	コクヨ MU-C463AK3MDGN3*LA	
8	コクヨ MU-C463AK3MDGN3*HW	
9	コクヨ MU-C193AK1MSGN3*	
10	コクヨ MU-C273AK1MSGN3*	

3 取付け・設置等

[発注備品全般について]

(1) 備品の設置確認及び製品検査は発注者が指示する場所で行うこと。

具体的な設置確認方法などについては、発注者との協議による。

(2) 備品は本仕様書及び設計図に示された機能が全て発揮されるよう組立後に搬入すること。

尚、本仕様書及び設計図に記載がない場合でも技術上必須と思われる事項は監督職員と協議の上、指示承認を得て施工すること。

[No. 4～10 について]

(1) 納入品のメーカーは全て統一すること。

(2) 文化財展示の地震対策として、免震装置の設置については以下を満たすものとする。

①免震構造については、免震装置作動に電気装備が不要な機構であり、作品展示位置に関係なく免震性能に変化がないこと。また、積載重量の変化により摩擦力や減衰力の調整

が必要ない機構で、オイルの注入、バネ、ダンパーの調整不要な機構であること。

②キャッチパレットを使用してケース運搬が容易にでき、職員が容易に免震装置の固定、原点復帰ができること。

③平常時にケースに触れても簡単に動かずねじれが生じないこと。

4 納入場所

新東広島市立美術館（東広島市西条栄町9番1号）

※建物の南側搬入口に4tトラックが留置き可能。搬入口から搬入のこと。

※納入物品はすべて3F倉庫へ納入のこと。

5 納入期限

令和2年9月18日（金）

ただし納入日時についてはあらかじめ発注者と受注者とで事前に協議を行い決定する。

※週休日及び祝日の納入も可とする。

※17時以降の納入が必要な場合は、事前に発注担当課と協議すること。

6 その他

[No. 4～10 について]

- (1) 国宝・重要文化財（美術工芸品）の展示環境として文化庁及び東京文化財研究所が示す基準を保持できるものとし、「仕様書」「参考図面（別紙）」に記載の内容に変更・疑義が生じた場合は遅滞なく担当職員へ報告し協議の上その指示に従うこと。
- (2) 備品一式の制作・搬入にあたっては契約後速やかに詳細な製作図及び製作要領、製作から作業完了までの予定表、仕上げ材等のサンプルを提出し、担当職員の承認を受けること。なお、製作図等の著作権に関わる当該設備に限る使用权は発注者へ移譲するものとする。
- (3) 設計、仕様、納期等についての変更を、受注者の判断によりいかなる場合でも無断で行ってはならない。目的変更または取り合い等による軽微な変更（材料、仕上、工法、寸法、取付等）を行う場合は担当職員と協議の上決定する。この場合は契約金額の増減を伴わない変更内容であることを原則とする。
- (4) 納入物品の製作はISO（国際標準化機構）において、品質についてISO9001の適合を得た、かつ環境についてISO14001の適合を得た工場または会社で管理して制作された製品であること。また、その認定を受けていることを示す書類を提出すること。
- (5) 材料は本仕様書の技術的要件を満たすものとし、使用する主要部品や部材は日本工業規格（JIS）または国際標準化機構（ISO）に準拠すること。
- (6) 各ケースには漏電ブレーカーを設置し、展示ケース（照明付家具）として電気用品安全法（PSE）適合試験を合格していること。
- (7) 主要材料は事前に文化財汚染ガス放散試験を行い、試験結果を発注者に報告するものとする。
 - ①試験対象の材料及び方法については発注者との打ち合わせにより決定する。
 - ②文化財加害ガスは有機酸・アンモニア・ホルムアルデヒドとする。
 - ③試験結果によっては、発注者との協議により使用材料の変更、仕様の変更を行うも

のとする。

- (8) 展示ケースには文化財加害ガスを放散する物質を使用せず、展示ケース完成後、ケース内の空気環境測定を行い、(7) ②同様の文化財加害ガスについて測定結果を報告し承認を得ること。北川式検知管及びエアサンプラーを使用し計測するものとし、各種ケースを24時間閉鎖後、各物質の濃度計測を行う。空気採取時間はホルムアルデヒド30分間、アンモニア・有機酸(ギ酸・酢酸合計値)60分間とし、空気捕集の単位時間当たりの流量は個々の検知管の指定どおりとする。各種ケースにつき1台を測定すること。
- (9) エアタイト性能については過去の同仕様ケースでの測定実績について、上記性能が確保できていることを証明すること。
- (10) 温湿度測定を行いケース内の湿度数値差が12時間で最大3ポイント以内に収まることとし、完成後各種ケースにつき1台測定し報告書を提出すること。
- (11) ケース内照度について規格性能を確保できていることを証明するため、完成後に各種ケースを照度測定し報告書を提出すること。
- (12) 日常的な操作方法、調湿材の交換、故障時の対応、注意事項等を明記した保守マニュアルを添付すること。
- (13) 納品時、受注者は製造元が発行する以下を発注者に提出し、発注者の承諾を得ること。
 - ①竣工図書(原図を含む)2部
 - ②取扱説明書2部
 - ③発注者の承諾を得て変更した事項についての工事記録・制作記録写真・各種試験測定結果
 - ④その他発注者が指示するもの

[発注備品全般について]

- (1) 納入備品は梱包開封し、段ボール等ゴミは受注者の責任において引き取り、関係法に基づき処理すること。
- (2) 搬入に際しては、納入現場の壁・天井・床等に損傷の恐れがある場合は、適切な方法で養生をする等十分注意を払うこと。なお、万一損傷を与えた場合には受注者の責任において原状回復すること。
- (3) 作業中は部外者が立ち入ることのできないよう表示等を行うこと。

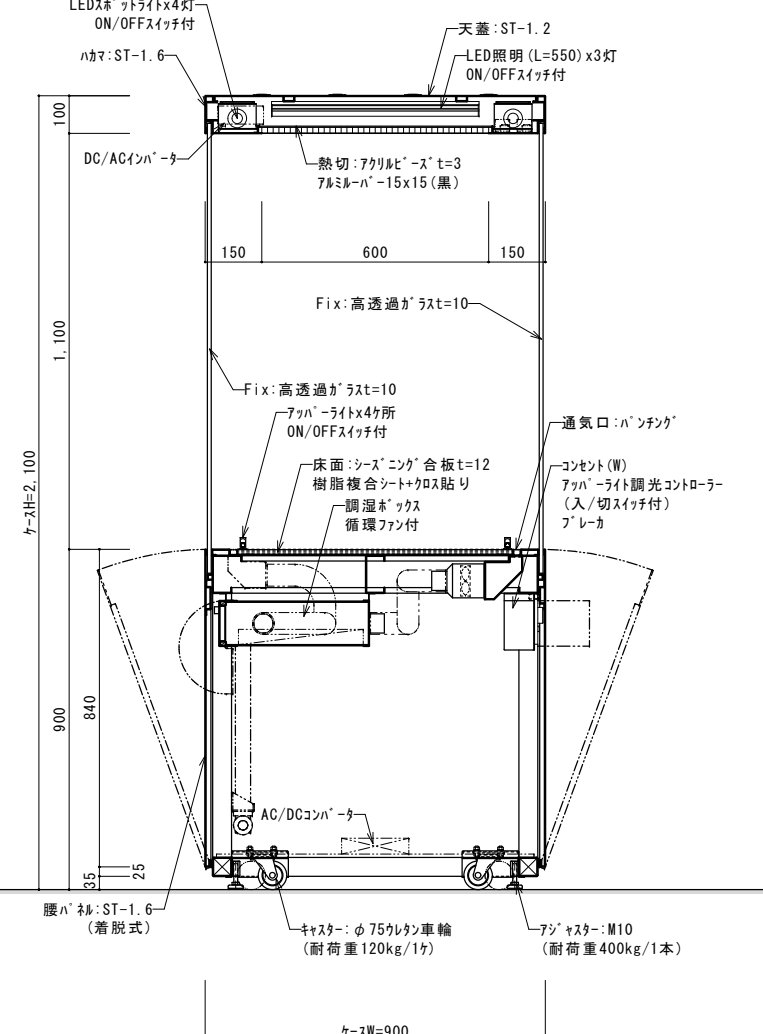
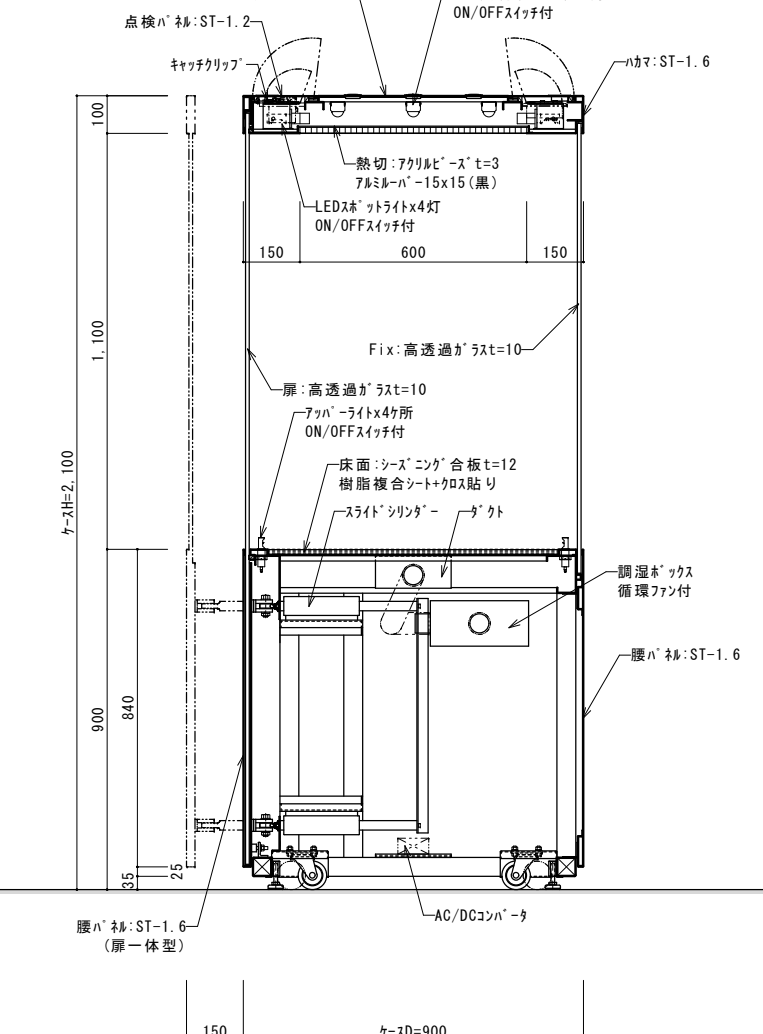
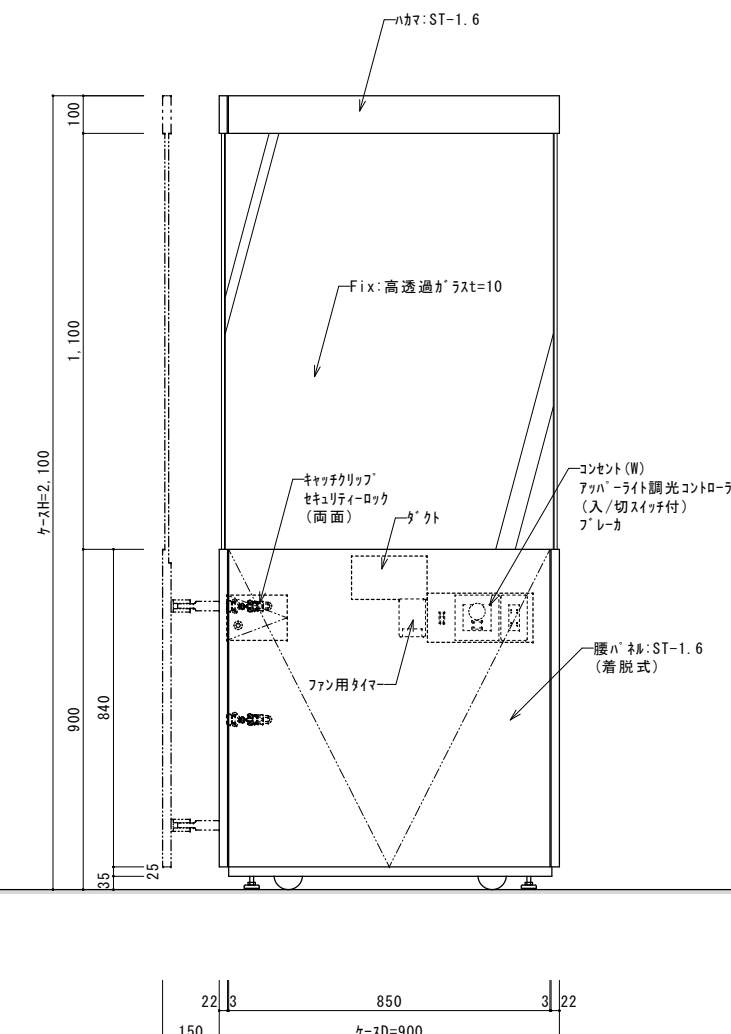
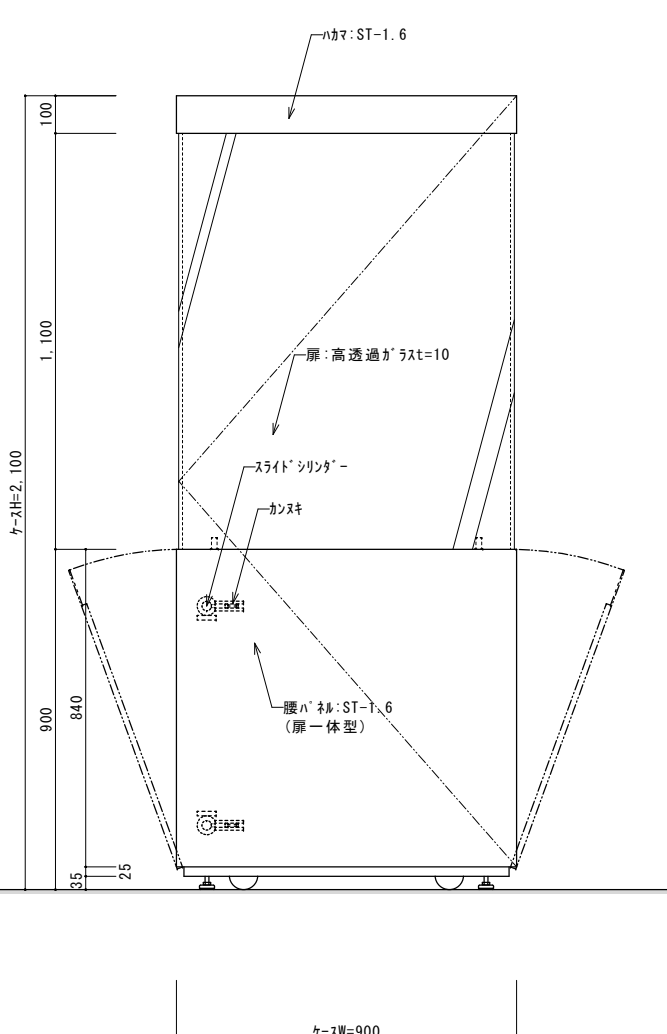
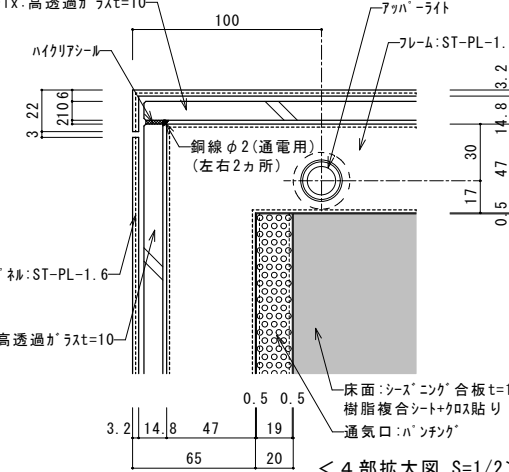
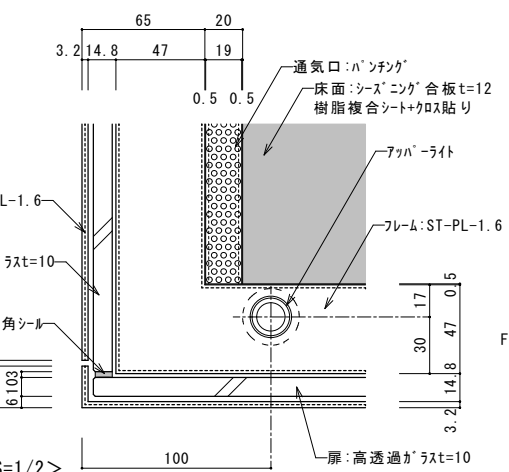
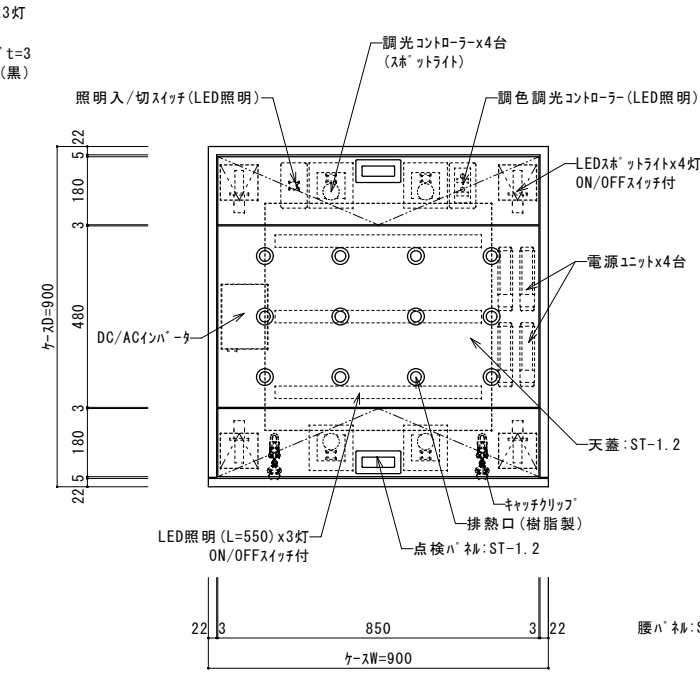
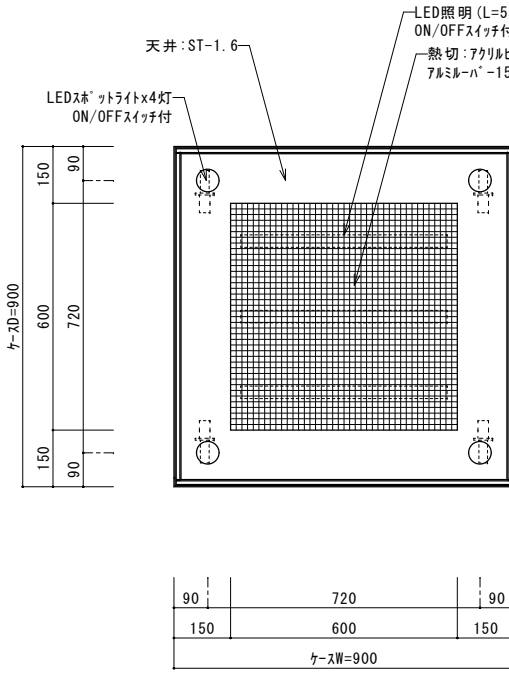
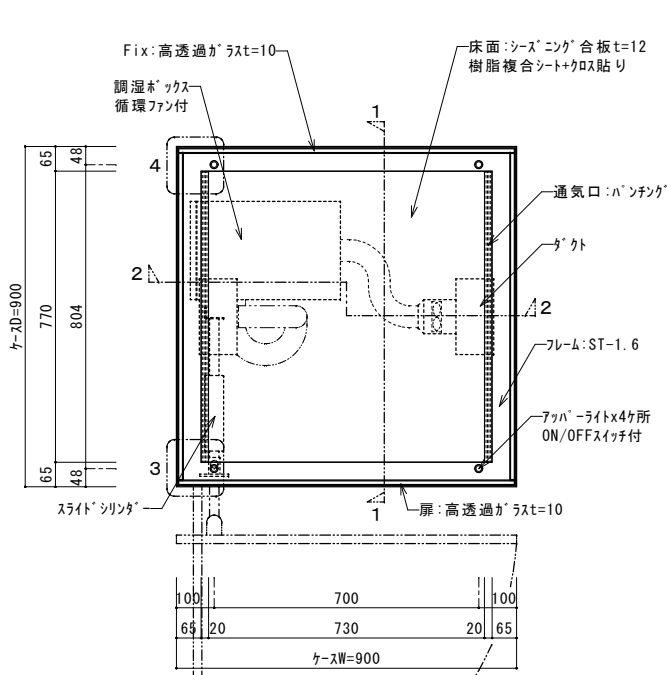
7 問い合わせ先(発注担当課)

東広島市教育委員会生涯学習部文化課美術館係

電話(082)430-7117

ファックス(082)430-7118

NO. 4 行灯型ケース (高床式) 仕様書		
品名・台数	MU-C463AK3MDGN3*H	製作台数-8台
寸法・重量	W900xD900xH2100 腰H900 ≒275kg	
気密性能	エアタイト (空気交換率 0.3回/1日程度)	
移動方法	ウレタンキャスターφ75 (耐荷重120kg/1ヶ)	
開閉機構	手動手前引出し片開き扉	
ガラス	高透過ガラスt10	
熱切	アクリビーズt=3 アルミルーバー15×15×15 (黒艶消し)	
照明	LED照明 (L=550) x 3灯 調色調光タイプ (一括調光)	
	LEDスポットライトx4灯 調光式 (個別調光)	
内装 床面	LEDアッパーライトx4ヶ所 調光式 (一括調光)	
	シーズニング合板t=12+樹脂複合シート+クロス貼り (川島織物セルコン)	
外装 パネル	マグネット固定 (裏面ボンデ鋼板敷き)	
	スチールt1.2×1.6 アクリル樹脂焼付塗装 レーザートン塗装	
備考	アッパーライト: 灯具2灯・フサギキャップ4ヶ	



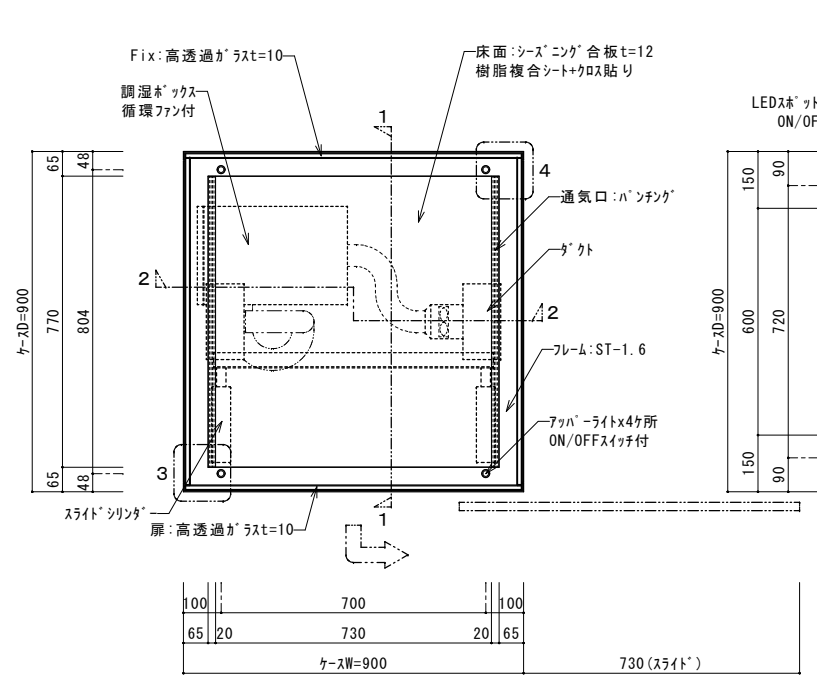
<正面図 S=1/10>

<側面図 S=1/10>

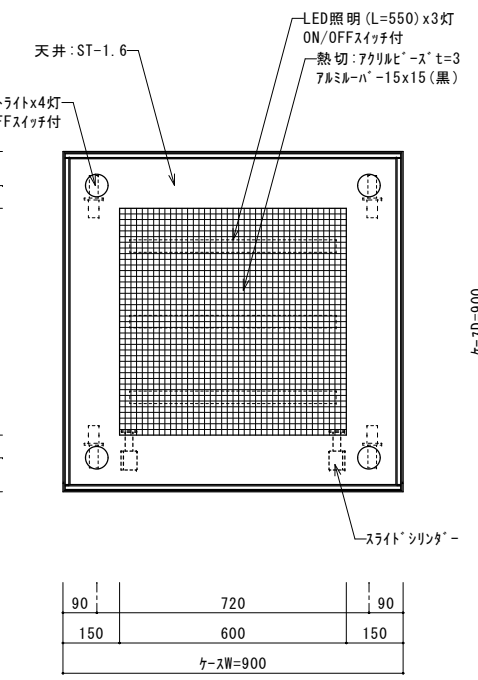
<1-1断面図 S=1/10>

<2-2断面図 S=1/10>

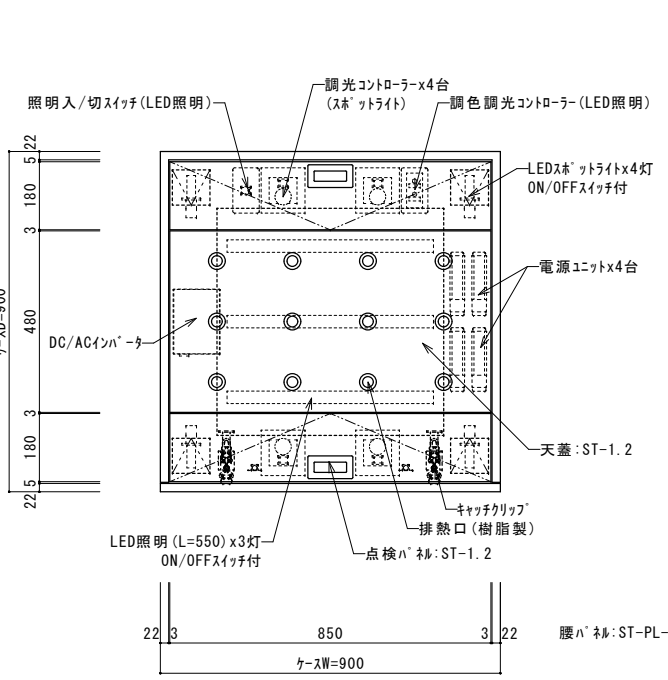
NO. 6 行灯型ケース (低床式) 仕様書		
品名・台数	MU-C463AK3MDGN3*L	製作台数-2台
寸法・重量	W900xD900xH2100 腰H900 ≒275kg	
気密性能	エアタイト (空気交換率 0.3回/1日程度)	
移動方法	ウレタンキャスターφ75 (耐荷重120kg/1ヶ)	
開閉機構	手動手前出し片スライド扉	
ガラス	高透過ガラスt10	
熱切	アクリビーズt=3 アルミルーバー15×15×15 (黒艶消し)	
照明	LED照明 (L=550) x 3灯 調色調光タイプ (一括調光)	
	LEDスポットライトx4灯 調光式 (個別調光)	
内装 床面	LEDアップライトx4ヶ所 調光式 (一括調光)	
	シーズン合板t=12+樹脂複合シート+クロス貼り (川島織物セルコン)	
外装 パネル	マグネット固定 (裏面ボンデ鋼板敷き)	
	スチールt1.2×1.6 アクリル樹脂焼付塗装 レーザートン塗装	
備考	アップライト: 灯具2灯・フサギキャップ4ヶ	



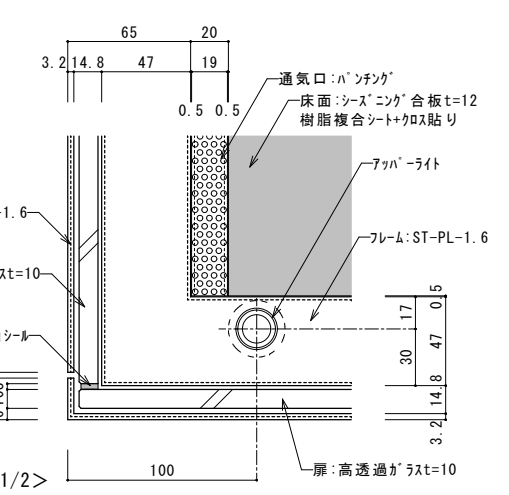
<床伏図 S=1/10>



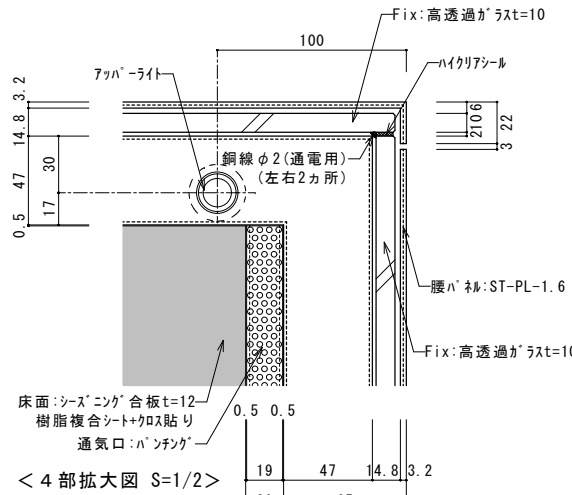
<天井伏図 S=1/10>



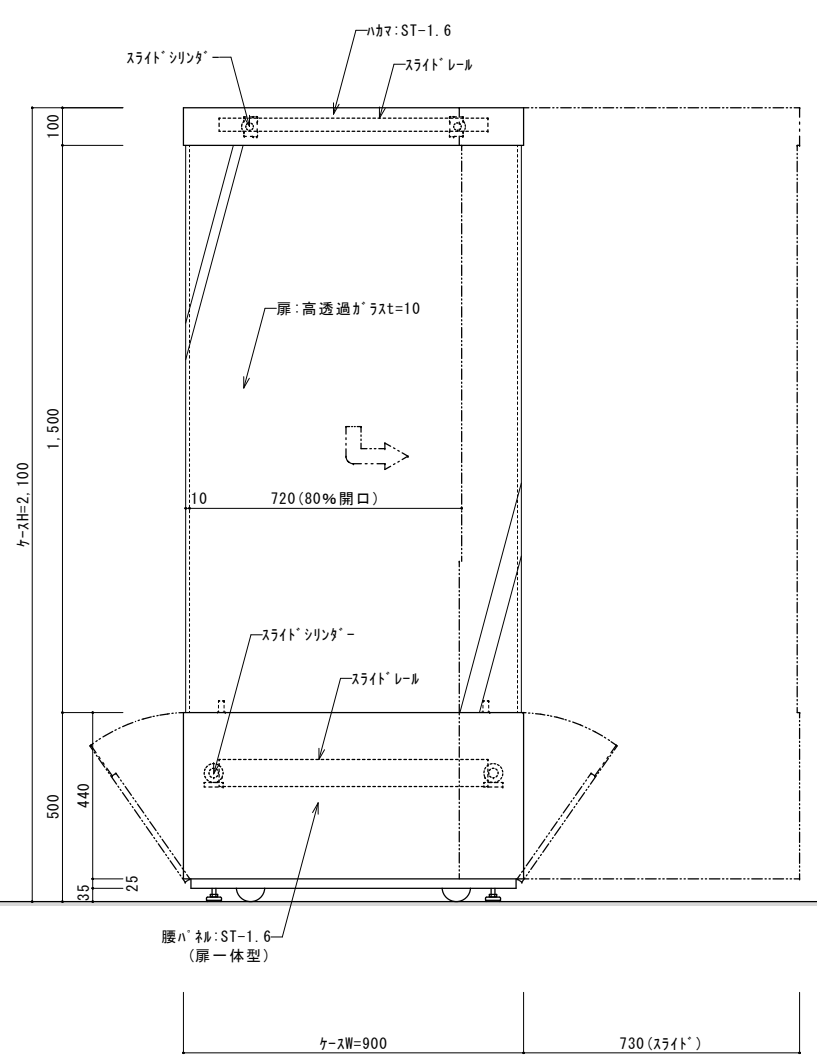
<平面図 S=1/10>



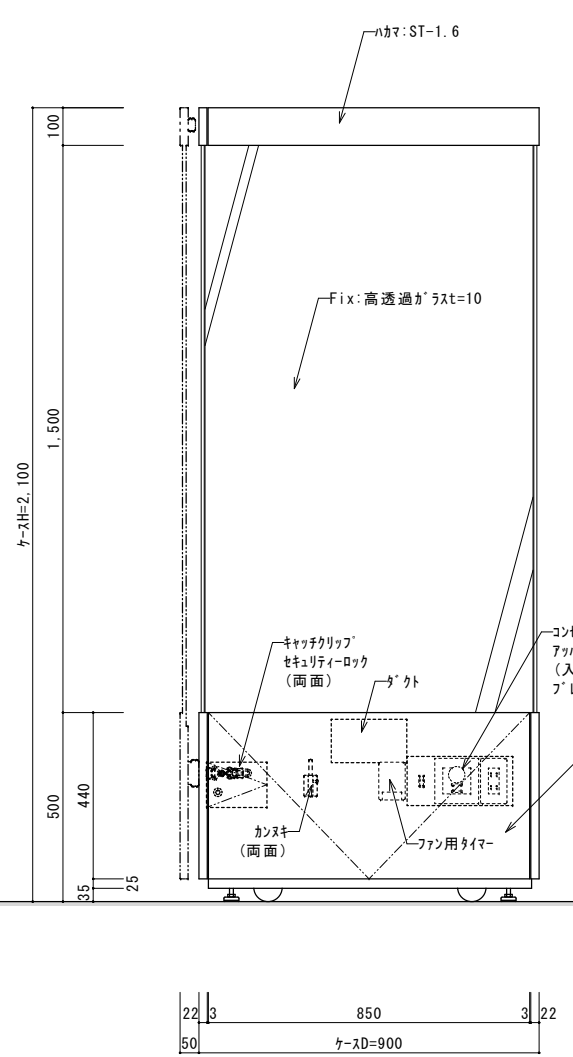
<3部拡大図 S=1/2>



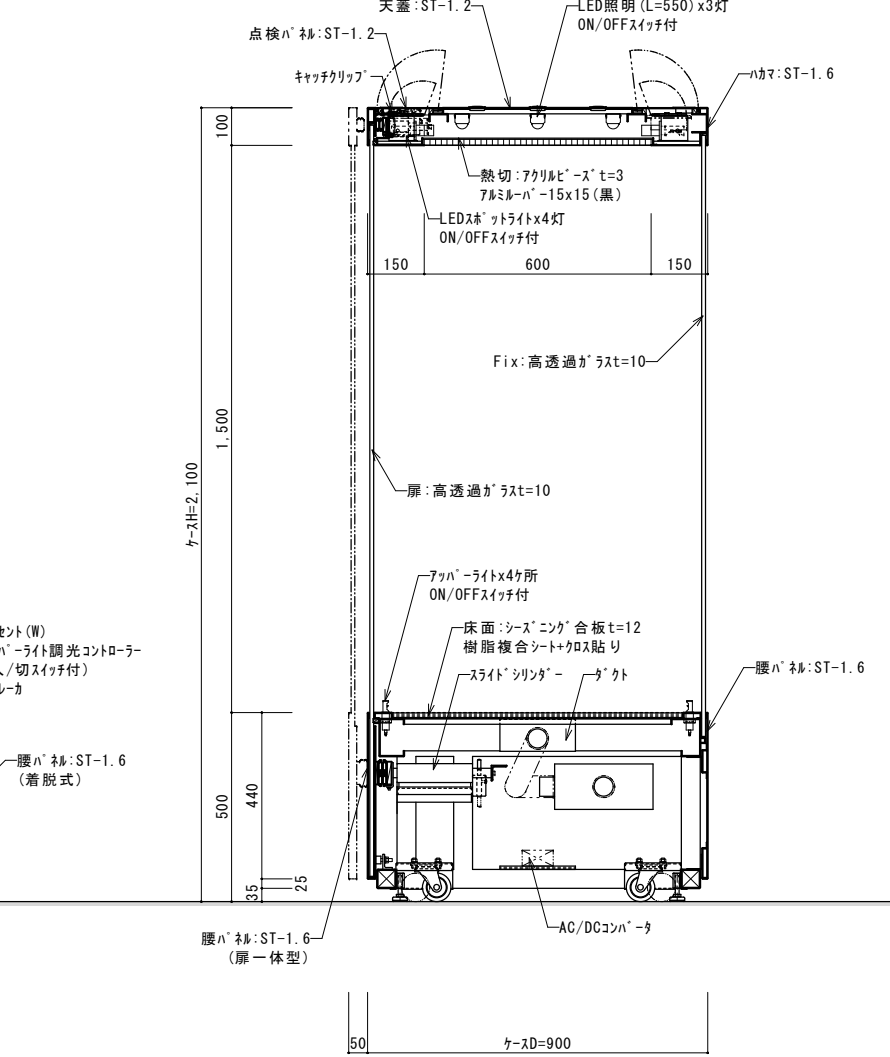
<4部拡大図 S=1/2>



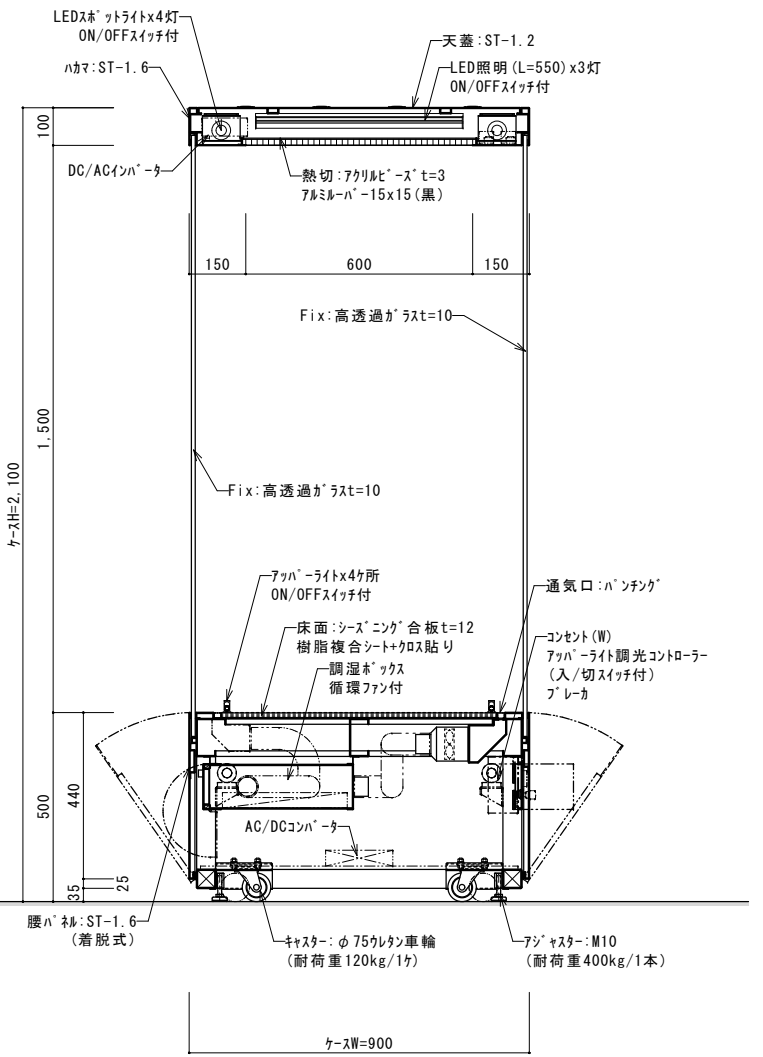
<正面図 S=1/10>



<側面図 S=1/10>

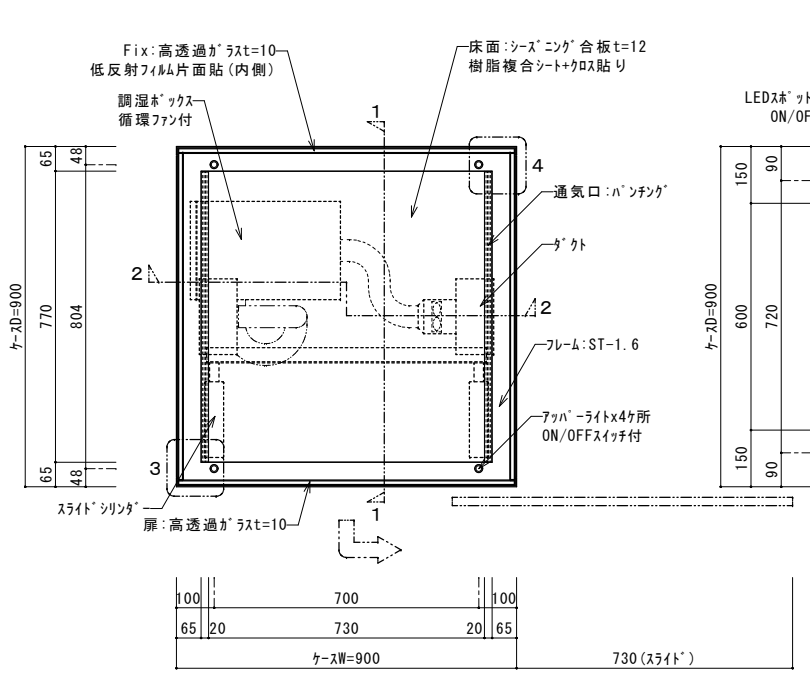


<1-1断面図 S=1/10>

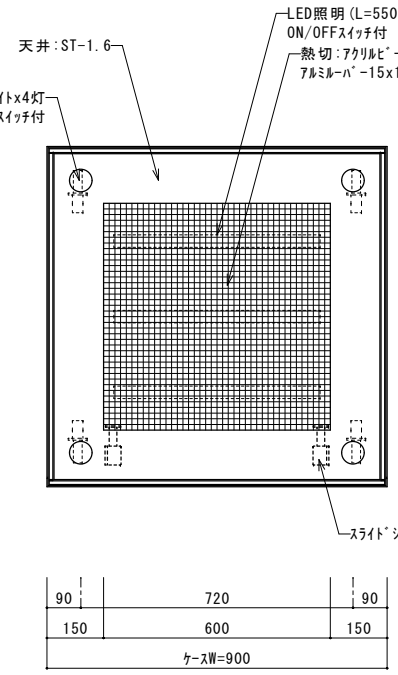


<2-2断面図 S=1/10>

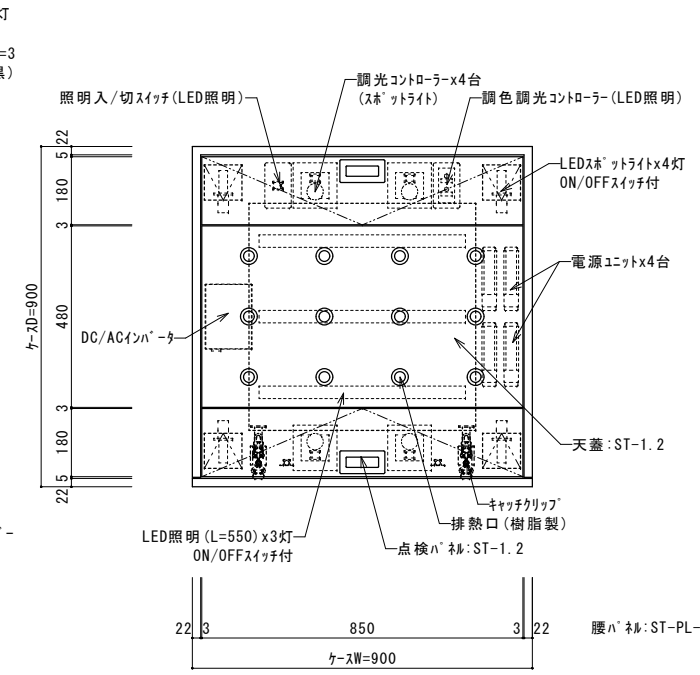
NO. 7 行灯型ケース (低床式・防震) 仕様書		
品名・台数	MU-C463AK3MDGN3*LA	製作台数-1台
寸法・重量	W900xD900xH2100 腰H900 ≒525kg	
気密性能	エアタイト (空気交換率 0.3回/1日程度)	
移動方法	専用パレット	
開閉機構	手動手前引出し片スライド扉	
ガラス	高透過ガラスt=10 低反射フィルム片面貼 (内側)	
熱切	アクリルガラスt=3 アルミルーバー15X15x15 (黒艶消し)	
照明	LED照明 (L=550) x 3灯 調色調光タイプ (一括調光) LEDスポットライトx4灯 調光式 (個別調光) LEDアッパライトx4ヶ所 調光式 (一括調光)	
内装 床面	シーズニング合板t=12+樹脂複合シート+クロス貼り (川島織物セルコン)	
外装 パネル	スチールt=1.2・1.6 アクリル樹脂焼付塗装 レーザートーン塗装	
備考	防震装置 (250kg) 防震装置ストローク230mm アッパライト: 灯具2灯・フサギキャップ4ヶ	



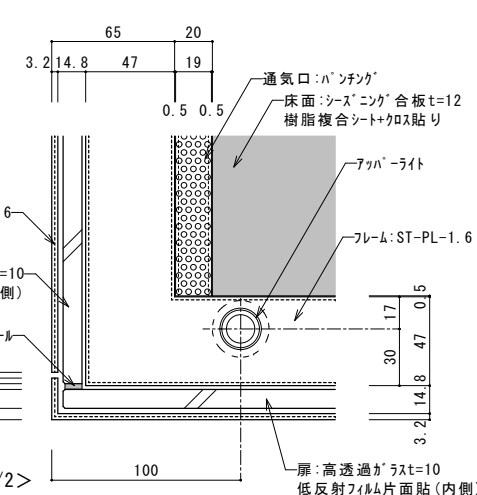
<床伏図 S=1/10>



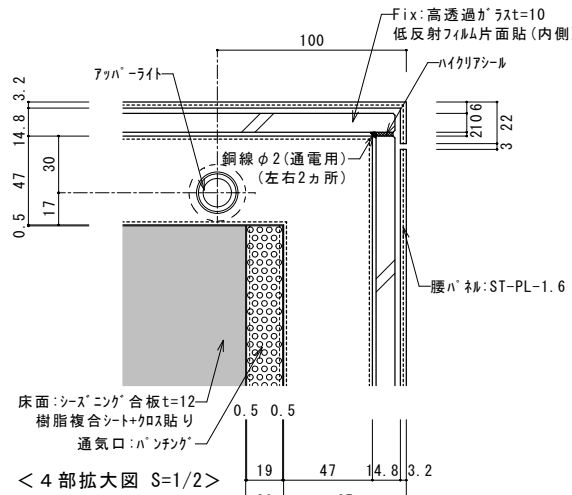
<天井伏図 S=1/10>



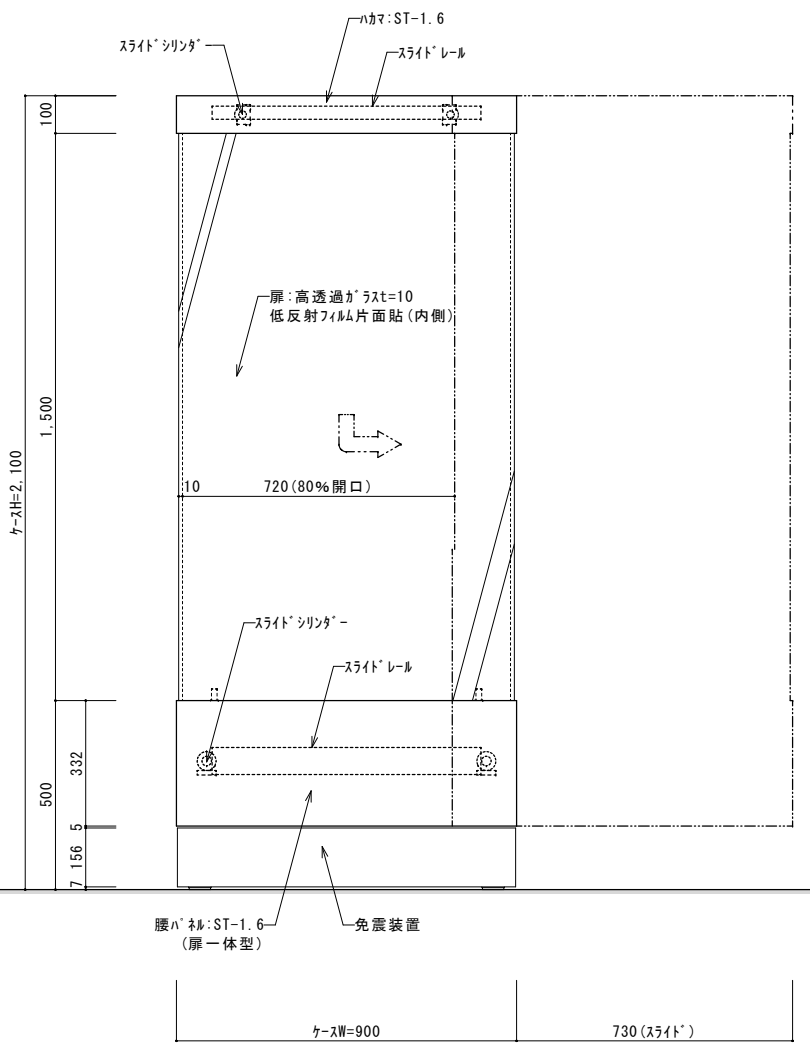
<平面図 S=1/10>



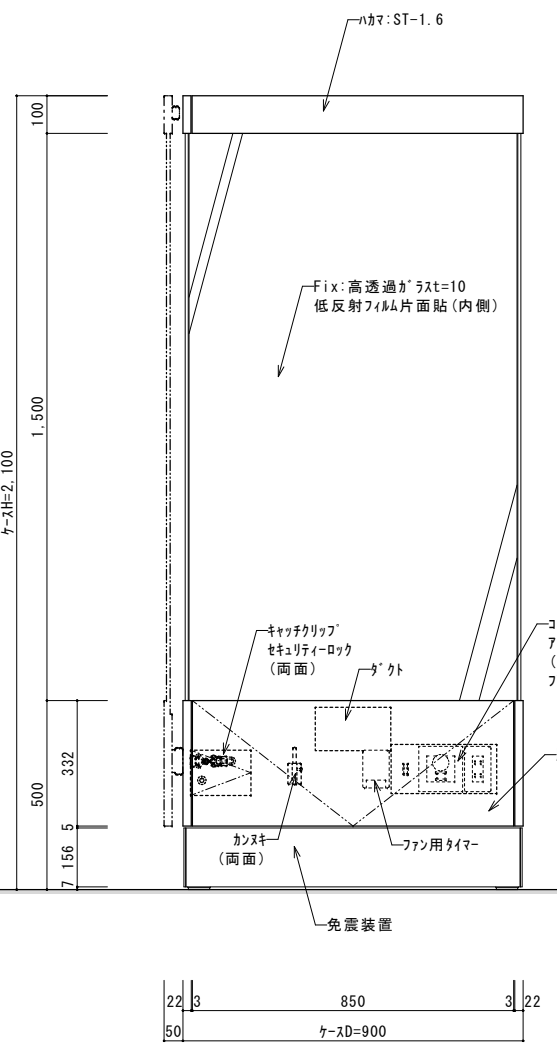
<3部拡大図 S=1/2>



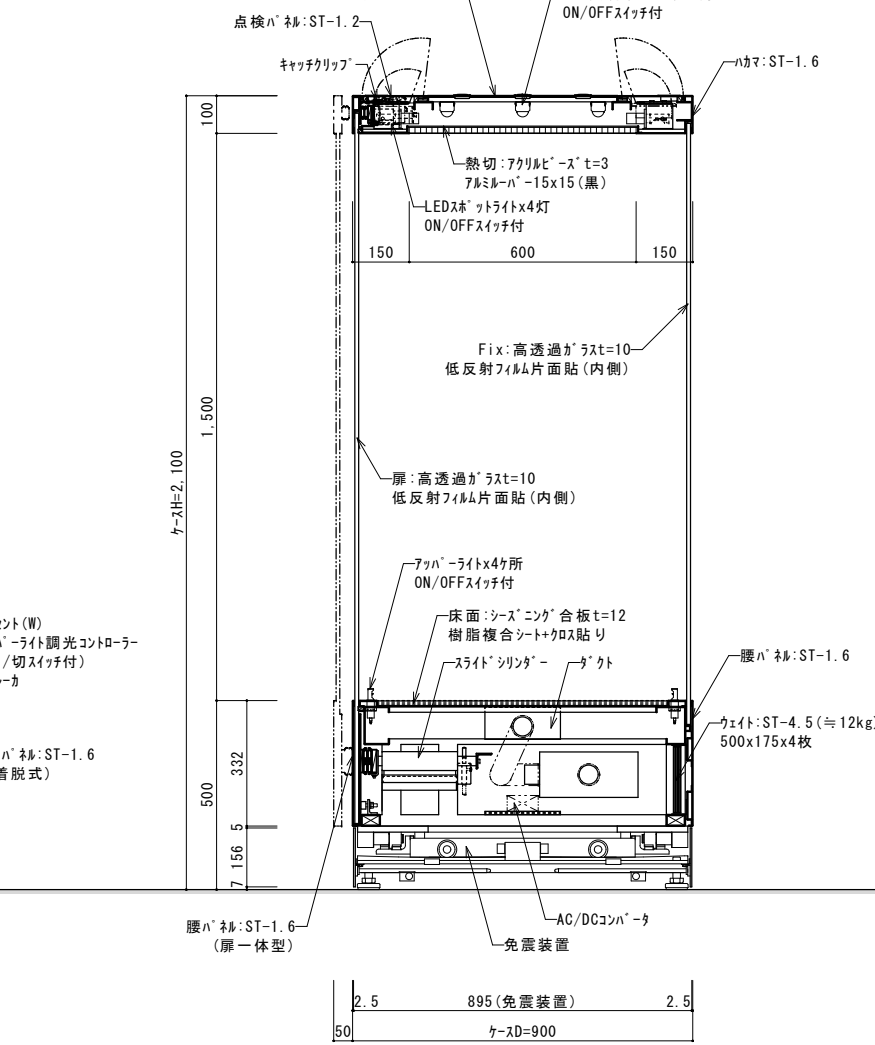
<4部拡大図 S=1/2>



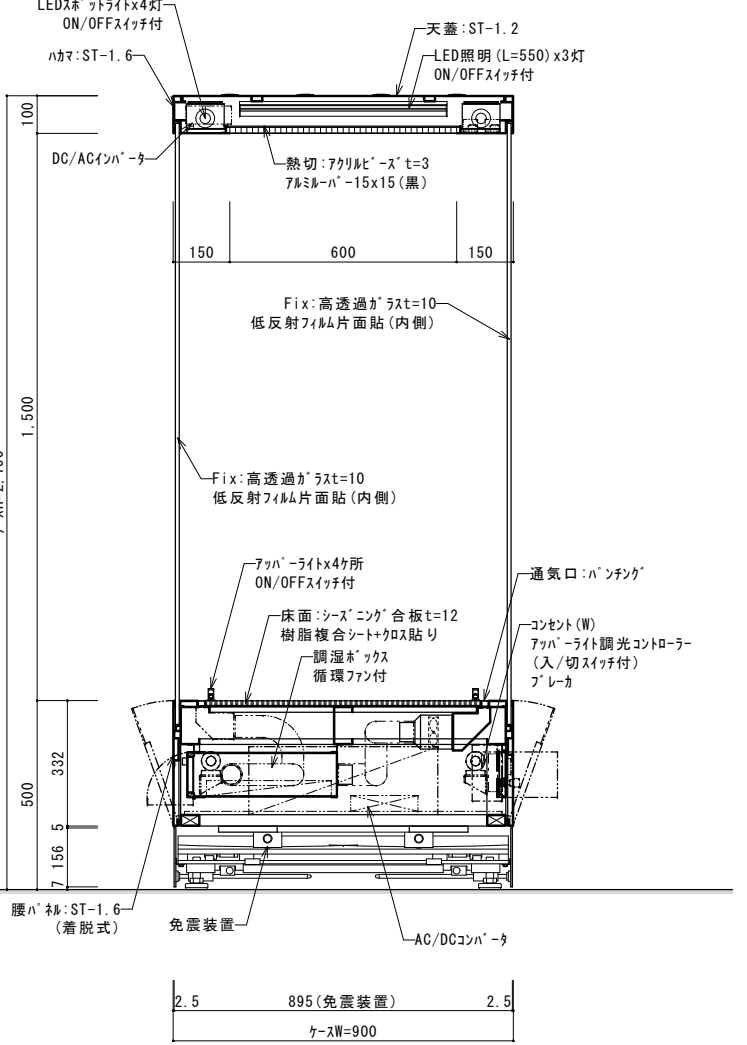
<正面図 S=1/10>



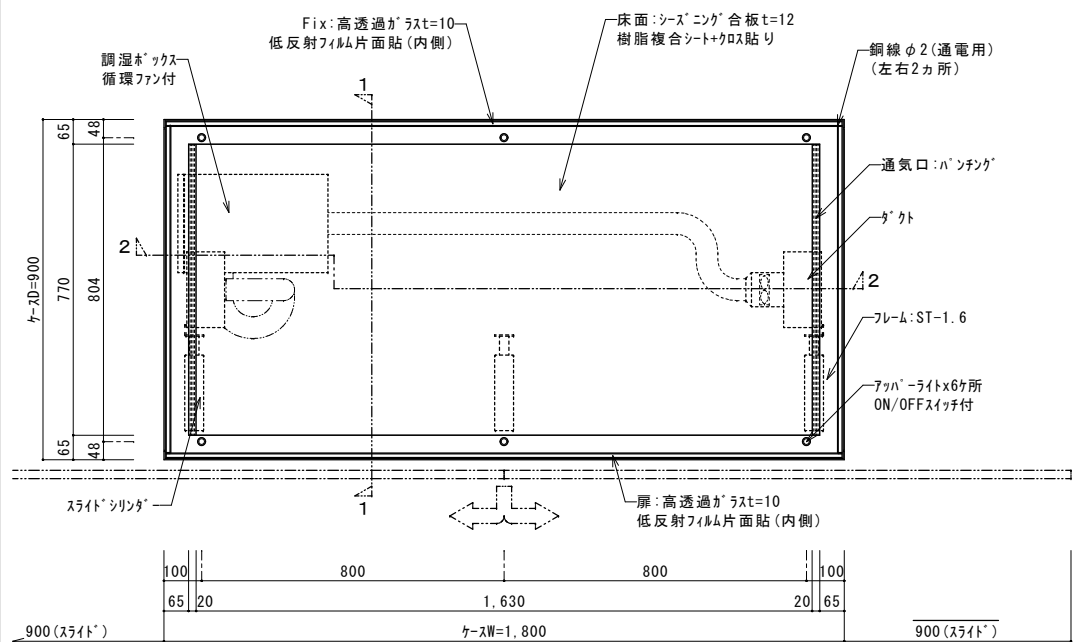
<側面図 S=1/10>



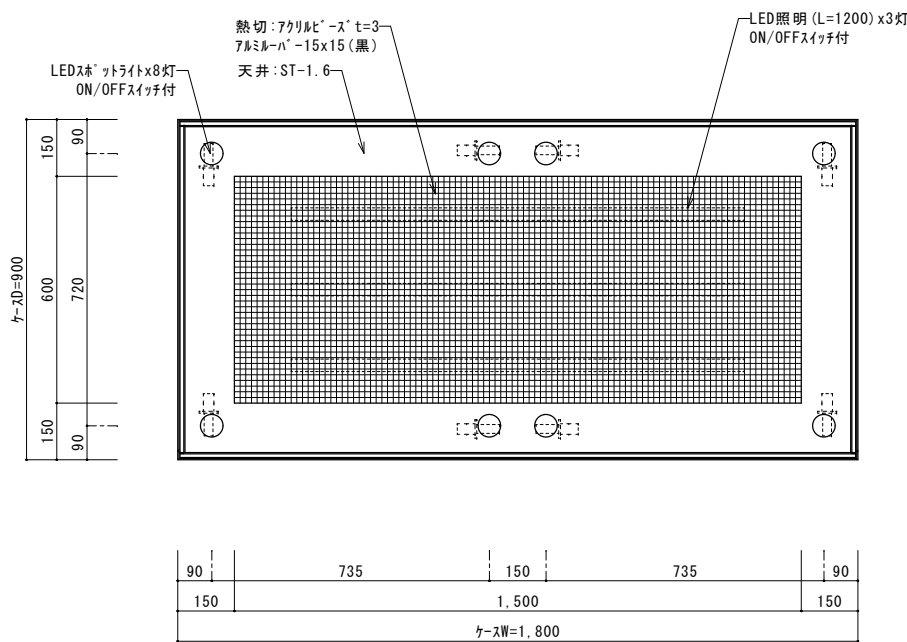
<1-1断面図 S=1/10>



<2-2断面図 S=1/10>

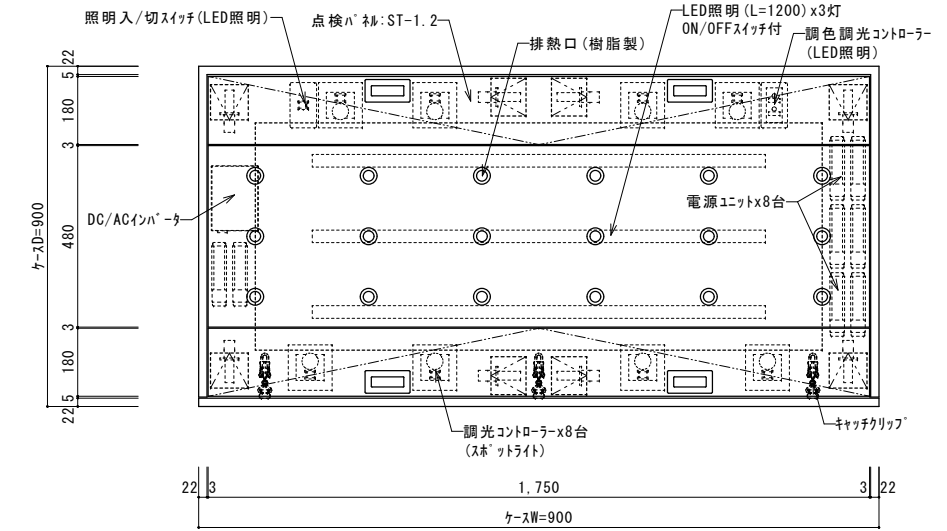


<床伏図 S=1/10>

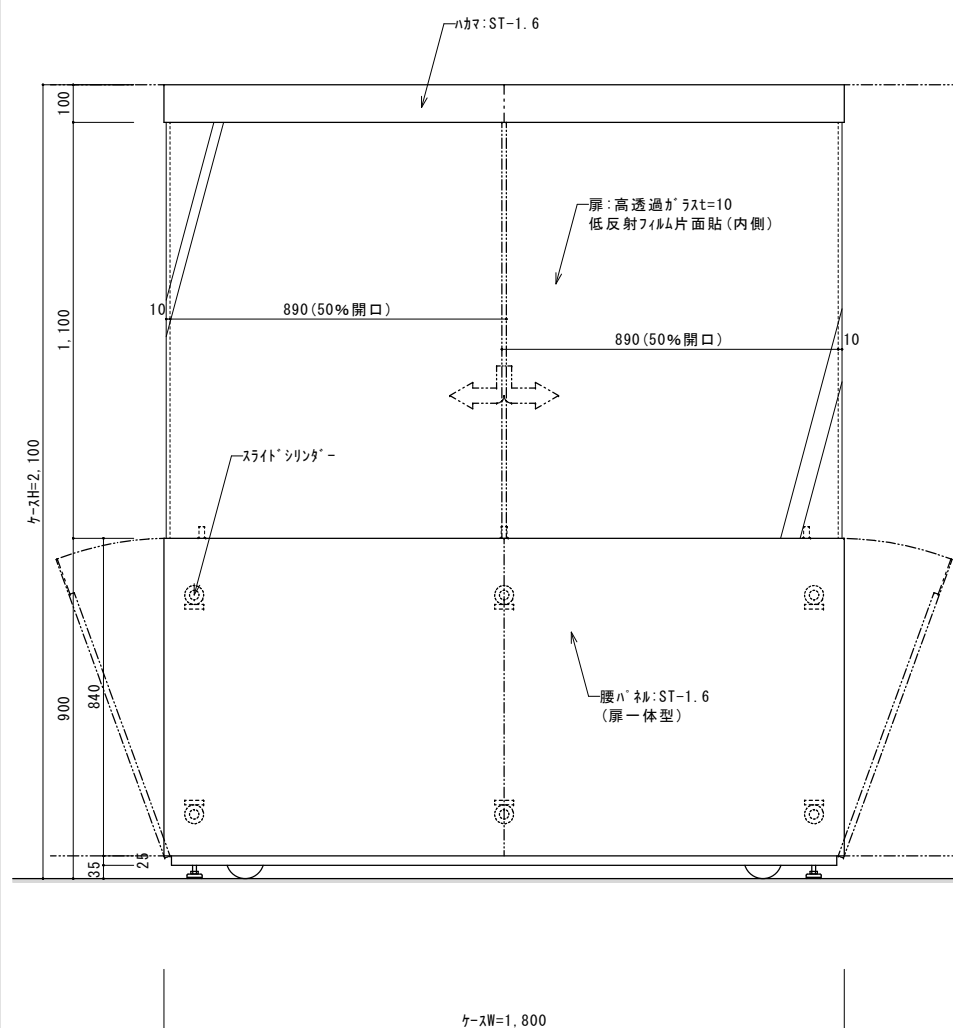


<天井伏図 S=1/10>

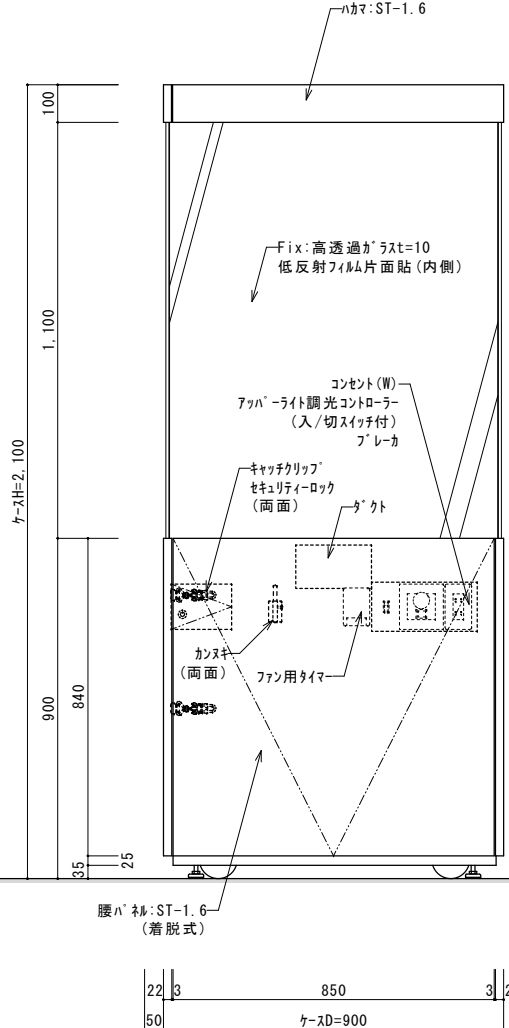
NO. 8 行灯型ケース (横長) 仕様書		
品名・台数	MU-C463AK3MDGN3*HW	製作台数-6台
寸法・重量	W1800xD900xH2100 腰H900 ≒460kg	
気密性能	エアタイト (空気交換率 0.3回/1日程度)	
移動方法	ウレタンキャスターφ100 (耐荷重180kg/1ヶ)	
開閉機構	手動手前引き出し両スライド扉	
ガラス	高透過ガラス t=10 低反射フィルム片面貼り (内側)	
熱切	アクリビーズ t=3 アルミルーバー 15×15×15 (黒艶消し)	
照明	LED照明 (L=1200) × 3 灯 調色調光タイプ (一括調光)	
	LEDスポットライト × 8 灯 調光式 (個別調光)	
	LEDアッパーライト × 6 ヶ所 調光式 (一括調光)	
内装 床面	シーズニング合板 t=12 + 樹脂複合シート + クロス貼り (川島織物セルコン)	
	マグネット固定 (裏面ボンデ鋼板敷き)	
外装 パネル	スチール t=1.2 × 1.6 アクリル樹脂焼付塗装 レザートーン塗装	
備考	アッパーライト: 灯具3灯・フサギキャップ6ヶ	



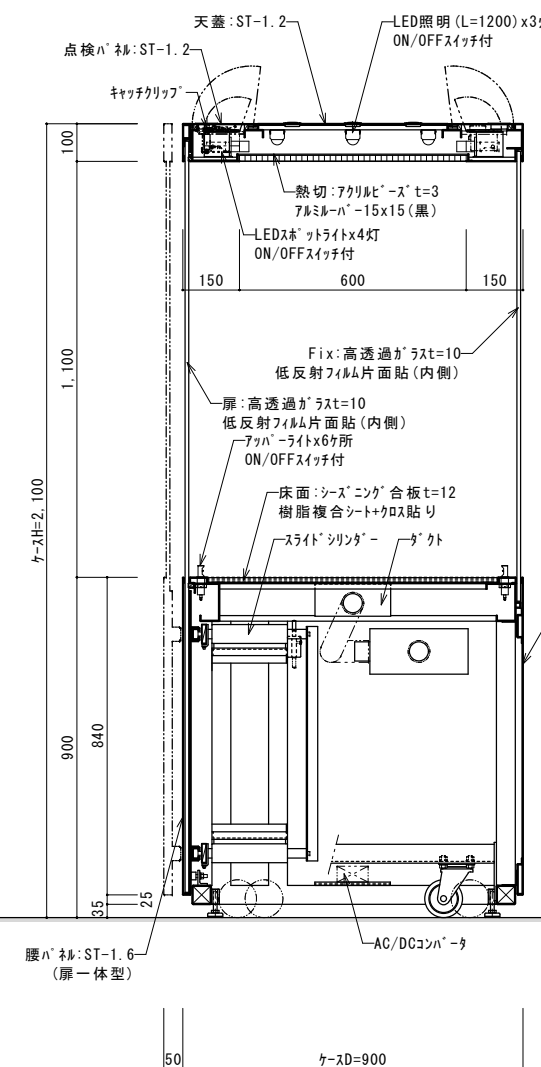
<平面図 S=1/10>



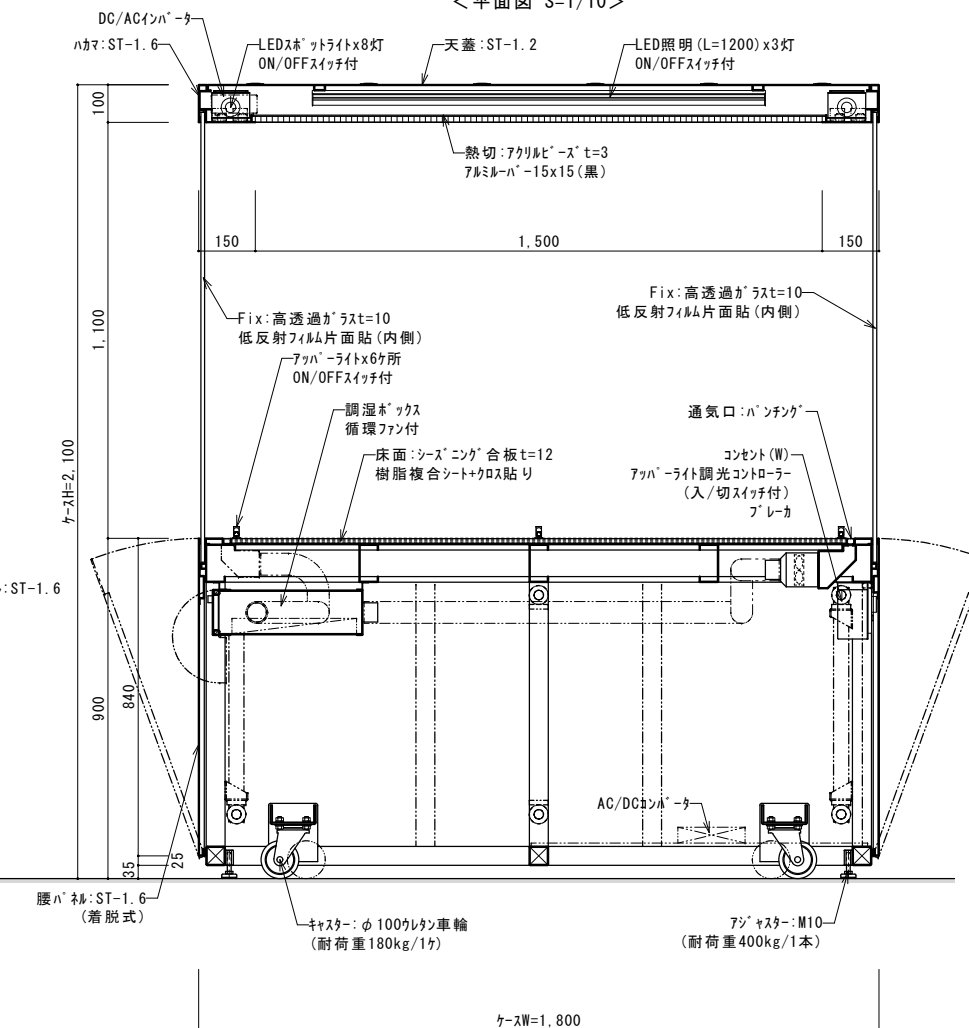
<正面図 S=1/10>



<側面図 S=1/10>

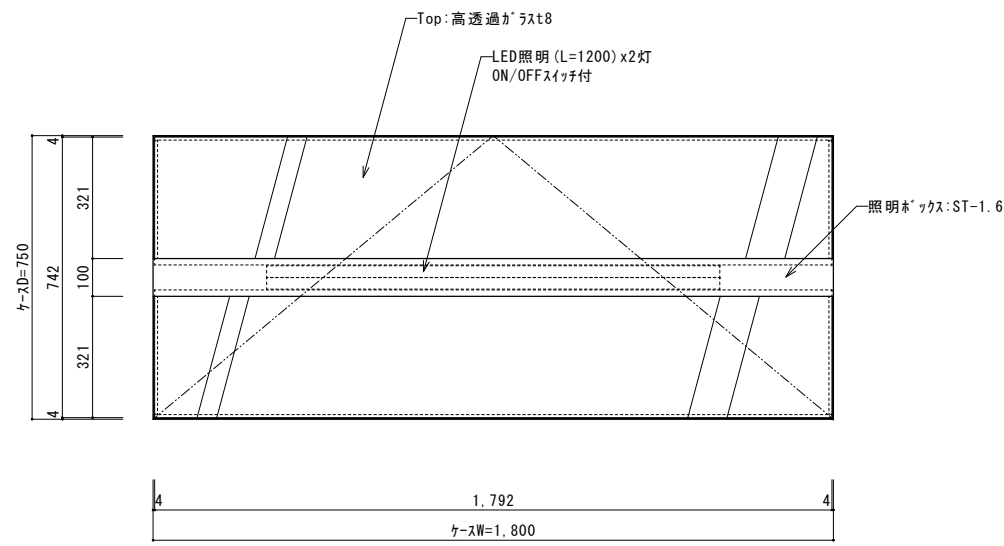


<1-1断面図 S=1/10>

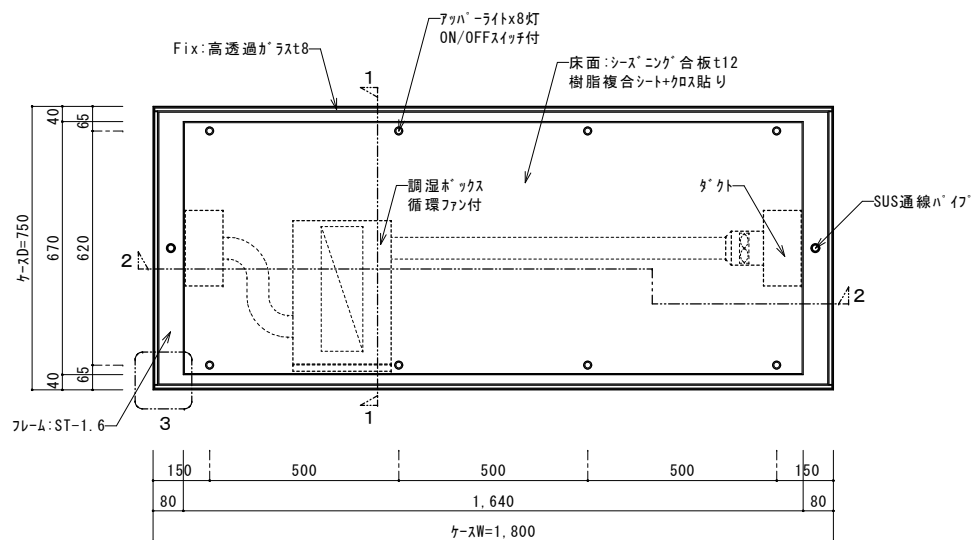


<2-2断面図 S=1/10>

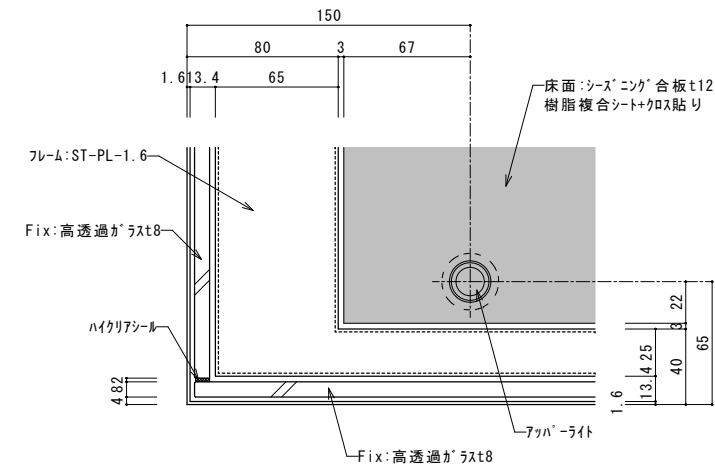
NO. 9 平型覗きケース 仕様書		
品名・台数	MU-C193AK1MSGN3*	製作台数-4台
寸法・重量	W1800xD750xH900 腰H600 ≒220kg	
気密性能	エアタイト(空気交換率 0.3回/1日程度)	
移動方法	ウレタンキャスターφ75(耐荷重120kg/1ヶ)	
開閉機構	ハッチ手動跳ね上げ式(ガスダンパー補助有り)	
ガラス	高透過ガラスt8	
熱切	アクリビーズt=3	
照明	LED照明(L=1200)x2灯 調色調光タイプ(一括調光) LEDアッパーライトx8灯 調光式(一括調光)	
内装 床面	シーズニング合板t=12+樹脂複合シート+クロス貼り(川島織物セルコン) マグネット固定(裏面ボンデ鋼板敷き)	
外装 パネル	スチールt1.2・1.6 アクリル樹脂焼付塗装 レザートーン塗装	
備考	アッパーライト: 灯具4灯・フサギキャップ8ヶ	



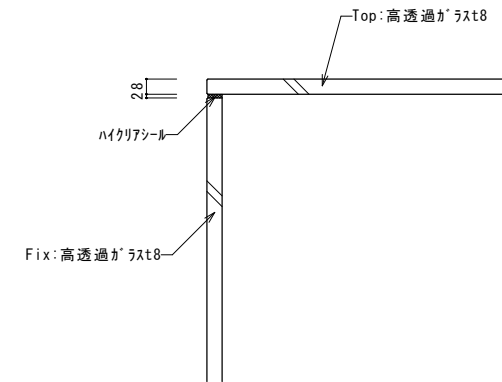
<平面図 S=1/10>



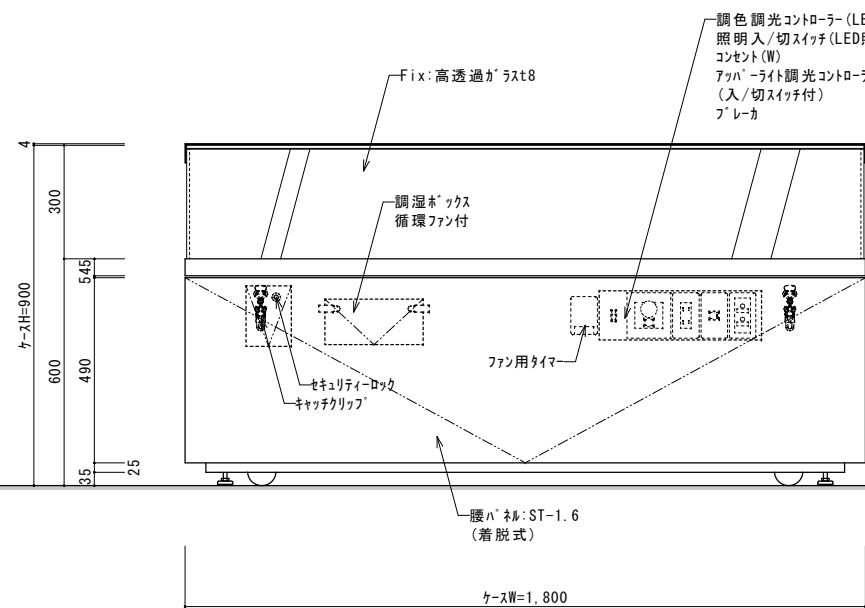
<床伏図 S=1/10>



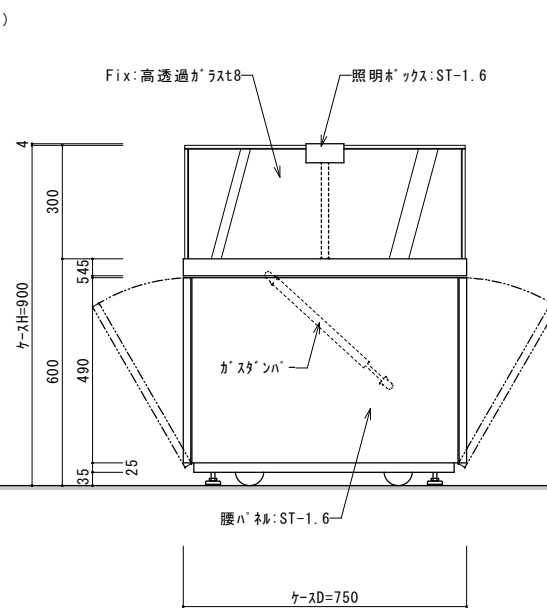
<3部拡大図 S=1/2>



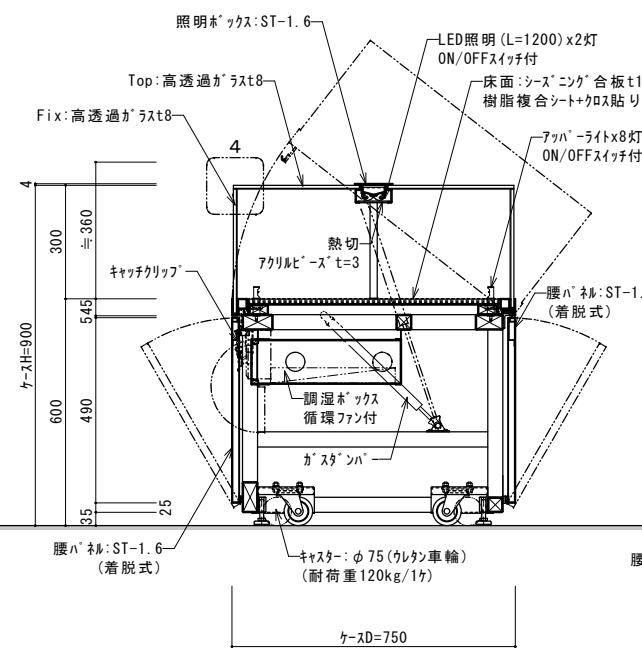
<4部拡大図 S=1/2>



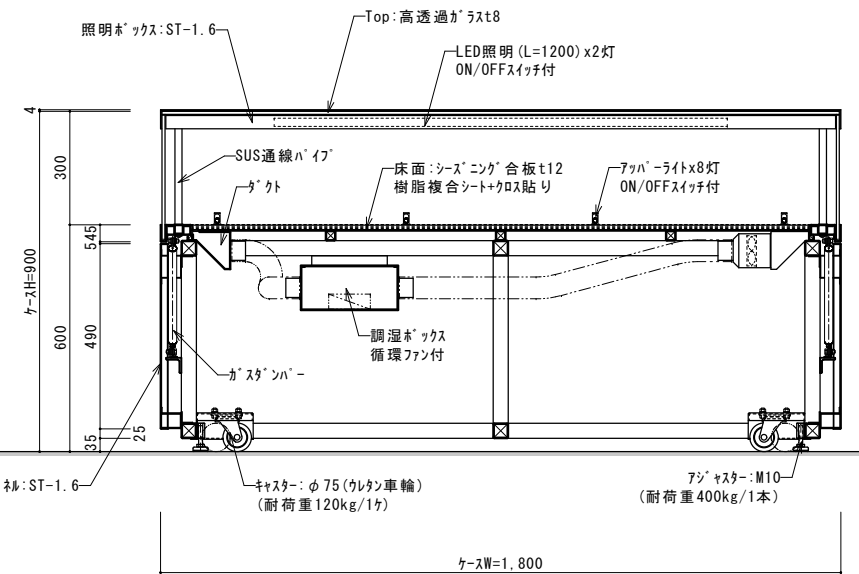
<正面図 S=1/10>



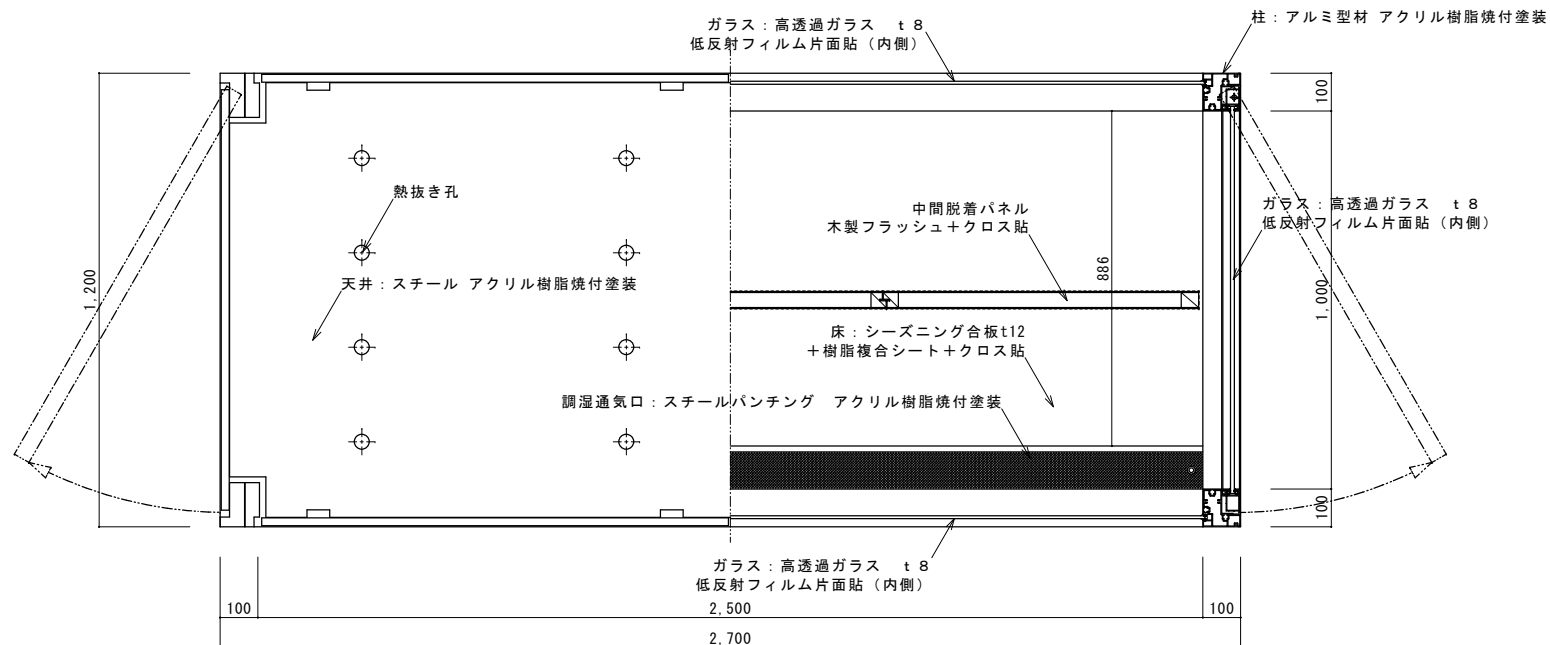
<側面図 S=1/10>



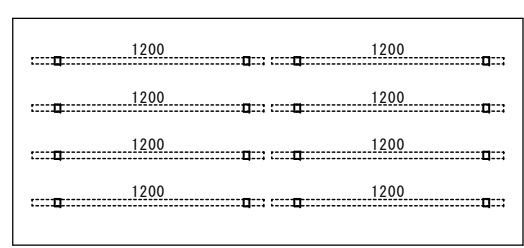
<1-1断面図 S=1/10>



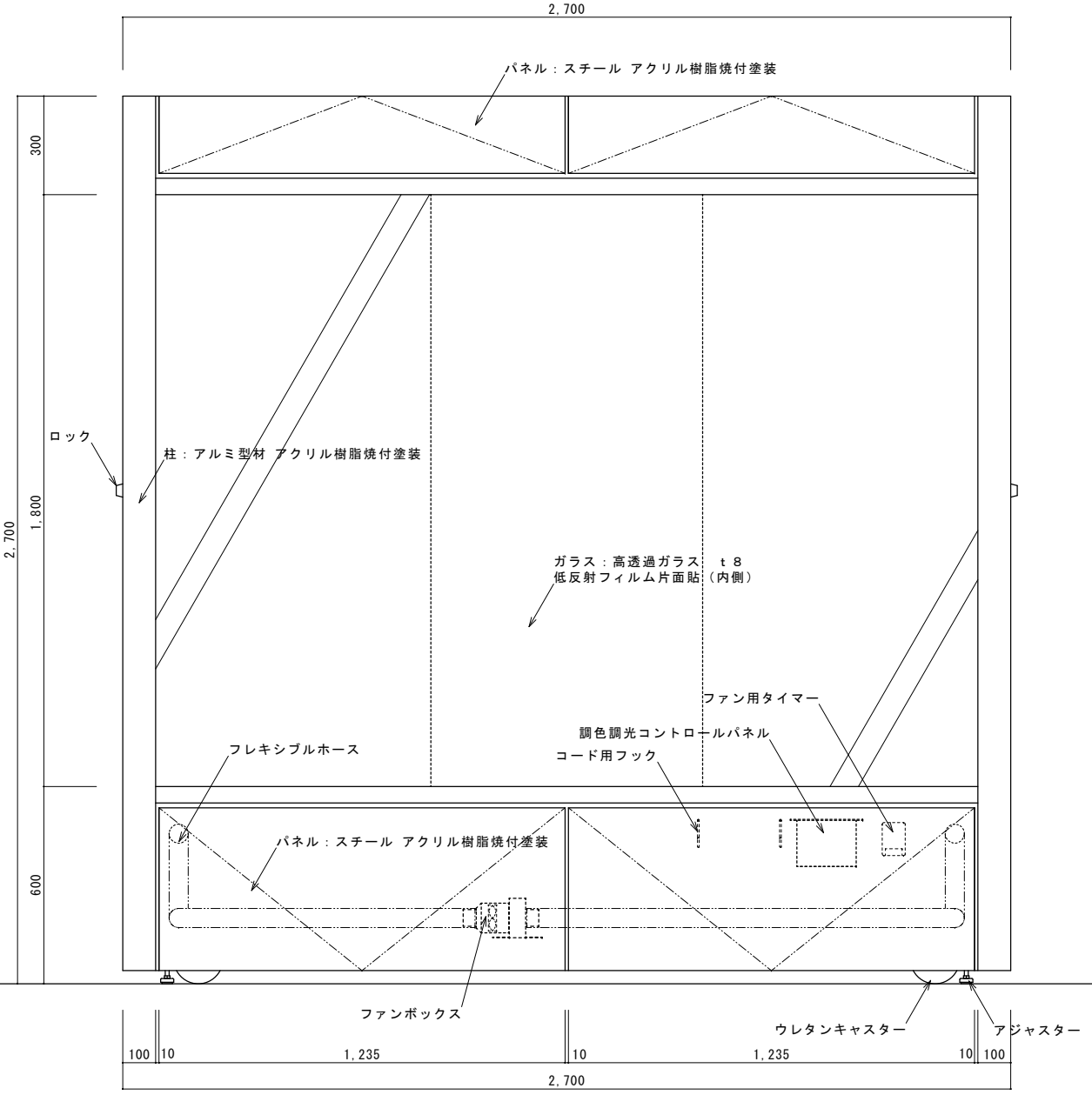
<2-2断面図 S=1/10>



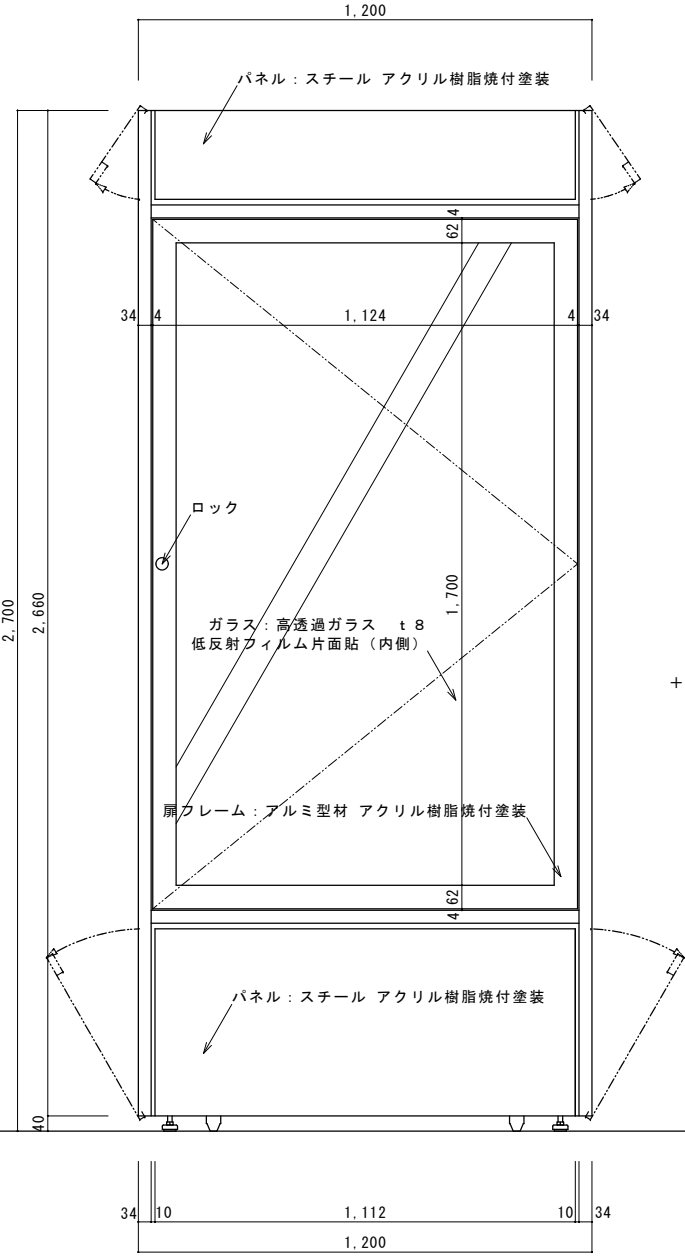
平面図



NO. 10 ハイケース 仕様書		
品名・台数	MU-C273AK1MSGN3*	製作台数-2台
寸法・重量	W2700xD1200xH2700 腰H600	≒730kg
気密性能	エアタイト（空気交換率 0.3回/1日程度）	
移動方法	ウレタンキャスターφ150（耐荷重300kg/1ヶ）	
開閉機構	片開きサイド扉（両側）	
ガラス	高透過ガラスt8 低反射フィルム片面貼り（内側）	
熱切	アクリビーズt=3	
照明	LED照明（L=1200）x8灯 調色調光タイプ（一括調光）	
内装 床面	シーズニング合板t=12+樹脂複合シート+クロス貼り（川島織物セルコン）	
内装 壁面	表面防湿シート貼り	
外装 パネル	スチールt1.2・1.6 アクリル樹脂焼付塗装 レザートーン塗装	
備考	ケース内部中間・背面兼用脱着パネル（3分割） ロック：GOAL	

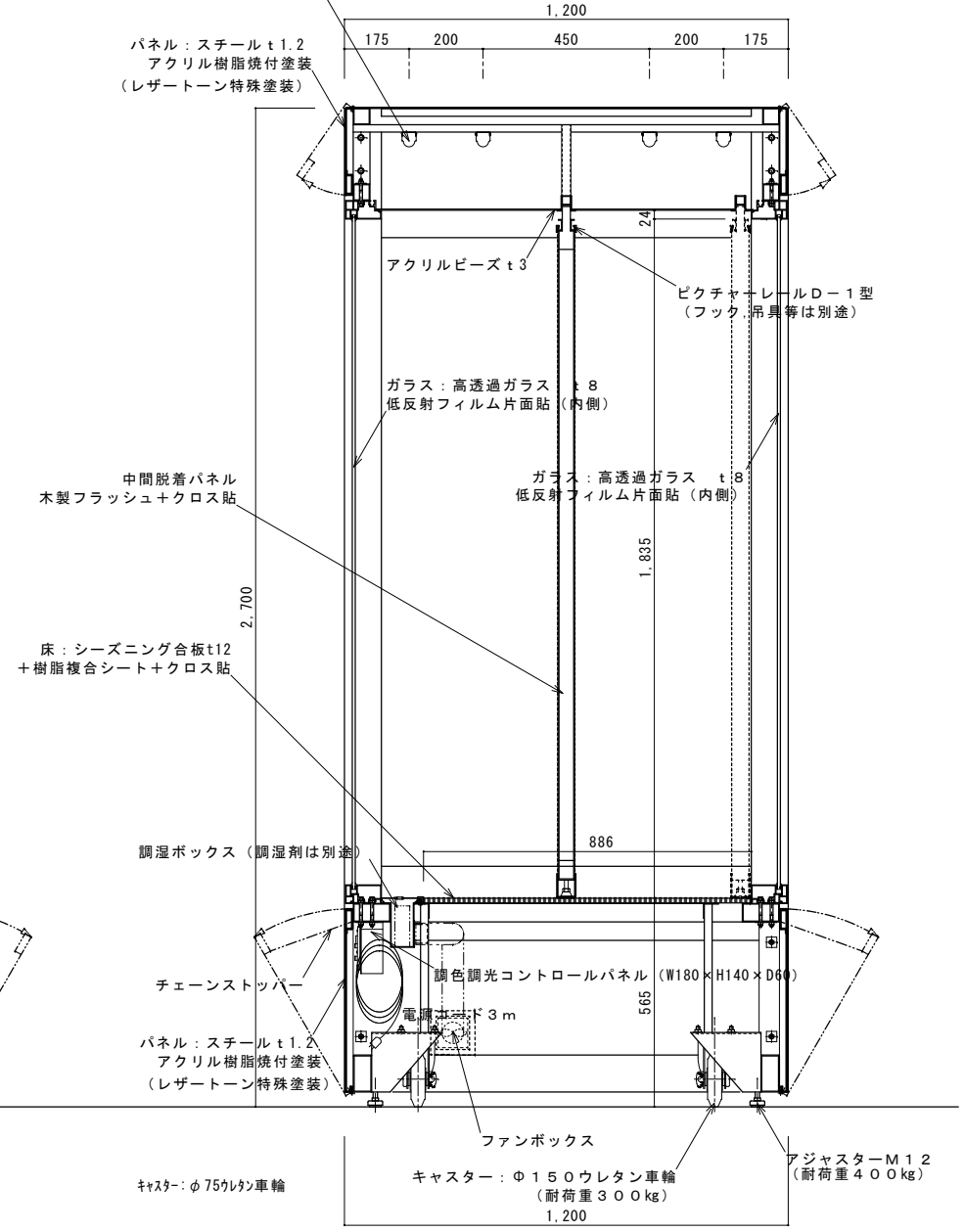


正面図



側面図

上部照明：LED照明 1200タイプx2灯x4列



断面図