

入札公告

物品調達等及び委託役務

次のとおり、条件付一般競争入札を実施するので、地方自治法施行令（昭和22年政令第16号）第167条の6の規定により公告する。

この入札公告に定めるもののほか、入札に関して必要な事項は、東広島市物品調達等及び委託役務条件付一般競争入札公告共通事項及び同細則による。

令和2年6月24日

東広島市長 高垣 廣徳

1 入札に付する事項

(1) 物品・委託役務の名称	令和2年度東広島市小田地区多目的集会施設給水装置修繕
(2) 物品・委託役務管理番号	18020025
(3) 物品委託役務内容	東広島市小田地区多目的集会施設の給水装置の機器の取替え
(4) 納入・履行期間	契約締結日の翌日から令和2年9月30日まで
(5) 納入・履行（就業）場所	東広島市小田地区多目的集会施設
(6) 予定価格	非公表
(7) 最低制限価格	なし
(8) 入札方式	一般競争入札
(9) 入札区分	紙入札
(10) 使用する契約約款	修繕請負契約約款
(11) 契約種別	総価契約
(12) 収入印紙	要

2 競争入札に参加する者に必要な資格に関する事項

次に掲げる要件を全て満たしていること。

ア	平成29年1月1日～平成32年12月31日までの東広島市物品役務等競争入札参加資格として次の入札参加資格認定区分の認定を受けている者	修繕>備品・施設<小規模>修繕 設備類
イ	法令等による登録等	問わないものとする。
ウ	技術者	問わないものとする。
エ	営業所等所在地 ※本店とは、法人にあっては登記されている本店とし、個人事業者にあっては営業活動の本拠を置いている場所とする。 ※営業所とは、法人においてその所在する市（町）の法人市（町）民税の申告のある営業所とする。	東広島市内に本店を有する者。
オ	会社の履行実績	問わないものとする。
カ	その他	令和元年8月26日付け「東広島市物品調達等及び委託役務条件付一般競争入札公告共通事項」の2（1）のいずれにも該当しないこと。

3 その他の入札条件

なし

4 日程等

手続き等	期間・期日等	場所・留意事項
ア 公告日	令和2年6月24日	東広島市ホームページに掲載及び東広島市総務部契約課（契約担当課）で閲覧に供する。 閲覧場所は「6 問い合わせ先（契約担当課）」に記載のとおり。
イ 仕様書及び見本等閲覧期間	令和2年6月24日～ 令和2年7月14日	東広島市ホームページに掲載及び契約担当課で閲覧に供する。 見本等の有無：無
ウ 同等品確認期間（物品の買入れ及び借入れに限る）		同等品で応札する場合は、同等品規格確認票（東広島市物品調達等及び委託役務競争契約入札心得（平成21年東広島市告示第83号。以下「入札心得」という。）別記様式第2号（第4条関係）により発注担当課へ持参またはファックスすること。ファックスする場合は、その旨を発注担当課へ事前に電話連絡すること。 なお、同等品確認に対する認定のない同等品での応札は認めない。同等品規格確認票の提出先は、「オ 質問書提出期間」に記載の発注担当課とする。
エ 同等品確認回答閲覧期間		東広島市ホームページに掲載及び発注担当課で閲覧に供する。
オ 質問書提出期間	令和2年6月24日～ 令和2年7月1日 (午前8時30分～午後5時15分)	質問書は、本市所定の様式（東広島市物品調達等及び委託役務競争入札心得（平成21年東広島市告示第83号）別記様式第1号（第4条関係））により発注担当課へ持参またはファックスすること。ファックスする場合は、その旨を発注担当課へ事前に電話連絡すること。 生活環境部 河内支所 地域振興課（発注担当課） 東広島市河内町中河内 1166 番地 電話番号 082-437-1109 /ファックス番号 082-437-0229 質問書提出期間終了後の質問は受け付けない。 質問書の様式は東広島市ホームページからダウンロードできる。
カ 回答書閲覧期間	令和2年7月6日～ 令和2年7月14日	東広島市ホームページに掲載及び発注担当課で閲覧に供する。
キ 入札期間	令和2年7月10日～ 令和2年7月13日 (午前9時00分～午後5時00分)	入札場所 東広島市総務部契約課（契約担当課） 東広島市西条栄町8番29号（本庁本館4階） 入札書は入札期間内に総務部契約課に持参して入札箱に投入すること。 初度の入札書は、入札の権限を有している者が記名押印し、使用印鑑として本市に届け出ている印鑑を押印すること。（ただし、入札書に記載した日付以前に作成された委任状の同封・提出がある場合を除く。） 特別の事由により郵便により入札書を提出しようとする者は、東広島市物品調達等及び委託役務条件付一般競争入札公告共通事項細則に定めるところによるものであること。
ク 開札日時	令和2年7月14日 午前10時30分	開札場所 入札室（東広島市西条栄町8番29号 本庁本館4階） 開札の結果、予定価格の制限の範囲内の価格をもって有効な入札がないときは、開札日の翌日以降に再度の入札（1回目）を実施するものとする。再度の入札（1回目）は、開札の立ち会いの有無に関わらず初度の入札参加者全員が参加できるものとする。 再度の入札（1回目）を実施する日時、場所等の詳細は初度の入札に参加した者に対してファックスにより通知を行う。 再度の入札（1回目）の結果、予定価格の制限の範囲内での入札がなかったときは、直ちに入札会場で再度の入札（2回目）を行う。 再度の入札は、2回目まで行う。

5 資格要件確認資料の提出

本案件は、入札に参加する者に必要な資格を確認するために必要な資料（以下「資格要件確認資料」という。）の提出を求めない。

(1) 提出書類

書類の区分	提出書類 (○印)	備考
ア 入札参加資格確認申請書		様式は、東広島市ホームページからダウンロードできる。
イ 入札参加資格要件総括表		
ウ 誓約書		
エ 配置予定技術者届出書		
オ 履行実績確認表		
カ 履行実績証明書（物品・委託役務）		
キ 法令等による登録等を確認するための資料		
ク その他		

(2) 提出部数は、1部とし、提出した資格要件確認資料は、返却しない。

(3) 提出期限

(4) 提出先 「6 問い合わせ先（契約担当課）」のとおり。

(5) その他

入札参加者は、資格要件確認資料を指定された提出期限までに提出できるよう事前に準備しておくこと。

資格要件確認資料の作成及び提出に要する費用は、提出者の負担とする。

資格要件の審査のために必要があると認めるときは、期限を定めて資格要件確認資料の補正や追加資料の提出を求めることがある。

資格要件確認資料に虚偽の記載をした者に対しては、指名除外措置を行うことがある。

6 問い合わせ先（契約担当課）

総務部契約課 物品役務係
東広島市西条栄町8番29号（本庁本館4階）
電話番号 082-420-0930
ファックス番号 082-431-0077

令和2年度東広島市小田地区多目的集会施設給水装置修繕仕様書

- 1 修繕名称 令和2年度東広島市小田地区多目的集会施設給水装置修繕
- 2 履行場所 東広島市小田地区多目的集会施設
- 3 履行期間 契約締結日の翌日から令和2年9月30日まで

4 修繕概要

東広島市小田地区多目的集会施設の給水装置について、機器の取替えにより機能の回復を図る。(既設品の処分も含む)

- (1) 加圧給水ポンプユニットの取替えを行う。
- (2) 除菌器の取替えを行う。
- (3) 井戸ポンプジェットの取替えを行う。
- (4) 取り替えた装置を稼働させるために必要な配管切り離し、接続作業を実施する。
- (5) 取り替えた装置が適切に機能することを確認する。
- (6) 既設品の撤去、処分を行う。

5 使用材料、数量等

別添1「東広島市小田地区多目的集会施設給水装置修繕実施設計書」のとおり規格(メーカー、型式等)

内訳	名称	寸法・規格	数量	参考型式
1	加圧給水ポンプユニット	(仕様) Φ32×100L/min×41m 三相、60Hz、200V、1.1kw	1台	(標準品) テラル株式会社 NX-VFC323-1.1D-e (既設形式) テラル株式会社 AV-PCL-324-61.1D
2	除菌器	(仕様) 単相、60Hz、100V、25kw 最大除菌処理水量:50L/min 最大使用圧力:0.7mpa 最大注入量:20mL/min 薬液層容量:25L	1台	(標準品) 川本製作所 MJ-25SR (既設形式) 川本製作所 DM3-25SG
3	井戸ポンプジェット	(仕様) FRP製 口径32mm	1台	(標準品) 川本製作所 ジェットセット R01

				(又は) R02 (既設形式) 川本製作所 L23 ジェット
--	--	--	--	--------------------------------------

6 施設図面等

別紙1「現況写真」、別紙2「給水ユニット外形寸法図」、別紙3「除菌器据付図」及び別紙4「施設配置図」のとおり。

7 使用材料の仕様及び作業上の注意等

- (1) 使用材料に添付の取扱説明書等に記載のない事項については、国土交通省官庁営繕部が制定した公共建築工事標準仕様書(機械設備工事編)平成31年度版に定めるところによる。
- (2) 「5 使用材料、数量等」に記載した標準品以外の機材を使用するときは、標準品と同等以上の品質・性能を有することを示す書類を発注者に提出し、事前に承認を得ること。
- (3) 本修繕は、関係する法令等を遵守して実施すること。

8 事前見学等

修繕箇所の事前確認は、事前に申し出た上で、令和2年6月30日までに発注者が認めたい時間帯において見学を認めることとする。ただし、現場での口頭による質疑応答は認めないため、質問がある場合は入札公告に定めるところにより、所定の期日までに提出することとする。

(質問書提出期限：令和2年7月1日)

9 その他

- (1) 本修繕の実施に際し、受注者は履行場所の施設の運営に影響が出ないように配慮すること。
- (2) 本修繕の実施期間中、履行場所の施設利用者及び周辺住民の安全に十分配慮すること。
- (3) 本修繕の作業日程は、あらかじめ発注者と協議すること。
- (4) 受注者は、本修繕の実施にあたり修繕請負契約約款(以下「約款」という。)第11条により修繕実施責任者を定めて発注者に通知すること。
- (5) 本修繕では、作業員の安全に十分配慮すること。
- (6) 本修繕において必要となる電気、水道用水は履行場所にある設備を使用できるものとする。
- (7) 本修繕の実施にあたっては、原材料の包装紙等を散在させることのないよう配慮し、衛生的な作業環境の維持に努めること。また、火気の取扱いに注意すること。
- (8) 本修繕にあたり交換等により取り外された部品等については、発注者の指示のあったものを除いて受注者の責任において適切に処分すること。
- (9) 修繕の各実施段階において、作業前・作業後の写真撮影を行い、作業記録として修繕完

了後に提出すること。ただし、発注者が指示した場合は本修繕の完了前であっても写真の提出に応じること。

- (10) 本修繕に係る契約不適合責任は約款に定めるとおりとし、修繕に関わる製品等のメーカー保証書を提出すること。
- (11) 本修繕にあたり、建物又は備品等を損傷したときは、受注者の責任と負担により復旧すること。
- (12) 本修繕の実施中に受注者の責めに帰すべき事由により、修繕を継続できなくなったときは、速やかに作業を中止して発注者に報告の上、発注者の指示のもと復旧すること。
- (13) 発注者は、東広島市物品の調達等に係る契約における暴力団等の排除に関する要綱（平成21年東広島市訓令第47号。（以下「暴力団排除要綱」という。））に定める事項を遵守した履行管理を行うので、受注者は、暴力団排除要綱第5条に定める不当介入を受ける等の事態となったときは、速やかに発注者に報告すること。
- (14) 本修繕に際し、本修繕関係者以外の第三者の生命、身体及び財産の危機並びに迷惑を防止するために必要な措置をとること。
- (15) その他、本修繕に関して疑義が生じた場合には、双方協議のうえ決定する。

10 問い合わせ先

(1) 発注担当課

東広島市生活環境部河内支所地域振興課産業振興係

電話 082-437-1109

FAX 082-437-0229

(2) 修繕対象施設

(施設名) 東広島市小田地区多目的集会施設

(所在地) 東広島市河内町小田 2517 番地 5

別紙 1

小田多目的集会所
テラル加圧ポンプ

No.1



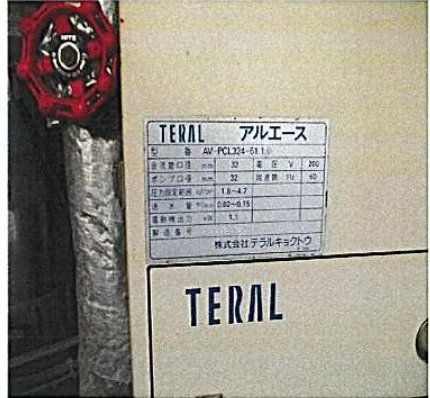
テラル加圧ポンプ

No.2



テラル

No.3



量水器・バルブ32mm

No.4



テラル加圧ポンプ

No.5



川本ポンプ 浅深用

No.6



川本ポンプ・アクアクリーン
型式 DM3-25SG

No.7



川本ポンプ・アクアクリーン
型式 DM3-25SG

No.8



No.9



物置サイズ5100×2200×1900H No.10



物置サイズ5100×2200×1900H



受水槽の裏側



WITH PREMIUM EFF. MOTOR
 プレミアム効率電動機搭載
 IE3 EFF. EQUIVALENT
 IE3 効率相当品

Automatic Water Supply Units ASSEMBLY DRAWING

TERAL

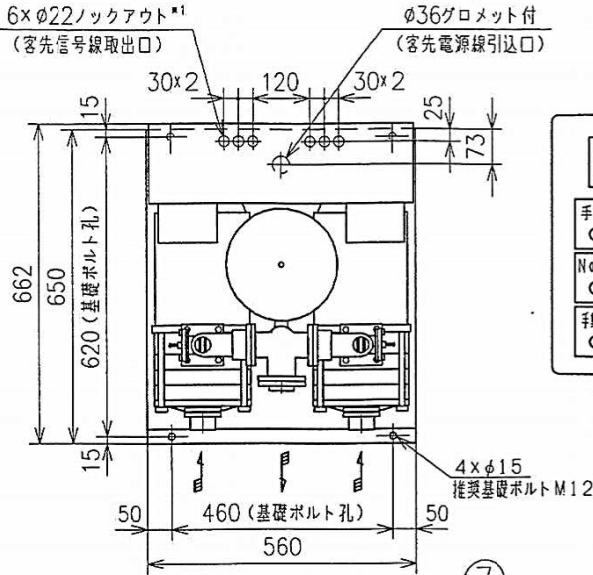


給水ユニット外形寸法図

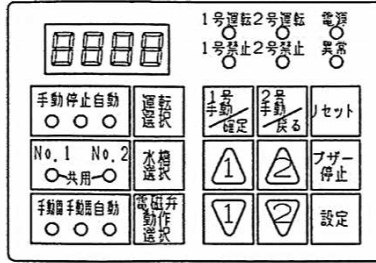
TYPE

機種: NX-VFC-e

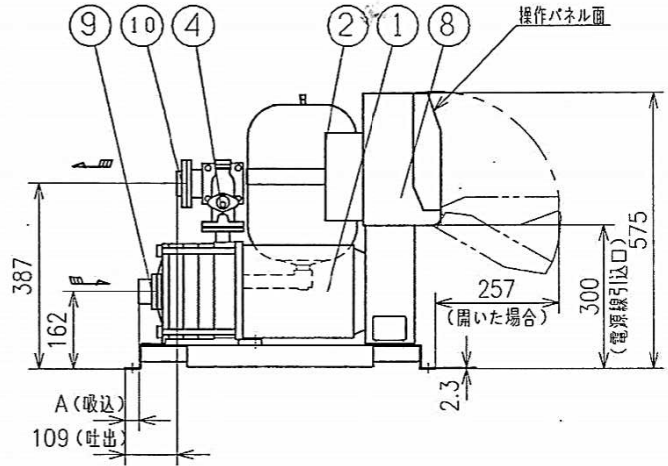
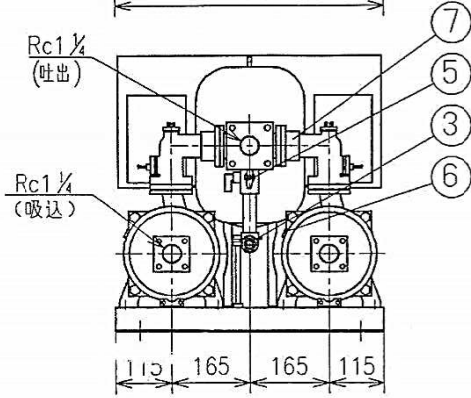
[流込仕様] [推定末端圧力一定給水方式] [D:自動交互運転]



操作パネル詳細図



No	部品名	個数
1	ポンプ	2
2	圧力タンク (10L)	1
3	圧力発信器	1
4	フロースイッチ	2
5	TJバルブ	1
6	高温センサ	2
7	吐出エルボ (緩衝型逆止弁内蔵)	2
8	制御盤	1
9	専用相フランジ (吸込用)	2
10	専用相フランジ (吐出用)	1



型式	出力 kW	A	最高回転速度 min ⁻¹	概算質量 kg
NX-VFC322-0.4D-e	0.4	92	3540	76
NX-VFC322-0.75D-e	0.75	92	3660	83
NX-VFC323-1.1D-e	1.1	60	3780	98
NX-VFC323-1.5D-e	1.5	60	3780	104
NX-VFC324-2.2D-e	2.2	29	3600	124

本ユニットの相フランジは専用相フランジとなりますので、付属の相フランジをご使用ください。

TJバルブには、φ10mm(3/8")のホースが接続可能です。凍結防止仕様は特殊仕様となります。

*1 グロメットは付属しません。

付 属 品 ACCESSORIES	

自動交互運転	
設置様1 (標準)	
概算質量 MASS	98 kg

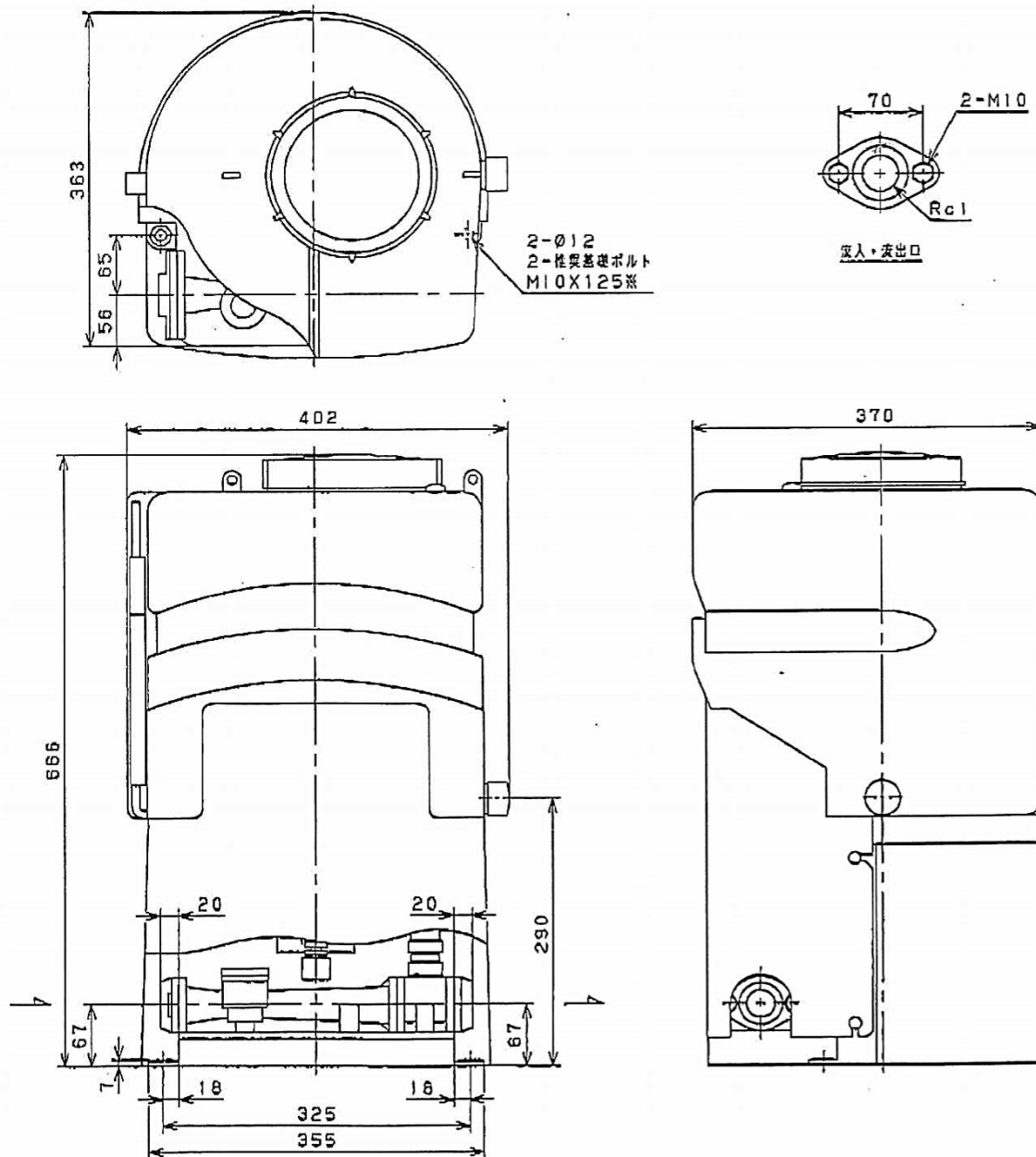
APPROVAL 承認	
関本	
CHECK 検図	
大島	
DESIGN 設計	
中村	

ユニット仕様 UNIT SPEC.				電動機仕様 MOTOR SPEC.		
吐出量 CAPACITY	m ³ /min	ユニット口径 UNIT SIZE	φ32/φ32 mm	極数 POLE	2 P	
全揚程 TOTAL HEAD	m	周波数 FREQUENCY	60 Hz	種別 TYPE	全閉外扇屋内形	
最高回転速度 MAXIMUM SPEED OF ROTATION	3780 min ⁻¹	相・電圧 PHASE & VOLTAGE	3 φ 200 V	出力 OUTPUT	1.1 kW	
機器名称 ITEM NAME				機器番号 ITEM No.		
型 式 MODEL	NX-VFC323-1.1D-e			数 量 QUANTITY	1	



Installation Drawing KAWAMOTO Model : MJ アクアクリン MJ-R形 除菌器 据付図

Serial NO. 機器番号		Use 用途		Quantity 数量		
Model 形式	MJ25SR					
VC		Contents VC内容				
Source 電源	Motor Specification 電動機仕様		Note / Notices 備考 / 特記事項			
Phase/Voltage 相 / 電圧	単相 / 100 V	Output 出力	25 kW	Type 種別	—	最大除菌処理流量：50L/min 最大使用圧力：0.7MPa 最大注入量：20mL/min 薬液槽容量：25L
Frequency 周波数	50/60 Hz	Poles 極数	—			



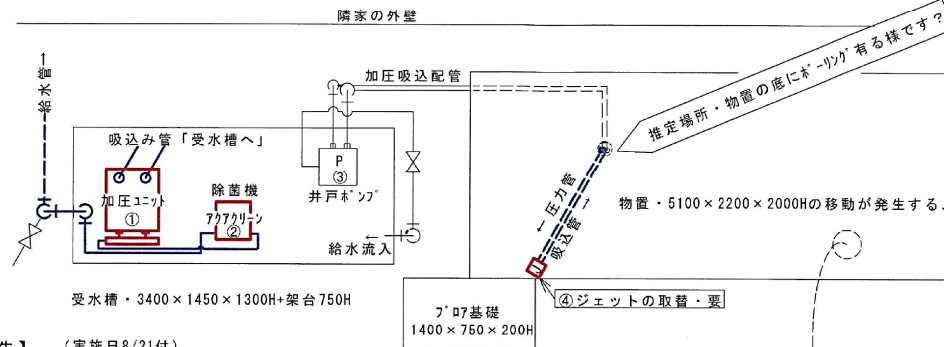
※、基礎ボルトは特別付属品です。別途お買い求めください。

Unit
単位:mm

Mass 質量	8.5 kg
------------	--------

図番 SMD121001000D10

別紙4 「施設配置図」



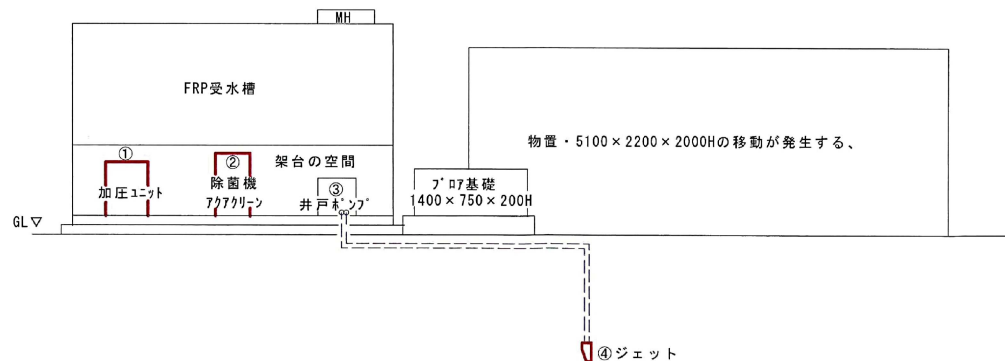
※【報告点検調査の結果報告】 (実施日8/21付)

①加圧ユニット・②除菌器・③井戸ポンプ・④ジェットについて、

【判定】	内 容
【異常】	①能力低下・極端水量不足30年の経過全てのハ-ツ劣化、
【異常】	②30年の経過まって運転不可ハ-ツの劣化・長年放置の状態？
【正常】	③井戸ポンプ約3年前更新で問題無しですが？ (ジェット部品が劣化の為吸上げ水量不足に成っている)
【異常】	④井戸ポンプの付属品・30年使用で劣化、

依って①②④は更新をご検討下さい。緊急時の修繕は困難です！

※(物置ジェット取替の為移動)



別添 1

令和2年度 農村交流集会施設管理事業

東広島市小田多目的集会施設給水装置修繕実施設計書

東広島市河内支所 地域振興課

内 訳

費 目	種 別	単 位	員 数	単 価	金 額	摘 要
本修繕費						
加圧給水ポンプユニット 取替修繕						
TERAL 給水ユニット	NX-VFC323-1・1D-θ	セット	1			自動交互運転・Φ32 1.1Kw・60A・3780/分
ポンプ取替費	既設品撤去処分、取替設置	式	1			
配管材料費		式	1			
配管切離し接続費	試運転調整含む	式	1			
小計						
除菌器取替修繕						
KAWAMOTO アクアクリン除菌器	型式 MJ25SR	セット	1			口径 25 mm、単相 100V
除菌器取替費	既設品撤去処分、新規設置	式	1			
配管切離し接続費	試運転調整含む	式	1			
小計						
井戸ポンプジェット交換						
ジェット FRP 製品	口径 32 mm	セット	1			
接続配管部材費		式	1			

