

入札公告

物品調達等及び委託役務

次のとおり、条件付一般競争入札を実施するので、地方自治法施行令（昭和22年政令第16号）第167条の6の規定により公告する。

この入札公告に定めるもののほか、入札に関して必要な事項は、東広島市物品調達等及び委託役務条件付一般競争入札公告共通事項及び同細則による。

令和2年9月25日

東広島市長 高垣 廣徳

1 入札に付する事項

- | | |
|-----------------|--------------------------------|
| (1) 物品・委託役務の名称 | 養生シート |
| (2) 物品・委託役務管理番号 | 18000058 |
| (3) 物品委託役務内容 | 新型コロナウイルス対策資器材として使用する養生シートの購入。 |
| (4) 納入・履行期間 | 契約締結日の翌日から令和3年2月28日まで |
| (5) 納入・履行（就業）場所 | 竹原消防署 |
| (6) 予定価格 | 非公表 |
| (7) 最低制限価格 | なし |
| (8) 入札方式 | 一般競争入札 |
| (9) 入札区分 | 紙入札 |
| (10) 使用する契約約款 | 物品売買契約約款（総価） |
| (11) 契約種別 | 総価契約 |
| (12) 収入印紙 | 不要 |

2 競争入札に参加する者に必要な資格に関する事項

次に掲げる要件を全て満たしていること。

ア	平成29年1月1日～平成32年12月31日までの東広島市物品役務等競争入札参加資格として次の入札参加資格認定区分の認定を受けている者	買入れ・製作
イ	法令等による登録等	問わないものとする。
ウ	技術者	問わないものとする。
エ	営業所等所在地 ※本店とは、法人にあっては登記されている本店とし、個人事業者にあっては営業活動の本拠を置いている場所とする。 ※営業所とは、法人においてその所在する市（町）の法人市（町）民税の申告のある営業所とする。	東広島市内及び竹原市内に本店を有する者。
オ	会社の履行実績	問わないものとする。
カ	その他	令和元年8月26日付け「東広島市物品調達等及び委託役務条件付一般競争入札公告共通事項」の2（1）のいずれにも該当しないこと。

3 その他の入札条件

なし

4 日程等

手続き等	期間・期日等	場所・留意事項
ア 公告日	令和2年9月25日	東広島市ホームページに掲載及び東広島市総務部契約課（契約担当課）で閲覧に供する。 閲覧場所は「6 問い合わせ先（契約担当課）」に記載のとおり。
イ 仕様書及び見本等閲覧期間	令和2年9月25日～ 令和2年10月15日	東広島市ホームページに掲載及び契約担当課で閲覧に供する。 見本等の有無：無
ウ 同等品確認期間（物品の買入れ及び借入れに限る）	令和2年9月25日～ 令和2年10月1日 （午前8時30分～午後5時15分）	同等品で応札する場合は、同等品規格確認票（東広島市物品調達等及び委託役務競争契約入札心得（平成21年東広島市告示第83号。以下「入札心得」という。）別記様式第2号（第4条関係）により発注担当課へ持参またはファックスすること。ファックスする場合は、その旨を発注担当課へ事前に電話連絡すること。 なお、同等品確認に対する認定のない同等品での応札は認めない。同等品規格確認票の提出先は、「オ 質問書提出期間」に記載の発注担当課とする。
エ 同等品確認回答閲覧期間	令和2年10月5日～ 令和2年10月15日	東広島市ホームページに掲載及び発注担当課で閲覧に供する。
オ 質問書提出期間	令和2年9月25日～ 令和2年10月7日 （午前8時30分～午後5時15分）	質問書は、本市所定の様式（東広島市物品調達等及び委託役務競争入札心得（平成21年東広島市告示第83号）別記様式第1号（第4条関係））により発注担当課へ持参またはファックスすること。ファックスする場合は、その旨を発注担当課へ事前に電話連絡すること。 消防局 竹原消防署（発注担当課） 竹原市中央四丁目13番1号 電話番号 0846-23-0119 /ファックス番号 0846-22-0957 質問書提出期間終了後の質問は受け付けない。 質問書の様式は東広島市ホームページからダウンロードできる。
カ 回答書閲覧期間	令和2年10月9日～ 令和2年10月15日	東広島市ホームページに掲載及び発注担当課で閲覧に供する。
キ 入札期間	令和2年10月13日～ 令和2年10月14日 （午前9時00分～午後5時00分）	入札場所 東広島市総務部契約課（契約担当課） 東広島市西条栄町8番29号（本庁本館4階） 入札書は入札期間内に総務部契約課に持参して入札箱に投入すること。 初度の入札書は、入札の権限を有している者が記名押印し、使用印鑑として本市に届け出ている印鑑を押印すること。（ただし、入札書に記載した日付以前に作成された委任状の同封・提出がある場合を除く。） 特別の事由により郵便により入札書を提出しようとする者は、東広島市物品調達等及び委託役務条件付一般競争入札公告共通事項細則に定めるところによるものであること。
ク 開札日時	令和2年10月15日 午前9時30分	開札場所 入札室（東広島市西条栄町8番29号 本庁本館4階） 開札の結果、予定価格の制限の範囲内の価格をもって有効な入札がないときは、開札日の翌日以降に再度の入札（1回目）を実施するものとする。再度の入札（1回目）は、開札の立ち会いの有無に関わらず初度の入札参加者全員が参加できるものとする。 再度の入札（1回目）を実施する日時、場所等の詳細は初度の入札に参加した者に対してファックスにより通知を行う。 再度の入札（1回目）の結果、予定価格の制限の範囲内での入札がなかったときは、直ちに入札会場で再度の入札（2回目）を行う。 再度の入札は、2回目まで行う。

5 資格要件確認資料の提出

本案件は、入札に参加する者に必要な資格を確認するために必要な資料（以下「資格要件確認資料」という。）の提出を求めない。

(1) 提出書類

書類の区分	提出書類 (○印)	備考
ア 入札参加資格確認申請書		様式は、東広島市ホームページからダウンロードできる。
イ 入札参加資格要件総括表		
ウ 誓約書		
エ 配置予定技術者届出書		
オ 履行実績確認表		
カ 履行実績証明書（物品・委託役務）		
キ 法令等による登録等を確認するための資料		
ク その他		

(2) 提出部数は、1部とし、提出した資格要件確認資料は、返却しない。

(3) 提出期限

(4) 提出先 「6 問い合わせ先（契約担当課）」のとおり。

(5) その他

入札参加者は、資格要件確認資料を指定された提出期限までに提出できるよう事前に準備しておくこと。

資格要件確認資料の作成及び提出に要する費用は、提出者の負担とする。

資格要件の審査のために必要があると認めるときは、期限を定めて資格要件確認資料の補正や追加資料の提出を求めることがある。

資格要件確認資料に虚偽の記載をした者に対しては、指名除外措置を行うことがある。

6 問い合わせ先（契約担当課）

総務部契約課 物品役務係
東広島市西条栄町8番29号（本庁本館4階）
電話番号 082-420-0930
ファックス番号 082-431-0077

仕 様 書

1 品 名 絵本用書架ほか（福富小学校）

2 数量及び規格等

内訳	品名	規格	数量	単位	同等品の可否
1	絵本用書架	W700×D250×H975 mm ・ 2段2連の配架棚上に H270 の面展示付き ・ 傾き 8～15 度程度の片面書架	6	台	—
2	片面直立書架	W900×D210×H1100 mm ・ 3段2連の配架棚 ・ 配架棚は上下 10 c m 程度間隔の可動式	3	台	—
3	ブックトラック	W800×D611×H1082 mm ・ 3段2連の配架棚 ・ 傾き 8～15 度程度の両面書架 ・ キャスター 4 個（全ストッパー付）	1	台	—
共通要件	・ 全て東広島市内産ヒノキ材を使用（等級は問わないが死節のある材は不可） ・ 全ての書架を飴色（素材色とブラウンの中間色）として同一の色にすること ・ 塗料については、木の手触りが残るものにする（塗膜を作らないタイプ） ・ 角のない柔らかいデザインにすること（参考設計図を添付） ・ 規格を満たすものであれば、メーカー・品番を問わない。（規格を満たしているかどうかの事前確認及び同等品規格確認は受け付けない。）				

3 取付け・設置等 現地据え付け。

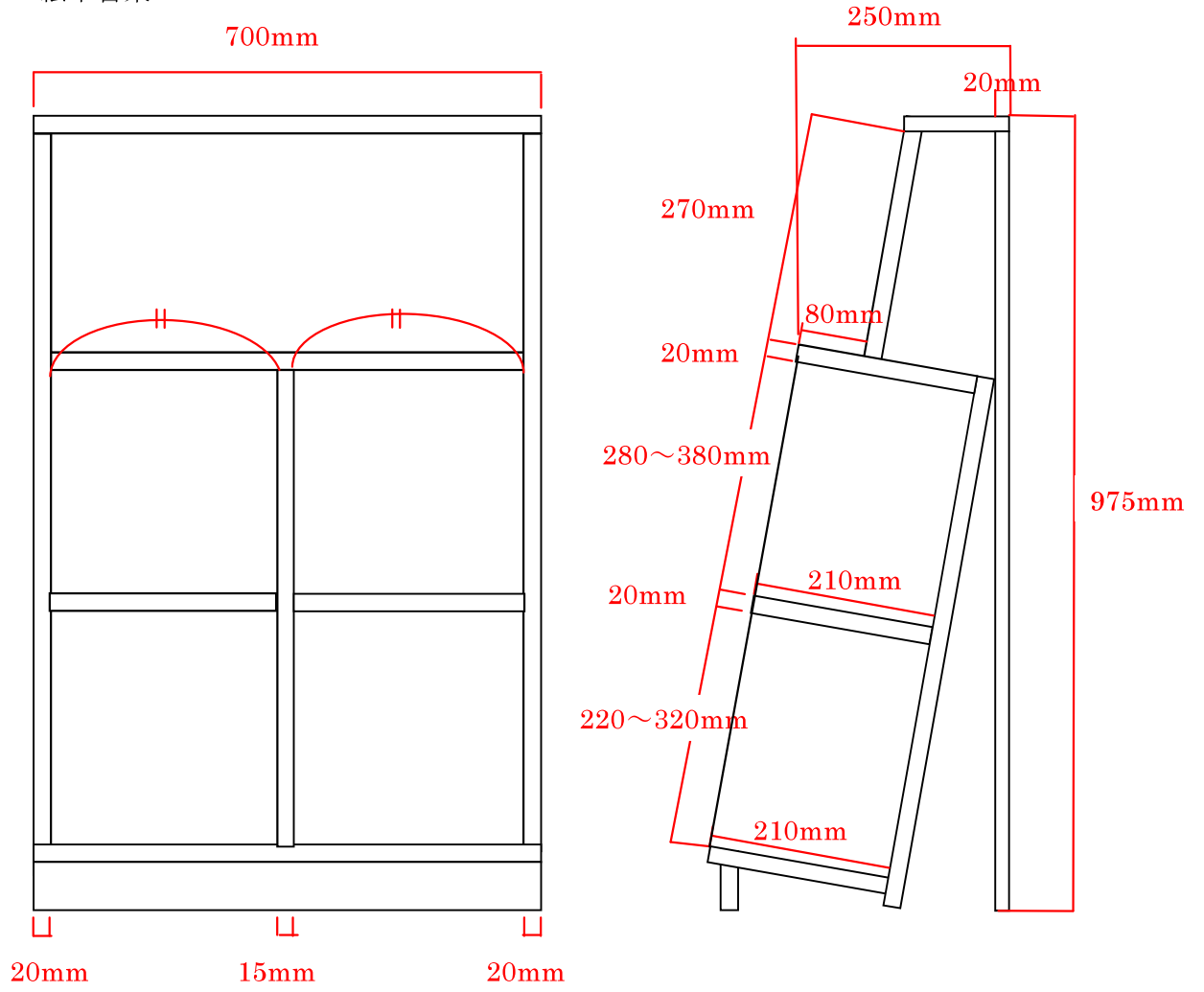
4 納入場所 東広島市立福富中学校 新校舎（福富小学校予定地） 1 階 電話（082）435-2341

5 納入期限 令和3年2月26日（金）

6 その他 森林環境譲与税を活用するため、東広島市内産木材を使用することが要件 （「広島県産材出荷証明書」を提出すること。これによらない場合は、木の伐採、製材の場所、過程を記載した「使用木材の産地証明に関する資料」（様式1）を提出すること。）

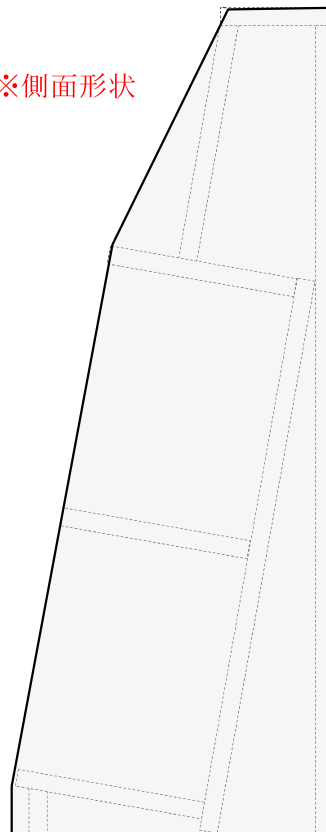
7 問い合わせ先（発注担当課） 東広島市教育委員会 学校教育部 教育総務課 学校財務係 電 話（082）420-0974（直通） ファックス（082）423-7551

設計図 1 絵本書架

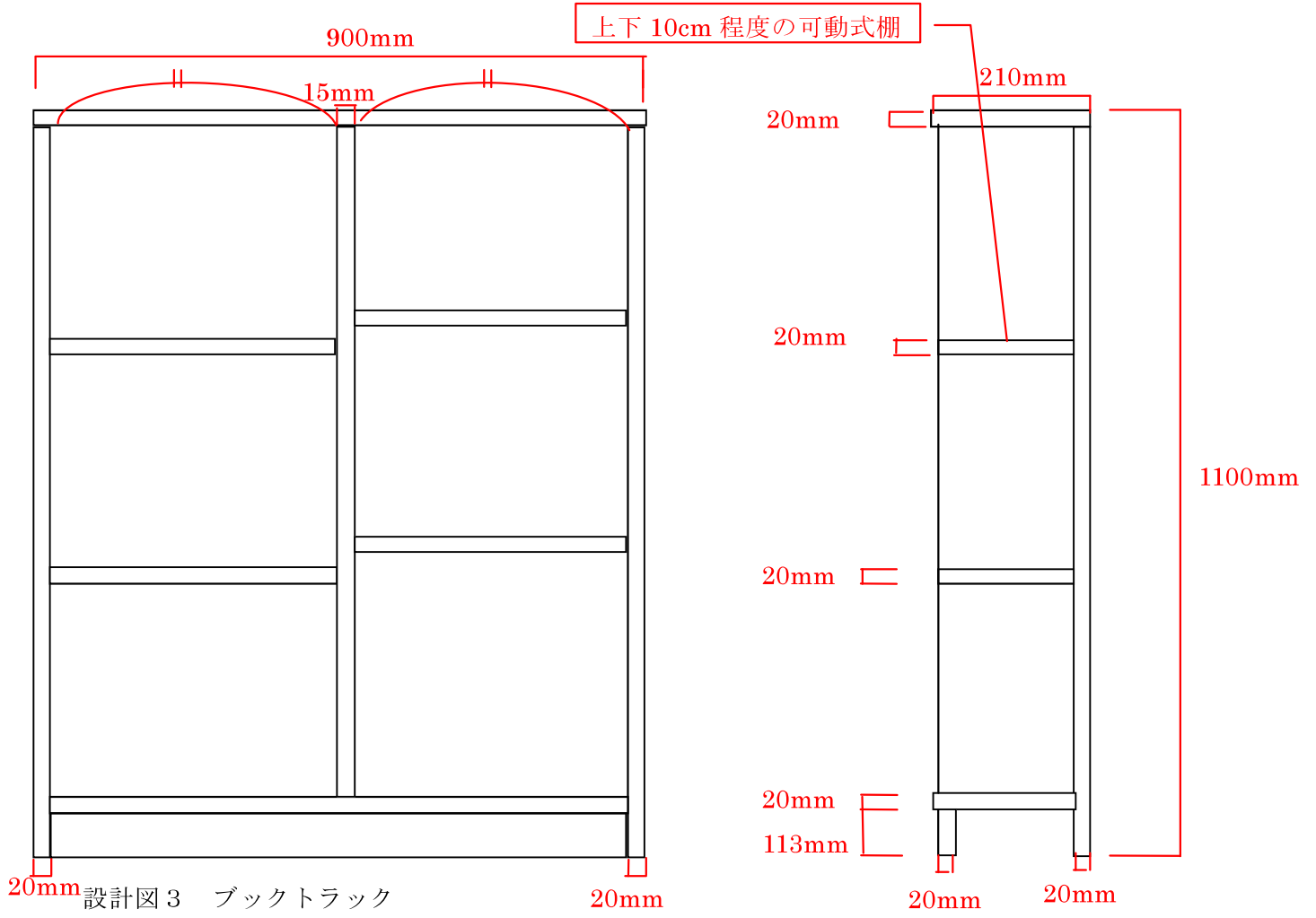


※側面・裏面に 20mm 厚の板

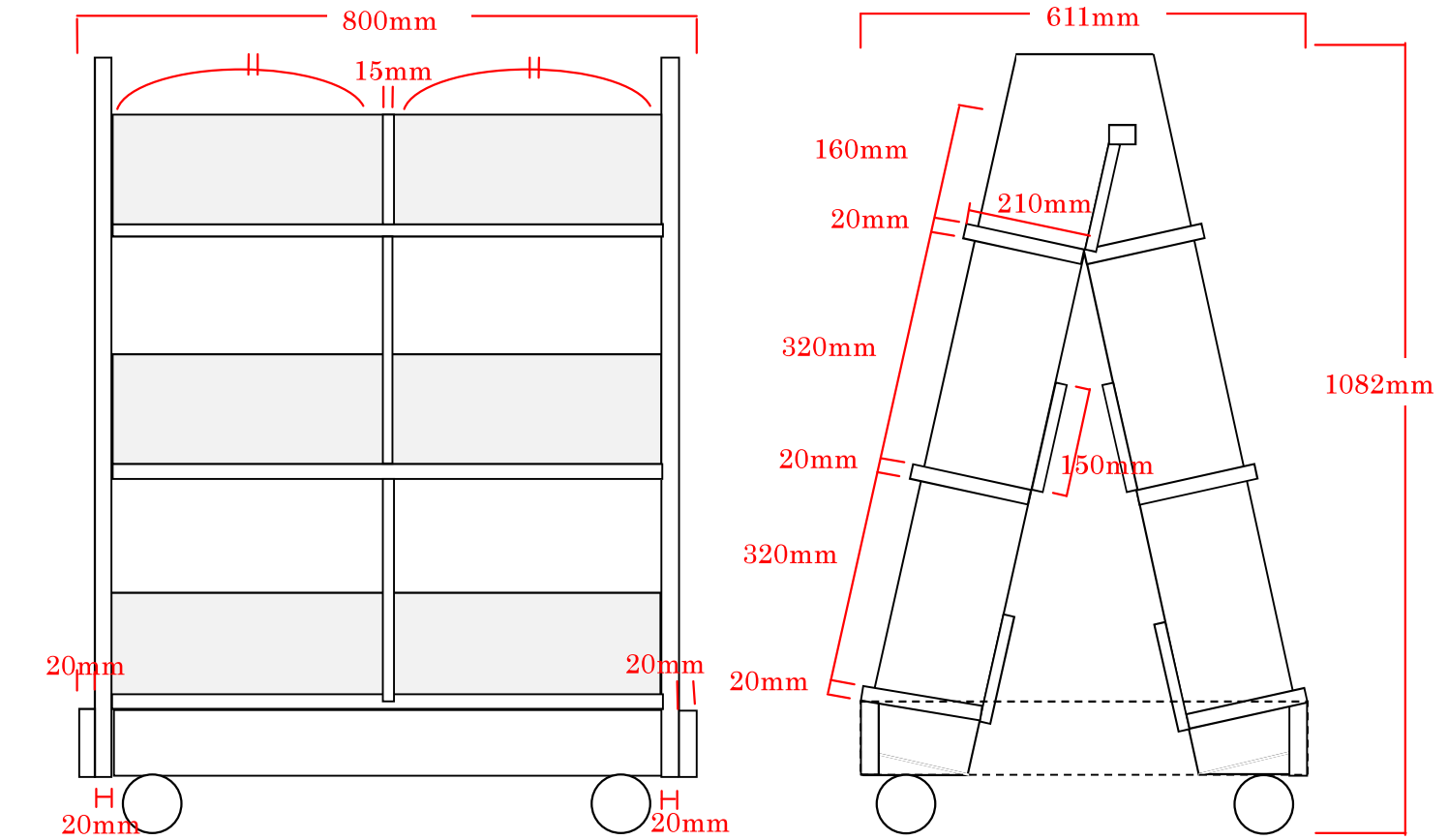
※側面形状



設計図 2 片面直立書架



設計図 3 ブックトラック



令和 年 月 日

使用木材の産地証明に関する資料

御中

所在地
名 称

印

次のとおり東広島市産材を出材・製材しました。

納入先 : 製材会社名 (住所)

産地 : 東広島市

出材日 年 月 日 樹種名 材積 (m³)

写真貼り付け(伐採の様子) 伐採地

写真張り付け(製材の様子)