

入札公告

物品調達等及び委託役務

次のとおり、条件付一般競争入札を実施するので、地方自治法施行令（昭和22年政令第16号）第167条の6の規定により公告する。

この入札公告に定めるもののほか、入札に関して必要な事項は、東広島市物品調達等及び委託役務条件付一般競争入札公告共通事項及び同細則による。

令和3年5月26日

東広島市長 高垣 廣徳

1 入札に付する事項

(1) 物品・委託役務の名称	令和3年度消防職員貸与品（防火衣）
(2) 物品・委託役務管理番号	18030017
(3) 物品委託役務内容	消防局で使用する防火衣等の購入。
(4) 納入・履行期間	契約締結日の翌日から令和4年3月25日まで
(5) 納入・履行（就業）場所	消防総務課
(6) 予定価格	非公表
(7) 最低制限価格	なし
(8) 入札方式	一般競争入札
(9) 入札区分	紙入札
(10) 使用する契約約款	物品売買契約約款（総価）
(11) 契約種別	総価契約
(12) 収入印紙	不要

2 競争入札に参加する者に必要な資格に関する事項

次に掲げる要件を全て満たしていること。

ア	令和3年1月1日～令和6年12月31日までの東広島市物品役務等競争入札参加資格として次の入札参加資格認定区分の認定を受けている者	買入れ・製作
イ	法令等による登録等	問わないものとする。
ウ	技術者	問わないものとする。
エ	営業所等所在地 ※本店とは、法人にあっては登記されている本店とし、個人事業者にあっては営業活動の本拠を置いている場所とする。 ※営業所とは、法人においてその所在する市（町）の法人市（町）民税の申告のある営業所とする。	東広島市内に本店を有する者。
オ	会社の履行実績	問わないものとする。
カ	その他	令和元年8月26日付け「東広島市物品調達等及び委託役務条件付一般競争入札公告共通事項」の2（1）のいずれにも該当しないこと。

3 その他の入札条件

なし

4 日程等

手続き等	期間・期日等	場所・留意事項
ア 公告日	令和3年5月26日	東広島市ホームページに掲載及び東広島市総務部契約課（契約担当課）で閲覧に供する。 閲覧場所は「6 問い合わせ先（契約担当課）」に記載のとおり。
イ 仕様書及び見本等閲覧期間	令和3年5月26日～ 令和3年6月15日	東広島市ホームページに掲載及び契約担当課で閲覧に供する。 見本等の有無：無
ウ 同等品確認期間（物品の買入れ及び借入れに限る）		同等品で応札する場合は、同等品規格確認票（東広島市物品調達等及び委託役務競争契約入札心得（平成21年東広島市告示第83号。以下「入札心得」という。）別記様式第2号（第4条関係）により発注担当課へ持参またはファックスすること。ファックスする場合は、その旨を発注担当課へ事前に電話連絡すること。 なお、同等品確認に対する認定のない同等品での応札は認めない。同等品規格確認票の提出先は、「オ 質問書提出期間」に記載の発注担当課とする。
エ 同等品確認回答閲覧期間		東広島市ホームページに掲載及び発注担当課で閲覧に供する。
オ 質問書提出期間	令和3年5月26日～ 令和3年6月2日 (午前8時30分～午後5時15分)	質問書は、本市所定の様式（東広島市物品調達等及び委託役務競争入札心得（平成21年東広島市告示第83号）別記様式第1号（第4条関係））により発注担当課へ持参またはファックスすること。ファックスする場合は、その旨を発注担当課へ事前に電話連絡すること。 消防局 消防総務課（発注担当課） 東広島市西条町助実1173番地1 電話番号 082-422-6062 /ファックス番号 082-423-0363 質問書提出期間終了後の質問は受け付けない。 質問書の様式は東広島市ホームページからダウンロードできる。
カ 回答書閲覧期間	令和3年6月7日～ 令和3年6月15日	東広島市ホームページに掲載及び発注担当課で閲覧に供する。
キ 入札期間	令和3年6月11日～ 令和3年6月14日 (午前9時00分～午後5時00分)	入札場所 東広島市総務部契約課（契約担当課） 東広島市西条栄町8番29号（本庁本館4階） 入札書は入札期間内に総務部契約課に持参して入札箱に投入すること。 初度の入札書は、入札の権限を有している者が記名押印し、使用印鑑として本市に届け出ている印鑑を押印すること。（ただし、入札書に記載した日付以前に作成された委任状の同封・提出がある場合を除く。） 特別の事由により郵便により入札書を提出しようとする者は、東広島市物品調達等及び委託役務条件付一般競争入札公告共通事項細則に定めるところによるものであること。
ク 開札日時	令和3年6月15日 午前9時20分	開札場所 入札室（東広島市西条栄町8番29号 本庁本館4階） 開札の結果、予定価格の制限の範囲内の価格をもって有効な入札がないときは、開札日の翌日以降に再度の入札（1回目）を実施するものとする。再度の入札（1回目）は、開札の立ち会いの有無に関わらず初度の入札参加者全員が参加できるものとする。 再度の入札（1回目）を実施する日時、場所等の詳細は初度の入札に参加した者に対してファックスにより通知を行う。 再度の入札（1回目）の結果、予定価格の制限の範囲内での入札がなかったときは、直ちに入札会場で再度の入札（2回目）を行う。 再度の入札は、2回目まで行う。

5 資格要件確認資料の提出

本案件は、入札に参加する者に必要な資格を確認するために必要な資料（以下「資格要件確認資料」という。）の提出を求めない。

(1) 提出書類

書類の区分	提出書類 (○印)	備考
ア 入札参加資格確認申請書		様式は、東広島市ホームページからダウンロードできる。
イ 入札参加資格要件総括表		
ウ 誓約書		
エ 配置予定技術者届出書		
オ 履行実績確認表		
カ 履行実績証明書（物品・委託役務）		
キ 法令等による登録等を確認するための資料		
ク その他		

(2) 提出部数は、1部とし、提出した資格要件確認資料は、返却しない。

(3) 提出期限

(4) 提出先 「6 問い合わせ先（契約担当課）」のとおり。

(5) その他

入札参加者は、資格要件確認資料を指定された提出期限までに提出できるよう事前に準備しておくこと。

資格要件確認資料の作成及び提出に要する費用は、提出者の負担とする。

資格要件の審査のために必要があると認めるときは、期限を定めて資格要件確認資料の補正や追加資料の提出を求めることがある。

資格要件確認資料に虚偽の記載をした者に対しては、指名除外措置を行うことがある。

6 問い合わせ先（契約担当課）

総務部契約課 物品役務係
東広島市西条栄町8番29号（本庁本館4階）
電話番号 082-420-0930
ファックス番号 082-431-0077

令和3年度消防職員貸与品（防火衣）仕様書

第1 目的

この仕様書は、東広島市消防局が発注する消防職員貸与品（防火衣）について必要な事項を定める。

第2 共通事項

1 仕様の基本的な考え方

平成29年3月に改定された個人防火装備のガイドライン（改訂版）に適合するもの、若しくは平成23年3月に開催された「消防隊員用個人防火装備のあり方に関する検討会」にて策定された個人防火装備のガイドラインに対応するものとし、発注者が指定する製品の最新規格の防火服を基に、所定の事項について、【別図1～6】に定める改良を加えたものとする。

2 納入数量

※ 1式の内訳は防火服（上衣・下衣）、防火帽（しころ付き）及び墜落制止用器具を各1ずつとし、2回に分けて納入すること。

サイズ	納入数量	単位
S～3L	35	式

※ 第1回納入数量 24式、第2回納入数量 11式

3 採寸

サイズについて、計2回採寸を行うこと。採寸場所及び時期については次のとおりとする。採寸日時は、発注者と受注者とが協議の上、決定するものとする。

場所：東広島市消防局

1回目採寸時期：7月～8月

2回目採寸時期：12月～1月

4 納入期限

1回目納入期限：令和3年12月17日（金）

2回目納入期限：令和4年 3月25日（金）

5 納入場所

東広島市消防局消防総務課

6 その他

- (1) 本仕様書の疑義については、発注者に確認すること。
- (2) 納品に際しては、1式ずつ袋等により包装・梱包し、氏名・サイズが容易に確認できるよう札を貼り付けること。なお、個人名については採寸時に指示する。
- (3) その他、詳細については本市担当者と打合せを行うこと。

7 問い合わせ先（発注担当課）

東広島市消防局 消防総務課 消防総務係

TEL 082-422-6062

FAX 082-423-0363

第3 防火服（上衣・下衣）

1 次の同一品とする。

メーカー	型番	色
帝国繊維株式会社	ニューインスパイヤー	ゴールド
小林防火服株式会社	ブラックテック	ゴールド
株式会社赤尾	デュアルファイン	ゴールド
船山株式会社	タフ・アタック	ゴールド

防火服上下は、上衣前身頃ショート丈とし、下衣に墜落制止用器具を装着出来るベルト通し5ヶ所を取付ける構造とする。

中衣は2層構造とし、外衣と中衣を合わせた脱着型とする。

2 その他の仕様

(1) ワッペン

上衣の左上腕部に、ワッペン（7cm×18cm）を取り付けられるよう、面ファスナー（ワッペン側オス、上衣側メス）を取り付ける。

(2) 消防局名

上衣背部に次のとおり消防局名を表示すること。

文字の色は蛍光オレンジとし、書体は丸ゴシックとする。

背中上部「東広島市消防局」

裾部「HIGASHIHIROSHIMA F. D.」

(3) 反射テープ

圧着式反射布とし、3Mスコッチライトファイヤーファイトトリムと同等品とする。

(4) 保冷剤収納用ポケット

上衣内側両脇部に市消防局が所有する保冷剤（180mm×95mm×30mm）を収納可能なポケットを設けること。また、保冷剤が転落しない措置を講ずること。

(5) 消防無線ホルダー

次の製品が容易に収納できるホルダー（蓋付きポケット3分割）を両胸部分に設けること。

種別	型番
消防無線	富士通ゼネラル社製CP-2011P

(6) 防火服サイズ

採寸の結果によること。若しくは発注者が指定するサイズとする。

(7) 改良事項

別図1～4のとおり

第4 防火帽（しころ付き）

- 1 次の同一品とし、新ガイドラインに対応したものとするが、あごひもについてはISOに準ずる。

メーカー	型番	色
帝国繊維株式会社	F D 8	シルバー
小林防火服株式会社	K B - II F R	パール
株式会社赤尾	N E O - P 2 2	シルバー
船山株式会社	F K T - 1 4 0 2	シルバー

2 その他の仕様

(1) 消防局名及び階級ラインシール

帽体に階級に応じた太さの蛍光レッド階級ラインシールを貼ること。太さは、消防吏員服制基準（昭和四十二年二月三日）消防庁告示第一号のとおりとする。

なお、階級は契約後、発注者から別途指示する。

帽体の左右に「東広島市消防局」と消防局名を入れること。書体は丸ゴシックとし、文字の色は黒色とする。文字の大きさ・配置は別図のとおりとする。

(2) あごひも

ワンタッチ式とし、1動作で長さ調節が可能なもの。

警笛を付けられるもの。

(3) ワッペン

しころの左右部に、所属ワッペン（縦3.8cm・横6.5cmの楕円形）を取り付けられるよう、面ファスナー（ワッペン側オス、しころ側メス）を取り付ける。

(4) 改良事項

別図5・6のとおり

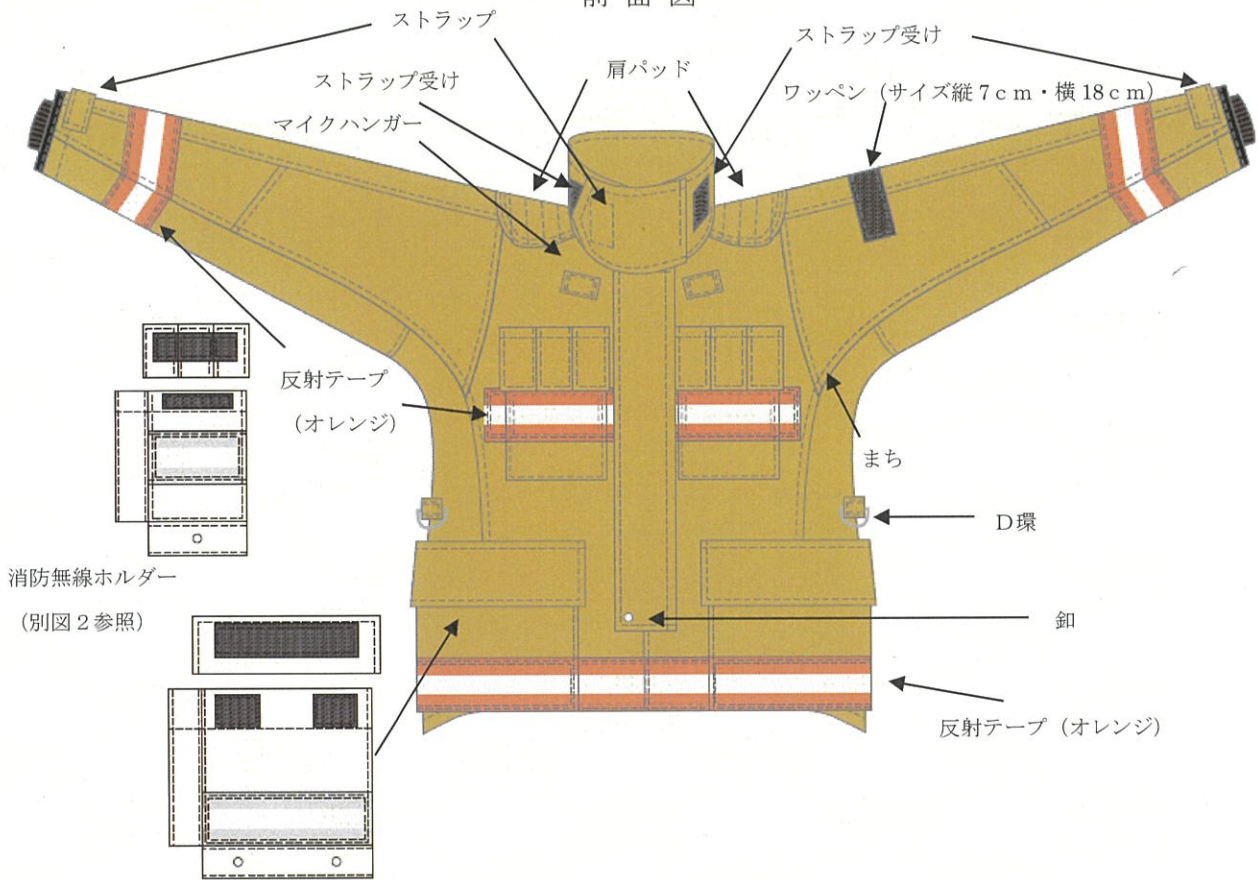
第5 墜落制止用器具

- 1 次の同一品とする。

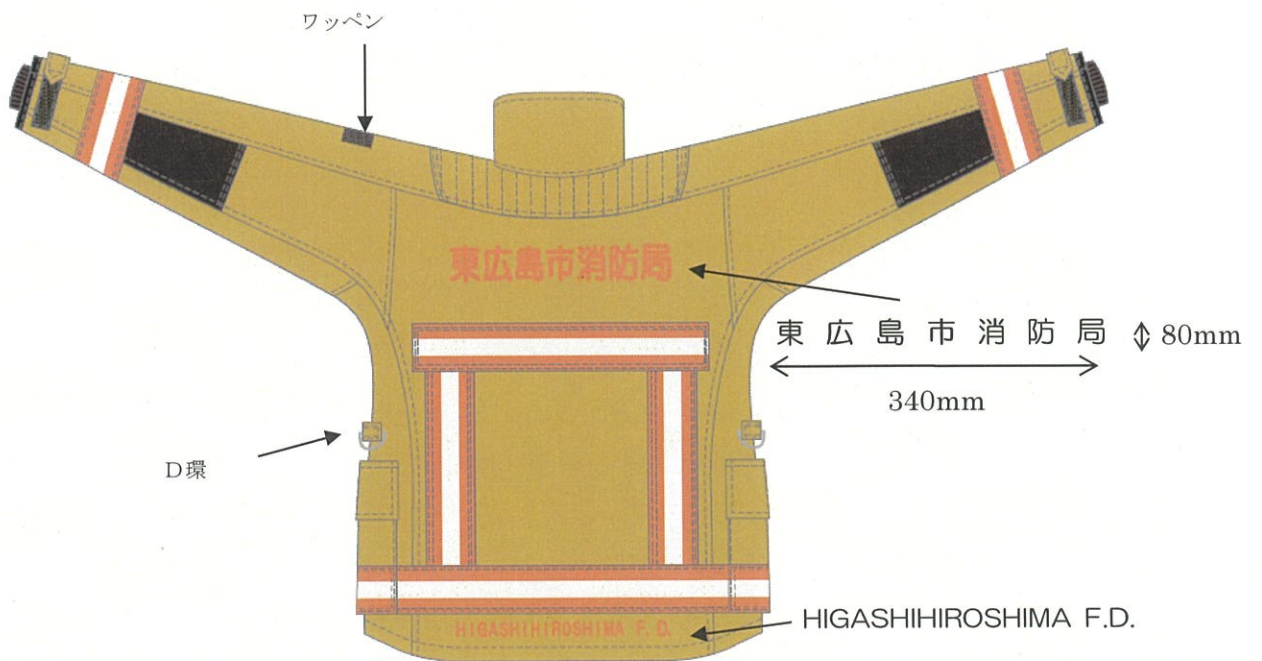
メーカー	型番	色
サンコー株式会社	FR3-SOC (耐荷重120kg以上、ワンタッチバックル、ショックアブソーバー付き平打ちロープ、ダイナミックロープ)	黒
藤井電工株式	TB-SAF-OT521 (耐荷重120kg以上、ワンタッチバックル、ショックアブソーバー付き平打ちロープ、ダイナミックロープ)	黒

上衣

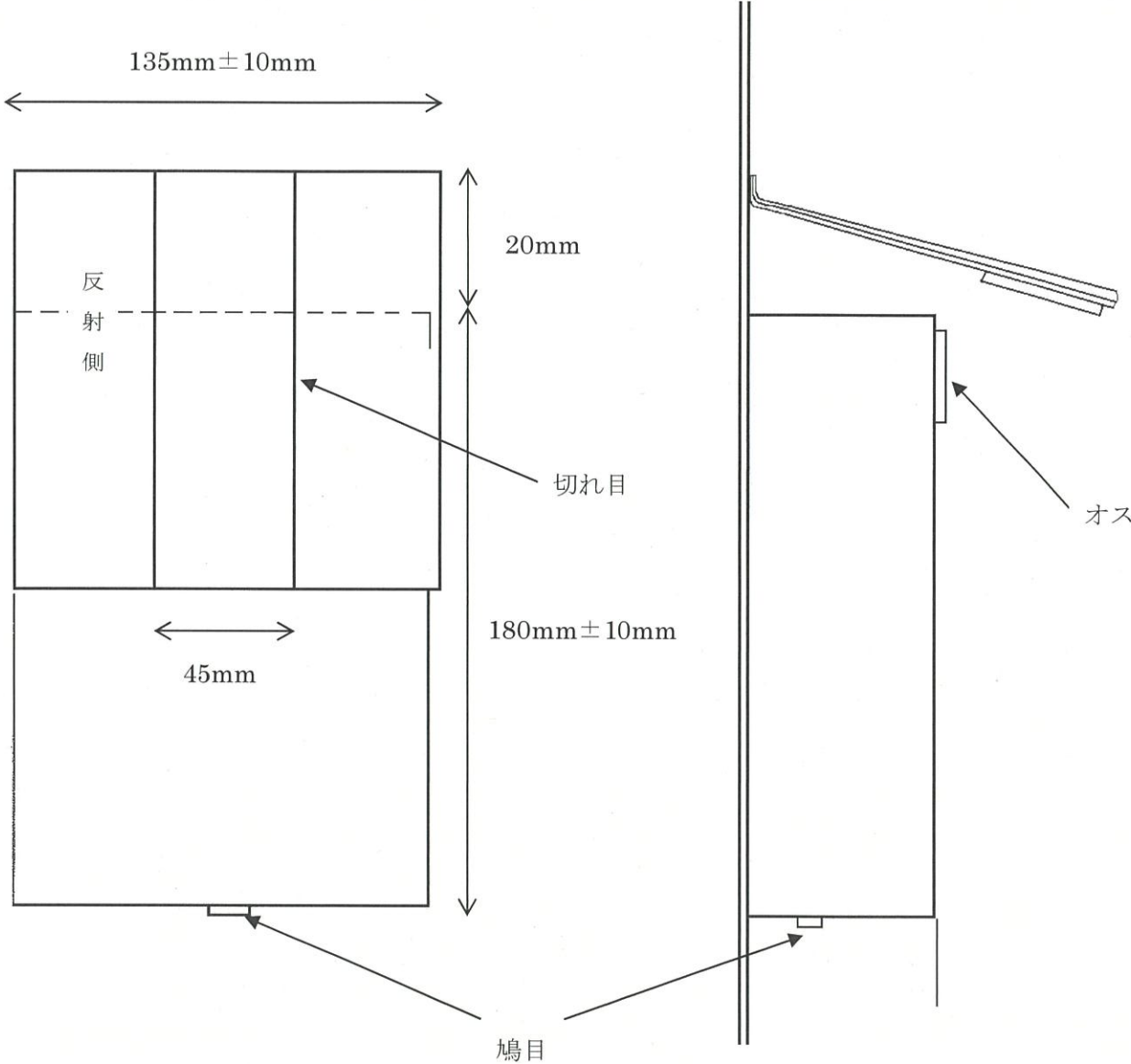
前面図



後面図

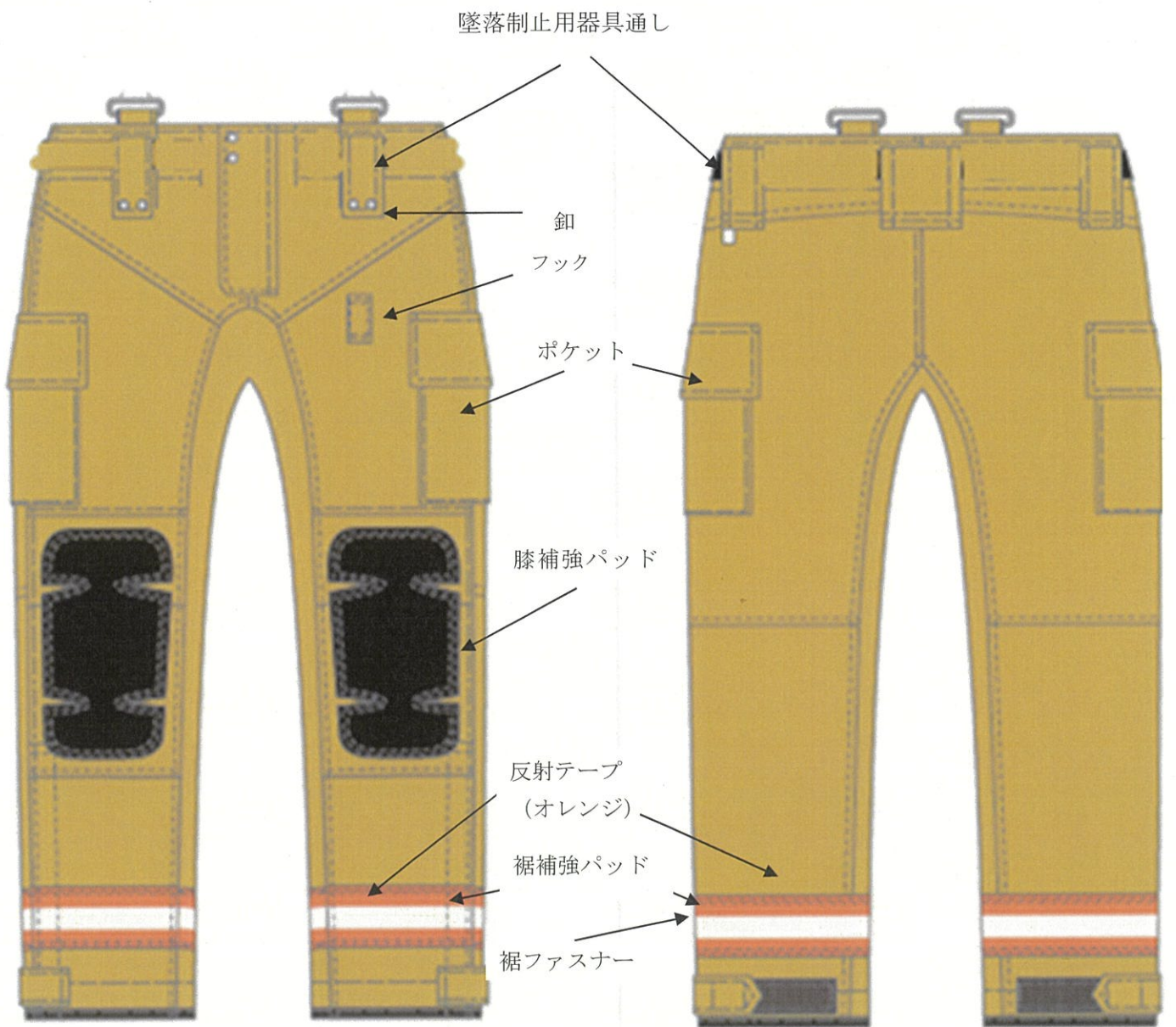
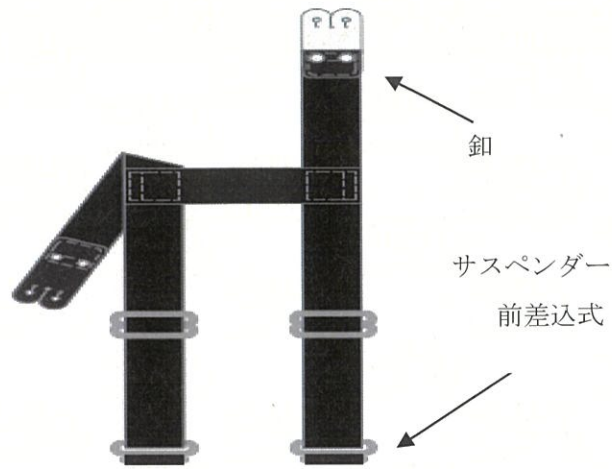


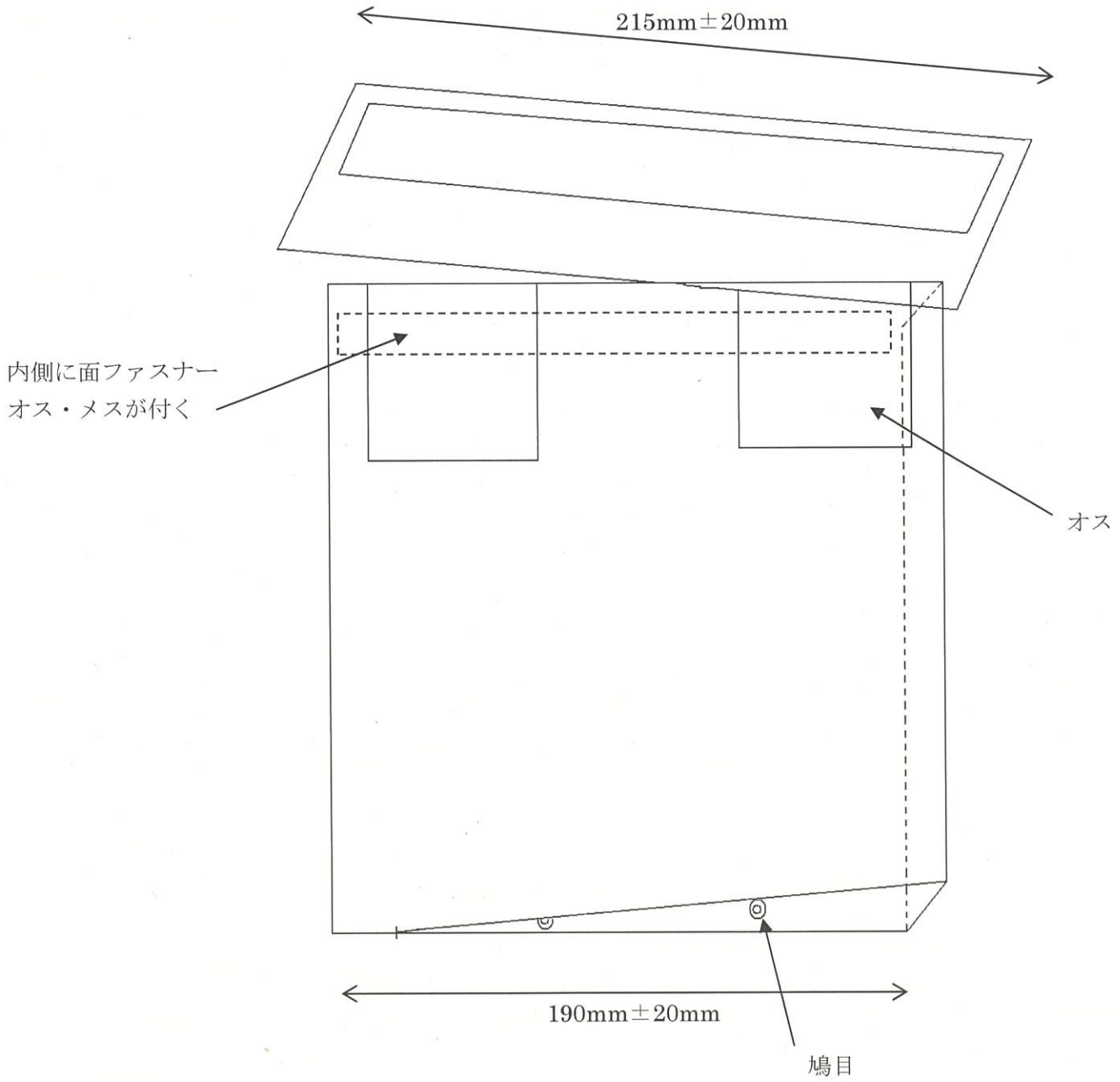
両胸消防無線ホルダー



下衣

別図3

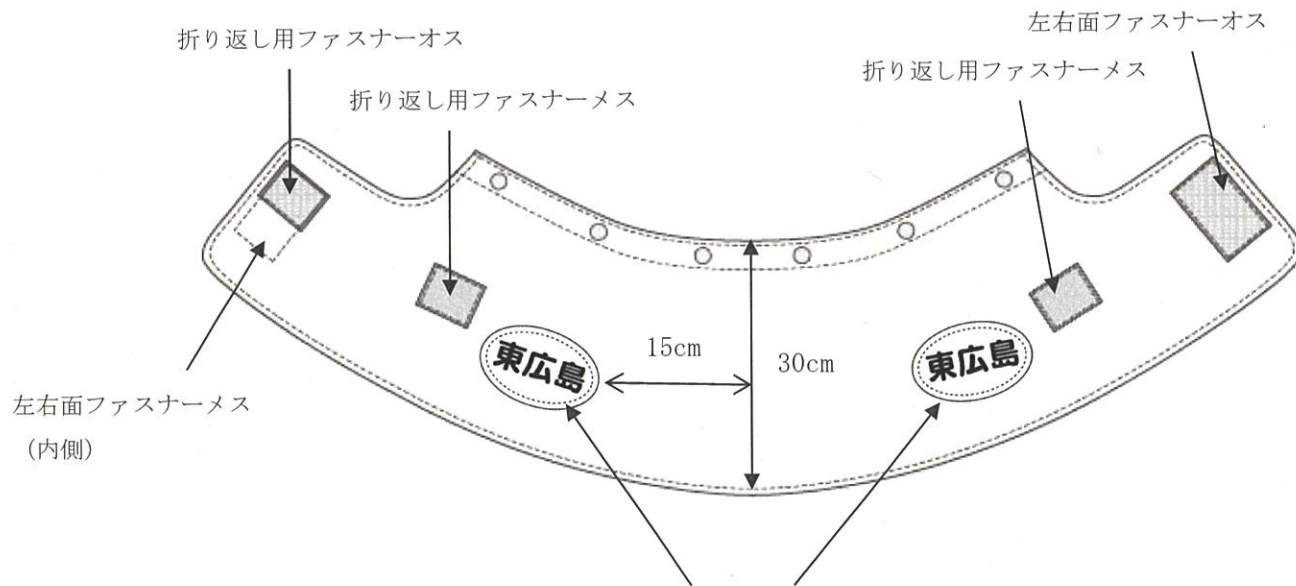




※ 右ポケットは対称とする

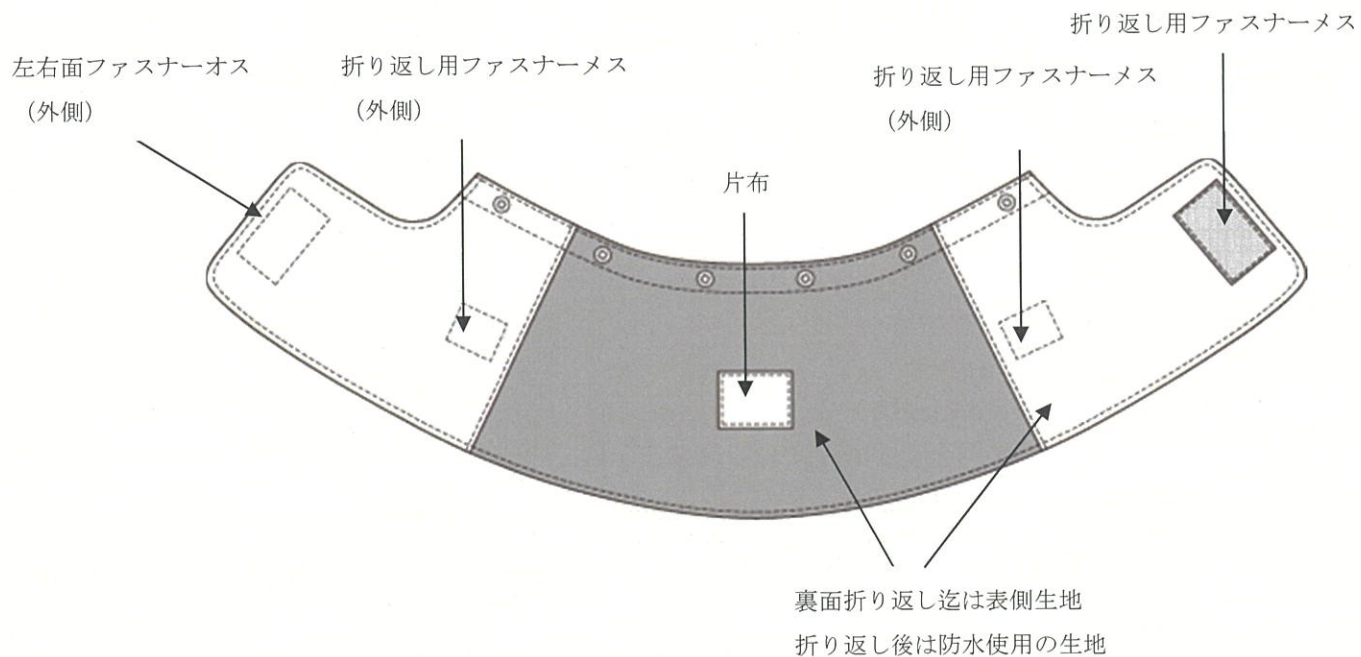
しころ

外側



ワッペン (サイズ縦 3.8 cm ・ 横 6.5 cm の楕円形)

内側



防火帽

