

入札公告

物品調達等及び委託役務

次のとおり、条件付一般競争入札を実施するので、地方自治法施行令（昭和22年政令第16号）第167条の6の規定により公告する。

この入札公告に定めるもののほか、入札に関して必要な事項は、東広島市物品調達等及び委託役務条件付一般競争入札公告共通事項及び同細則による。

令和4年7月27日

東広島市長 高垣 廣徳

1 入札に付する事項

(1) 物品・委託役務の名称	東広島市吉原地域センター和室空調設備修繕
(2) 物品・委託役務管理番号	18040053
(3) 物品委託役務内容	東広島市吉原地域センターの和室を改修し、天井吊形の空調設備を設置するもの。
(4) 納入・履行期間	契約締結日の翌日から令和4年10月31日まで
(5) 納入・履行（就業）場所	東広島市吉原地域センター
(6) 予定価格	非公表
(7) 最低制限価格	なし
(8) 入札方式	一般競争入札
(9) 入札区分	紙入札
(10) 使用する契約約款	修繕請負契約約款
(11) 契約種別	総価契約
(12) 収入印紙	要

2 競争入札に参加する者に必要な資格に関する事項

次に掲げる要件を全て満たしていること。

ア	令和3年1月1日～令和6年12月31日までの東広島市物品役務等競争入札参加資格として次の入札参加資格認定区分の認定を受けている者	修繕>備品・施設<小規模>修繕 設備類
イ	法令等による登録等	問わないものとする。
ウ	技術者	問わないものとする。
エ	営業所等所在地 ※本店とは、法人にあっては登記されている本店とし、個人事業者にあっては営業活動の本拠を置いている場所とする。 ※営業所とは、法人においてその所在する市（町）の法人市（町）民税の申告のある営業所とする。	東広島市内に本店を有する者。
オ	会社の履行実績	問わないものとする。
カ	その他	令和元年8月26日付け「東広島市物品調達等及び委託役務条件付一般競争入札公告共通事項」の2（1）のいずれにも該当しないこと。

3 その他の入札条件

なし

4 日程等

手続き等	期間・期日等	場所・留意事項
ア 公告日	令和4年7月27日	東広島市ホームページに掲載及び東広島市総務部契約課（契約担当課）で閲覧に供する。 閲覧場所は「6 問い合わせ先（契約担当課）」に記載のとおり。
イ 仕様書及び見本等閲覧期間	令和4年7月27日～ 令和4年8月18日	東広島市ホームページに掲載及び契約担当課で閲覧に供する。 見本等の有無：無
ウ 同等品確認期間（物品の買入れ及び借入れに限る）		同等品で応札する場合は、同等品規格確認票（東広島市物品調達等及び委託役務競争契約入札心得（平成21年東広島市告示第83号。以下「入札心得」という。）別記様式第2号（第4条関係）により発注担当課へ持参またはファックスすること。ファックスする場合は、その旨を発注担当課へ事前に電話連絡すること。 なお、同等品確認に対する認定のない同等品での応札は認めない。同等品規格確認票の提出先は、「オ 質問書提出期間」に記載の発注担当課とする。
エ 同等品確認回答閲覧期間		東広島市ホームページに掲載及び発注担当課で閲覧に供する。
オ 質問書提出期間	令和4年7月27日～ 令和4年8月3日 （午前8時30分～午後5時15分）	質問書は、本市所定の様式（東広島市物品調達等及び委託役務競争入札心得（平成21年東広島市告示第83号）別記様式第1号（第4条関係））により発注担当課へ持参またはファックスすること。ファックスする場合は、その旨を発注担当課へ事前に電話連絡すること。 地域振興部 地域づくり推進課（発注担当課） 東広島市西条栄町8番29号（本庁北館1階） 電話番号 082-420-0924 /ファックス番号 082-423-0270 質問書提出期間終了後の質問は受け付けない。 質問書の様式は東広島市ホームページからダウンロードできる。
カ 回答書閲覧期間	令和4年8月8日～ 令和4年8月18日	東広島市ホームページに掲載及び発注担当課で閲覧に供する。
キ 入札期間	令和4年8月16日～ 令和4年8月17日 （午前9時00分～午後5時00分）	入札場所 東広島市総務部契約課（契約担当課） 東広島市西条栄町8番29号（本庁本館4階） 入札書は入札期間内に総務部契約課に持参して入札箱に投入すること。 初度の入札書は、入札の権限を有している者が記名押印し、使用印鑑として本市に届け出ている印鑑を押印すること。（ただし、入札書に記載した日付以前に作成された委任状の同封・提出がある場合を除く。） 特別の事由により郵便により入札書を提出しようとする者は、東広島市物品調達等及び委託役務条件付一般競争入札公告共通事項細則に定めるところによるものであること。
ク 開札日時	令和4年8月18日 午前11時40分	開札場所 入札室（東広島市西条栄町8番29号 本庁本館4階） 開札の結果、予定価格の制限の範囲内の価格をもって有効な入札がないときは、開札日の翌日以降に再度の入札（1回目）を実施するものとする。再度の入札（1回目）は、開札の立ち会いの有無に関わらず初度の入札参加者全員が参加できるものとする。 再度の入札（1回目）を実施する日時、場所等の詳細は初度の入札に参加した者に対してファックスにより通知を行う。 再度の入札（1回目）の結果、予定価格の制限の範囲内での入札がなかったときは、直ちに入札会場で再度の入札（2回目）を行う。 再度の入札は、2回目まで行う。

5 資格要件確認資料の提出

本案件は、入札に参加する者に必要な資格を確認するために必要な資料（以下「資格要件確認資料」という。）の提出を求めない。

(1) 提出書類

書類の区分	提出書類 (○印)	備考
ア 入札参加資格確認申請書		様式は、東広島市ホームページからダウンロードできる。
イ 入札参加資格要件総括表		
ウ 誓約書		
エ 配置予定技術者届出書		
オ 履行実績確認表		
カ 履行実績証明書（物品・委託役務）		
キ 法令等による登録等を確認するための資料		
ク その他		

(2) 提出部数は、1部とし、提出した資格要件確認資料は、返却しない。

(3) 提出期限

(4) 提出先 「6 問い合わせ先（契約担当課）」のとおり。

(5) その他

入札参加者は、資格要件確認資料を指定された提出期限までに提出できるよう事前に準備しておくこと。

資格要件確認資料の作成及び提出に要する費用は、提出者の負担とする。

資格要件の審査のために必要があると認めるときは、期限を定めて資格要件確認資料の補正や追加資料の提出を求めることがある。

資格要件確認資料に虚偽の記載をした者に対しては、指名除外措置を行うことがある。

6 問い合わせ先（契約担当課）

総務部契約課 物品役務係
東広島市西条栄町8番29号（本庁本館4階）
電話番号 082-420-0930
ファックス番号 082-431-0077

東広島市吉原地域センター和室空調設備修繕仕様書

- 1 業務名：東広島市吉原地域センター和室空調設備修繕
- 2 履行場所：東広島市吉原地域センター
- 3 履行期間：契約締結日の翌日から令和4年10月31日まで
- 4 内容：東広島市吉原地域センターの和室を改修し天井吊形の空調設備を設置する。
- 5 施行箇所：東広島市吉原地域センター 和室
別紙図面及び現況写真参照

6 使用材料、数量等

名称	寸法・規格	数量	参考型式
空調機器 (※)	定格冷房能力：1.26 kW 定格暖房能力：1.24 kW	2組	SZRH50BJV 同等品
点検口	450mm×450mm	2組	

(※) ダイキン仕様書については別紙参照

7 使用材料の仕様及び取付け・設置の注意等

- (1) 使用材料に添付の取扱説明書等に記載のない事項については、国土交通省官庁営繕部が制定した令和4年度版公共建築工事標準仕様書（機械設備工事編）に定めるところによる。ただし、東広島市長が許可した場合はこの限りではない。
- (2) 「6 使用材料、数量等」に記載した参考型式以外の機材を使用するときは、参考型式と同等以上の品質・性能を有することを示す書類を発注者に提出し、事前に承認を得ること。
- (3) 次の作業を含む。
 - ・職員の指示によりワイヤードリモコンの据付を壁面に行うこと。
 - ・和室天井に確認、作業のための点検口を設け、分電盤(200V電源供給)から天井裏を伝い空調設備まで屋内配線を行う。
 - ・室内機は、指定する位置に専用金具等で取り付け、必要に応じて、天井への孔あけを行い、強固に固定する。
 - ・室外機は、外壁面に上下2段の専用架台を指定する位置に設置し、アンカーボルト等で固定する。また、露出した部分は凍結防止等処置する。
 - ・冷媒管及びドレン管を設置し、雨水等の侵入を防ぐように処理を行う。
 - ・設置完了後、機器の動作確認を行い、職員に操作方法の説明を行うこと。
- (4) 配線、配管の施工方法は地域センター既設の天井吊形空調設備の施工方法を参考とし、

設置場所（大まかな設置場所の図面は別紙のとおり。）及び設置日時・設置方法については、事前に発注者と十分に調整すること。

- (5) 取付け・設置に係る部品等の経費は受注者の負担とする。
- (6) 取付け・設置において必要となる電気、水道用水は、受注者に費用の負担を求めないものとする。
- (7) 取付け・設置に関しては、関連法令に基づき適切に行うこと。
- (8) 上記のほか疑義が生じた場合は、発注者と十分に調整すること。

8 事前見学等

修繕対象施設の事前見学は、事前に発注担当課に申し出た上で、令和4年8月2日までに発注者が認めた時間帯において見学を認めることとする。ただし、現場での口頭による質疑応答は認めないため、質問がある場合は入札公告に定めるところにより、所定の期日までに提出することとする。（質問書提出期限：令和4年8月3日）

9 注意事項

- (1) 本修繕の実施に際し、修繕の受注者は履行場所の施設の運営に影響が出ないように配慮すること。
- (2) 本修繕の実施期間中、履行場所の施設の利用者及び周辺住民の安全に十分配慮すること。
- (3) 本修繕の作業日程は、あらかじめ発注者と協議すること。
- (4) 受注者は、本修繕の実施にあたり修繕請負契約約款（以下「約款」という。）第11条により修繕実施責任者を定めて発注者に通知すること。
- (5) 本修繕において必要となる電気、水道用水は履行場所の設備に接続して使用できるものとし、受注者に費用の負担を求めないものとする。
- (6) 本修繕において、履行場所に備付けの備品等の用具を使用したいときは、事前に発注者の承諾を得ること。また、承諾を受けてこれを使用する際は丁寧に取り扱うこと。
- (7) 本修繕では、作業員の安全に十分配慮すること。
- (8) 本修繕の実施にあたっては、原材料の包装紙等を散在させること等のないよう配慮し、衛生的な作業環境の維持に努めること。また、火気の取り扱いに注意すること。
- (9) 本修繕にあたり、交換する等により取り外された部品等については、発注者の指示のあったものを除いて受注者の責任において適切に処分すること。
- (10) 修繕の各実施段階において、作業前・作業後の写真撮影を行い、作業記録として修繕完了後に提出すること。ただし、発注者が指示した場合は本修繕の完了前であっても写真の提出に応じること。
- (11) 本修繕に係る契約不適合責任は約款に定めるとおりとし、修繕に関わる製品等のメーカー保証書を提出すること。
- (12) 本修繕にあたり、建物又は備品等を損傷したときは、受注者の責任と負担により復旧すること。
- (13) 本修繕の実施中に受注者の責めに帰すべき事由により、修繕を継続できなくなったときは、速やかに作業を中止して発注者に報告の上、発注者の指示のもと復旧すること。

- (14) 発注者は、東広島市物品の調達等に係る契約における暴力団等の排除に関する要綱(平成21年10月1日訓令第47号)(以下、「暴力団排除要綱」という。)に定める事項を遵守した履行管理を行うので、受注者は、暴力団排除要綱第5条に定める不当介入を受ける等の事態となったときは、速やかに発注者に報告すること。
- (15) 本修繕に際し、本修繕関係者以外の第三者の生命、身体及び財産の危機並びに迷惑を防止するために必要な措置をとること。

9 問い合わせ先

(1) 発注担当課

地域振興部 地域づくり推進課 地域活動支援係

電話 082-420-0924

FAX 082-423-0270

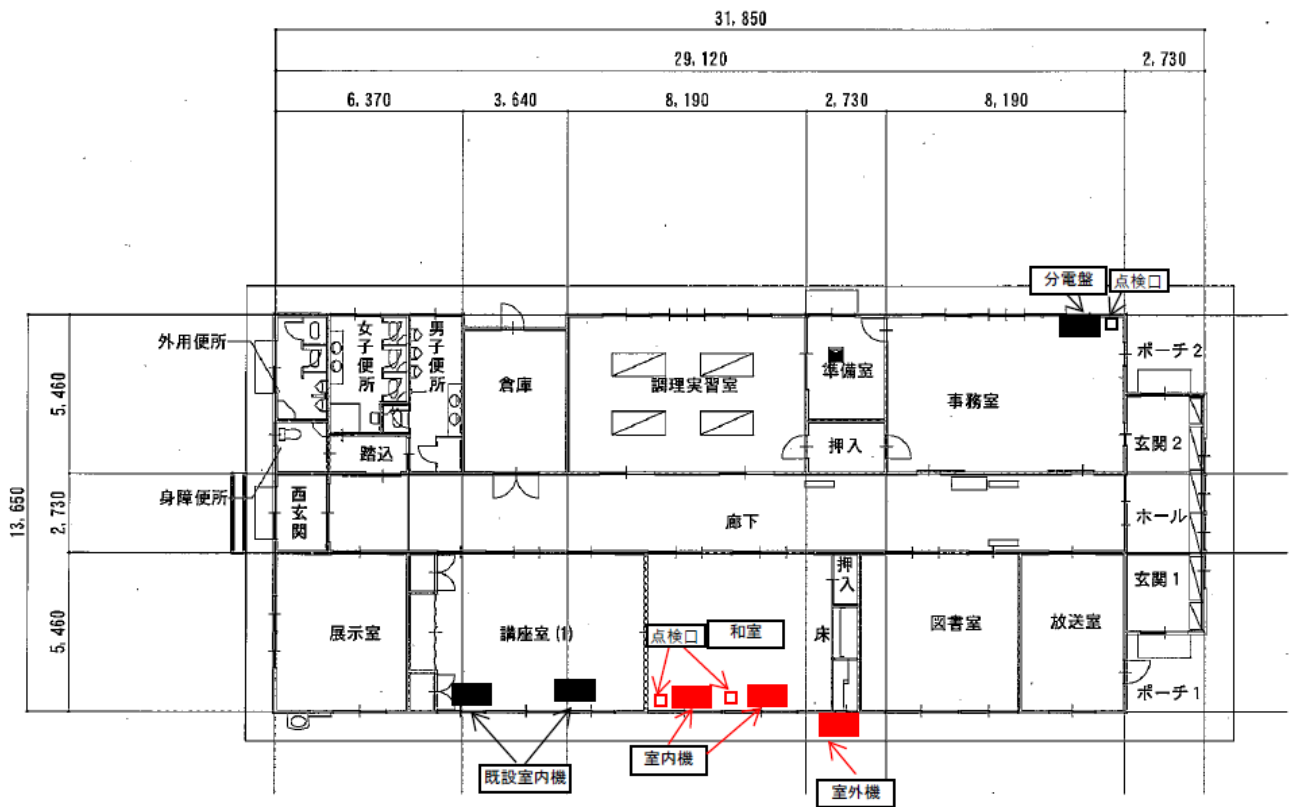
(2) 修繕対象施設

東広島市吉原地域センター

電話 082-432-2052

(通常開館日時：月・水・金曜日の午前9時から12時)

別紙図面及び現況写真位置図参照



分電盤



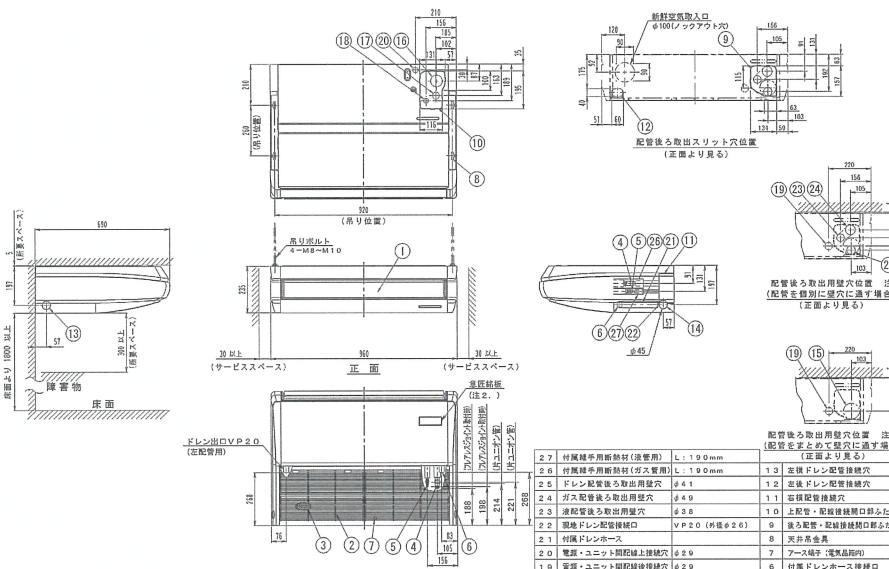
室内機



室外機

FHP50FA

3D135124



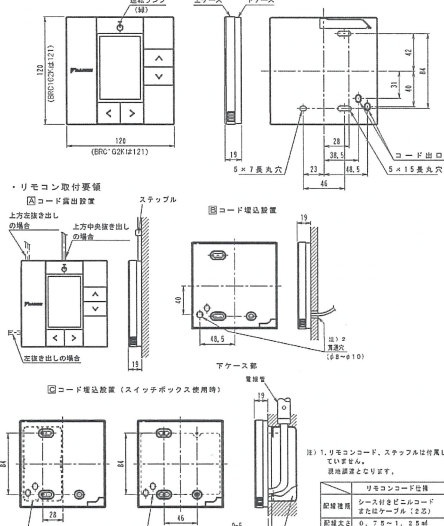
品番	名 称	記 号	品番	名 称	記 号
2.7	付属標準用断熱材 (保温層)	L 19.0mm	3.2	圧着ドレン配管接続穴	スリット穴
2.8	付属標準用断熱材 (保温層)	L 19.0mm	3.3	圧着ドレン配管接続穴	スリット穴
2.9	ドレン配管後取用差穴	φ4.9	3.4	圧着ドレン配管接続穴	スリット穴
2.4	ガス配管後取用差穴	φ4.9	3.1	圧着断熱材	スリット穴
3.0	液配管後取用差穴	φ3.8	1.0	上配管・断熱材接続口跡ふた	樹脂製
2.2	現場ドレン配管接続口	V.P.2.0 (外径φ26)	8	後取管・配管接続口跡ふた	樹脂製
2.1	付属ドレンホース	長約10m	7	圧着断熱材	スリット穴
2.0	電源ユニット断熱材用断熱材	φ29	7	エアフィルター	スクリーン
1.9	電源ユニット断熱材用断熱材	φ29	6	付着ドレンホース接続口	φ12.7 (外径φ)
3.8	上配管配管接続位置	φ26	5	側面配管接続口	φ6.2 (外径φ)
3.7	上ガス配管接続位置	φ36	4	ガス配管接続位置	φ12.7 (外径φ)
3.6	上ドレン配管接続位置	φ6.0	3	エアフィルター	スクリーン
1.6	配管後取用差穴	φ10.0	2	吸引グリル	スクリーン
1.4	右側ドレン配管接続穴	スリット穴	1	吹出口	スクリーン

注) 1. 機體断熱材の取付位置、構造グリル内取付ファンジグの取付位置、ワイヤリモコンコードに使用する場合は、この部分が変更となります。詳しくは「ワイヤリモコンコード」を参照してください。
 2. 室内ユニットの下に吹出ている音が聞こえない。音の伝わりやすさや部屋の大きさによって異なります。
 3. 音の伝わりやすさや部屋の大きさによって異なります。
 4. ドレン、ガス、液配管の接続位置は、必ず事前に確認してください。接続位置が変更された場合は、必ず事前に確認してください。

BRC1G3

3D108178B

リモコン寸法図



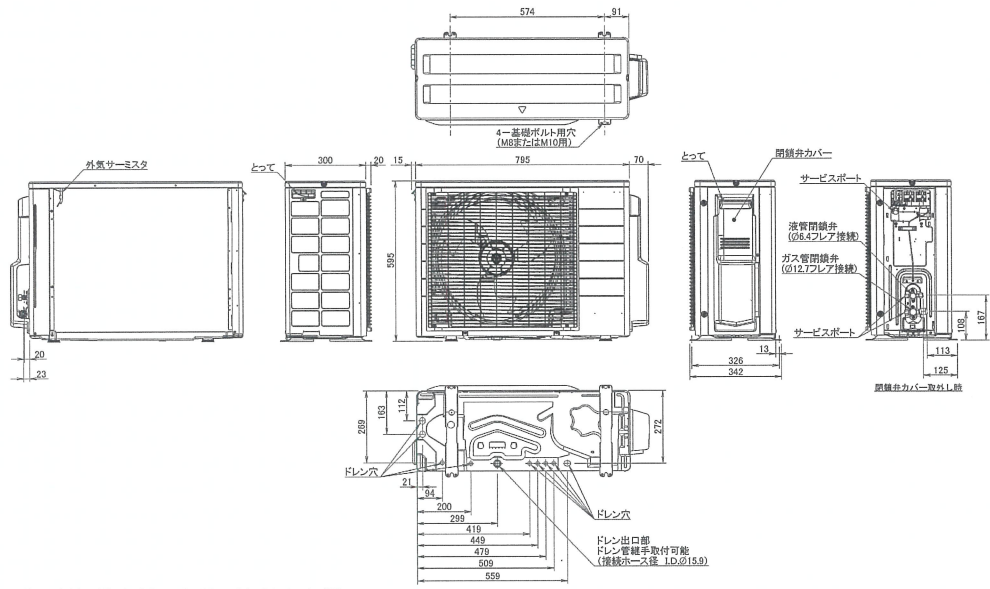
品番	名 称	記 号	品番	名 称	記 号
2.7	付属標準用断熱材 (保温層)	L 19.0mm	3.2	圧着ドレン配管接続穴	スリット穴
2.8	付属標準用断熱材 (保温層)	L 19.0mm	3.3	圧着ドレン配管接続穴	スリット穴
2.9	ドレン配管後取用差穴	φ4.9	3.4	圧着ドレン配管接続穴	スリット穴
2.4	ガス配管後取用差穴	φ4.9	3.1	圧着断熱材	スリット穴
3.0	液配管後取用差穴	φ3.8	1.0	上配管・断熱材接続口跡ふた	樹脂製
2.2	現場ドレン配管接続口	V.P.2.0 (外径φ26)	8	後取管・配管接続口跡ふた	樹脂製
2.1	付属ドレンホース	長約10m	7	圧着断熱材	スリット穴
2.0	電源ユニット断熱材用断熱材	φ29	7	エアフィルター	スクリーン
1.9	電源ユニット断熱材用断熱材	φ29	6	付着ドレンホース接続口	φ12.7 (外径φ)
3.8	上配管配管接続位置	φ26	5	側面配管接続口	φ6.2 (外径φ)
3.7	上ガス配管接続位置	φ36	4	ガス配管接続位置	φ12.7 (外径φ)
3.6	上ドレン配管接続位置	φ6.0	3	エアフィルター	スクリーン
1.6	配管後取用差穴	φ10.0	2	吸引グリル	スクリーン
1.4	右側ドレン配管接続穴	スリット穴	1	吹出口	スクリーン

注) 1. リモコンコード、スタックは付属していません。別途お取りください。
 2. リモコンコードは、必ずリモコンコードの仕様を守ってください。
 3. リモコンコードの仕様は、必ずリモコンコードの仕様を守ってください。
 4. リモコンコードの仕様は、必ずリモコンコードの仕様を守ってください。

RZRP50BFV

3D114515B

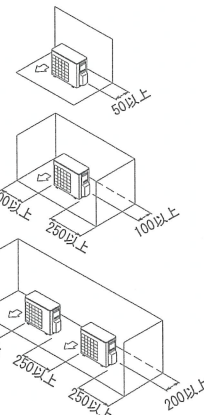
3D084759H



注) 1. 機體断熱材の取付位置、構造グリル内取付ファンジグの取付位置、ワイヤリモコンコードに使用する場合は、この部分が変更となります。詳しくは「ワイヤリモコンコード」を参照してください。
 2. 室内ユニットの下に吹出ている音が聞こえない。音の伝わりやすさや部屋の大きさによって異なります。
 3. 音の伝わりやすさや部屋の大きさによって異なります。
 4. ドレン、ガス、液配管の接続位置は、必ず事前に確認してください。接続位置が変更された場合は、必ず事前に確認してください。

据付所要スペース

(数値の単位はmm)
 (A) 吸込側に障害物がある場合
 ● 上方が開放の場合
 ① 単独設置の場合
 ・ 吸込側のみに障害物がある場合
 ・ 吸込側/両側に障害物がある場合
 ② 連続設置 (2台以上) の場合 (注1)
 ・ 吸込側/両側に障害物がある場合

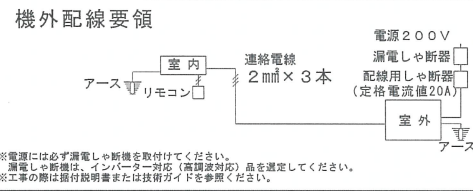


(注1) サービススペース確保のため、各製品は250mm以上必要となります。

グリーン購入法適合	
S ZRH50BJV	
FHP50FA	RZRP50BFV (E) (H)
冷房能力 (kW)	定格 ★2.12 4.5 (2.1 ~ 5.0)
暖房能力 (kW)	定格 ★3.12 5.0 (2.3 ~ 6.3)
最大低温	5.3

項目		機種	
		S ZRH50BJV	
電気特性	★4	運転電流 (A)	冷房 6.8 暖房標準 6.7 最大電流 14.6
		消費電力 (kW)	冷房 1.26 最大暖房標準 1.24 最大暖房低温 2.30
		力率 (%)	冷房 92.6 暖房標準 92.5
		始動電流 (A)	冷房 --- 暖房標準 ---
エネルギー消費効率 (COP)		冷暖平均	3.80
年間エネルギー消費効率 (APF) ★13		冷	5.2
年間エネルギー消費効率 (APF2015) ★14		暖	5.1
定格冷房時の顕熱比 (SHF) ★2			0.79
設計圧力 ★15 (MPa)		H 4.00	L 2.26
主電源配線太さ (さこう長) ★11		---mm (---m) 2 mm (15 m)	
圧縮機		形式	全密閉スイング式
ファン		電動機出力 (kW)	---
		電動機出力 (W)	60×1 70×1
		風量 (m³/min)	急: 15 41
		機外静圧 (Pa)	---
冷媒		R32・充填量 (kg)	1.0 (配管 30 分封入済)
冷媒配管		最大長さ (m)	50 (70)
		最大高低差 (m)	30
運転音 ★8 (dB)		冷房 急: 56	63
音響パワーレベル		暖房標準 急: 56	67
運転音 ★9 (dB)		冷房 急: 38	45
音圧レベル		暖房標準 急: 38	47
質量 (kg)		本体 (パネル)	26 (-----) 38
Pコード			1PX4
高圧ガス取締法に基づく手続き (冷凍トン)			不要 (1.0B)

注) 1. ★2 JIS B 8616 (2015) に準拠した値です。 (室内側: 27°CDB, 19°CWB, 外気: 35°CDB, 24°CWB), 接続配管φ25.4mm, 高さ0m
 2. ★9 JIS B 8616 (2015) に準拠した値です。 (室内側: 20°CDB, 15°CWB, 外気: 7°CDB, 6°CWB), 接続配管φ25.4mm, 高さ0m
 3. ★4 JIS B 8616 (2015) に準拠した値です。 (室内側: 20°CDB, 15°CWB, 外気: 2°CDB, 1°CWB, 1時間静置後、接続配管φ25.4mm, 高さ0m)
 4. ★7 電気特性はJIS B 8616 (2015) に準拠した値です。
 5. ★15 音響パワーレベルはJIS B 8616 (2015) に準拠した値です。
 6. ★9 運転音 (音圧レベル) はJIS B 8616 (2008) に準拠した値です。
 7. ★8 運転音 (音圧レベル) はJIS B 8616 (2008) に準拠した値です。
 8. ★13 運転音 (音圧レベル) はJIS B 8616 (2008) に準拠した値です。
 9. ★14 JIS B 8616 (2015) に定める条件 (地区: 東洋) で測定した値です。
 10. ★15 運転音 (音圧レベル) はJIS B 8616 (2008) に準拠した値です。
 11. ★14 JIS B 8616 (2015) に定める条件 (地区: 東洋) で測定した値です。
 12. ★15 運転音 (音圧レベル) はJIS B 8616 (2008) に準拠した値です。
 13. 機種名の末尾の (E) はR410A環境配慮仕様、(H) はR410A標準仕様を表します。



※電源には必ず漏電しや断電を取付けてください。
 ※漏電しや断電は、電源の電圧変動による漏電しや断電による断電を防止するためのものです。必ず電源の仕様を守ってください。
 ※工事の際は、必ずこの仕様書または技術ガイドを参照してください。

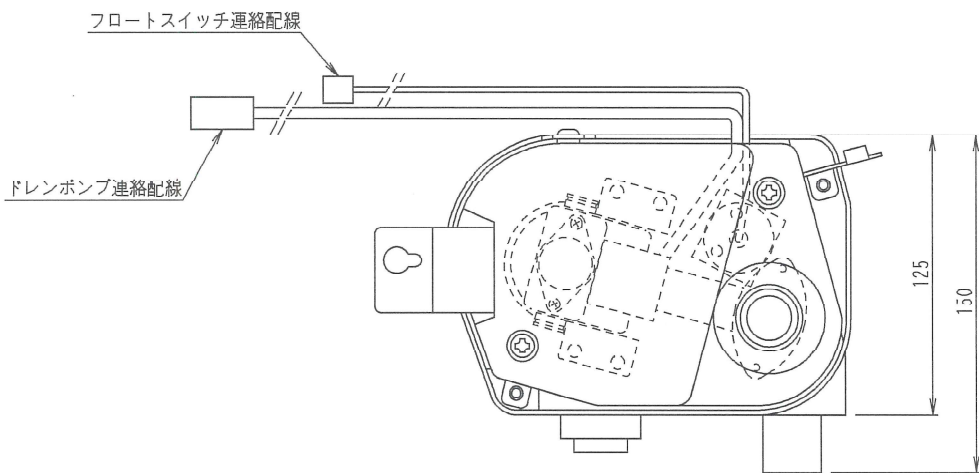
〈冷暖房兼用天井吊形 (スカイエア)〉
 〈インバータータイプ〉
 〈ワイヤードリモコン〉

S ZRH50BJV

仕様・外形図

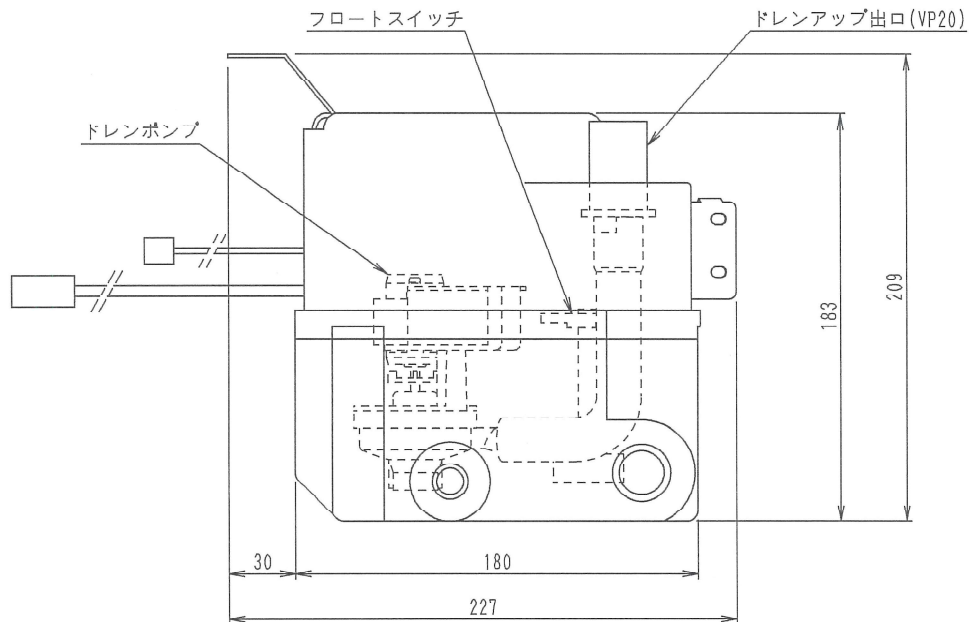
ダイキン工業株式会社

元 3JHK35702 番 図



- 付属品
 ガス側付属配管 : 1式
 液側付属配管 : 1式
 ドレン接続ホース : 2個
 ホースバンド : 3個
 断熱材 : 1式
 取付ネジ : 1式
 取付説明書
- 仕様
 定格電圧: 下表による (50/60) Hz
 消費電力: 下表による (50/60) Hz
 揚程: エアコン天井面より 600mm 以下

	定格電圧(単相)	消費電力
KDU50R63	DC13V	4.2W
KDU50R160		

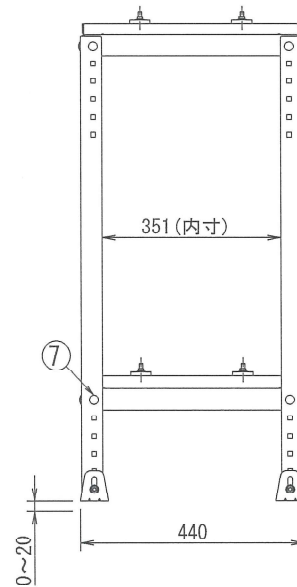
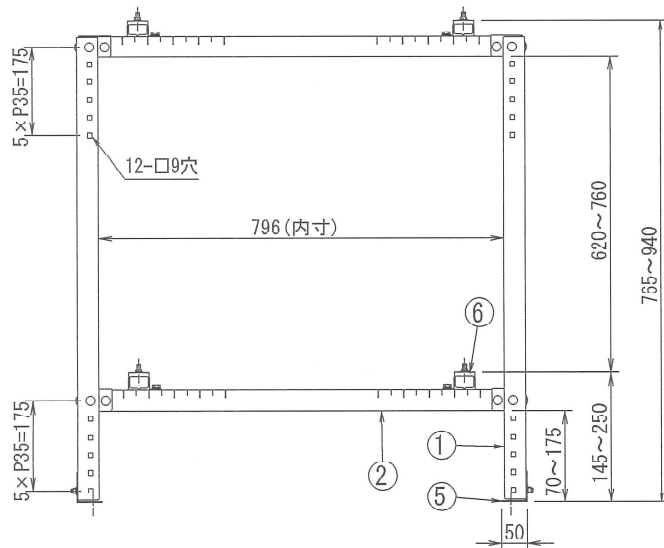
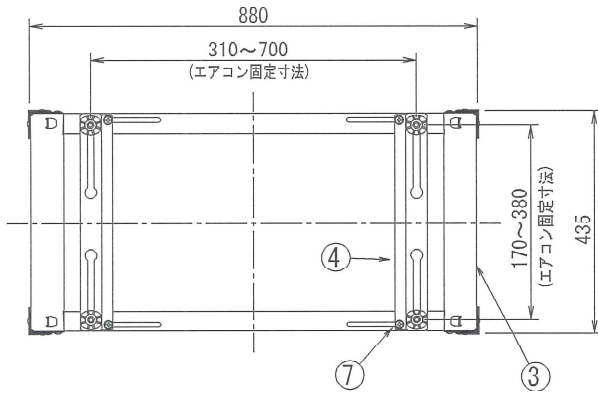


適用品番
KDU50R63
 KDU50R160

△	
△	

尺 度	
SCALE	
発 行 日	
DATE	
受 注 番 号	
ORDER NO.	
製 作 数	
QUANT.	

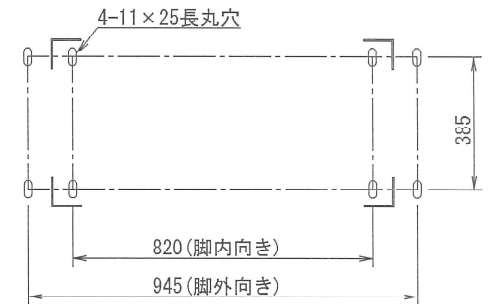
名	ドレンアップキット	
称	KDU50R160 別売品外形図	
元 図 番 号	DWG. NO.	3D115780
番	図 番	DWG. NO.



1. 付属品
 - ・コーチボルト : 2本
 - ・転倒防止板 : 2本
 - ・据付説明書
2. 最大積載質量 : 80 kg (上下段共)
3. 適用勾配 : 0° ~ 18° (水平 ~ 3.1 / 10)
 <直角置 : 0° ~ 9° >
4. 製品重量 : 14.2 kg
5. 材質・表面処理

No.	名称	板厚	材質・表面処理
①	支柱	t2.0	材質 : SPHC
②	横フレーム	t1.6	表面処理 : 溶融亜鉛メッキ (HDZ35)
③	縦フレーム	t1.6	
④	取付ベース	t1.2	材質 : SPCC、表面処理 : 溶融亜鉛メッキ (HDZ35)
⑤	脚	t2.3	材質 : SPHC、表面処理 : 溶融亜鉛メッキ (HDZ40)
⑥	絶縁ナット	—	ネジ部・材質 : SUS304 ゴム部・材質 : PE
⑦	ボルト類	—	材質 : SWRM、表面処理 : 溶融亜鉛メッキ (HDZ35)

注記) 1. 床固定寸法に合わせて4箇所、M8以上の基礎ボルト(現地調達)で固定してください。



床固定寸法

△	尺度 SCALE		0	名称 NAME		二段置台(7型・メッキ)	
	発行日 DATE			元番 ORG DWG. NO		K-KWZ7G 外形図	
	受注番号 ORDER NO.			単位 UNIT		OUTSIDE DRAWING	
	製作数 QTY			mm		3D094842 B 図番 DWG. NO 3D094842B-K-KWZ7G	