

# 入札公告

物品調達等及び委託役務

次のとおり、条件付一般競争入札を実施するので、地方自治法施行令（昭和22年政令第16号）第167条の6の規定により公告する。

この入札公告に定めるもののほか、入札に関して必要な事項は、東広島市物品調達等及び委託役務条件付一般競争入札公告共通事項及び同細則による。

令和4年10月24日

東広島市長 高垣 廣徳

## 1 入札に付する事項

(1) 物品・委託役務の名称	広島県議会議員一般選挙及び東広島市議会議員一般選挙に伴う投票所入場券作成等及び封入封かん等業務
(2) 物品・委託役務管理番号	18040092
(3) 物品委託役務内容	令和5年4月に執行予定の広島県議会議員一般選挙及び東広島市議会議員一般選挙に伴い投票所入場券等の印刷、印字及び封入・封かんを行う。
(4) 納入・履行期間	契約締結日の翌日から令和5年4月24日まで
(5) 納入・履行（就業）場所	受注者が所管する作業場で発注者に届け出た場所
(6) 予定価格	非公表
(7) 最低制限価格	なし
(8) 入札方式	一般競争入札
(9) 入札区分	紙入札
(10) 使用する契約約款	業務委託契約約款（成果物の製造）
(11) 契約種別	複数単価契約
(12) 収入印紙	要

## 2 競争入札に参加する者に必要な資格に関する事項

次に掲げる要件を全て満たしていること。

ア	令和3年1月1日～令和6年12月31日までの東広島市物品役務等競争入札参加資格として次の入札参加資格認定区分の認定を受けている者	印刷・看板>電算入出力・印字等処理
イ	法令等による登録等	次のいずれか ・一般財団法人日本情報経済社会推進協会（以下「JIPDEC」という。）からプライバシーマークの付与を受けていること。 ・JIPDECから認定を受けた認証機関による情報セキュリティマネジメントシステム（ISMS）適合性評価制度の認証を取得していること。
ウ	技術者	問わないものとする。
エ	営業所等所在地 ※本店とは、法人にあっては登記されている本店とし、個人事業者にあっては営業活動の本拠を置いている場所とする。 ※営業所とは、法人においてその所在する市（町）の法人市（町）民税の申告のある営業所とする。	広島県内に本店または営業所を有する者。
オ	会社の履行実績	問わないものとする。
カ	その他	令和元年8月26日付け「東広島市物品調達等及び委託役務条件付一般競争入札公告共通事項」の2（1）のいずれにも該当しないこと。

## 3 その他の入札条件

- (1)入札書は、本市所定の様式（東広島市物品調達等及び委託役務競争入札心得（平成21年東広島市告示第83号）別記様式第4号）によらず、本公告において定める様式「複数単価契約入札書（令和4年10月24日公告 広島県議会議員一般選挙及び東広島市議会議員一般選挙に伴う投票所入場券作成等及び封入封かん等業務）」とする。
- (2)消費税に係る課税事業者にあつては、「単価」の欄の記載金額は、消費税及び地方消費税の額を含まない1銭（0.01円）以上の額とし、有効桁数は小数第2位とする。また、「単価」の欄の記載金額を契約単価とする。
- (3)消費税に係る免税事業者にあつては、「単価」の欄の記載金額は、契約希望単価の110分の100に相当する額とし、有効桁数は小数第2位とする。ただし、当該金額の10パーセントに相当する額を加算した金額（当該金額に小数第2位未満の端数があるときは、その端数金額を切り捨てるものとする。）を契約単価とする。
- (4)「単価×発注予定数量」の欄には、単価と発注予定数量を乗じて計算した額（当該金額に円未満の端数があるときは、その端数金額を切り捨てるものとする。）を記載するものとする。
- (5)「入札金額（合計）」の欄には、「単価×発注予定数量」に記載した金額の合計を記載するものとする。
- (6)上記（1）～（5）によらない入札書は、その入札を無効とする。

#### 4 日程等

手続き等	期間・期日等	場所・留意事項
ア 公告日	令和4年10月24日	東広島市ホームページに掲載及び東広島市総務部契約課（契約担当課）で閲覧に供する。 閲覧場所は「6 問い合わせ先（契約担当課）」に記載のとおり。
イ 仕様書及び見本等閲覧期間	令和4年10月24日～ 令和4年11月14日	東広島市ホームページに掲載及び契約担当課で閲覧に供する。 見本等の有無：有
ウ 同等品確認期間（物品の買入れ及び借入れに限る）		同等品で応札する場合は、同等品規格確認票（東広島市物品調達等及び委託役務競争契約入札心得（平成21年東広島市告示第83号。以下「入札心得」という。）別記様式第2号（第4条関係）により発注担当課へ持参またはファックスすること。ファックスする場合は、その旨を発注担当課へ事前に電話連絡すること。 なお、同等品確認に対する認定のない同等品での応札は認めない。同等品規格確認票の提出先は、「オ 質問書提出期間」に記載の発注担当課とする。
エ 同等品確認回答閲覧期間		東広島市ホームページに掲載及び発注担当課で閲覧に供する。
オ 質問書提出期間	令和4年10月24日～ 令和4年10月31日 (午前8時30分～午後5時15分)	質問書は、本市所定の様式（東広島市物品調達等及び委託役務競争入札心得（平成21年東広島市告示第83号）別記様式第1号（第4条関係））により発注担当課へ持参またはファックスすること。ファックスする場合は、その旨を発注担当課へ事前に電話連絡すること。 選挙管理委員会事務局（発注担当課） 東広島市西条栄町8番29号（本庁本館4階） 電話番号 082-420-0968 /ファックス番号 082-420-0989 質問書提出期間終了後の質問は受け付けない。 質問書の様式は東広島市ホームページからダウンロードできる。
カ 回答書閲覧期間	令和4年11月4日～ 令和4年11月14日	東広島市ホームページに掲載及び発注担当課で閲覧に供する。
キ 入札期間	令和4年11月10日～ 令和4年11月11日 (午前9時00分～午後5時00分)	入札場所 東広島市総務部契約課（契約担当課） 東広島市西条栄町8番29号（本庁本館4階） 入札書は入札期間内に総務部契約課に持参して入札箱に投入すること。 初度の入札書は、入札の権限を有している者が記名押印し、使用印鑑として本市に届け出ている印鑑を押印すること。（ただし、入札書に記載した日付以前に作成された委任状の同封・提出がある場合を除く。） 特別の事由により郵便により入札書を提出しようとする者は、東広島市物品調達等及び委託役務条件付一般競争入札公告共通事項細則に定めるところによるものであること。
ク 開札日時	令和4年11月14日 午後1時10分	開札場所 入札室（東広島市西条栄町8番29号 本庁本館4階） 開札の結果、予定価格の制限の範囲内の価格をもって有効な入札がないときは、開札日の翌日以降に再度の入札（1回目）を実施するものとする。再度の入札（1回目）は、開札の立ち会いの有無に関わらず初度の入札参加者全員が参加できるものとする。 再度の入札（1回目）を実施する日時、場所等の詳細は初度の入札に参加した者に対してファックスにより通知を行う。 再度の入札（1回目）の結果、予定価格の制限の範囲内での入札がなかったときは、直ちに入札会場ですぐの入札（2回目）を行う。 再度の入札は、2回目まで行う。

#### 5 資格要件確認資料の提出

本案件は、入札に参加する者に必要な資格を確認するために必要な資料（以下「資格要件確認資料」という。）の提出を求めない。

##### (1) 提出書類

書類の区分	提出書類 (○印)	備考
ア 入札参加資格確認申請書		様式は、東広島市ホームページからダウンロードできる。
イ 入札参加資格要件総括表		
ウ 誓約書		
エ 配置予定技術者届出書		
オ 履行実績確認表		
カ 履行実績証明書（物品・委託役務）		
キ 法令等による登録等を確認するための資料		
ク その他		

(2) 提出部数は、1部とし、提出した資格要件確認資料は、返却しない。

(3) 提出期限

(4) 提出先 「6 問い合わせ先（契約担当課）」のとおり。

(5) その他

入札参加者は、資格要件確認資料を指定された提出期限までに提出できるよう事前に準備しておくこと。

資格要件確認資料の作成及び提出に要する費用は、提出者の負担とする。

資格要件の審査のために必要があると認めるときは、期限を定めて資格要件確認資料の補正や追加資料の提出を求めることがある。

資格要件確認資料に虚偽の記載をした者に対しては、指名除外措置を行うことがある。

#### 6 問い合わせ先（契約担当課）

総務部契約課 物品役務係  
東広島市西条栄町8番29号（本庁本館4階）  
電話番号 082-420-0930  
ファックス番号 082-431-0077

広島県議会議員一般選挙及び東広島市議会議員一般選挙に伴う  
投票所入場券作成等及び封入封かん等業務 仕様書

第1章 総則

- 1 委託業務名  
広島県議会議員一般選挙及び東広島市議会議員一般選挙に伴う投票所入場券作成等及び封入封かん等業務
- 2 業務内容  
令和5年4月に執行予定の広島県議会議員一般選挙及び東広島市議会議員一般選挙に伴って有権者に投票所入場券を送付するにあたり、あらかじめ発注者から受注者に提供した有権者情報等をもとに投票所入場券等の印刷、印字及び封入・封かんを行い、成果品とし発注者に納品するもの。
- 3 履行期間  
契約締結日の翌日から令和5年4月24日まで
- 4 履行場所  
受注者が所管する作業場で発注者に届け出た場所  
(履行場所の要件)  
作業場は、次の要件を満たすものとし、契約締結後に作業場の住所及び連絡先等を発注者に届け出ること。また、発注者が作業場への立ち入り検査を求めたときは、受注者側の業務実施責任者の立ち合いのもとで応じること。  
ア 履行場所の保管物の保安と施錠について受注者が管理権限を有していること。  
イ 情報保護には必要かつ十分な管理的措置が講じられていること。  
ウ 火災や自然災害等に対しても保管物を厳重・安全に管理できる頑強な構造の建築物内であること。
- 5 成果品納入場所  
東広島市選挙管理委員会事務局（東広島市役所本庁本館4階）
- 6 準拠する法令等  
東広島市個人情報保護条例  
その他関係法令
- 7 業務内容
  - (1) 投票所入場券等の作成
  - (2) データ印字作業
  - (3) 封入・封かん作業
  - (4) 箱詰作業
  - (5) 引抜作業（発注者が指定する入場券を引抜き、別に箱詰めを行う。）
  - (6) 成果品及び残余入場券の納品

- 8 事前準備（入場券データ等貸与）  
発注者から受注者への入場券データ等の貸与を行う。

(1) 貸与情報

番号	使用する業務段階		引渡物品	ファイル
	テスト	本番		
①	○	○	投票所地図情報	一般用 81ヶ所分・JPEG形式
②	○	—	外字含 有権者抄本番号	入場整理券(geemdd_hhmm).csv 転出者用入場券(geemdd_hhmm).csv
③	○	○	有権者情報	入場整理券_yyyymmdd_hhmm_00_000.csv
				転出者用入場券_yyyymmdd_hhmm_00_000.csv
④	○	○	外字ファイル	一般用、転出者用共通 EUDC.TTE
⑤	○	○	有権者 レコード件数	【N04】KENSU.csv
⑥	○	○	個別対象者 抄本番号	【N01】入場券(geemdd_hhmm).csv
⑦	○	○	同一世帯同姓同名 者抄本番号	【N02】入場券(geemdd_hhmm).csv

⑧	○	○	二重登録者 抄本番号	【N03】 転出者用入場券 (geemdd_hhmm). csv
⑨	○	○	死亡者等抄本番号	【N05】 その他抜取り(一般入場券用). csv

(2) 貸与情報の媒体等について

総合行政ネットワーク (LGWAN) 上でのファイル転送サービス、または発注者から提供する USB メモリによる。

(3) 引渡日

各貸与物品等の引き渡し日は、別紙1「業務日程表」のとおりとする。ただし、選挙の日程は確定したものではないため、変更になることがある。

(4) 貸与場所

東広島市選挙管理委員会事務局（東広島市役所本庁本館4階）で貸与する。

(5) 引渡書及び受領書

全ての貸与物品等の引き渡しにあたり、発注者は受注者に対して引渡書（別紙2）を交付し、受注者は発注者に対して受領書（別紙3）を提出するものとする。

(6) 注意事項

運搬及び保管にあたっては、紛失・盗難・火災・破損等のないよう管理には万全の注意を払うこと。

9 貸与品の返還及びデータの消去

貸与物品等は次の期限までに返還するとともに、受注者が自己の管理下のサーバー等に保管した個人情報等は各選挙終了後速やかにデータを消去し、その旨を発注者に届け出ること。

貸与物品等の返却期限は履行期限の日とする。

10 委託料

(1) 本業務の委託料の支払いは、単価契約に基づき、広島県議会議員一般選挙及び東広島市議会議員一般選挙がそれぞれ完了し、履行の完了を確認した選挙ごとに請求を受け、委託料を支払うものとする。

(2) 受注者は、成果品の全てを納品し、発注者の検査に合格したときは、別表（契約単価）に示す履行区分（履行名称）ごとの単価に履行数量を乗じて計算した金額を請求できるものとし、計算方法は次のとおりとする。

ア 消費税及び地方消費税に係る課税事業者の場合

別表に示す履行名称ごとの単価に、それぞれの履行数量を乗じて計算した額を合計した額に、当該合計額の100分の10に相当する額（その額に円単位未満の端数があるときは、その端数を切り捨てた額）を加算して計算した額。なお、計算過程における履行名称ごとの合計金額に円単位未満の端数があるときは、その端数を切り捨てるものとする。

イ 消費税及び地方消費税に係る免税事業者の場合

別表に示す履行名称ごとの単価に、それぞれの履行数量を乗じて計算した額を合計した額。なお、計算過程における履行名称ごとの合計金額に円単位未満の端数があるときは、その端数を切り捨てるものとする。

11 履行数量について

別表（契約単価）に示す履行数量は発注上限を定めたものであり、発注数量に変動がある。ただし、変動の範囲は概ね別表に定める範囲内とする。なお、この範囲を超えるときは、発注者と受注者が委託料（単価を含む。）について協議のうえ、必要があると認めるときは変更契約の締結を行うものとする。

12 その他

(1) 投票所入場券の搬出入及び保管にあたっては、紛失・盗難・火災・破損等のないよう管理には万全の注意を払うこと。

(2) 個人の権利利益を侵害することのないよう、個人情報適正に取り扱うこと。

(3) 封入封かんにあたっては、一連番号の対照を徹底して本業務以外の帳票類又は本業務における他人の投票入場券等が混入することがないよう細心の注意を払うこと。

(4) 本仕様書の内容及び本仕様書に明示のないものについて、疑義が生じた場合は、速やかに発注者と協議の上、本業務を遂行するものとする。また、協議は可能な限り早期に申し出るなど、業務に支障が生じないよう配慮すること。

別表（契約単価）

履行区分（履行名称）		数量 （発注予定数量）		単位	単価（円）	増減について
投票所入場券等の作成	一般用投票 所入場券	県議	151,000	枚		(変動しない)
		市議	151,000			
	転出者用投票 所入場券	県議	2,000	枚		(変動しない)
	入場券用封筒	県議	84,000	枚		(変動しない)
市議		84,000				
データ印字作業 （一般用）		県議	151,000	通		いずれも 146,000～151,000
		市議	151,000			
データ印字及びシーリング作業 （転出者用）		県議	2,000	通		500～2,000
封入・封かん作業		県議	84,000	通		いずれも 80,000～84,000
		市議	84,000			
仕分け・梱包作業 （はがきか封筒かを問わず、世帯ごとの作業単位※）		県議	84,000	通		いずれも 80,000～84,000
		市議	84,000			
その他本業務に関する一切の 費用（プログラム開発、箱詰め 等）		県議	1	式		1式 (変動しない)
		市議	1			

※ただし、転出者用については有権者1人ずつを作業単位とする。

## 第2章 業務内容

### 1 投票所入場券等の作成

#### (1) 作成物品（入場券・封筒）

品 名	作成部数		備考
一般用投票所入場券	県議	151,000	印字の有無に関わらず、左記数量を発注する。 (テスト印字用のサンプルは左記の履行数量に含まないものとし、各3%程度の数量を別途作成すること。)
	市議	151,000	
転出者用投票所入場券	県議	2,000	
入場券用封筒	県議	84,000	
	市議	84,000	

#### (2) (1) に掲げた作成物品の仕様

項目	広島県議会議員一般選挙		
	一般用 投票所入場券	転出者用 投票所入場券	入場券用封筒
寸 法	印刷見本①のとおり	用紙見本①のとおり	印刷見本②のとおり
用 紙	上質紙(白)・135kg	圧着用紙両面用・耐水	クラフト紙(薄黄)・70g/m <sup>2</sup>
製 本	なし	なし	なし
表紙用紙	なし	なし	なし
刷 り 方	表裏両面	表裏両面	表裏両面
刷 り 色	表面3色(黒・赤・薄黄) 裏面1色(黒・赤) ※表面の赤は「投票所入場券」、薄黄は背景色 ※裏面の赤は「期日前投票のお知らせ」及び「宣誓書」	表面1色(黄) 裏面1色(黄)	2色(濃赤・黒) ※濃赤は「投票所入場券在中」及び「午後7時」
字 体	ユニバーサルデザインフォント	ユニバーサルデザインフォント	ユニバーサルデザインフォント
使用機械	指定なし	指定なし	指定なし
仕 上 げ	印字見本①のとおり ・サイズは郵便はがき(100mm×148mm)と同等 ・一枚の表裏に「オモテ面」と「ウラ面」を印刷する	用紙見本①のとおり ・シーリング圧着仕様 ・縦横ミシン目あり ※圧着、ミシン目は用紙見本①のとおり (ただし刷り色は上記のとおりとする。)	印刷見本②のとおり ・逆フラップ(通常フラップに変更しても良い)で糊加工を行う。 ・糊加工はアラビア糊、両面テープ、グラシンテープ、アドヘヤ加工のいずれでも構わない。 ・窓についてはグラシン紙窓を使用しない。
※その他、仕様に疑義が生じた場合は発注者に確認し、協議する。			

項目	東広島市議会議員一般選挙	
	一般用 投票所入場券	入場券用封筒
寸法	印刷見本①のとおり	印刷見本②のとおり
用紙	上質紙(白)・135kg	クラフト紙(薄橙)・70g/m <sup>2</sup>
製本	なし	なし
表紙用紙	なし	なし
刷り方	表裏両面	表裏両面
刷り色	表面3色(黒・赤・薄橙) 裏面1色(黒・赤) ※表面の赤は「投票所入場券」、薄橙は背景色 ※裏面の赤は「期日前投票のお知らせ」及び「宣誓書」	2色(濃赤・黒) ※濃赤は「投票所入場券在中」及び「午後7時」
字体	ユニバーサルデザインフォント	ユニバーサルデザインフォント
使用機械	指定なし	指定なし
仕上げ	印字見本①のとおり ・サイズは郵便はがき(100mm×148mm)と同等 ・一枚の表裏に「オモテ面」と「ウラ面」を印刷する	印刷見本②のとおり ・逆フラップ(通常フラップに変更しても良い)で糊加工を行う。 ・糊加工はアラビア糊、両面テープ、グラシンテープ、アドヘヤ加工のいずれでも構わない。 ・窓についてはグラシン紙窓を使用しない。
※その他、仕様に疑義が生じた場合は発注者に確認し、協議する。		

(3) 校正

全て2回とする。ただし、最終校正後であっても、投票日程の変更等によりやむを得ず文面を変更する必要がある場合は、双方協議の上で微修正を行い、校正回数を変更することがある。

(4) その他仕様

- ・公印の印影の大きさは等倍で刷ること。(条例規定事項)
- ・見本の文面、レイアウトについては、今後の投票日程の変更等に伴い軽微な変更を行うことがあるものとする。
- ・印刷前に用紙サンプルを提出し、刷り色等の検査に合格後、印刷すること。

2 データ印字作業

(1) 作業内容

本業務で作成した投票所入場券に発注者が指定する方法により貸与した有権者情報を、発注者が指定する位置に受注者が開発した印字プログラムを使用する等により印字する。

(2) 印字プログラムの開発

ア 印字プログラム開発

有権者情報をもとに印字するために使用する印刷プログラムの設計及び開発等を行う場合、その費用は受注者の負担とする。カスタマバーコード及び期日前・不在者投票受付システムで読み取り可能なNW-7バーコードを編集し印字できるものとする。

イ 記録された有権者情報

有権者情報はCSV形式(カンマ区切り、文字列、ダブルクォーテーション括り)で貸与する。ファイルレイアウトは発注者が指定するものとする。

※投票所入場券のレイアウト項目は約100項目程度とする。

※ファイルレイアウトは別添「ファイル仕様書」のとおり。

ウ 文字コード・文字フォント

発注者から貸与する有権者情報の文字コードは「UNI-CODE UTF 16 (LE)」とし、有権者情報とあわせて受け渡しをするものとする。また、外字は、発注者が作成している外字で印字するものとする。

(3) 発注者から貸与する有権者情報記録媒体

本番時に貸与する有権者情報は、LGWAN-ASP 上でのファイル転送サービスを利用する場合は、暗号化処理やパスワード設定等セキュリティ機能を確認し、発注者との協議の上、收受時のセキュリティ措置の内容を決定し明示する。なお送付データは暗号化を行った上でファイル転送サービスにアップロードするものとする。データの複製は必要最小限とし、当該業務以外で利用してはならない。受注者は、受領したデータの利用が終了した際は、復元不可能な処理を施した上でデータを廃棄することとする。また、廃棄後、発注者に対してデータ内容、廃棄した年月日、廃棄方法を通知するものとする。

USB で提供する場合は、同一のものを正副 2 式作成し、それぞれにファイルの暗号化を行い、正副 2 個の USB 記録媒体にそれぞれ記録する。また、貸与する USB 記録媒体にパスワードをかけるものとする。

USB 記録媒体のパスワード及びファイル暗号化解除のパスワードは別途、発注者から受注者へ通知するものとする。

当該媒体 (USB) に要する費用及び暗号化等に要する費用は発注者が負担する。

なお、当該媒体 (USB) は履行場所において施錠できる金庫等で保管し、本業務で使用する以外は当該場所から持ち出してはならない。

(4) 印字作業

- 受注者が開発したプログラムを使用し、有権者情報を投票所入場券に印字する。その際、発注者の指定する枠から印字位置がずれないように注意すること。
- 投票所入場券に、それぞれの投票区に対応した投票所地図を印字すること。(81 投票区・81 投票所地図)
- 地図データは縮小して印字することになるが、その際に線や文字が薄くなったり潰れたりすることがないように注意すること。必要があれば線・文字等の調整を行っても構わない。
- 投票所入場券の各有権者に対し、期日前・不在者投票受付システムで読み取り可能なバーコードが割当てられているため、それぞれ印字すること。
- 印字サイズは、次のとおりとする。

様式名	見本名
一般用投票所入場券	印字見本①
転出者用投票所入場券	印字見本② ※県議選のみ
入場券用封筒	印刷見本②

- 投票所入場券は、1 枚の投票所入場券に 1 人分の投票所入場券を印字する。
- 同一世帯に同姓同名者が存在する場合、発注者から貸与する「【N02】入場券 (geemdd\_hhmm). csv」に基づき対象者のみ生年月日を印字するものとし、それ以外の有権者には印字しないものとする。(対象 8 名程度)
- 完成後、インクのにじみや印字ミス、印字位置のずれ等がないかを十分確認し、これら不良品があった場合は直ちに当該分を再作成して差し替えること。再作成により発生する費用は、受注者の負担とする。
- 印字は、発注者から提供する有権者情報をもとに発注者の指定する情報を指定する位置に印字するものとする。また、宛名部分に郵便で読み取り可能なカスタマバーコードを印字し、選挙人ごとに期日前・不在者投票受付システムで読み取り可能とする NW-7 バーコードを印字するものとする。指定する位置は次のとおりとする。

様式名	見本名
一般用投票所入場券	印字位置見本①
転出者用投票所入場券	印字位置見本② ※県議選のみ

(5) シーリング (はがき圧着作業)

- 印字済みの転出者用投票所入場券について圧着作業を行う。
- 裁断機等を使用し、左右のピンホール部分を印刷境界線に沿って切削すること。
- 一人分をミシン目に沿って切削すること。
- 発注者が指定する位置で折り返し、圧着すること。  
※圧着した後でも、一定の力ではがせるようにすること。はがした後は、再貼付出来ないものとする。圧着方法は問わない。



(6) 印刷数量 (データ印刷)

品名		有権者情報 データ	投票所地図情報 データ	作業数量 (予定)
広島県議会議員 一般選挙	一般用投票所入場券	印字あり	印字あり	151,000
	転出者用投票所入場券	印字あり	印字無し	2,000
東広島市議会議員 一般選挙	一般用投票所入場券	印字あり	印字あり	151,000

(7) 印字テスト

発注者が貸与する有権者情報及び外字含有権者抄本番号テストデータをもとに印字テストを実施する。受注者が開発したプログラム等により作成した印刷データを、PDFにより全件をファイル転送サービスもしくは記録媒体を用いて提出すること。

また、投票受付システム用バーコード及びカスタマーバーコードの読み取りテストのため、印字したものをそれぞれ一般用と転出者用を各20件分(合計60件分)提出すること。投票受付システム用バーコードのテストについては発注者が行うため、個人が特定できる情報とバーコードが印字されているものであれば形式は問わないが、カスタマーバーコードについては郵便局に検証を依頼するため、完成品と同様の形式で提出すること。両バーコードの検証が完了するまで実施するものとする。なお、印字テスト作業に要する運搬費は、受注者の負担とする。

3 封入・封かん作業

- (1) 一般用投票所入場券は、次の(2)～(4)に示す要領により封入・封かん作業を行う。転出者用投票所入場券は、世帯の構成に関わらず1枚ずつ発送する。
- (2) 世帯構成員が何名であっても、同じ世帯構成員は同じ入場券用封筒に封入して発送する。
- (3) 入場券用封筒に封入するときは、世帯員番号の若い入場券が前にくるように、順に並べる。
- (4) 市内全世帯の構成員の分布は次のとおりなので、作業の参考にすること。

世帯構成員数	該当世帯数
1	33,501
2	35,124
3	9,723
4	3,112
5	480
6	83
7	9

当仕様書作成時点で直近の選挙時の数値であり、発注数量とは完全には一致しない参考値である。

ただし、印字テストの合格から納品期間までの間が14日間より短くなった場合で、その原因が受注者の責めに帰すべき理由によらない場合に限り、協議によりこの作業は省略できるものとする。(契約金額の変更を伴います。)

4 箱詰作業

- (1) 連続番号確認
  - ・発注者から通知する有権者情報レコード件数と受注者が作成した総投票所入場券枚数が一致するか確認すること。
  - ・有権者情報の出力順に投票所入場券を箱詰めすること。
  - ・納品後に、発注者が郵便局に引き渡すまでに行う死亡者等の引き抜き作業を容易にするため、発注者が提供した一般用投票所入場券のリストを箱詰め順に並び替え、箱番号等を追加したリストも提出すること。
- (2) 箱詰めの方法
  - ・広島県議会議員一般選挙一般用入場券  
世帯構成員数ごとに分けて、それぞれ①郵便番号、②発注者が提供するリストの順に並べ、ダンボール箱に箱詰めすること。郵便番号ごとに先頭の封筒に、郵便番号を記入した付箋を貼付けること。また、ダンボール箱の上面及び側面に次の表記(ラベル)を行うこと。

全箱連番
広島県議会議員選挙一般用入場券（○人世帯）
郵便番号 ○○○ - ○○（郵便番号の箱連番／郵便番号の全箱数）
箱詰枚数 ○○○○通
帳票連番 ○○○○～○○○○

・ 広島県議会議員一般選挙転出者用入場券

①郵便番号、②発注者が提供するリストの順に並べ、ダンボール箱に箱詰めすること。また、ダンボール箱の上面及び側面に次の表記（ラベル）を行うこと。

全箱連番
広島県議会議員選挙転出者用入場券
箱詰枚数 ○○○○通
帳票連番 ○○○○～○○○○

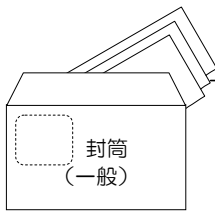
・ 東広島市議会議員一般選挙一般用入場券

世帯構成員数ごとに分けて、それぞれ①郵便番号、②発注者が提供するリストの順に並べ、ダンボール箱に箱詰めすること。郵便番号ごとに先頭の封筒に、郵便番号を記入した付箋を貼付けること。また、ダンボール箱の上面及び側面に次の表記（ラベル）を行うこと。

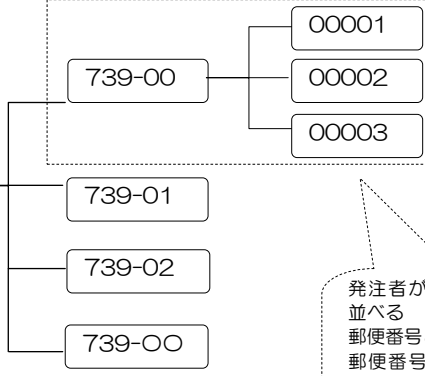
全箱連番
東広島市議会議員選挙一般用入場券（○人世帯）
郵便番号 ○○○ - ○○（郵便番号の箱連番／郵便番号の全箱数）
箱詰枚数 ○○○○通
帳票連番 ○○○○～○○○○

※この作業に要するダンボール箱は受注者の負担により確保するものとする。

(作業イメージ)

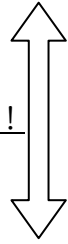


1人世帯



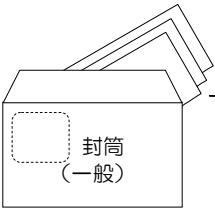
箱詰め単位  
(箱連番の母単位)

混ぜない!

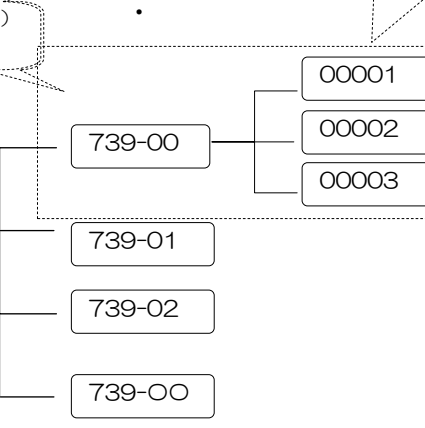


発注者が提供のリストの順に並べる  
郵便番号ごとに先頭の封筒に、  
郵便番号を記入した付箋を貼  
付ける

郵便番号(上5ケタ)  
ごとに箱詰め

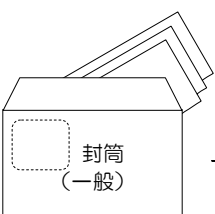


2人世帯

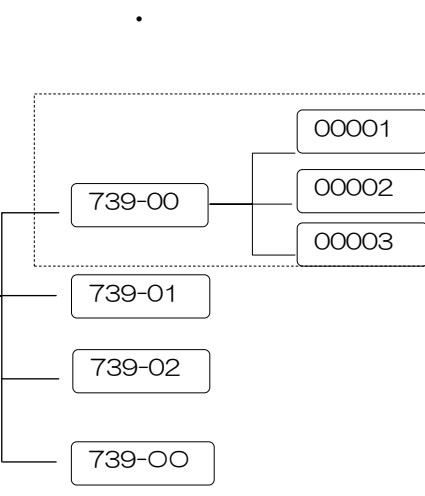


箱詰め単位  
(箱連番の母単位)

混ぜない!

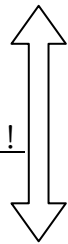


3人世帯



箱詰め単位  
(箱連番の母単位)

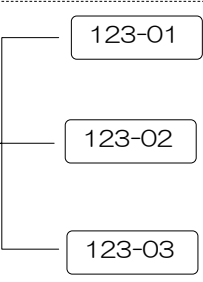
混ぜない!



4人世帯

5人世帯

・  
・  
・



箱詰め単位  
(箱連番の母単位)

郵便番号、発注者が提供のリス  
トの順に並べる

5 引抜作業（発注者が指定する入場券を引抜き別に箱詰め等を行う。）

(1) 引抜対象者抄本番号による引き抜き

- ・発注者から貸与する、個別対象者抄本番号（【N01】入場券(geemddd\_hhmm).csv)に基づき、完成した投票所入場券から該当の投票所入場券を抜き出し、別に封筒詰めし納品すること。

(2) 二重登録者抄本番号による引き抜き

- ・発注者から貸与する、二重登録者抄本番号（【N03】転出者入場券(geemddd\_hhmm).csv)に基づき、完成した投票所入場券から該当の投票所入場券を抜き出し納品すること。

(3) その他対象者抄本番号による引き抜き

- ・発注者から貸与する、その他抄本番号データを基に、完成した投票所入場券から該当の投票所入場券を抜き出し納品すること。なお、本抜取は必要に応じて実施するものとする。

(4) 箱詰め作業

上記、(1)～(3)について、それぞれダンボール箱に詰め納品すること。また、箱の表面並びに側面に次の表記（ラベル）を行うこと。なお、各抜き取り枚数が少数で有る場合は、1の箱に詰めることもできる。その場合は、抜き取った内容が分かるようにすること。

〇〇〇〇選挙入場券（引抜対象） □□□枚数
--------------------------

〇〇〇〇選挙入場券（二重登録者対象） □□□枚数
-----------------------------

〇〇〇〇選挙入場券（その他対象） □□□枚数
---------------------------

※封筒等及びラベル等消耗品は受注者の負担とする。

※抜き取りを行ったものと引抜対象者抄本番号が一致しているか確認すると共に件数が一致しているか確認すること。

6 成果品及び残余入場券等の納品

受注者から発注者への成果品の納品及び残余書類等の返還を行う。

なお、納品は受注者の責任者を立ち合わせる事。

(1) 納品及び返還場所

東広島市選挙管理委員会事務局（市役所本庁本館4階）

（引渡場所は、市役所内の近隣場所を別途指示する場合がある）

(2) 納品期限

広島県議会議員一般選挙	一般用投票所入場券	令和5年3月23日（木） （予定）
	転出者用投票所入場券	
東広島市議会議員一般選挙	一般用投票所入場券	令和5年4月6日（木） （予定）

(3) 納品書

成果品の納品の際に、受注者は発注者の担当者に納品書（別紙4）及び内訳表(Excelデータ)を提出しなければならない。なお、内訳表の様式については変更も可能とする。（要相談）

(4) 注意事項

- ・成果品等の搬入にあたっては、紛失事故のないよう十分注意すること。
- ・成果品の納入件数は、発注者が受注者に引き渡した一覧リストの数量と一致しなければならない。
- ・破損、印字ミスなど不良品の投票所入場券は、別の袋に入れて納品すること。

7 問い合わせ先（発注担当課）

東広島市選挙管理委員会事務局 電話：082-420-0968（直通） FAX：082-420-0989

E-mail：hgh200968@city.higashihiroshima.lg.jp



## 有権者・地図情報記録媒体等引渡書

令和 年 月 日

様

東 広 島 市 長  
(選挙管理委員会事務局)

次の物品を委託契約に基づき引渡します。

- |              |    |
|--------------|----|
| 1 有権者情報記録媒体  | 部  |
| 2 地図情報記録媒体   | 部  |
| 3 打ち出し件数リスト  | 一部 |
| 4 引き抜き対象者リスト | 一部 |

## 有権者・地図情報記録媒体等受領書

令和 年 月 日

東 広 島 市 長 様

事業所名

代表者名

印

次の書類を委託契約に基づき受領しました。

- |              |    |
|--------------|----|
| 1 有権者情報記録媒体  | 部  |
| 2 地図情報記録媒体   | 部  |
| 3 打ち出し件数リスト  | 一部 |
| 4 引き抜き対象者リスト | 一部 |

# 納 品 書

令和 年 月 日

東 広 島 市 長 様

履 行 者  
住 所  
事業所名  
代表者名

⑩

次のとおり、成果品を納品します。

完了日 令和 年 月 日 ( )

成果品

①印字した一般用投票所入場券 (ダンボール箱での納品)

\_\_\_\_\_部

②印字した転出者用投票所入場券 (ダンボール箱での納品)

\_\_\_\_\_部

③引き抜きの投票所入場券【引抜対象】 (ダンボール箱での納品)

\_\_\_\_\_部

④引き抜きの投票所入場券【二重登録者対象】 (ダンボール箱での納品)

\_\_\_\_\_部

⑤引き抜きの投票所入場券【その他対象】 (ダンボール箱での納品)

\_\_\_\_\_部



# 内訳表

差出日 差出人氏名 東広島市役所  
 差出局 安芸西条 差出人住所 東広島市西条栄町8-29  
 通数 ○○○○ 梱包数 ○○

【封書】

箱番号	ファイル区分	枚数	区分け範囲	通数	箱番号	総箱数	記号	開始	終了	抜取1	抜取2	局出通数	理論値 (g/通)	グラム帯
1	一般入場券 封書 通常分	1												25以下
2	一般入場券 封書 通常分	1												25以下
3	一般入場券 封書 通常分	1												25以下
4	一般入場券 封書 通常分	1												25以下
5	一般入場券 封書 通常分	1												25以下
6	一般入場券 封書 通常分	1												25以下
7	一般入場券 封書 通常分	1												25以下
8	一般入場券 封書 通常分	1												25以下
9	一般入場券 封書 通常分	1												25以下
10	一般入場券 封書 通常分	1												25以下
11	一般入場券 封書 通常分	1												25以下
12	一般入場券 封書 通常分	1												25以下
13	一般入場券 封書 通常分	2												25以下
14	一般入場券 封書 通常分	2												25以下
15	一般入場券 封書 通常分	2												25以下
16	一般入場券 封書 通常分	2												25以下
17	一般入場券 封書 通常分	2												25以下
18	一般入場券 封書 通常分	2												25以下
19	一般入場券 封書 通常分	2												25以下
20	一般入場券 封書 通常分	2												25以下
21	一般入場券 封書 通常分	2												25以下
22	一般入場券 封書 通常分	2												25以下
23	一般入場券 封書 通常分	2												25以下
24	一般入場券 封書 通常分	2												25以下
25	一般入場券 封書 通常分	2												25以下
26	一般入場券 封書 通常分	2												25以下
27	一般入場券 封書 通常分	2												25以下
28	一般入場券 封書 通常分	2												25以下
29	一般入場券 封書 通常分	2												25以下
30	一般入場券 封書 通常分	2												25以下
31	一般入場券 封書 通常分	2												25以下
32	一般入場券 封書 通常分	2												25以下
33	一般入場券 封書 通常分	2												25以下
34	一般入場券 封書 通常分	2												25以下
35	一般入場券 封書 通常分	2												25以下
36	一般入場券 封書 通常分	2												25以下
37	一般入場券 封書 通常分	2												25以下
38	一般入場券 封書 通常分	3												25以下
39	一般入場券 封書 通常分	3												25以下
40	一般入場券 封書 通常分	3												25以下
41	一般入場券 封書 通常分	3												25以下
42	一般入場券 封書 通常分	3												25以下
43	一般入場券 封書 通常分	3												25以下
44	一般入場券 封書 通常分	3												25以下
45	一般入場券 封書 通常分	3												25以下
46	一般入場券 封書 通常分	3												25以下
47	一般入場券 封書 通常分	3												25以下
48	一般入場券 封書 通常分	3												25以下
49	一般入場券 封書 通常分	4												25以下
50	一般入場券 封書 通常分	4												25以下
51	一般入場券 封書 通常分	4												25以下
52	一般入場券 封書 通常分	4												25以下
53	一般入場券 封書 通常分	4												25以下
54	一般入場券 封書 通常分	4												25以下
55	一般入場券 封書 通常分	5												25以下
56	一般入場券 封書 通常分	5												25以下
57	一般入場券 封書 通常分	5												25以下
58	一般入場券 封書 通常分	5												25以下
59	一般入場券 封書 通常分	6												25以下
60	一般入場券 封書 通常分	6												25以下
61	一般入場券 封書 通常分	6												25以下
62	一般入場券 封書 通常分	6												25以下
63	一般入場券 封書 通常分	7												25以下
64	一般入場券 封書 通常分	7												25以下
65	一般入場券 封書 通常分	7												25以下
66	一般入場券 封書 通常分	8												25以下
合計										0	0	0		

【はがき】

箱番号	ファイル区分	枚数	区分け範囲	通数	箱番号	総箱数	記号	開始	終了	抜取1	抜取2	局出通数
1	一般入場券 単片ハガキ 抜取分	1										
1	一般入場券 封書 抜取分											
合計										0	0	0

【POSTEX】

箱番号	ファイル区分	枚数	区分け範囲	通数	箱番号	総箱数	記号	開始	終了	抜取1	抜取2	局出通数
1	転出者用入場券 ポステックス 抜取分	1			1	1						0
1	転出者用入場券 ポステックス 通常分	1			1	1						0
合計										0	0	0

## 【オモテ面】

郵便はがき

料金後納郵便
選挙

投票所入場券

番号		対照	

投票日  
時間  
投票場所

## 【ウラ面】

**【期日前投票のお知らせ】**

○期日前投票ができる場所と期間

場 所	期 間
市役所本館 1階ロビー 八本松・志和・高屋出張所、 黒瀬・福富・豊栄・河内支所、 安芸津生涯学習センター	4月1日(土)～4月8日(土) 【時間】8:30～20:00
フジグラン東広島 (1階ときめき広場)	4月1日(土)～4月8日(土) 【時間】10:00～20:00

●選挙当日（4月9日）は、表面の投票所で投票してください。（そのほかの投票所では投票できません）

●この投票所入場券が届いても、投票当日に選挙権のない人は投票できません。

●投票所入場券をなくしても投票できますので、投票所で係員に申し出てください。

●選挙公報は各世帯に新聞折込みで配布します。新聞を購読していない人は、選挙管理委員会または各支所地域振興課までご連絡ください。

●選挙公報は市役所、各支所・出張所、図書館などに備えつけます。ただし、印刷や配布に時間がかかるため、選挙公報を最も早くご覧いただけるのは、選挙管理委員会のホームページになりますので、こちらもご利用ください。  
(<https://www.city.higashihiroshima.lg.jp/soshiki/senkyokanr/1/index.html>)

一票を投じる背中 おとなだね。

QR

期日前投票ご利用の場合、下の宣誓書の  部分を記入し期日前投票所へお持ちください。

**【宣 誓 書】**

私は、投票日に次の事由に該当する見込みであり、  
真実に相違ないことを誓います。

投票をする日	年（令和 年）	月	日
名前			
生年月日	大・昭・平	年	月 日
現住所	東広島市		
該当する事由の番号（1～6号）に○を付けてください			
1号	仕事等 学業・地域行事・ 冠婚葬祭を含む	2号	レジャー・ 用事等
3号	病気等 負傷・出産等を含む	5号	住所移転
6号	天災悪天候 コロナ対策を含む	/	

【オモテ面】

<p>郵便はがき</p> <p>739-8601 広島県東広島市西条栄町 8番29号</p> <p style="text-align: center;">選挙 太郎 様</p>		<table border="1" style="width: 100%; border-collapse: collapse;"> <tr><td style="text-align: center;">料金後納郵便</td></tr> <tr><td style="text-align: center; font-size: 24px; font-weight: bold;">選挙</td></tr> </table>	料金後納郵便	選挙										
料金後納郵便														
選挙														
<p>00000-00000-00-00    00000-00000--0-0-00000</p> <div style="border: 1px solid black; padding: 2px; text-align: center;"> <p>カスタマーバーコード</p> </div>	<div style="border: 2px solid black; padding: 5px; display: inline-block;"> <p style="font-size: 18px; font-weight: bold;">投票所入場券</p> </div>													
<p style="text-align: center; font-size: 18px; font-weight: bold;">広島県議会議員一般選挙</p> <p>投票日 令和 5年 4月 9日              時間 午前7時から午後7時まで              投票場所 市役所 1階ロビー              西条1投票所</p> <p>【問い合わせ先】 東広島市選挙管理委員会              〒739-8601 広島県東広島市西条栄町8番29号              TEL 082-420-0968 (直通) FAX 082-420-0989  <small>この投票所入場整理券は、〇〇月〇〇日現在の氏名・住所により作成しています。</small></p>		<table border="1" style="width: 100%; border-collapse: collapse;"> <tr> <td style="font-size: 10px;">番号</td> <td style="text-align: center;">999-00</td> <td style="font-size: 10px;">対照</td> <td style="text-align: center;">1</td> </tr> <tr> <td colspan="4" style="font-size: 10px;">県議</td> </tr> <tr> <td colspan="4" style="font-size: 10px;">セキヨ 知吹</td> </tr> </table>	番号	999-00	対照	1	県議				セキヨ 知吹			
番号	999-00	対照	1											
県議														
セキヨ 知吹														
<p style="text-align: center;">P Aバーコード</p> <div style="border: 1px solid black; height: 100px; width: 100%;"></div>		<p style="font-size: 10px;">生年月日 (同姓同名者のみ)</p>												

【ウラ面】

<p style="font-size: 16px; font-weight: bold;">【期日前投票のお知らせ】</p> <p>○期日前投票ができる場所と期間</p> <table border="1" style="width: 100%; border-collapse: collapse;"> <thead> <tr> <th style="width: 50%;">場 所</th> <th style="width: 50%;">期 間</th> </tr> </thead> <tbody> <tr> <td style="padding: 5px;">                     市役所本館 1階ロビー                      八本松・志和・高屋出張所、                      黒瀬・福富・豊栄・河内支所、                      安芸津生涯学習センター                 </td> <td style="padding: 5px;">                     4月1日(土)～4月8日(土)                      【時間】8:30～20:00                 </td> </tr> <tr> <td style="padding: 5px;">                     フジグラン東広島                      (1階ときめき広場)                 </td> <td style="padding: 5px;">                     4月1日(土)～4月8日(土)                      【時間】10:00～20:00                 </td> </tr> </tbody> </table>		場 所	期 間	市役所本館 1階ロビー 八本松・志和・高屋出張所、 黒瀬・福富・豊栄・河内支所、 安芸津生涯学習センター	4月1日(土)～4月8日(土) 【時間】8:30～20:00	フジグラン東広島 (1階ときめき広場)	4月1日(土)～4月8日(土) 【時間】10:00～20:00	<p>期日前投票ご利用の場合、下の宣誓書の <input type="checkbox"/> 部分を記入し期日前投票所へお持ちください。</p> <p style="text-align: center; font-weight: bold;">【宣 誓 書】</p> <p>私は、投票日に次の事由に該当する見込みであり、              真実に相違ないことを誓います。</p> <table border="1" style="width: 100%; border-collapse: collapse;"> <tr> <td style="width: 20%;">投票をする日</td> <td style="width: 30%; text-align: center;">年 (令和 年) 月 日</td> </tr> <tr> <td>名前</td> <td></td> </tr> <tr> <td>生年月日</td> <td style="text-align: center;">大・昭・平 年 月 日</td> </tr> <tr> <td>現住所</td> <td style="text-align: center;">東広島市</td> </tr> </table> <p style="text-align: center;">該当する事由の番号 (1～6号) に○を付けてください</p> <table border="1" style="width: 100%; border-collapse: collapse;"> <tr> <td style="width: 33%; text-align: center; padding: 5px;">                 1号 仕事等  <small>学業・地域行事・冠婚葬祭を含む</small> </td> <td style="width: 33%; text-align: center; padding: 5px;">                 2号 レジャー・用事等             </td> <td style="width: 33%; text-align: center; padding: 5px;">                 3号 病気等  <small>負傷・出産等を含む</small> </td> </tr> <tr> <td style="text-align: center; padding: 5px;">                 5号 住所移転             </td> <td style="text-align: center; padding: 5px;">                 6号 天災悪天候  <small>コロナ対策を含む</small> </td> <td style="width: 33%;"></td> </tr> </table>	投票をする日	年 (令和 年) 月 日	名前		生年月日	大・昭・平 年 月 日	現住所	東広島市	1号 仕事等 <small>学業・地域行事・冠婚葬祭を含む</small>	2号 レジャー・用事等	3号 病気等 <small>負傷・出産等を含む</small>	5号 住所移転	6号 天災悪天候 <small>コロナ対策を含む</small>	
場 所	期 間																					
市役所本館 1階ロビー 八本松・志和・高屋出張所、 黒瀬・福富・豊栄・河内支所、 安芸津生涯学習センター	4月1日(土)～4月8日(土) 【時間】8:30～20:00																					
フジグラン東広島 (1階ときめき広場)	4月1日(土)～4月8日(土) 【時間】10:00～20:00																					
投票をする日	年 (令和 年) 月 日																					
名前																						
生年月日	大・昭・平 年 月 日																					
現住所	東広島市																					
1号 仕事等 <small>学業・地域行事・冠婚葬祭を含む</small>	2号 レジャー・用事等	3号 病気等 <small>負傷・出産等を含む</small>																				
5号 住所移転	6号 天災悪天候 <small>コロナ対策を含む</small>																					
<ul style="list-style-type: none"> <li>●選挙当日 (4月9日) は、表面の投票所で投票してください。(そのほかの投票所では投票できません)</li> <li>●この投票所入場券が届いても、投票当日に選挙権のない人は投票できません。</li> <li>●投票所入場券をなくしても投票できますので、投票所で係員に申し出てください。</li> <li>●選挙公報は各世帯に新聞折込みで配布します。新聞を購読していない人は、選挙管理委員会または各支所地域振興課までご連絡ください。</li> <li>●選挙公報は市役所、各支所・出張所、図書館などに備えつけます。ただし、印刷や配布に時間がかかるため、選挙公報を最も早くご覧いただけるのは、選挙管理委員会のホームページになりますので、こちらをご利用ください。  <small>(<a href="https://www.city.higashihiroshima.lg.jp/soshiki/senkyokanr/1/index.html">https://www.city.higashihiroshima.lg.jp/soshiki/senkyokanr/1/index.html</a>)</small></li> </ul> <p style="text-align: center; font-size: 16px; font-weight: bold;">一票を投じる背中 おとなだね。</p> <div style="text-align: right; padding-right: 20px;"> </div>																						

印字位置見本① 広島県議会議員一般選挙

【オモテ面】

郵便はがき

RTXT郵便番号  
RTXT宛先9P1  
RTXT宛先9P2  
RTXT宛先9P3  
RTXT宛先9P4  
RTXT宛先9P5  
RTXT宛先9P6

RTXT帳票連番                      RTXT帳票封入

"RTXTバーコード"

RTXT選挙名 1  
RTXT選挙名 2  
RTXT選挙名 3  
RTXT選挙名 4

投票日 HJD007/RTXT選挙投票日  
時 間 HJD007/RTXT投票時間7P  
投票場所 HJD007/RTXT投票所名称  
                  HJD002/RTXT投票区

HJD011/RTXT問い合わせ1  
HJD011/RTXT問い合わせ2  
HJD011/RTXT問い合わせ3  
HJD015/RTXT問い合わせ5

選挙

投票所入場券

番号	RTXT抄本番号	対照	RTXT性別
種別1	種別2	種別3	種別4
氏名カナ			

RTXT抄本バーコード                      RTXT生年月日

RTXT地図

【ウラ面】

【期日前投票のお知らせ】

○期日前投票ができる場所と期間

場 所	期 間
市役所本館 1階ロビー 八本松・志和・高屋出張所、 黒瀬・福富・豊栄・河内支所、 安芸津生涯学習センター	4月1日(土)～4月8日(土) 【時間】8:30～20:00
フジグラン東広島 (1階ときめき広場)	4月1日(土)～4月8日(土) 【時間】10:00～20:00

●選挙当日（4月9日）は、表面の投票所で投票してください。（そのほかの投票所では投票できません）

●この投票所入場券が届いても、投票当日に選挙権のない人は投票できません。

●投票所入場券をなくしても投票できますので、投票所で係員に申し出てください。

●選挙公報は各世帯に新聞折込みで配布します。新聞を購読していない人は、選挙管理委員会または各支所地域振興課までご連絡ください。

●選挙公報は市役所、各支所・出張所、図書館などに備えつけます。ただし、印刷や配布に時間がかかるため、選挙公報を最も早くご覧いただけるのは、選挙管理委員会のホームページになりますので、こちらをご利用ください。  
(<https://www.city.higashihiroshima.lg.jp/soshiki/senkyokanr/1/index.html>)

一票を投じる背中 おとなだね。

QR

期日前投票ご利用の場合、下の宣誓書の  部分を記入し期日前投票所へお持ちください。

【宣 誓 書】

私は、投票日に次の事由に該当する見込みであり、  
真実に相違ないことを誓います。

投票をする日	年(令和 年) 月 日
名前	
生年月日	大・昭・平 年 月 日
現住所	東広島市

該当する事由の番号（1～6号）に○を付けてください

1号 仕事等 <small>学業・地域行事・冠婚葬祭を含む</small>	2号 レジャー・用事等	3号 病気等 <small>負傷・出産等を含む</small>
5号 住所移転	6号 天災悪天候 <small>コロナ対策を含む</small>	/

郵便はがき		お知らせ	
料金後納郵便		あなたは、広島市から転出されましたが、広島市の選挙人名簿に登録されています。県内の市町が無料で発行する「引き続き県内に住所を有する旨の証明書」を提示すれば表記の投票所で広島県議会議員一般選挙の投票ができます。証明書は、最寄りの市役所（郵便局）の窓口へご請求ください。	
<b>選挙</b>	****-**** 広島県東広島市西条栄町 8番29号	ただし、転出先（現住所地）の選挙人名簿に登録されていると、東広島市では投票できません。また、県外に異動した人も投票できません。	
	〇〇 □□ 様	※ 投票日当日、表記の投票所に行けない人は、次の1又は2により、期日前投票・不在者投票の制度をご利用ください。	
	00000-000000-00-0 00000-000000--0-0-00000 000000000#	1 旧住所地（東広島市）で期日前投票をする場合 「引き続き県内に住所を有する旨の証明書」を持参してください。併せてこのハガキも持参していただく、選挙人名簿との照合が早く済みます。	
	[カスガ電子バーコード]	〇期日前投票所の期間と場所について ・市役所本館1階ロビー、八本松・高屋・志和出張所、黒瀬・福富・豊栄・河内支所、安芸津生涯学習センター 4月1日（土）～4月8日（土） 午前8時30分～午後8時 ・フジクララジ東広島1階ときめき広場 4月1日（土）～4月8日（土） 午前10時～午後8時	
広島県議会議員一般選挙		2 現住所地の選挙管理委員会、不在者投票をする場合 (1) 右の不在者投票宣誓書兼請求書に記入のうえ、「引き続き県内に住所を有する旨の証明書」と併せて封筒に入れ、東広島市選挙管理委員会へ郵送してください。（FAX不可） (2) 現住所地に投票用紙等を郵送しますので、それを持ってお近くの選挙管理委員会等で不在者投票をしてください。不在者投票ができる場所や日時については、現住所地の選挙管理委員会にお問い合わせください。	
投票所入場券		※ この方法は郵送による日数がかかりますので、早めに手続きをお願いします。	
投票日	令和5年4月9日（日）	不在者投票事由	
投票所	午前7時から午後7時まで	東広島市選挙管理委員会委員長 様	
氏名	〇〇* * カスガ カツヲ	不在者投票事由	
番号	〇〇 □□ □ 00-00	住所転居のため、東広島市以外に居住（転出）	
県議	P A バーコード	1 現住所（郵便物が届く住所）を記入してください。（）	
【問い合わせ先】 東広島市選挙管理委員会 〒739-8601 広島県東広島市西条栄町8番29号 TEL 082-420-0968（直通） FAX 082-420-0989		2 氏名 大・昭・平 (男・女)	
矢印の方向にゆくり開けて、ウラからも開けてください。 雨などで濡れた場合は、乾かしてから開けてください。		3 生年月日 年 月 日	
		4 電話（携帯番号も可）	
		注意：「引き続き県内に住所を有する旨の証明書」を同封してください。同封がない場合は、公職選挙法施行令第50条第5項の「確認の申請」を行ったものとみなします。	

郵便がき

料金後納郵便  
選挙

RTX郵便番号

- RTX宛先9P1
- RTX宛先9P2
- RTX宛先9P3
- RTX宛先9P4
- RTX宛先9P5
- RTX宛先9P6
- RTX宛先9P7

RTX帳票封入

RTX抄本バーコード

- HJD101/RTX選挙名1
- HJD102/RTX選挙名2
- HJD103/RTX選挙名3

投票所入場券

投票日	RTX投票日
投票所	RTX投票時間7P
氏名	RTX氏名9
番号	RTX抄本番号

- 種別1種別2種別3種別4
- 種別5種別6種別7種別8
- HJD111/RTX開い合わせ1
- HJD112/RTX開い合わせ2
- HJD113/RTX開い合わせ3
- HJD115/RTX開い合わせ5

左印の方向にゆっくり開けて、ウラからも開けてください。  
雨などで濡れた場合は、乾かしてから開けてください。

告知ラビ	HJD121/RTX注意事項1		
	HJD122/RTX注意事項2		
	HJD123/RTX注意事項3		
	HJD124/RTX注意事項4		
	HJD125/RTX注意事項5		
	HJD126/RTX注意事項6		
	HJD127/RTX注意事項7		
	HJD128/RTX注意事項8		
	HJD129/RTX注意事項9		
	HJD130/RTX注意事項10		
	HJD131/RTX注意事項11		
	HJD132/RTX注意事項12		
	HJD133/RTX注意事項13		
	HJD134/RTX注意事項14		
	HJD135/RTX注意事項15		
	HJD136/RTX注意事項16		
	HJD137/RTX注意事項17		
	HJD138/RTX注意事項18		
	HJD139/RTX注意事項19		
	HJD140/RTX注意事項20		
	HJD141/RTX注意事項21		
	HJD142/RTX注意事項22		
	HJD143/RTX注意事項23		
	HJD144/RTX注意事項24		
	HJD145/RTX注意事項25		
	HJD146/RTX注意事項26		
	HJD147/RTX注意事項27		
	HJD148/RTX注意事項28		
	HJD149/RTX注意事項29		
	HJD150/RTX注意事項30		
	HJD151/RTX注意事項31		
	HJD152/RTX注意事項32		
	HJD153/RTX注意事項33		

不在者投票宣誓書兼請求書

HJD161/RTX宣誓書兼請求書文言1

HJD162/RTX宣誓書兼請求書文言2

HJD163/RTX宣誓書兼請求書文言3

HJD164/RTX宣誓書兼請求書文言4

HJD165/RTX宣誓書兼請求書文言5

HJD166/RTX宣誓書兼請求書文言6

HJD167/RTX宣誓書兼請求書文言7

令和 年 月 日

東広島市選挙管理委員会委員長 様

不在者投票事由

住所移動のため、東広島市以外に居住（転出）

1 現住所（郵便物が届く住所）を記入してください。

2 氏名

3 生年月日

4 電話（携帯番号も可）

大・昭・平

（男・女）

注：ID引き続き原則に併せて選挙区長の「証明書」を同封してください。

※同封がなされた場合は、公職選挙法施行令第50条第5項の「印線のない証明書」を同封する必要があります。

## 【オモテ面】

郵便はがき

料金後納郵便
選挙

投票所入場券	
番号	対照

投票日  
時間  
投票場所

## 【ウラ面】

【期日前投票のお知らせ】

○期日前投票ができる場所と期間

場 所	期 間
市役所本館 1階ロビー 八本松・志和・高屋出張所、 黒瀬・福富・豊栄・河内支所、 安芸津生涯学習センター	4月17日(月)～4月22日(土) 【時間】8:30～20:00
フジグラン東広島 (1階ときめき広場)	4月17日(月)～4月22日(土) 【時間】10:00～20:00

- 選挙当日(4月23日)は、表面の投票所で投票してください。(その他の投票所では投票できません)
- この投票所入場券が届いても、投票当日に選挙権のない人は投票できません。
- 投票所入場券をなくしても投票できますので、投票所で係員に申し出てください。
- 選挙公報は各世帯に新聞折込みで配布します。新聞を購読していない人は、選挙管理委員会または各支所地域振興課までご連絡ください。
- 選挙公報は市役所、各支所・出張所、図書館などに備えつけます。ただし、印刷や配布に時間がかかるため、選挙公報を最も早くご覧いただけるのは、選挙管理委員会のホームページになりますので、こちらをご利用ください。  
(<https://www.city.higashihiroshima.lg.jp/soshiki/senkyokanr/1/index.html>)

一票を投じる背中 おとなだね。

QR

期日前投票ご利用の場合、下の宣誓書の  部分を記入し期日前投票所へお持ちください。

【宣 誓 書】

私は、投票日に次の事由に該当する見込みであり、  
真実に相違ないことを誓います。

投票をする日	年(令和 年) 月 日
名前	
生年月日	大・昭・平 年 月 日
現住所	東広島市

該当する事由の番号(1～6号)に○を付けてください

1号 仕事等 <small>学業・地域行事・冠婚葬祭を含む</small>	2号 レジャー・用事等	3号 病気等 <small>負傷・出産等を含む</small>
5号 住所移転	6号 天災悪天候 <small>コロナ対策を含む</small>	/

【オモテ面】

<p>郵便はがき</p>		<table border="1" style="width: 100%; border-collapse: collapse;"> <tr> <td style="text-align: center;">料金後納郵便</td> </tr> <tr> <td style="text-align: center; font-size: 24px; font-weight: bold;">選挙</td> </tr> </table>	料金後納郵便	選挙										
料金後納郵便														
選挙														
<p>739-8601 広島県東広島市西条栄町 8番29号</p>														
<p>選挙 太郎 様</p>														
<p>00000-00000-00-00    00000-00000--0-0-00000</p> <div style="border: 1px solid black; padding: 2px; text-align: center; margin: 2px;">                 カスタマーバーコード             </div>		<div style="border: 2px solid black; padding: 5px; font-weight: bold; font-size: 18px;">投票所入場券</div> <table border="1" style="width: 100%; border-collapse: collapse; margin-top: 5px;"> <tr> <td style="font-size: 10px;">番号</td> <td style="text-align: center;">999-00</td> <td style="font-size: 10px;">対照</td> <td style="text-align: center;">1</td> </tr> <tr> <td style="font-size: 10px;">市議</td> <td colspan="3"></td> </tr> <tr> <td style="font-size: 10px;">センキョ</td> <td colspan="3">知町</td> </tr> </table>	番号	999-00	対照	1	市議				センキョ	知町		
番号	999-00	対照	1											
市議														
センキョ	知町													
<p>東広島市議会議員一般選挙</p>		<table border="1" style="width: 100%; border-collapse: collapse;"> <tr> <td style="text-align: center; padding: 5px;">PAバーコード</td> <td style="font-size: 10px; padding: 5px;">生年月日 (同姓同名者のみ)</td> </tr> <tr> <td colspan="2" style="height: 100px;"></td> </tr> </table>	PAバーコード	生年月日 (同姓同名者のみ)										
PAバーコード	生年月日 (同姓同名者のみ)													
<p>投票日 令和 5年 4月 23日                  時間 午前7時から午後7時まで                  投票場所 市役所 1階ロビー                  西条1投票所</p> <p>【問い合わせ先】 東広島市選挙管理委員会                  〒739-8601 広島県東広島市西条栄町8番29号                  TEL 082-420-0968 (直通) FAX 082-420-0989                  この投票所入場整理券は、〇〇月〇〇日現在の氏名・住所により作成しています。</p>														

【ウラ面】

<p><b>【期日前投票のお知らせ】</b></p> <p>〇期日前投票ができる場所と期間</p> <table border="1" style="width: 100%; border-collapse: collapse;"> <thead> <tr> <th style="width: 50%;">場 所</th> <th style="width: 50%;">期 間</th> </tr> </thead> <tbody> <tr> <td style="padding: 5px;">                     市役所本館 1階ロビー                      八本松・志和・高屋出張所、                      黒瀬・福富・豊栄・河内支所、                      安芸津生涯学習センター                 </td> <td style="padding: 5px;">                     4月17日(月)～4月22日(土)                      【時間】8:30～20:00                 </td> </tr> <tr> <td style="padding: 5px;">                     フジグラン東広島                      (1階ときめき広場)                 </td> <td style="padding: 5px;">                     4月17日(月)～4月22日(土)                      【時間】10:00～20:00                 </td> </tr> </tbody> </table>		場 所	期 間	市役所本館 1階ロビー 八本松・志和・高屋出張所、 黒瀬・福富・豊栄・河内支所、 安芸津生涯学習センター	4月17日(月)～4月22日(土) 【時間】8:30～20:00	フジグラン東広島 (1階ときめき広場)	4月17日(月)～4月22日(土) 【時間】10:00～20:00	<p>期日前投票ご利用の場合、下の宣誓書の <input type="checkbox"/> 部分を記入し期日前投票所へお持ちください。</p> <p style="text-align: center; font-weight: bold; font-size: 18px;">【宣 誓 書】</p> <p>私は、投票日に次の事由に該当する見込みであり、                  真実に相違ないことを誓います。</p> <table border="1" style="width: 100%; border-collapse: collapse; margin-top: 5px;"> <tr> <td style="width: 20%;">投票をする日</td> <td style="width: 30%; text-align: center;">年 (令和 年) 月 日</td> <td style="width: 50%;"></td> </tr> <tr> <td>名前</td> <td colspan="2"></td> </tr> <tr> <td>生年月日</td> <td colspan="2" style="text-align: center;">大・昭・平 年 月 日</td> </tr> <tr> <td>現住所</td> <td colspan="2" style="text-align: center;">東広島市</td> </tr> </table> <p style="text-align: center;">該当する事由の番号 (1～6号) に○を付けてください</p> <table border="1" style="width: 100%; border-collapse: collapse; margin-top: 5px;"> <tr> <td style="width: 33%; text-align: center; padding: 5px;">                 1号 仕事等  <small>学業・地域行事・冠婚葬祭を含む</small> </td> <td style="width: 33%; text-align: center; padding: 5px;">                 2号 レジャー・用事等             </td> <td style="width: 33%; text-align: center; padding: 5px;">                 3号 病気等  <small>負傷・出産等を含む</small> </td> </tr> <tr> <td style="text-align: center; padding: 5px;">                 5号 住所移転             </td> <td style="text-align: center; padding: 5px;">                 6号 天災悪天候  <small>コロナ対策を含む</small> </td> <td style="width: 33%;"></td> </tr> </table>	投票をする日	年 (令和 年) 月 日		名前			生年月日	大・昭・平 年 月 日		現住所	東広島市		1号 仕事等 <small>学業・地域行事・冠婚葬祭を含む</small>	2号 レジャー・用事等	3号 病気等 <small>負傷・出産等を含む</small>	5号 住所移転	6号 天災悪天候 <small>コロナ対策を含む</small>	
場 所	期 間																									
市役所本館 1階ロビー 八本松・志和・高屋出張所、 黒瀬・福富・豊栄・河内支所、 安芸津生涯学習センター	4月17日(月)～4月22日(土) 【時間】8:30～20:00																									
フジグラン東広島 (1階ときめき広場)	4月17日(月)～4月22日(土) 【時間】10:00～20:00																									
投票をする日	年 (令和 年) 月 日																									
名前																										
生年月日	大・昭・平 年 月 日																									
現住所	東広島市																									
1号 仕事等 <small>学業・地域行事・冠婚葬祭を含む</small>	2号 レジャー・用事等	3号 病気等 <small>負傷・出産等を含む</small>																								
5号 住所移転	6号 天災悪天候 <small>コロナ対策を含む</small>																									
<ul style="list-style-type: none"> <li>●選挙当日 (4月23日) は、表面の投票所で投票してください。(そのほかの投票所では投票できません)</li> <li>●この投票所入場券が届いても、投票当日に選挙権のない人は投票できません。</li> <li>●投票所入場券をなくしても投票できますので、投票所で係員に申し出てください。</li> <li>●選挙公報は各世帯に新聞折込みで配布します。新聞を購読していない人は、選挙管理委員会または各支所地域振興課までご連絡ください。</li> <li>●選挙公報は市役所、各支所・出張所、図書館などに備えつけます。ただし、印刷や配布に時間がかかるため、選挙公報を最も早くご覧いただけるのは、選挙管理委員会のホームページになりますので、こちらをご利用ください。  <small>(https://www.city.higashihiroshima.lg.jp/soshiki/senkyokanr/1/index.html)</small></li> </ul> <p style="text-align: center; font-weight: bold; font-size: 18px;">一票を投じる背中 おとなだね。</p> <div style="text-align: right; margin-top: 5px;"> <table border="1" style="border-collapse: collapse;"> <tr> <td style="width: 20px; height: 20px; text-align: center;">QR</td> </tr> </table> </div>		QR																								
QR																										



印字位置見本① 東広島市議会議員一般選挙

【オモテ面】

郵便はがき

料金後納郵便  
選挙

投票所入場券

番号	RTXT抄本番号	対照	RTXT性別
種別1	種別2	種別3	種別4
氏名カナ			

RTXT抄本バーコード      RTXT生年月日

RTXT地図

RTXT郵便番号  
 RTXT宛先9P1  
 RTXT宛先9P2  
 RTXT宛先9P3  
 RTXT宛先9P4  
 RTXT宛先9P5  
 RTXT宛先9P6

RTX帳票連番      RTXT帳票封入

"RTXTバーコード"

RTXT選挙名 1  
 RTXT選挙名 2  
 RTXT選挙名 3  
 RTXT選挙名 4

投票日 HJD007/RTXT選挙投票日  
 時 間 HJD007/RTXT投票時間7P  
 投票場所 HJD007/RTXT投票所名称  
           HJD002/RTXT投票区

HJD011/RTXT問い合わせ1  
 HJD011/RTXT問い合わせ2  
 HJD011/RTXT問い合わせ3  
 HJD015/RTXT問い合わせ5

【ウラ面】

**【期日前投票のお知らせ】**

○期日前投票ができる場所と期間

場 所	期 間
市役所本館 1階ロビー 八本松・志和・高屋出張所、 黒瀬・福富・豊栄・河内支所、 安芸津生涯学習センター	4月17日(月)～4月22日(土) 【時間】8:30～20:00
フジグラン東広島 (1階ときめき広場)	4月17日(月)～4月22日(土) 【時間】10:00～20:00

- 選挙当日（4月23日）は、表面の投票所で投票してください。（そのほかの投票所では投票できません）
- この投票所入場券が届いても、投票当日に選挙権のない人は投票できません。
- 投票所入場券をなくしても投票できますので、投票所で係員に申し出てください。
- 選挙公報は各世帯に新聞折込みで配布します。新聞を購読していない人は、選挙管理委員会または各支所地域振興課までご連絡ください。
- 選挙公報は市役所、各支所・出張所、図書館などに備えつけます。ただし、印刷や配布に時間がかかるため、選挙公報を最も早くご覧いただけるのは、選挙管理委員会のホームページになりますので、こちらをご利用ください。  
(<https://www.city.higashihiroshima.lg.jp/soshiki/senkyokanr/1/index.html>)

一票を投じる背中 おとなだね。

QR

期日前投票ご利用の場合、下の宣誓書の  部分を記入し期日前投票所へお持ちください。

**【宣 誓 書】**

私は、投票日に次の事由に該当する見込みであり、  
真実に相違ないことを誓います。

投票をする日		年（令和 年）	月	日
名前				
生年月日	大・昭・平	年	月	日
現住所	東広島市			

該当する事由の番号（1～6号）に○を付けてください

1号 仕事等 <small>学業・地域行事・冠婚葬祭を含む</small>	2号 レジャー・用事等	3号 病気等 <small>負傷・出産等を含む</small>
5号 住所移転	6号 天災悪天候 <small>コロナ対策を含む</small>	/



投票の際には、お間違えのないようご注意ください。

《選挙公報の配布について》

選挙公報は各世帯に新聞折込みで配布します。新聞を購読していない人は、選挙管理委員会または各支所地域振興課までご連絡ください。

選挙公報は市役所、各支所、出張所、図書館などに備えてあります。また、東広島市選挙管理委員会のホームページでも、選挙公報がご覧いただけますので、ご利用ください。

期日前投票所	午後8時 まで	※詳細は投票所入場券裏面に記載
投票日当日の投票所	午後7時 まで	※詳細は投票所入場券表면에記載

《投票所開設時間について》

料金後納  
郵便

広島県議会議員一般選挙

4月9日(日)

投票日当日投票時間

午前7時から午後7時 まで

投票所入場券在中  
(世帯全員分)

東広島市選挙管理委員会  
〒739-8601  
広島県東広島市西条栄町8番29号  
TEL 082-420-0968 (直通)  
FAX 082-420-0989

投票所へ個人の筆記具(黒色鉛筆、ボールペンなど)を持ち込むことができます。投票所ではマスの着用に協力ください。

投票所入場券在中

《選挙公報の配布について》  
選挙公報は各世帯に新聞折込みで配布します。新聞を購読していない人は、選挙管理委員会または各支所地域振興課までご連絡ください。  
選挙公報は市役所、各支所・出張所、図書館などに備えてあります。また、東広島市選挙管理委員会のホームページでも、選挙公報がご覧いただけますので、ご利用ください。

投票の際には、お間違えのないようご注意ください。

期日前投票所	午後 8 時 まで	※詳細は投票所入場券裏面に記載
投票日当日の投票所	午後 7 時 まで	※詳細は投票所入場券表면에記載

《投票所開設時間について》

料金後納  
郵便

# 東広島市議会議員一般選挙 投票所入場券在中 4月23日(日) (世帯全員分)

## 投票日当日投票時間

### 午前7時から午後7時まで

東広島市選挙管理委員会
〒739-8601
広島県東広島市西条栄町8番29号
TEL 082-420-0968 (直通)
FAX 082-420-0989

投票所へ個人の筆記具(黒色鉛筆、ボールペンなど)を持ち込むことができます。投票所ではマスの着用に協力ください。

# 投票所入場券在中

X III. 入場券レイアウト		作成日	令和2年6月23日
		作成者	
<b>概要</b>			
文字コード	UNI-CODE UTF16(LE)		
ファイル形式	CSV形式(カンマ区切り、文字列、ダブルクォーテーション括り)		
改行キー	あり		
BOM	あり		
受渡しメディア	LGWAN or USB		
暗号化	任意		
地図データ	JPEG		
<b>連携ファイル</b>			
項	課目	ファイル名	
1	市内 入場券	入場整理券_yyyyMMdd hhmm_00_000.csv	
2	市外 転出者	転出者用入場券_yyyyMMdd hhmm_00_000.csv	
3	市外 転出者 (二重登録期間)	項2に含む	
4	市外 転出者 (当日抹消期間)	対象外	
5	当初 同一世帯に同姓同名者	【NO2】入場券(geemddd hhmm).csv ※生年月日を手書きする	
6	当初 別便発送対象者(VIP)	【NO1】入場券(geemddd hhmm).csv	
7	引抜きデータ(市内)	【NO5】その他抜き取り(一般入場券用).csv	
8	引抜きデータ(市外)	【NO3】転出者用入場券(geemddd hhmm).csv	
9	名簿抄本	なし	
※入場券のファイル名 最後の2+3桁は秒+ミリ秒だが、「00_000」固定とする			
<b>入場券委託用レイアウト</b> ※ソート:名簿番号順			
No	内容	桁	備考
1	頁番号(封筒連番)	可変	市内:世帯単位の連番(名簿番号順) 市外:個人単位の連番( " )
2	固定文字	X(8)	市内:JDRI0100、市外:JDRIHG0001
3	郵便番号	9(7)	
4	空		
5	住所 町名まで	N(25)	「広島県東広島市西条栄町」
6	空		
7	住所 番地以下	N(25)	「8番29-405号」
8	空		
9	住所 方書き	N(25)	「選管アパート」
10	空		
11	宛名氏名 1行目	N(25)	「ひがひろ 太郎 様」※1
12	空		
13	宛名氏名 2行目	N(25)	※1
14	空		
15	宛名氏名 3行目	N(25)	※1
16	空		
17	宛名氏名 4行目	N(25)	
18	カスタマバーコード	X(20)	
19	帳表連番	X(23)	頁番号(項1 封筒連番)+“-”+投票区CD(5)+“-”+抄本番号_頁+“-”+抄本番号_行
20	帳表封入	X(34)	全体連番(廃止)+“-”+世帯連番(5)+“-”+世帯員数(ない)+“-”+世帯内連番+“-”+世帯封筒連番(廃止)+“-”+全封筒連番(廃止)
21	問合せ1	N(27)	固定文字
22	問合せ2	N(27)	固定文字
23	問合せ3	N(27)	固定文字
24	問合せ4	N(27)	固定文字
25	問合せ5	N(27)	固定文字
26	抄本番号	X(14)	抄本番号_頁+“-”+抄本番号_行 前ゼロなし
27	抄本バーコード	X(17)→(15)	NW7 キャラクタビット“A”付加 ※2
28	氏名9P	N(20)	”様”なし
29	空		
30	生年月日	N(11)	「平成 2年 4月 6日」
31	性別	9(2)	”1” or ”2”
32	投票区名称	N(23)	”八本松4”
33	投票日	N(14)	”令和 元年 7月21日(日)”

34	空		
35	投票時間	N(20)	”午前7時から午後8時まで”
36	空		
37	投票所名称	N(15)	
38	投票所住所	N(25)	実際は名称が入っている → 使用していない
39	地図	固定	”IMG:RakuGetImageForJD.dll;GetImageJDTohyojoChizu;” + 投票所CD(5)
40	選挙種別1	N(2)	”参県”
41	選挙種別2		市内:5つ
42	選挙種別3		転出:8つ まで使用
43	選挙種別4		
44	選挙種別5		
45	選挙種別6		
46	選挙種別7		
47	選挙種別8		
48	選挙種別9		
49	選挙種別10		
50	注意事項 表題	N(15)	空白
51	注意事項 1	N(34)	市内は未使用
52	注意事項 2		市外は圧着左側で使用
53	注意事項 3		
54	注意事項 4		
55	注意事項 5		
56	注意事項 6		
57	注意事項 7		
58	注意事項 8		
59	注意事項 9		
60	注意事項 10		
61	注意事項 11		
62	注意事項 12		
63	全体連番	9	個人単位の連番(世帯番号、名簿番号順)
64	世帯連番	9	世帯単位の連番(世帯番号順)→「項1 頁番号(封筒連番)」と同じにする
65	世帯員数	9	空白
66	世帯内連番	9	世帯の中の連番(名簿番号順)
67	世帯封筒連番	9	1世帯に送付する封筒の連番(4人まで1、5~8で2、9~12で3)
68	全封筒連番	9	封筒の連番(1世帯4人以上の場合でもカウントUP)(世帯番号順)
69	選挙名 1	N(20)	選挙正式名
70	選挙名 2		1行だけの場合、2行目から記載
71	選挙名 3		市内:3行だけ 使用
72	選挙名 4		転出:3行だけ 使用
73	選挙名 5		
74	選挙名 6		
75	選挙投票日	N(14)	”令和元年7月21日(日)”(転出では空白)
76	注意事項 13	N(34)	市内は未使用
77	注意事項 14		市外は圧着左側で使用 (項90は項目なし)
78	注意事項 15		
79	注意事項 16		
80	注意事項 17		
81	注意事項 18		
82	注意事項 19		
83	注意事項 20		
84	注意事項 21		
85	注意事項 22		
86	注意事項 23		
87	注意事項 24		
88	注意事項 25		
89	注意事項 26		
90	注意事項 27		
91	氏名カナ	X(40)	半角カナ

※1 項11は宛名氏名が入るが、項9が25行を超える場合は超えた分が入る。  
 項9がある場合は項11は空白になり、項13に宛名氏名が入る。  
 項11が25文字を超える場合は項13に残りが入る。(項13のケースは残りは項15に入る)  
 「住所、空白、氏名」になる様にする。

※1 宛名について、市内入場券は 該当世帯上位の選挙人氏名、転出分は 選挙人本人の氏名。

※2 投票区CD:5桁まで前0埋め、 抄本番号\_頁:5桁まで前0埋め→3桁、 抄本番号\_行:2桁まで前0埋め

※ 1行目に旧住記時代のヘッダー情報を付加する

※転出宛て 項4、7、9 は町名で区分けが出来ないので、転出先住所①+全角スペース+住所②で  
 連結し、3行(25文字)に分ける

※転出宛て 項18カスタマバーコード・・・文字列の「丁目」直前、もしくは数値部分から生成する

～出カイメージ(市内)～ 封書



お知らせ通知委託用レイアウト(二重登録、当日抹消分)※ソート:名簿番号順

No	内容	桁	備考
1～89まで同じ			
90	氏名カナ	X(40)	
91	注意事項 27	N(30)	
92	注意事項 28		
93	注意事項 29		
94	注意事項 30		
95	注意事項 31		
96	注意事項 32		
97	注意事項 33		
98	宣誓書兼請求書文言 1	N(24)	
99	宣誓書兼請求書文言 2		
100	宣誓書兼請求書文言 3		
101	宣誓書兼請求書文言 4		
102	宣誓書兼請求書文言 5		
103	宣誓書兼請求書文言 6		
104	宣誓書兼請求書文言 7		
105	請求書類見出し 1	N(12)	宣誓書の質問 1行目
106	請求書類見出し 2		宣誓書の質問 2行目
107	請求書類 1	N(17)	空白
108	請求書類 2		” 1 広島県選出 2 比例代表”
109	請求書類 3		空白
110	宣誓書兼請求書注意事項	N(24)	空白
111	宣誓書兼請求書注意事項		
112	宣誓書兼請求書注意事項		

市内と相違

～出カイメージ (転出)～

開封方法: 水にぬれていたり湿っていたりするときは十分に乾かしてから開けてください。

郵便はがき

選挙 3 所に見つかりません 海田

5  
7  
11or21? 様

5、7、9、11、13、15、17の7行分

19003-00140-134-10 2013-40834-1-1-41684

D-0000423 001/001

617AXTPTX0000423#

18

69～

議院議員通常選挙

投票所入場券

投票日	令和 元年 7月21日 (日)	33
	午前7時から午後8時まで	35
投票所	32	37
氏名	90	21
番号	26	
参県 参比	40～	

31

27

【問い合わせ先】 東広島市選挙管理委員会  
〒739-8601 広島県東広島市西条栄町8番29号  
TEL 082-420-0983 (直通) FAX 082-420-0989  
この投票所入場券は、氏名・住所により作成しています。

**お知らせ**

あなたは、東広島市から転出されましたが、東広島市の選挙人名簿に登録されていますので、現住所地の選挙人名簿に登録されていない限り、本記の選挙は次の方法で投票できます。現住所地の選挙人名簿に登録されていると、東広島市では投票できません。

51「注意事項1」

投票の方法 (次の1～3のいずれか)

- 投票日当日、転出前の東広島市の投票所で投票する。  
このはがきを持参して頂くと、名簿との照合が早く済みます。
- 東広島市の期日前投票所で、次の期間内に期日前投票をする。
  - 市役所 館1階ロビー  
7月5日 (金)～20日 (土) 8時30分～20時  
※この期間、毎日開設します。
  - 八本松 高屋出張所、黒瀬支所  
7月5日 (金)～12日 (金) 8時30分～17時15分  
7月13日 (日)～18日 (土) 8時30分～20時  
※7月6日、7日、13日、14日は開設しません。
  - 志和出張所、福富・豊栄・河内・安芸津支所  
7月13日 (月)～20日 (土) 8時30分～20時
  - 広島大学 学生プラザ1階 (7月16日)
  - 近畿大学工学部 多目的ホール (7月17日)
  - 広島国際大学 講堂エントランス (7月18日)
  - ※いずれかの大学も1日だけの開設で、11時～18時
  - ※期日前投票は上記のいずれの投票所でも投票できます。
- 現住所の選挙管理委員会で不在者投票をする。
  - 右記の不在者投票宣誓書兼請求書に記入し、封筒に入れて、東広島市選挙管理委員会に郵送してください。(FAX不可)
  - 現住所に投票用紙が届いたら、それを持ってお近くの選挙管理委員会で不在者投票をしてください。  
※この方法は郵送による日数がかかりますので、早めにお手続きをお願いします。

76「注意事項13」

91「注意事項27」

不在者投票宣誓書兼請求書

私は、投票日の当日、次の事由に該当する見込みですので、以下の記載事項を記入し、投票用紙等の交付を請求します。

98「宣誓書兼請求書文言1」

令和 年 月 日

東広島市選挙管理委員会委員長 様

不在者投票事由  
住所移転のため、東広島市以外に居住 (転出)

1 現住所 (郵便物が届く住所を記入してください。)	〒
2 氏名	(男・女)
3 生年月日	明・大・昭・平 年 月 日
4 電話番号	
5 請求の種類 (請求する選挙に○をする)	1 広島県選出 2 107,8,9

105「請求書類見出し1」

110,1,2

※データ化されていない部分について、版で対応されている



引抜き委託用レイアウト

テキスト、UTF-8

No	内容	桁	備考
1	項19 帳票連番		※仕様書5-(3)には「その他抄本番号」と記載

※連携ファイルの項5~8【NO1、2、3、5】

バーコードの仕様

NW-7

項目	固定	投票区	簿冊	頁	行	性別	執行日ID	CD	合計
桁	"00"	3	0	3	2	1	2	0	13

「入場券番号」仕様(独自)

※項目毎にハイフオン区切り

項目	区分	項20 帳表封入	合計
桁	1	※参照	可変

※区分: 市内=1、市外=2

※項20: 全体連番(廃止)+"-"+世帯連番(5)+"-"+世帯員数(ない)+"-"+世帯内連番+"-"+世帯封筒連番(廃止)+"-"+全封筒連番(廃止)