

入札公告

物品調達等及び委託役務

次のとおり、条件付一般競争入札を実施するので、地方自治法施行令（昭和22年政令第16号）第167条の6の規定により公告する。

この入札公告に定めるもののほか、入札に関して必要な事項は、東広島市物品調達等及び委託役務条件付一般競争入札公告共通事項及び同細則による。

令和5年9月22日

東広島市長 高垣 廣徳

1 入札に付する事項

(1) 物品・委託役務の名称	東広島市立中央図書館真空遮断器及び過電流継電器取替修繕
(2) 物品・委託役務管理番号	18050074
(3) 物品委託役務内容	東広島市立中央図書館の真空遮断器及び過電流継電器の取替修繕を行うもの。
(4) 納入・履行期間	契約締結日の翌日から令和6年3月22日まで
(5) 納入・履行（就業）場所	東広島市立中央図書館
(6) 予定価格	非公表
(7) 最低制限価格	なし
(8) 入札方式	一般競争入札
(9) 入札区分	紙入札
(10) 使用する契約約款	修繕請負契約約款
(11) 契約種別	総価契約
(12) 収入印紙	要

2 競争入札に参加する者に必要な資格に関する事項

次に掲げる要件を全て満たしていること。

ア	令和3年1月1日～令和6年12月31日までの東広島市物品役務等競争入札参加資格として次の入札参加資格認定区分の認定を受けている者	修繕>備品・施設<小規模>修繕 設備類
イ	法令等による登録等	問わないものとする。
ウ	技術者	問わないものとする。
エ	営業所等所在地 ※本店とは、法人にあっては登記されている本店とし、個人事業者にあっては営業活動の本拠を置いている場所とする。 ※営業所とは、法人においてその所在する市（町）の法人市（町）民税の申告のある営業所とする。	東広島市内に本店を有する者。
オ	会社の履行実績	問わないものとする。
カ	その他	令和元年8月26日付け「東広島市物品調達等及び委託役務条件付一般競争入札公告共通事項」の2（1）のいずれにも該当しないこと。

3 その他の入札条件

なし

4 日程等

手続き等	期間・期日等	場所・留意事項
ア 公告日	令和5年9月22日	東広島市ホームページに掲載及び東広島市総務部契約課（契約担当課）で閲覧に供する。 閲覧場所は「6 問い合わせ先（契約担当課）」に記載のとおり。
イ 仕様書及び見本等閲覧期間	令和5年9月22日～ 令和5年10月13日	東広島市ホームページに掲載及び契約担当課で閲覧に供する。 見本等の有無：無
ウ 同等品確認期間（物品の買入れ及び借入れに限る）		同等品で応札する場合は、同等品規格確認票（東広島市物品調達等及び委託役務競争契約入札心得（平成21年東広島市告示第83号。以下「入札心得」という。）別記様式第2号（第4条関係）により発注担当課へ持参またはファックスすること。ファックスする場合は、その旨を発注担当課へ事前に電話連絡すること。 なお、同等品確認に対する認定のない同等品での応札は認めない。同等品規格確認票の提出先は、「オ 質問書提出期間」に記載の発注担当課とする。
エ 同等品確認回答閲覧期間		東広島市ホームページに掲載及び発注担当課で閲覧に供する。
オ 質問書提出期間	令和5年9月22日～ 令和5年9月29日 (午前8時30分～午後5時15分)	質問書は、本市所定の様式（東広島市物品調達等及び委託役務競争入札心得（平成21年東広島市告示第83号）別記様式第1号（第4条関係））により発注担当課へ持参またはファックスすること。ファックスする場合は、その旨を発注担当課へ事前に電話連絡すること。 生涯学習部 生涯学習課（発注担当課） 東広島市西条栄町8番29号（本庁本館2階） 電話番号 082-420-0979 /ファックス番号 082-422-1610 質問書提出期間終了後の質問は受け付けない。 質問書の様式は東広島市ホームページからダウンロードできる。
カ 回答書閲覧期間	令和5年10月4日～ 令和5年10月13日	東広島市ホームページに掲載及び発注担当課で閲覧に供する。
キ 入札期間	令和5年10月11日～ 令和5年10月12日 (午前9時00分～午後5時00分)	入札場所 東広島市総務部契約課（契約担当課） 東広島市西条栄町8番29号（本庁本館4階） 入札書は入札期間内に総務部契約課に持参して入札箱に投入すること。 初度の入札書は、入札の権限を有している者が記名押印し、使用印鑑として本市に届け出ている印鑑を押印すること。（ただし、入札書に記載した日付以前に作成された委任状の同封・提出がある場合を除く。） 特別の事由により郵便により入札書を提出しようとする者は、東広島市物品調達等及び委託役務条件付一般競争入札公告共通事項細則に定めるところによるものであること。
ク 開札日時	令和5年10月13日 午前10時30分	開札場所 入札室（東広島市西条栄町8番29号 本庁本館4階） 開札の結果、予定価格の制限の範囲内の価格をもって有効な入札がないときは、開札日の翌日以降に再度の入札（1回目）を実施するものとする。再度の入札（1回目）は、開札の立ち会いの有無に関わらず初度の入札参加者全員が参加できるものとする。 再度の入札（1回目）を実施する日時、場所等の詳細は初度の入札に参加した者に対してファックスにより通知を行う。 再度の入札（1回目）の結果、予定価格の制限の範囲内での入札がなかったときは、直ちに入札会場で再度の入札（2回目）を行う。 再度の入札は、2回目まで行う。

5 資格要件確認資料の提出

本案件は、入札に参加する者に必要な資格を確認するために必要な資料（以下「資格要件確認資料」という。）の提出を求めない。

(1) 提出書類

書類の区分	提出書類 (○印)	備考
ア 入札参加資格確認申請書		様式は、東広島市ホームページからダウンロードできる。
イ 入札参加資格要件総括表		
ウ 誓約書		
エ 配置予定技術者届出書		
オ 履行実績確認表		
カ 履行実績証明書（物品・委託役務）		
キ 法令等による登録等を確認するための資料		
ク その他		

(2) 提出部数は、1部とし、提出した資格要件確認資料は、返却しない。

(3) 提出期限

(4) 提出先 「6 問い合わせ先（契約担当課）」のとおり。

(5) その他

入札参加者は、資格要件確認資料を指定された提出期限までに提出できるよう事前に準備しておくこと。

資格要件確認資料の作成及び提出に要する費用は、提出者の負担とする。

資格要件の審査のために必要があると認めるときは、期限を定めて資格要件確認資料の補正や追加資料の提出を求めることがある。

資格要件確認資料に虚偽の記載をした者に対しては、指名除外措置を行うことがある。

6 問い合わせ先（契約担当課）

総務部契約課 物品役務係
東広島市西条栄町8番29号（本庁本館4階）
電話番号 082-420-0930
ファックス番号 082-431-0077

東広島市立中央図書館真空遮断器及び過電流継電器取替修繕仕様書

1 修繕名称 東広島市立中央図書館真空遮断器及び過電流継電器取替修繕

2 履行場所 東広島市立中央図書館

3 履行期間 契約締結日の翌日から令和6年3月22日まで

4 修繕概要

受電設備の遮断器の手動操作ができなくなっているため、真空遮断器を取り替えるとともに、過電流継電器（R作用）の限時要素の動作電流が管理値外となっているため、過電流継電器を取り替えて修繕する。

5 使用材料、数量等

別紙1「東広島市立中央図書館真空遮断器及び過電流継電器取替修繕数量等明細書」のとおり。

6 作業位置図

別紙2「修繕箇所図」及び別紙3「現況写真」のとおり。

7 使用材料の仕様及び作業上の注意等

- (1) 使用材料に添付の取扱説明書等に記載のない事項については、国土交通省官庁営繕部が制定した最新版の公共建築工事標準仕様書（電気設備工事編）に定めるところによる。
- (2) 別紙1に記載した参考型式以外の機材を使用するときは、参考型式と同等以上の品質・性能を有することを示す書類を発注者に提出し、事前に承認を得ること。
- (3) 本修繕は、関係する法令等を遵守して実施すること。

8 事前見学等

修繕箇所の事前確認は、事前に申し出た上で、令和5年9月28日までに発注者が認めた時間帯において見学を認めることとする。ただし、現場での口頭による質疑応答は認めないため、質問がある場合は入札公告に定めるところにより、所定の期日までに提出することとする。

（質問書提出期限：令和5年9月29日）

9 その他

- (1) 本修繕の実施に際し、受注者は履行場所の施設の運営に影響が出ないよう配慮すること。
- (2) 本修繕の実施期間中、履行場所の施設利用者及び周辺住民の安全に十分配慮すること。

- (3) 本修繕の作業日程は、あらかじめ発注者と協議すること。
- (4) 受注者は、本修繕の実施に当たり修繕請負契約約款（以下「約款」という。）第11条により修繕実施責任者を定めて発注者に通知すること。
- (5) 本修繕では、作業員の安全に十分配慮すること。
- (6) 本修繕において必要となる電気、水道用水は履行場所にある設備を使用できるものとする。
- (7) 本修繕の実施に当たっては、原材料の包装紙等を散在させることのないよう配慮し、衛生的な作業環境の維持に努めること。また、火気の取扱に注意すること。
- (8) 本修繕に当たり交換する等により取り外された部品等については、発注者の指示のあったものを除いて受注者の責任において適切に処分すること。
- (9) 修繕の各実施段階において、作業前・作業後の写真撮影を行い、作業記録として修繕完了後に提出すること。ただし、発注者が指示した場合は本修繕の完了前であっても写真の提出に応じること。
- (10) 本修繕に係る契約不適合責任は約款に定めるとおりとし、修繕に関わる製品等のメーカー保証書を提出すること。
- (11) 本修繕に当たり、建物又は備品等を損傷したときは、受注者の責任と負担により復旧すること。
- (12) 本修繕の実施中に受注者の責めに帰すべき事由により、修繕を継続できなくなったときは、速やかに作業を中止して発注者に報告の上、発注者の指示のもと復旧すること。
- (13) 発注者は、東広島市物品の調達等に係る契約における暴力団等の排除に関する要綱（平成21年東広島市訓令第47号）に定める事項を遵守した履行管理を行うので、受注者は、同要綱第5条に定める不当介入を受ける等の事態となったときは、速やかに発注者に報告すること。
- (14) 本修繕に際し、本修繕関係者以外の第三者の生命、身体及び財産の危機並びに迷惑を防止するために必要な措置をとること。
- (15) その他、本修繕に関して疑義が生じた場合には、双方協議のうえ決定する。

10 問い合わせ先

(1) 発注担当課

東広島市教育委員会 生涯学習部 生涯学習課 施設運営係

電話 082-420-0979

FAX 082-422-1610

(2) 修繕対象施設

（施設名）東広島市立中央図書館

（所在地）東広島市西条中央七丁目25番11号

電話 082-422-9449

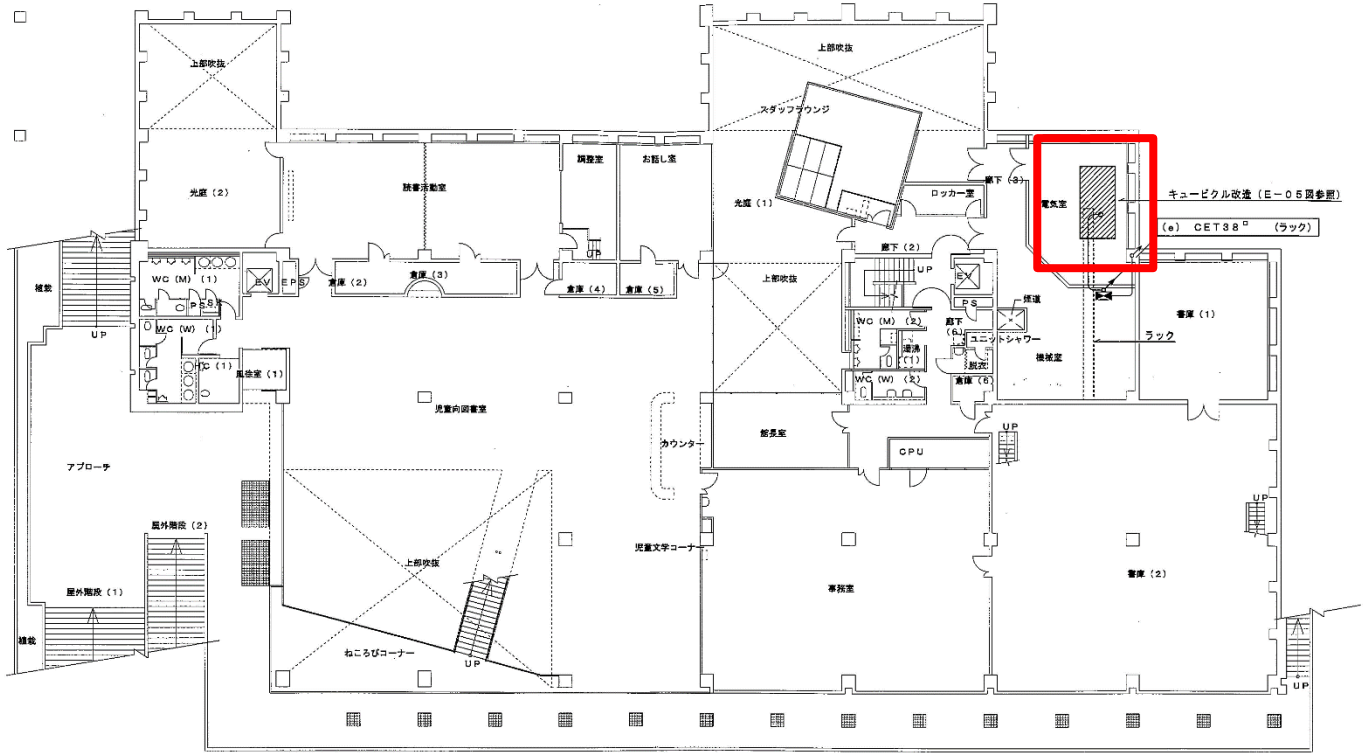
別紙 1

東広島市立中央図書館真空遮断器及び過電流継電器取替修繕 数量等明細書

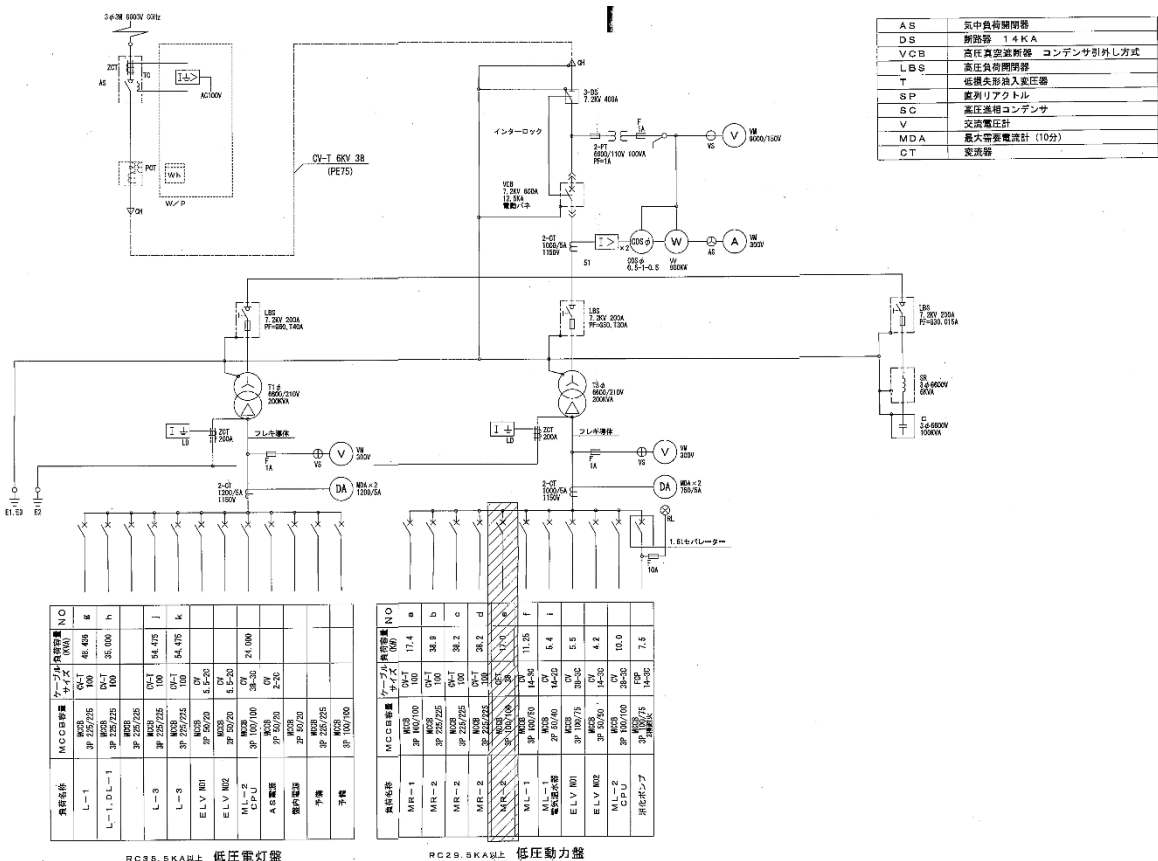
項目	仕様・規格等	数量	単位	単価	金額	備考
真空遮断器	VF13CM-DBS KF100E	1	台			
過電流継電器	MOC-A3V-R 102PGAL01	1	式			
雑材消耗品		1	式			
電工労務費	調査費含む	1	式			
運搬費・処分費		1	式			
諸経費		1	式			
	税抜金額					
	消費税額					
	合計金額					

修繕箇所図

東広島市立中央図書館 1 階



【参考】受変電設備図



現況写真

真空遮断器



過電流継電器

