

入札公告

物品調達等及び委託役務

次のとおり、条件付一般競争入札を実施するので、地方自治法施行令（昭和22年政令第16号）第167条の6の規定により公告する。

この入札公告に定めるもののほか、入札に関して必要な事項は、東広島市物品調達等及び委託役務条件付一般競争入札公告共通事項及び同細則による。

平成29年 4月27日

東広島市長 藏田 義雄

1 入札に付する事項

- | | |
|-----------------|--|
| (1) 物品・委託役務の名称 | 東広島市立八本松中央幼稚園配膳室修繕 |
| (2) 物品・委託役務管理番号 | 18290008 |
| (3) 物品委託役務内容 | 東広島北部学校給食センター稼働に伴う給食の新しい配送形態に対応するため、配膳室の修繕を実施するもの。 |
| (4) 納入・履行期間 | 契約締結日の翌日から平成29年 8月29日まで |
| (5) 納入・履行（就業）場所 | 東広島市立八本松中央幼稚園 |
| (6) 予定価格 | 非公表 |
| (7) 最低制限価格 | なし |
| (8) 入札方式 | 一般競争入札 |
| (9) 入札区分 | 紙入札 |
| (10) 使用する契約約款 | 修繕請負契約約款 |
| (11) 契約種別 | 総価契約 |
| (12) 収入印紙 | 要 |

2 競争入札に参加する者に必要な資格に関する事項

次に掲げる要件を全て満たしていること。

ア	平成29年1月1日～平成32年12月31日までの東広島市物品役務等競争入札参加資格として次の入札参加資格認定区分の認定を受けている者	修繕>備品・施設<小規模>修繕 建築類
イ	法令等による登録等	問わないものとする。
ウ	技術者	問わないものとする。
エ	営業所等所在地 本店とは、法人にあっては登記されている本店とし、個人事業者にあっては営業活動の本拠を置いている場所とする。 営業所とは、法人においてその所在する市（町）の法人市（町）民税の申告のある営業所とする。	東広島市内に本店を有する者。
オ	会社の履行実績	問わないものとする。
カ	その他	平成29年4月1日付け「東広島市物品調達等及び委託役務条件付一般競争入札公告共通事項」の2（1）のいずれにも該当しないこと。

3 その他の入札条件

なし

4 日程等

手続等	期間・期日等	場所・留意事項
ア 公告日	平成29年 4月27日	東広島市ホームページに掲載及び東広島市総務部契約課（契約担当課）で閲覧に供する。 閲覧場所は「6 問い合わせ先（契約担当課）」に記載のとおり。
イ 仕様書及び見本等閲覧期間	平成29年 4月27日～ 平成29年 5月22日	東広島市ホームページに掲載及び契約担当課で閲覧に供する。 見本等の有無： 無
ウ 同等品確認期間（物品の買入れ及び借入れに限る）		同等品で応札する場合は、同等品規格確認票（東広島市物品調達等及び委託役務競争契約入札心得（平成21年東広島市告示第83号。以下「入札心得」という。）別記様式第2号（第4条関係））により発注担当課へ持参またはファックスすること。ファックスする場合は、その旨を発注担当課へ事前に電話連絡すること。 なお、同等品確認に対する認定のない同等品での応札は認めない。同等品規格確認票の提出先は、「オ 質問書提出期間」に記載の発注担当課とする。
エ 同等品確認回答閲覧期間		東広島市ホームページに掲載及び発注担当課で閲覧に供する。
オ 質問書提出期間	平成29年 4月27日～ 平成29年 5月9日 (午後 5時15分～午前 8時30分)	質問書は、本市所定の様式（東広島市物品調達等及び委託役務競争入札心得（平成21年東広島市告示第83号）別記様式第1号（第4条関係））により発注担当課へ持参またはファックスすること。ファックスする場合は、その旨を発注担当課へ事前に電話連絡すること。 市教育委員会学校教育部 教育総務課 東広島市西条栄町8番29号（本庁北館3階） 電話番号 082-420-0974 / ファックス番号 082-423-7551 質問書提出期間終了後の質問は受け付けない。 質問書の様式は東広島市ホームページからダウンロードできる。
カ 回答書閲覧期間	平成29年 5月12日～ 平成29年 5月22日	東広島市ホームページに掲載及び発注担当課で閲覧に供する。
キ 入札期間	平成29年 5月18日～ 平成29年 5月19日 (午前 8時30分～午後 5時15分)	入札場所 東広島市総務部契約課（契約担当課） 東広島市西条栄町8番29号（本庁本館4階） 入札書は入札期間内に総務部契約課に持参して入札箱に投入すること。 初度の入札書は、入札の権限を有している者が記名押印し、使用印鑑として本市に届け出ている印鑑を押印すること。（ただし、入札書に記載した日付以前に作成された委任状の同封・提出がある場合を除く。） 特別の事由により郵便により入札書を提出しようとする者は、東広島市物品調達等及び委託役務条件付一般競争入札公告共通事項細則に定めるところによるものであること。
ク 開札日時	平成29年 5月22日 午前 10時20分	開札場所 入札室（東広島市西条栄町8番29号 本庁本館4階） 開札の結果、予定価格の制限の範囲内の価格をもって有効な入札がないときは、開札日の翌日以降に再度の入札（1回目）を実施するものとする。再度の入札（1回目）は、開札の立ち会いの有無に関わらず初度の入札参加者全員が参加できるものとする。 再度の入札（1回目）を実施する日時、場所等の詳細は初度の入札に参加した者に対してファックスにより通知を行う。 再度の入札（1回目）の結果、予定価格の制限の範囲内での入札がなかったときは、直ちに入札会場で再度の入札（2回目）を行う。 再度の入札は、2回目まで行う。

5 資格要件確認資料の提出

本案件は、入札に参加する者に必要な資格を確認するために必要な資料（以下「資格要件確認資料」という。）の提出を求めない。

(1) 提出書類

書類の区分	提出書類 (印)	備考
ア 入札参加資格確認申請書		様式は、東広島市ホームページからダウンロードできる。
イ 入札参加資格要件総括表		
ウ 誓約書		
エ 配置予定技術者届出書		
オ 履行実績確認表		
カ 履行実績証明書（物品・委託役務）		
キ 法令等による登録等を確認するための資料		
ク その他		

(2) 提出部数は、1部とし、提出した資格要件確認資料は、返却しない。

(3) 提出期限

(4) 提出先 「6 問い合わせ先（契約担当課）」のとおり。

(5) その他

入札参加者は、資格要件確認資料を指定された提出期限までに提出できるよう事前に準備しておくこと。

資格要件確認資料の作成及び提出に要する費用は、提出者の負担とする。

資格要件の審査のために必要があると認めるときは、期限を定めて資格要件確認資料の補正や追加資料の提出を求めることがある。

資格要件確認資料に虚偽の記載をした者に対しては、指名除外措置を行うことがある。

6 問い合わせ先（契約担当課）

総務部契約課 物品役務係
東広島市西条栄町8番29号（本庁本館4階）
電話番号 082-420-0930
ファックス番号 082-431-0077

東広島市立八本松中央幼稚園配膳室修繕仕様書

1 修繕名称

東広島市立八本松中央幼稚園配膳室修繕（以下「本修繕」という。）

2 履行場所

東広島市立八本松中央幼稚園

3 履行期間

契約締結日の翌日から平成29年8月29日まで

4 概 要

本修繕は平成29年8月（夏休み明け）から東広島北部学校給食センター稼働に伴う給食の新しい配送形態に対応するため、配膳室の修繕を実施するもの。

(1) 配膳室建具改修

- ・コンテナの搬入口の有効幅を確保するために配膳室入口の建具改修を行う。

(2) プラットホーム改修

- ・嵩上げし、段差を解消する。

(3) 庇新設

- ・搬入の際にコンテナが雨で濡れるのを防ぐため、庇を新設する。
- ・適切な排水路を確保するため、樋を新設する。

(4) 設備改修

- ・既存の換気扇が経年劣化しているため、更新する。

※詳細は別図のとおり。

5 使用材料、数量及び寸法等

別紙「八本松中央幼稚園配膳室修繕数量等明細書」及び別図1～3のとおり。

6 作業位置

別図（付近見取図）のとおり。

7 使用材料の仕様及び作業上の注意事項

使用材料に添付の取扱説明書等に記載のない事項については、国土交通省官庁営繕部が制定した公共建築改修工事標準仕様書（建築工事編）平成28年版5章「建具改修工事」及び6章「内装改修工事」に定めるところによる。

8 事前見学等

修繕対象施設の事前見学は、事前に申し出た上で、平成29年5月9日までに発注者が認めた時間帯において見学を認めることとする。ただし、現場での口頭による質疑応答は認めないため、質問がある場合は入札公告に定めるところにより、所定の期日までに提出することとする。(質問書提出期限：平成29年5月9日)

9 その他

- (1) 本修繕の実施に際し、修繕の受注者は履行場所の施設の運営に影響が出ないよう配慮すること。
- (2) 本修繕の実施期間中、履行場所の施設の利用者及び周辺住民の安全に十分配慮すること。
- (3) 本修繕の作業日程は、あらかじめ発注者と協議すること。
- (4) 受注者は、本修繕の実施にあたり修繕請負契約約款(以下「約款」という。)第11条により修繕実施責任者を定めて発注者に通知すること。
- (5) 本修繕において必要となる電気、水道用水は履行場所の設備に接続して使用できるものとし、受注者に費用の負担を求めないものとする。
- (6) 本修繕において、履行場所に備付けの備品等の用具を使用したいときは、事前に発注者の承諾を得ること。また、承諾を受けてこれを使用する際は丁寧に取り扱うこと。
- (7) 本修繕では、作業員の安全に十分配慮すること。
- (8) 本修繕の実施にあたっては、養生及び原材料の包装紙等を散在させること等のないよう配慮し、衛生的な作業環境の維持に努めること。また、火気の取り扱いに注意すること。
- (9) 本修繕にあたり交換する等により取り外された部品等については、発注者の指示のあったものを除いて受注者の責任において適切に処分すること。
- (10) 修繕の各実施段階において、作業前・作業後の写真撮影を行い、作業記録として修繕完了後に提出すること。ただし、発注者が指示した場合は本修繕の完了前であっても写真の提出に応じること。
- (11) 本修繕に係る瑕疵担保責任は約款に定めるとおりとする。
- (12) 本修繕にあたり、建物又は備品等を損傷したときは、受注者の責任と負担により復旧すること。
- (13) 本修繕の実施中に受注者の責めに帰すべき事由により、修繕を継続できなくなったときには、速やかに作業を中止して発注者に報告の上、発注者の指示のもと復旧すること。
- (14) 発注者は、東広島市物品の調達等に係る契約における暴力団の排除に関する要綱(平成21年10月1日訓令第47号)(以下、「暴力団排除要綱」という。)に定める事項を遵守した履行管理を行うので、受注者は、暴力団排除要綱第5条に定める不当介入を受ける等の事態となったときは、速やかに発注者に報告すること。
- (15) 本修繕に際し、本修繕関係者以外の第三者の生命、身体及び財産の危機並びに迷惑を防止するために必要な措置をとること。

- (16) 作業可能日時は7月25日から8月28日の9時から17時までとし、土日及び祝日の作業は原則禁止とするが、必要に応じて協議するものとする。
- (17) 進入経路については別図（付近見取図）のとおりとし、必要に応じて協議するものとする。
- (18) 防護柵等の設置は原則不要とするが、必要に応じて協議するものとする。

10 問い合わせ先

(1) 発注担当課

学校教育部 教育総務課 施設安全係

東広島市西条栄町8番29号

電話 082-420-0974

FAX 082-423-7551

(2) 修繕対象施設

東広島市立八本松中央幼稚園

八本松中央幼稚園配膳室修繕数量等明細書

(1) 配膳室建具改修

名称	寸法(mm)	参考型式	数量
新設建具 (アルミ戸)	2580×1930	なし	1組

(2) プラットホーム改修

名称	寸法(mm)	参考型式	数量
床レベリング	厚さ t=10 面積 約 3.3 m ²	宇部興産 (セルフレベリング材)	1式

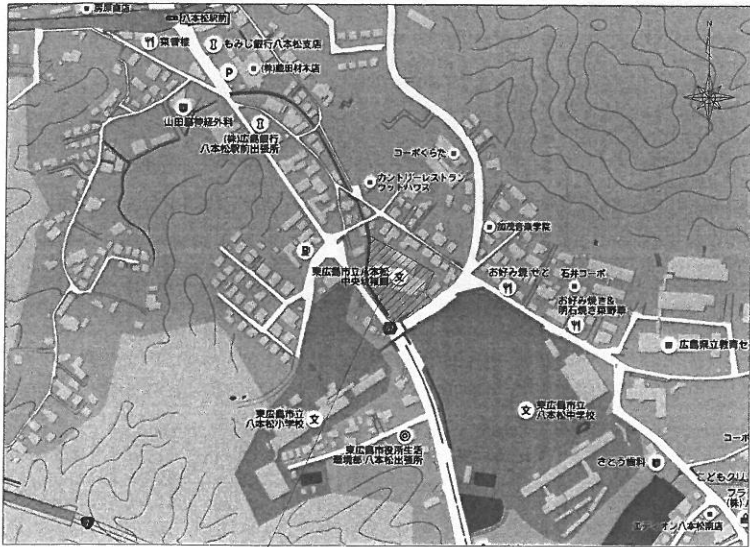
(3) 庇新設

名称	寸法(mm)	参考型式	数量
新設庇	3084×2760	三協アルミ F 1 MA 型 ポリカ屋根 (認定品)	1組

※ポリカ屋根は、建築基準法第 63 条及び同法施行令第 136 条の 2 の 2 第一号の規定に適合するものとする。(同等品可)

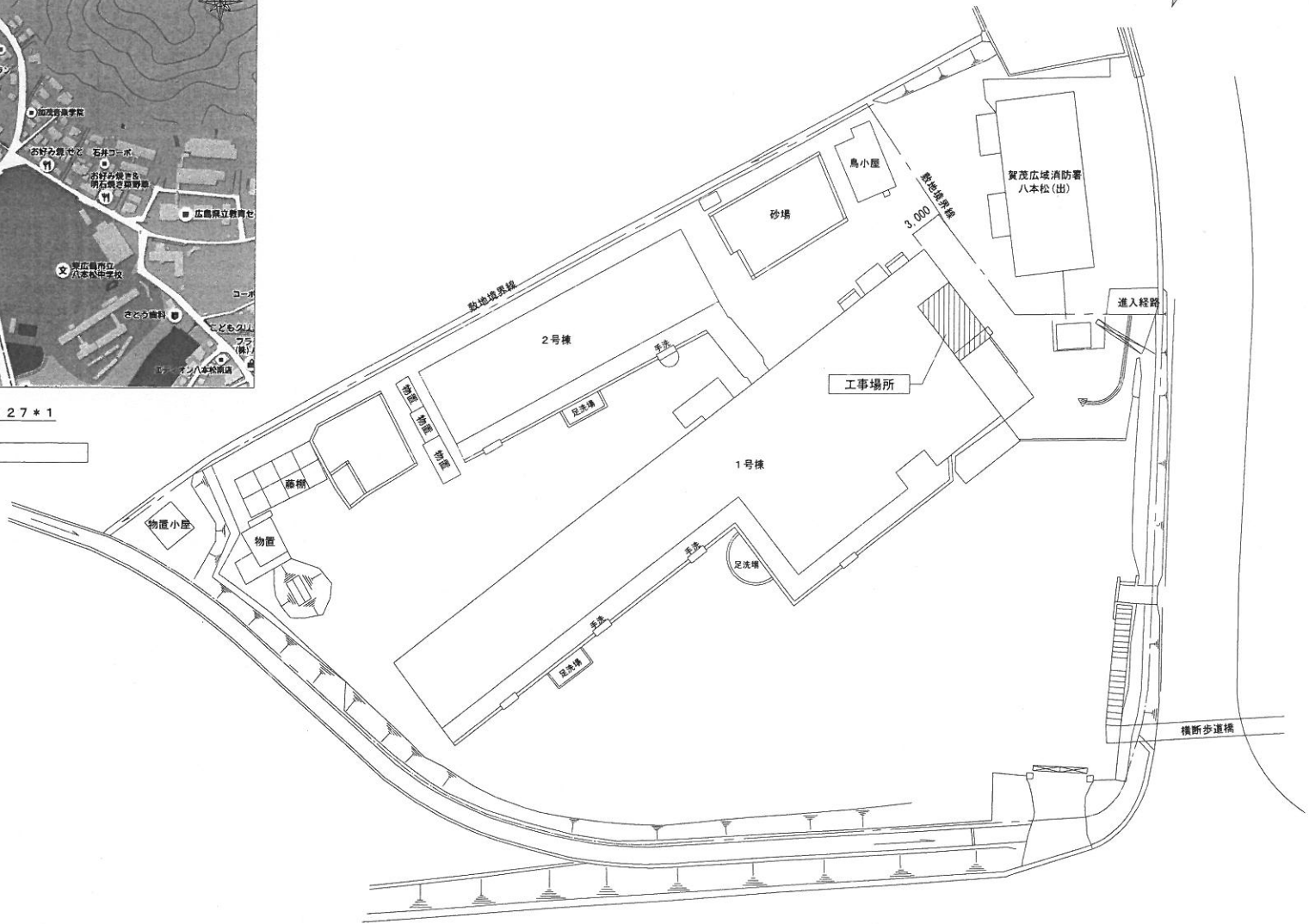
(4) 設備改修

名称	寸法(mm)	参考型式	数量
換気扇	Φ250	パナソニック F Y - 2 5 P 5	1組



東広島市八本松町原10127*1

付近見取図



配置図 1:300

凡例	
---	仮囲い(樹脂フェンス H=1.2m L=11.0m)
←	工事関係者動線



有限会社 元廣建築設計事務所
一般建築士事務所広島県登録 13(1) 第 0951 号

一級建築士登録 第 85366 号
元廣 清志

工事名:
平成28年度 幼稚園施設改修事業
八本松中央幼稚園配膳室改修工事

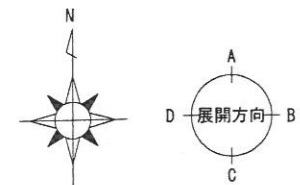
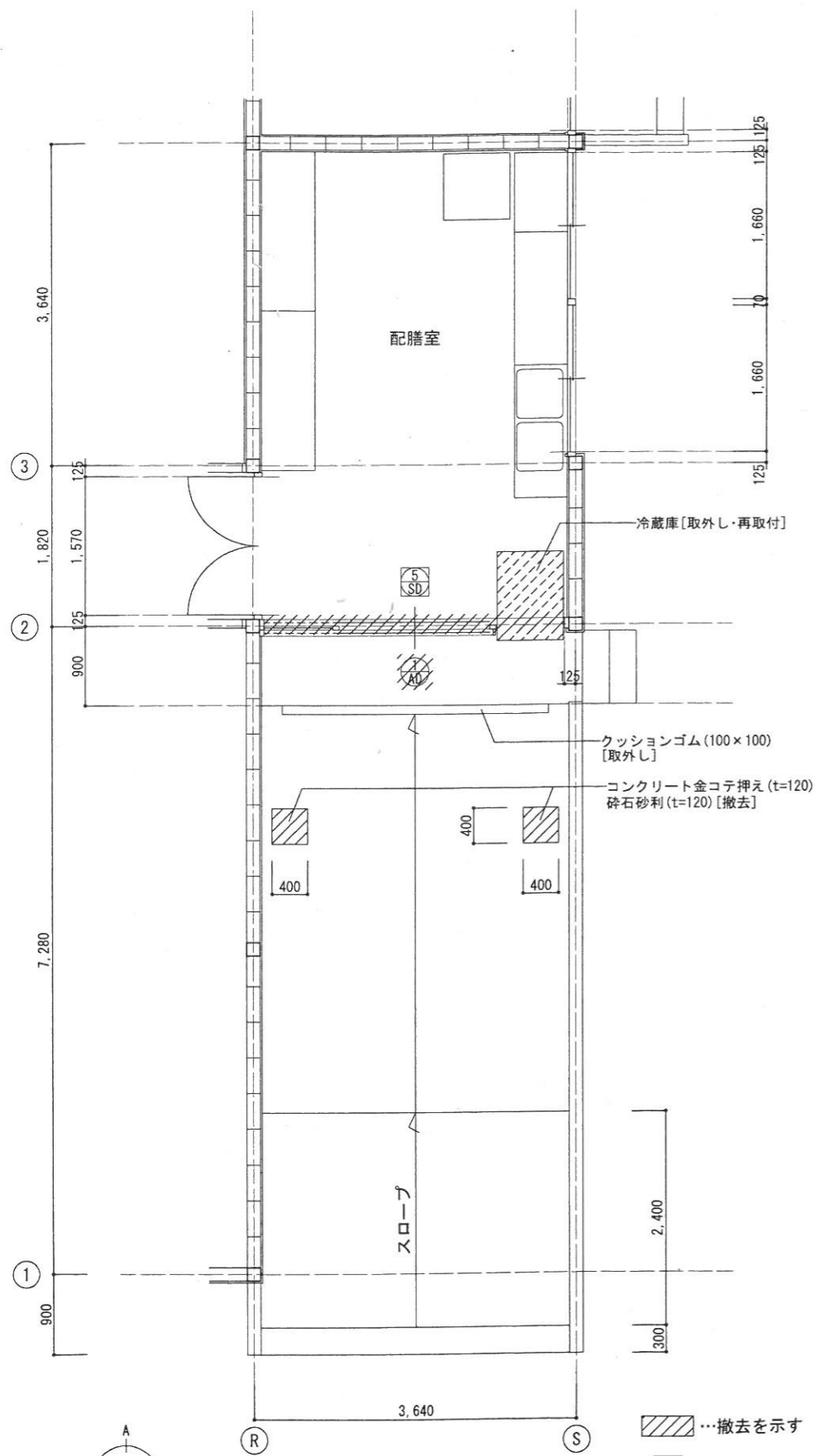
図面名:
付近見取図、配置図、仮設計画図

縮尺:
1:300
A2版: 100%
A3版: 70%

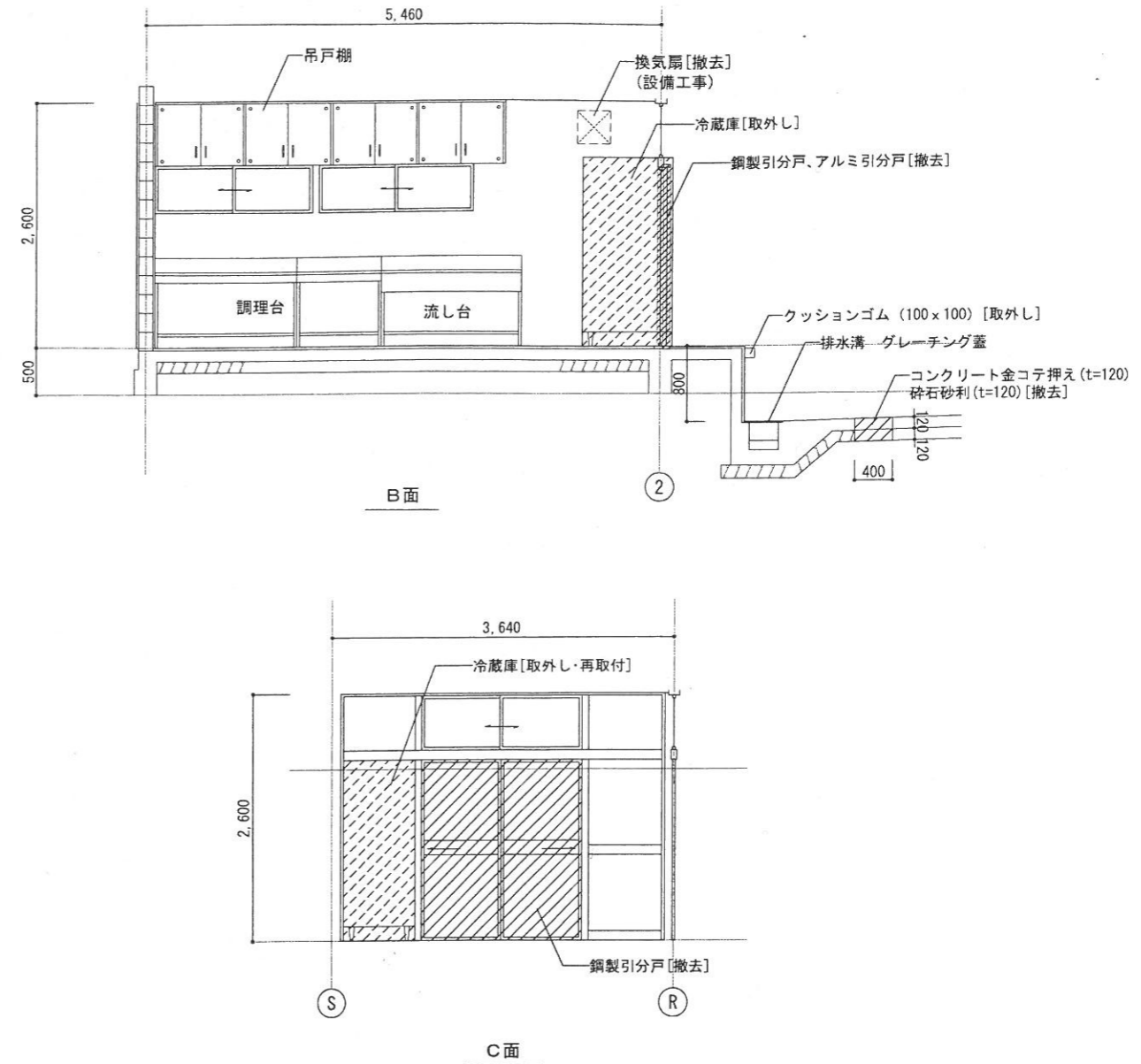
表紙: 部長: 課長: 主任: 担当:

日付:
H28年3月

図番:
A - *

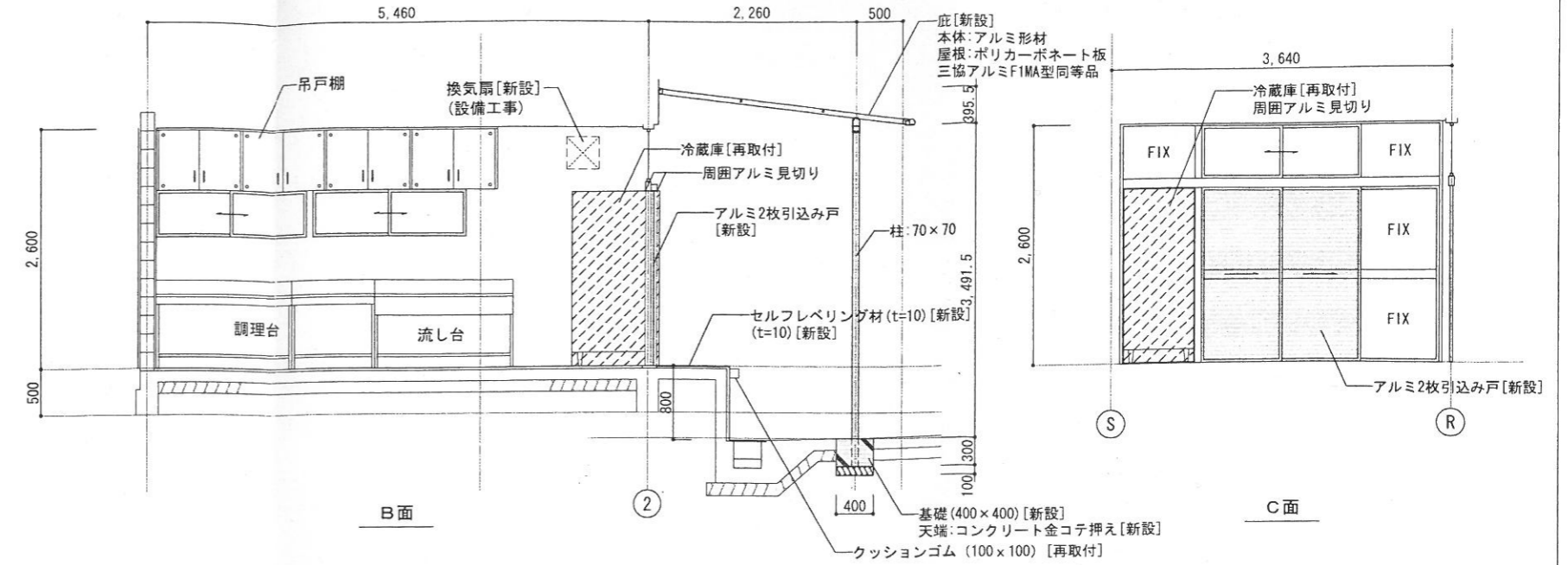
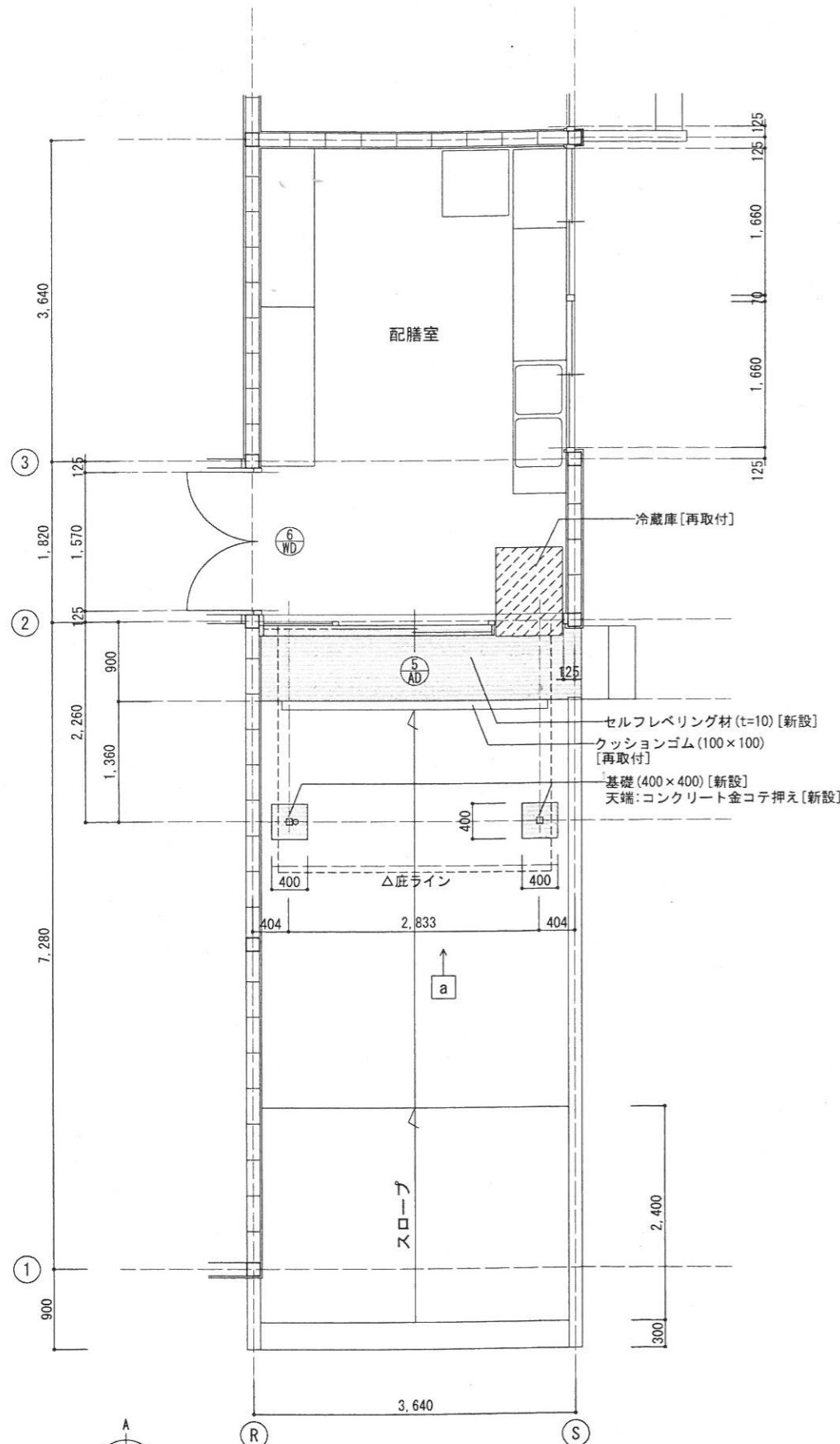


- ...撤去を示す
- ...改修建具を示す
- ...建具撤去を示す



配膳室 撤去建具表 1:50

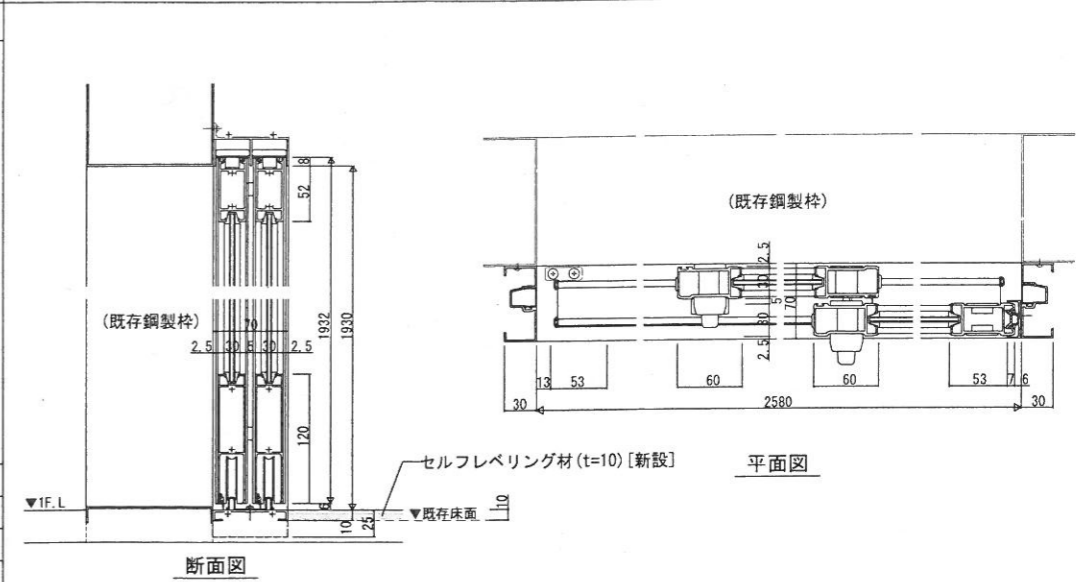
符号	鋼製引分戸 ランマ引違	アルミ引分戸 (枠共撤去)
図		
場所、数量	配膳室 1箇所	配膳室 1箇所
仕上、見込	OP 120	OP 120
金物	クレセント、その他付属金物	引手、その他付属金物
ガラス	普通板ガラス透明(5mm)	普通板ガラス透明(5mm)
備考		



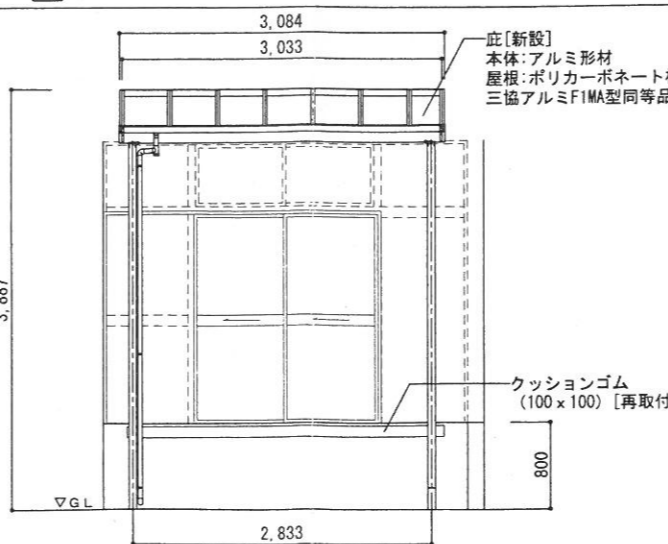
配膳室 建具表 1:50

符号	⑤ AD アルミ2枚引込み戸
図	
場所、数量	配膳室 1箇所
仕上、見込	70
金物	召し合せ錠、引手、戸当りストッパー、上戸車、標準金物一式
ガラス	アルミパネル (5mm)
備考	

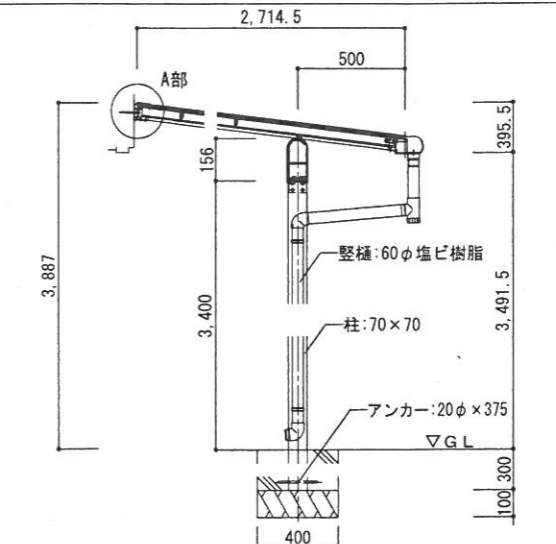
建具取合い 1:5



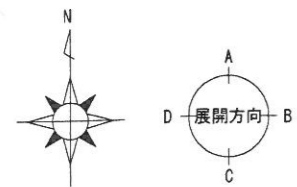
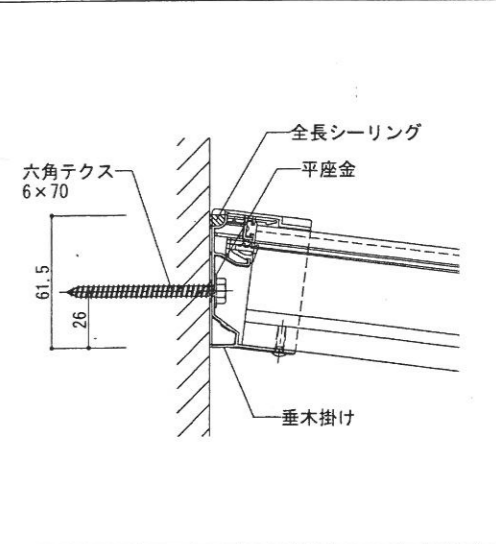
a 矢視図 1:50



庇 断面詳細図 1:20

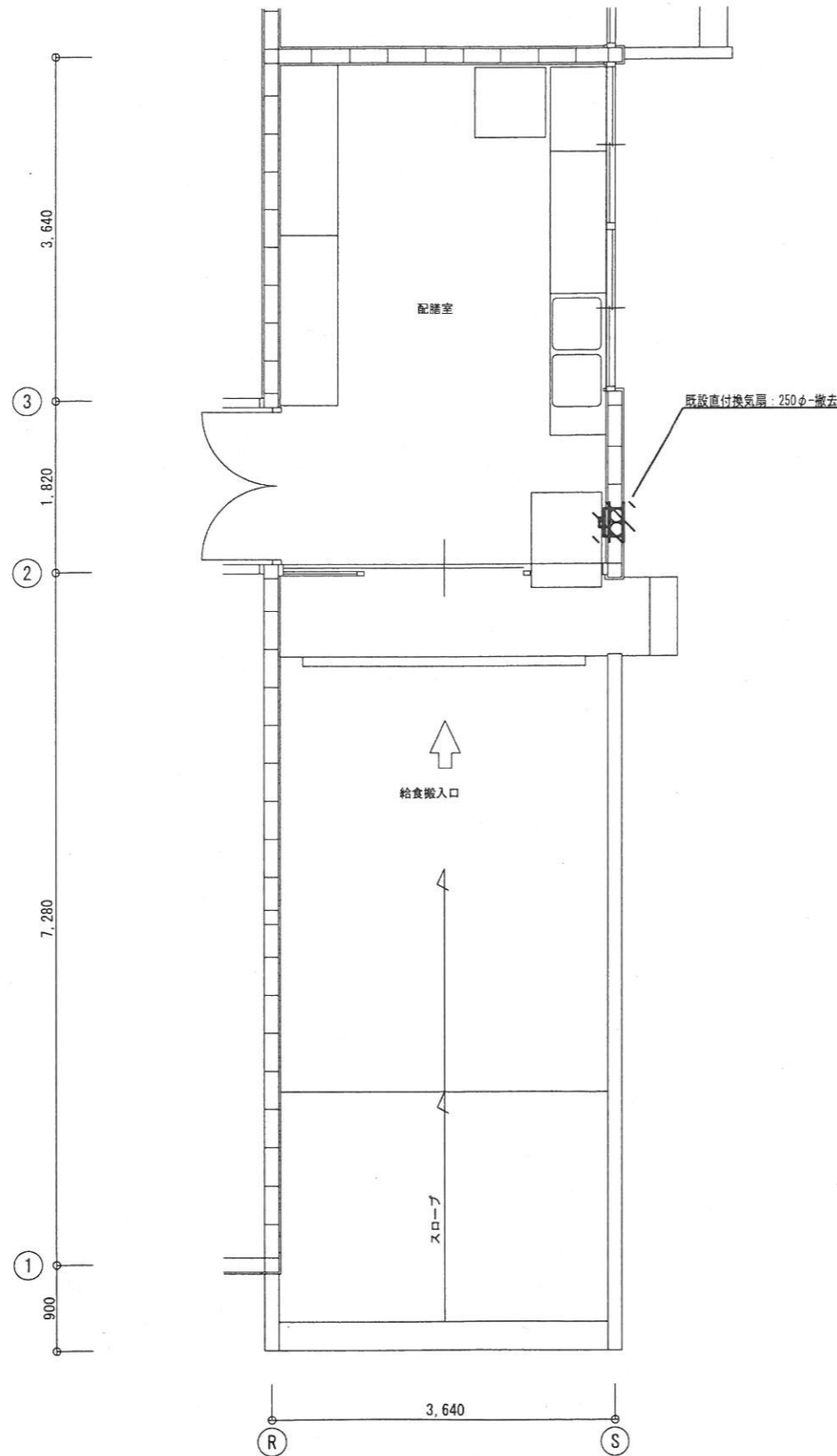


A部詳細図 1:5

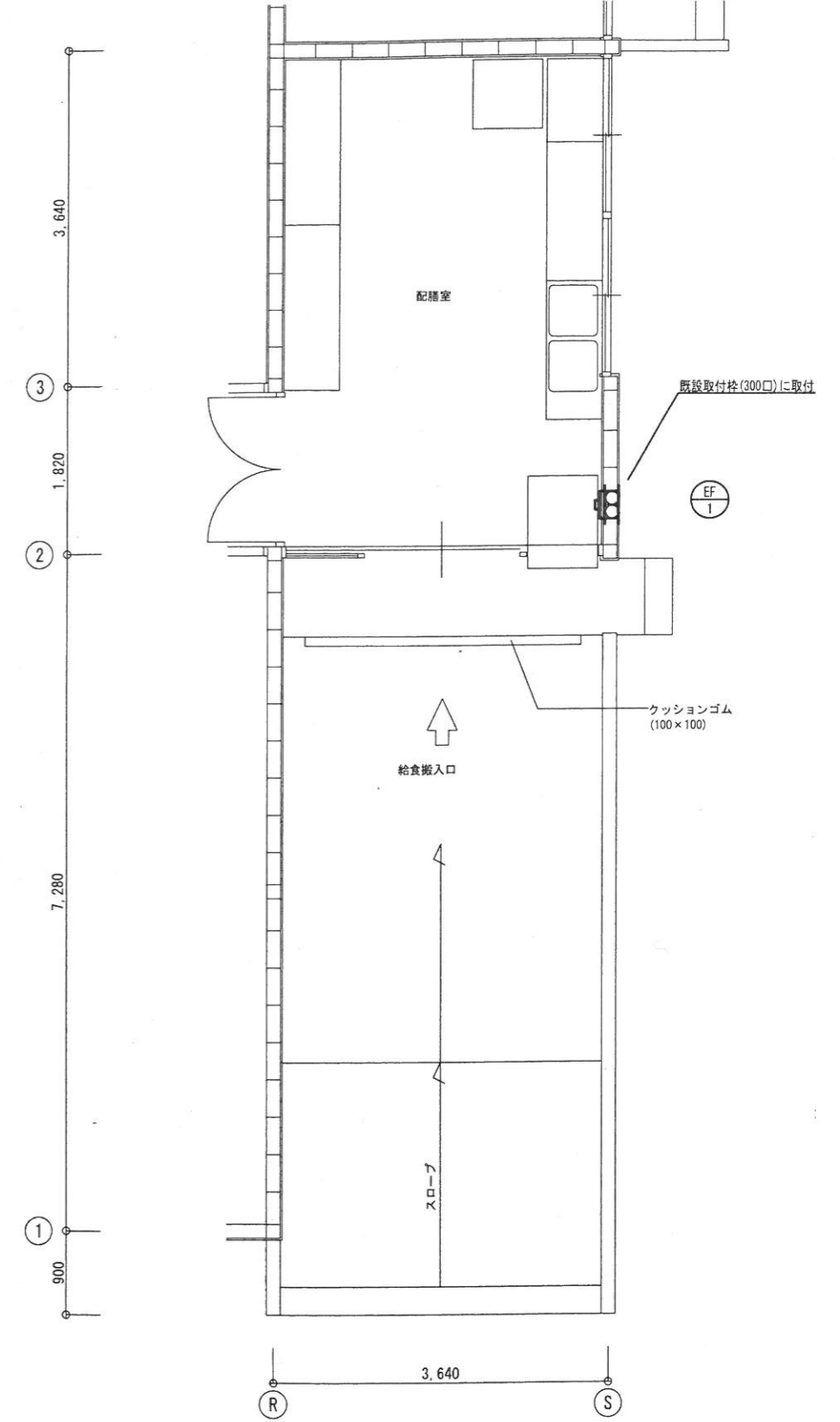


...新設を示す
 ...建具新設を示す

機 器 表								
記号	形式	番手	風量	静圧	電気容量		付属品	台数
			m ³ /h	Pa	電源	W		
EF-1	直付換気扇 電気式スイッチ	250φ	720	30	1φ-100V	50	-	1



改修前 1階 配膳室詳細図 1:50



改修後 1階 配膳室詳細図 1:50



現況写真



