

# 入札公告

物品調達等及び委託役務

次のとおり、条件付一般競争入札を実施するので、地方自治法施行令（昭和22年政令第16号）第167条の6の規定により公告する。

この入札公告に定めるもののほか、入札に関して必要な事項は、東広島市物品調達等及び委託役務条件付一般競争入札公告共通事項及び同細則による。

平成30年 6月22日

東広島市長 高垣 廣徳

## 1 入札に付する事項

- |                 |                                      |
|-----------------|--------------------------------------|
| (1) 物品・委託役務の名称  | 平成30年度東広島市東西条地域センターホール照明器具取替修繕       |
| (2) 物品・委託役務管理番号 | 18300009                             |
| (3) 物品委託役務内容    | 東西条地域センターの既設の照明器具を撤去し、LED照明に取り替えるもの。 |
| (4) 納入・履行期間     | 契約締結日の翌日から平成30年 9月28日まで              |
| (5) 納入・履行（就業）場所 | 東広島市東西条地域センター                        |
| (6) 予定価格        | 非公表                                  |
| (7) 最低制限価格      | なし                                   |
| (8) 入札方式        | 一般競争入札                               |
| (9) 入札区分        | 紙入札                                  |
| (10) 使用する契約約款   | 修繕請負契約約款                             |
| (11) 契約種別       | 総価契約                                 |
| (12) 収入印紙       | 要                                    |

## 2 競争入札に参加する者に必要な資格に関する事項

次に掲げる要件を全て満たしていること。

ア	平成29年1月1日～平成32年12月31日までの東広島市物品役務等競争入札参加資格として次の入札参加資格認定区分の認定を受けている者	修繕>備品・施設<小規模>修繕 設備類
イ	法令等による登録等	問わないものとする。
ウ	技術者	問わないものとする。
エ	営業所等所在地 本店とは、法人にあっては登記されている本店とし、個人事業者にあっては営業活動の本拠を置いている場所とする。 営業所とは、法人においてその所在する市（町）の法人市（町）民税の申告のある営業所とする。	東広島市内に本店を有する者。
オ	会社の履行実績	問わないものとする。
カ	その他	平成29年4月1日付け「東広島市物品調達等及び委託役務条件付き一般競争入札公告共通事項」の2（1）のいずれにも該当しないこと。

## 3 その他の入札条件

なし

4 日程等

手続等	期間・期日等	場所・留意事項
ア 公告日	平成30年 6月22日	東広島市ホームページに掲載及び東広島市総務部契約課（契約担当課）で閲覧に供する。 閲覧場所は「6 問い合わせ先（契約担当課）」に記載のとおり。
イ 仕様書及び見本等閲覧期間	平成30年 6月22日～ 平成30年 7月12日	東広島市ホームページに掲載及び契約担当課で閲覧に供する。 見本等の有無： 無
ウ 同等品確認期間（物品の買入れ及び借入れに限る）		同等品で応札する場合は、同等品規格確認票（東広島市物品調達等及び委託役務競争契約入札心得（平成21年東広島市告示第83号。以下「入札心得」という。）別記様式第2号（第4条関係））により発注担当課へ持参またはファックスすること。ファックスする場合は、その旨を発注担当課へ事前に電話連絡すること。 なお、同等品確認に対する認定のない同等品での応札は認めない。同等品規格確認票の提出先は、「オ 質問書提出期間」に記載の発注担当課とする。
エ 同等品確認回答閲覧期間		東広島市ホームページに掲載及び発注担当課で閲覧に供する。
オ 質問書提出期間	平成30年 6月22日～ 平成30年 6月29日 (午前 8時30分～午後 5時15分)	質問書は、本市所定の様式（東広島市物品調達等及び委託役務競争入札心得（平成21年東広島市告示第83号）別記様式第1号（第4条関係））により発注担当課へ持参またはファックスすること。ファックスする場合は、その旨を発注担当課へ事前に電話連絡すること。 生活環境部 地域づくり推進課 東広島市西条栄町8番29号（本庁北館1階） 電話番号 082-420-0924 / ファックス番号 082-423-0270 質問書提出期間終了後の質問は受け付けない。 質問書の様式は東広島市ホームページからダウンロードできる。
カ 回答書閲覧期間	平成30年 7月4日～ 平成30年 7月12日	東広島市ホームページに掲載及び発注担当課で閲覧に供する。
キ 入札期間	平成30年 7月10日～ 平成30年 7月11日 (午前 8時30分～午後 5時15分)	入札場所 東広島市総務部契約課（契約担当課） 東広島市西条栄町8番29号（本庁本館4階） 入札書は入札期間内に総務部契約課に持参して入札箱に投入すること。 初度の入札書は、入札の権限を有している者が記名押印し、使用印鑑として本市に届け出ている印鑑を押印すること。（ただし、入札書に記載した日付以前に作成された委任状の同封・提出がある場合を除く。） 特別の事由により郵便により入札書を提出しようとする者は、東広島市物品調達等及び委託役務条件付一般競争入札公告共通事項細則に定めるところによるものであること。
ク 開札日時	平成30年 7月12日 午前 10時10分	開札場所 入札室（東広島市西条栄町8番29号 本庁本館4階） 開札の結果、予定価格の制限の範囲内の価格をもって有効な入札がないときは、開札日の翌日以降に再度の入札（1回目）を実施するものとする。再度の入札（1回目）は、開札の立ち会いの有無に関わらず初度の入札参加者全員が参加できるものとする。 再度の入札（1回目）を実施する日時、場所等の詳細は初度の入札に参加した者に対してファックスにより通知を行う。 再度の入札（1回目）の結果、予定価格の制限の範囲内での入札がなかったときは、直ちに入札会場で再度の入札（2回目）を行う。 再度の入札は、2回目まで行う。

5 資格要件確認資料の提出

本案件は、入札に参加する者に必要な資格を確認するために必要な資料（以下「資格要件確認資料」という。）の提出を求めない。

(1) 提出書類

書類の区分	提出書類 ( 印 )	備考
ア 入札参加資格要件確認申請書		様式は、東広島市ホームページからダウンロードできる。
イ 入札参加資格要件総括表		
ウ 誓約書		
エ 配置予定技術者届出書		
オ 履行実績確認表		
カ 履行実績証明書（物品・委託役務）		
キ 法令等による登録等を確認するための資料		
ク その他		

(2) 提出部数は、1部とし、提出した資格要件確認資料は、返却しない。

(3) 提出期限

(4) 提出先 「6 問い合わせ先（契約担当課）」のとおり。

(5) その他

入札参加者は、資格要件確認資料を指定された提出期限までに提出できるよう事前に準備しておくこと。

資格要件確認資料の作成及び提出に要する費用は、提出者の負担とする。

資格要件の審査のために必要があると認めるときは、期限を定めて資格要件確認資料の補正や追加資料の提出を求めることがある。

資格要件確認資料に虚偽の記載をした者に対しては、指名除外措置を行うことがある。

6 問い合わせ先（契約担当課）

総務部契約課 物品役務係  
東広島市西条栄町8番29号（本庁本館4階）  
電話番号 082-420-0930  
ファックス番号 082-431-0077

# 平成30年度東広島市東西条地域センターホール照明器具取替修繕仕様書

- 1 修繕名称：平成30年度東広島市東西条地域センターホール照明器具取替修繕  
(以下「本修繕」という。)
- 2 履行場所：東広島市東西条地域センター
- 3 履行期間：契約締結日の翌日から平成30年9月28日まで
- 4 修繕概要：東広島市東西条地域センターホールに設置している照明器具を、次の照明設備によりLEDに更新する。なお、埋込穴の直径に変更がある場合はリニューアルプレート等で調整をすること。
- 5 使用材料、数量等

部屋名	既存照明撤去	数量	参考型番	数量
ステージ	FL40W×2	23	Panasonic XLX440KENZLE9 昼白色、光源寿命 40000 時間 グリーン購入法適合	23
ホール	HICA250W×1	9	Panasonic XND9999SNLR9 ダウンライト 埋込穴φ300 昼白色、光源寿命 60000 時間 グリーン購入法適合	9
	ミニハロゲン 130W×1	12	Panasonic XNDN2568WNKLE9 ダウンライト 埋込穴φ150 昼白色、光源寿命 40000 時間 グリーン購入法適合	12
	ハロゲン 150W×1	3	Panasonic NNN64802W ユニバーサルダウンライト 埋込穴φ125 白色、光源寿命 40000 時間 グリーン購入法適合	3
			Panasonic NNN84200LE9 電源ユニット	3
Panasonic NNN80004Z リニューアルプレート 150φ→125φ			3	
FL20W×1 電池内蔵	2	2	Panasonic FA20312LE1 表示面の明るさ(cd)10以上 Panasonic FK21747	2

			リニューアルプレート Panasonic FK20000 避難口表示板	2
	非常用ハロゲン 30W×1 電池内蔵	6	Panasonic NNFB93605J リモコン自己点検機能付き Panasonic FSK90910K リモコン	6    1
	FL40W×1 電池内蔵	2	Panasonic FA40312LE1 表示面の明るさ(cd)20以上 Panasonic FK41778 リニューアルプレート Panasonic FK20000 避難口表示板	2   2  2

参考型式以外の資機材を使用するときは、参考型式と同等以上の品質・性能を有することを示す書類を発注担当課に提出し、事前に承認を得ること。

6 作業位置図：「電灯設備図」のとおり。

7 事前見学等

修繕対象施設の事前見学は、事前に発注担当課に申し出た上で、平成30年6月28日までに東広島市（以下「発注者」という。）が認めた時間帯において見学を認めることとする。ただし、現場での口頭による質疑応答は認めないため、質問がある場合は入札公告に定めるところにより、所定の期日までに提出することとする。（質問書提出期限：平成30年6月29日）

8 その他

- (1) 受注者は、電気工事士法（昭和35年法律第139号）、消防法（昭和23年法律第186号）その他本修繕に関して必要な関係法令を全て遵守しなければならない。
- (2) 誘導灯等、消防設備に該当する器具の交換にあたっては、消防法及び消防法施行規則等の関係法令を遵守し、工事整備対象設備等着工届出書の提出等、法令に規定された手続きを行うこと。
- (3) 受注者は、業務責任者を定め発注者に届け出るものとし、業務責任者を変更した場合も同様とする。なお、修繕請負契約約款（以下「約款」という。）第11条により修繕実施責任者を定めた場合は、その者を業務責任者とする。
- (4) 約款第4条に定める修繕実施計画書には、実施日時、作業内容、作業手順、作業範囲、安全管理体制等を記載すること。
- (5) 業務責任者は、作業内容を写真等で記録した報告書を作成し、発注者に届け出るものとする。
- (6) 本修繕の実施に当たり必要となる消耗品等については受注者の負担とする。
- (7) 仕様書等に記載のない事項については、国土交通省官庁営繕部が制定した公共建築工事標準仕様書（電気設備工事編）及び公共建築改修工事標準仕様書（電気設備工事編）平成28年版第2章第16節「電灯設備」に定めるところによる。

- (8) 本修繕にあたり交換する等により取り外された部品等については、発注者の指示のあったものを除いて受注者の責任において適切に処分すること。
- (9) 受注者は、本修繕の実施に当たり、所管官庁等への許可及び申請又は届出等が必要となる場合は、これらの手続きに係る事務を代行する。
- (10) 受注者は、修繕に際し、修繕関係者以外の第三者の生命、身体及び財産の危機並びに迷惑を防止するために必要な措置をとること。また、施設の利用者及び周辺住民の安全に十分配慮すること。
- (11) 本修繕の着手時期及び作業に係る詳細な日程は、発注者と協議すること。
- (12) 本修繕の実施に際し、修繕の受注者は履行場所の施設の運営に影響が出ないように配慮すること。
- (13) 本修繕の実施に当たり、仮設の足場含む補修用仮設が必要となる場合、これらの管理は、受注者の責でこれを行う。この際、関係法令に係る手続きが必要となる場合は、第7項と同様に受注者が手続きに係る事務を代行する。
- (14) 受注者は、補修用仮設が必要となる場合、修繕計画書及びこれに類する許可書等の写しを発注者に提出しなければならない。
- (15) 本修繕に従事する作業者の駐車は、東広島市東西条地域センター駐車場を使用するものとする。
- (16) 本修繕に係る関係車両の駐車及び通行は、可能な限り利用者に支障のない場所で行うものとする。
- (17) 本修繕の実施中に受注者の責めに帰すべき事由により、修繕を継続できなくなったときは、速やかに作業を中止して発注担当課に報告の上、発注担当課の指示のもと復旧すること。
- (18) 発注担当課は、東広島市物品の調達等に係る契約における暴力団の排除に関する要綱（平成21年10月1日訓令第47号）（以下、「暴力団排除要綱」という。）に定める事項を遵守した履行管理を行うので、受注者は、暴力団排除要綱第5条に定める不当介入を受ける等の事態となったときは、速やかに発注担当課に報告すること。
- (19) 受注者は、本修繕に起因して騒音、振動、粉じん等が発生する可能性がある場合、これらの影響が最小となるよう対策に万全を期さなければならない。
- (20) 受注者は、本修繕に起因して第三者に損害を与えた場合は、受注者の責でこれを解決し、補償・補てんしなければならない。
- (21) 受注者は、本修繕の実施に伴い産業廃棄物が発生した場合は、これらを適正に処理しなければならない。また、このために必要な書類を整理しなければならない。
- (22) その他、本修繕に関して疑義が生じた場合は、双方協議のうえ決定するものとする。

## 9 問い合わせ先（発注担当課）

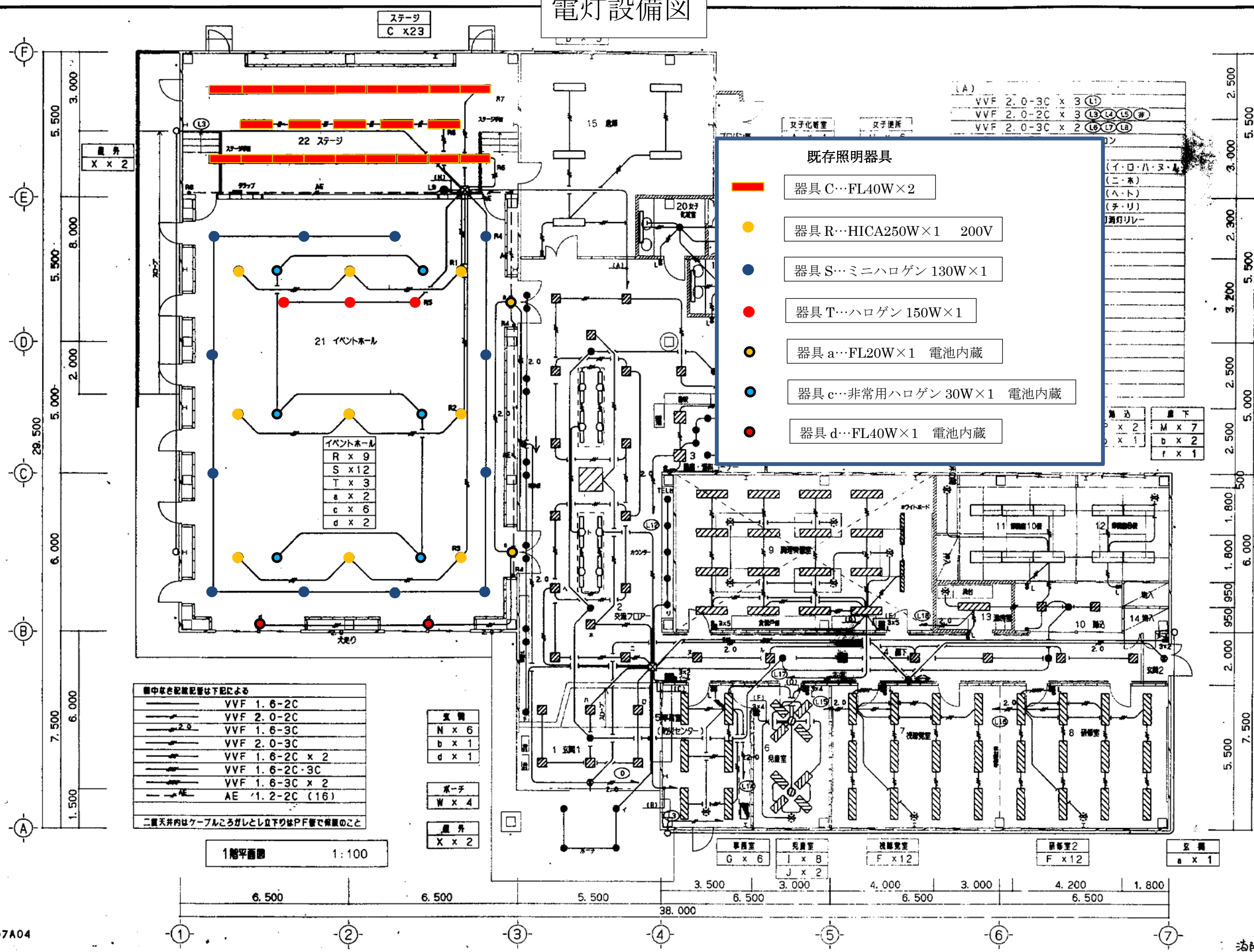
### (1) 発注担当課

生活環境部 地域づくり推進課 地域活動支援係  
東広島市西条栄町8番29号  
電話 082-420-0924  
FAX 082-423-0270

### (2) 修繕対象施設

東広島市東西条地域センター  
東広島市西条土与丸二丁目3番4号  
電話 082-421-2023  
FAX 082-421-2023

# 電灯設備図



**既存照明器具**

- 器具 C...FL40W×2
- 器具 R...HICA250W×1 200V
- 器具 S...ミニハロゲン 130W×1
- 器具 T...ハロゲン 150W×1
- 器具 a...FL20W×1 電池内蔵
- 器具 c...非常用ハロゲン 30W×1 電池内蔵
- 器具 d...FL40W×1 電池内蔵

箇中なき記号記号は下記による

—	VVF 1.6-2C
—	VVF 2.0-2C
—	VVF 1.6-3C
—	VVF 2.0-3C
—	VVF 1.6-2C x 2
—	VVF 1.6-2C・3C
—	VVF 1.6-3C x 2
—	AE 1.2-2C (16)







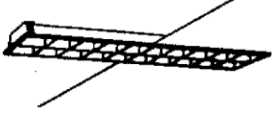
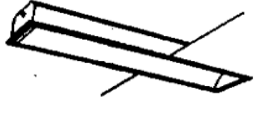
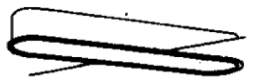
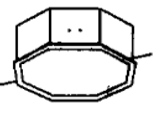
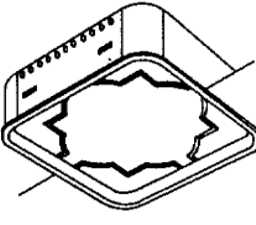
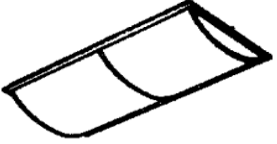
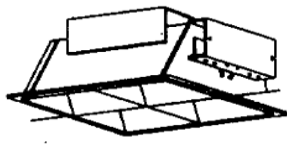
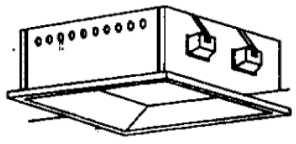
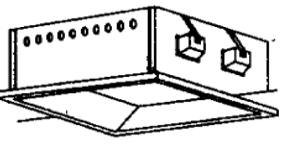
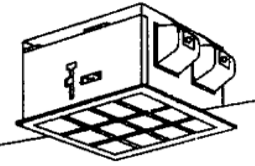
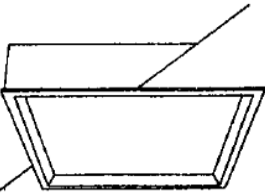
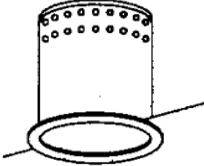
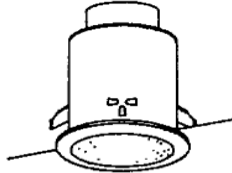
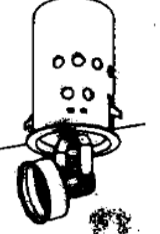
二重天井内はケーブルところなしとし立下りはPPF管で保護のこと

玄関	N x 6
	b x 1
	d x 1
水子	W x 4
屋外	X x 2

1階平面図 1:100

19407A04

消改訂正後

				
FSS1-401	FBS3-401	FSR1-402	FSS4-402	FRS2-401
A   FL 40W x 1	B   FL 40W x 1	C   FL 40W x 2	D   FL 40W x 2	E   FL 40W x 1
				
FRS2-402	FRS10-401	FRS10-401	FRS10-401	FRS10-401
F   FL 40W x 2	G   FL 40W x 2	H   FL 40W x 4	I   FL 20W x 2	J   FCL 30W x 1
				
K   FPL 36W x 3	L   FL 40W x 3	M   FPL 27W x 2	N   FPL 28W x 2	O   FPL 55W x 2
				
P   FPL 28W x 2	Q   FPL 55W x 4 向透照明	R   HICA 250W x 1 200V	S   ミニハロゲン 130W x 1	T   ハロゲン 150W x 1

照明器具表



一級建築士事務所  
**〔株〕KA-MI 建築設計事務所**  
 広島市中区八丁堀5-22 TEL (082)228-5000(代)

設計者  
 一級建築士登録第34057番  
 加藤 真

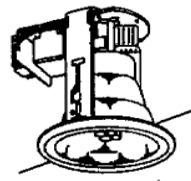
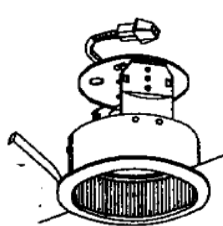
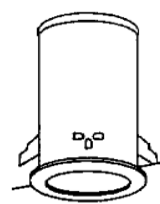
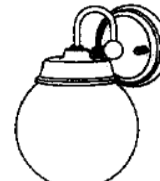
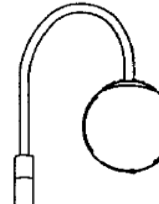

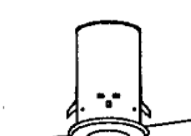
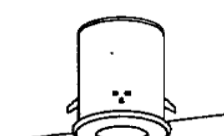


工事名  
 東西交流センター(東西永公民館)(仮称)新築工事

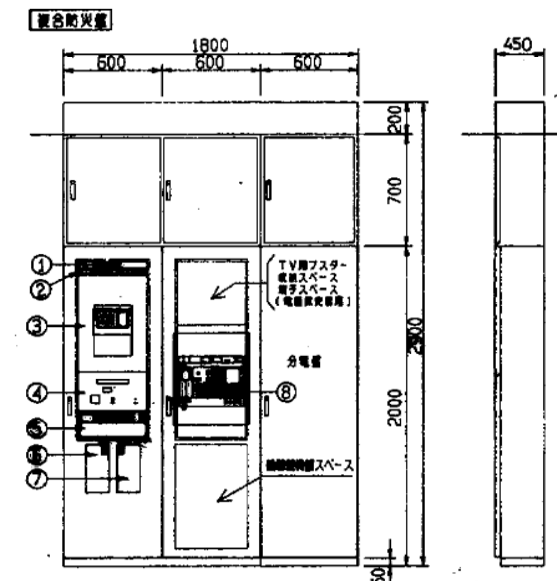
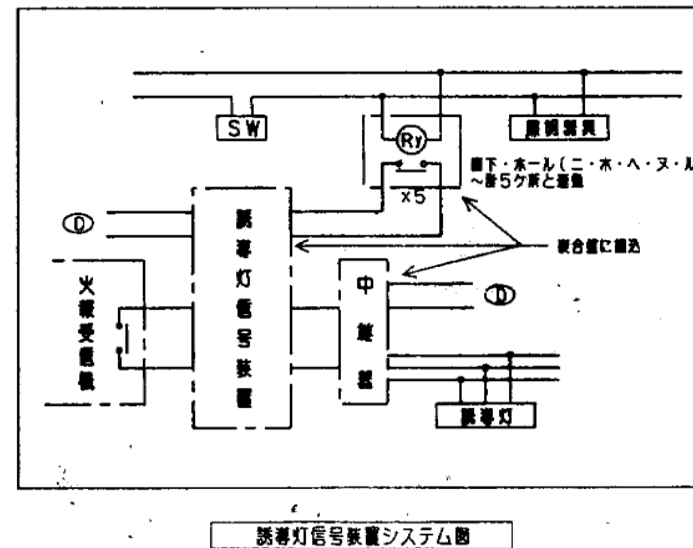
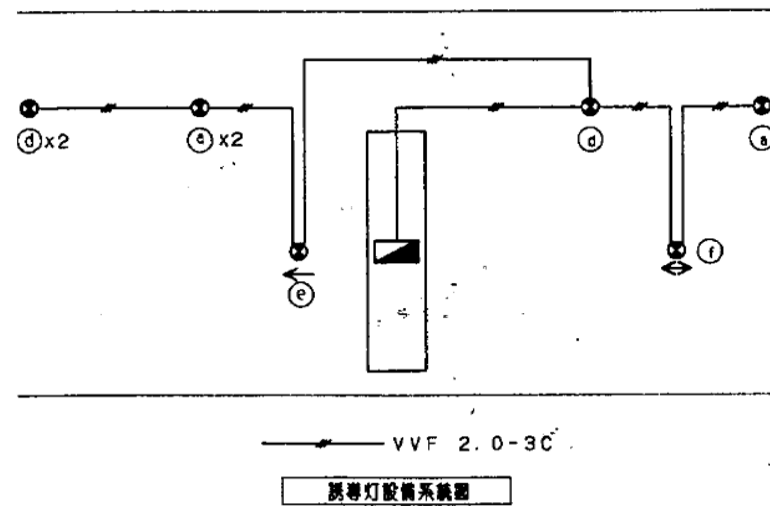
図名内容  
 照明器具表(1)

縮尺

設計...  
 修正...  
 変更...

図面番号  
 E-8

				
U   FDL 27W x 1	V   ミニハロゲン 65W x 1	W   FDL 13W x 1 軒下用	X   FDL 13W x 1 WP	Y   HF 100W x 1 100V
				
a   FL 20W x 1 電池内蔵	b   非常用ハロゲン13W 電池内蔵	c   非常用ハロゲン30W 電池内蔵	d   FL40W x 1 電池内蔵	e   FL10W x 1 電池内蔵 片矢印 f   FL10W x 1 電池内蔵 両矢印
				ST1-FBC10-101



番号	名	数量	備
1	自火検出器	1	
2	自火検出器用電源	5	
3	誘導灯信号装置	1	スペース
4	トイレ呼出装置	1	スペース
5	自火検出器用電源		
6	自火検出器用電源		
7	インターホン装置		スペース
8	非常放送		スペース

ボックス	φ1.6 SPCC
トピラ	t2.3 SPCC
ハンドル	タキゲン A160 2キ-黒
塗装	指定色

消火終了後