

入札公告

物品調達等及び委託役務

次のとおり、条件付一般競争入札を実施するので、地方自治法施行令（昭和22年政令第16号）第167条の6の規定により公告する。

この入札公告に定めるもののほか、入札に関して必要な事項は、東広島市物品調達等及び委託役務条件付一般競争入札公告共通事項による。

平成27年4月22日

東広島市長 藏田 義雄

1 入札に付する事項

- | | |
|-----------------|------------------------|
| (1) 物品・委託役務の名称 | 不法投棄廃棄物収集運搬車 |
| (2) 物品・委託役務管理番号 | 18-27-0003 |
| (3) 物品・委託役務内容 | 不法投棄廃棄物収集運搬車 |
| (4) 納入・履行期間 | 契約締結日の翌日から平成28年1月29日まで |
| (5) 納入・履行(就業)場所 | 東広島市 生活環境部 廃棄物対策課 |
| (6) 予定価格 | 非公表 |
| (7) 最低制限価格 | なし |
| (8) 入札方式 | 一般競争入札 |
| (9) 入札区分 | 紙入札 |
| (10) 契約種別 | 総価契約 |

2 競争入札に参加する者に必要な資格に関する事項

次に掲げる要件を全て満たしていること。

ア 平成25年4月1日～平成28年12月31日までの東広島市物品調達等及び委託役務に係る競争入札参加資格として次の入札参加資格認定区分の認定を受けている者	買入れ・製作
イ 法令等による登録等	問わないものとする。
ウ 技術者	問わないものとする。
エ 営業所等所在地 ※営業所とは法人市(町)民税の申告のある営業所に限る。 ※本店とは登記されている本店とする(以下同じ)。 ※個人事業者の場合は、営業活動の本拠を置いている場所。	東広島市内に本店を有する者
オ 会社の履行実績	問わないものとする。
カ その他	平成26年4月1日付け「東広島市物品調達等及び委託役務条件付一般競争入札公告共通事項」の2(1)のいずれにも該当しないこと。

3 その他の入札条件

- (1) 使用契約約款 : 製作物供給契約約款(東広島市ホームページ掲載のもの)

4 日程等

手 続 き 等	期 間 ・ 期 日 等	場 所 ・ 留 意 事 項
ア 公告日	平成27年4月22日	東広島市ホームページに掲載及び東広島市総務部契約課（契約担当課）で閲覧に供する。 総務部 契約課 物品役務係（契約担当課） 東広島市西条栄町8番29号（本庁本館4階） 電話番号 082-420-0930 ファックス番号 082-431-0077
イ 仕様書及び見本等閲覧期間	平成27年4月22日～ 平成27年5月15日	東広島市ホームページに掲載及び契約担当課で閲覧に供する。 見本等の有無 : 無
ウ 質問書提出期間	平成27年4月22日～ 平成27年5月8日 (午前8時30分～午後5時15分)	質問書は、本市所定の様式（東広島市物品調達等及び委託役務競争契約入札心得（平成21年東広島市告示第83号。以下「入札心得」という。）別記様式第1号（第4条関係））により発注担当課へ持参またはファックスすること。ファックスする場合は、その旨を発注担当課へ事前に電話連絡すること。 生活環境部 廃棄物対策課（発注担当課） 東広島市西条栄町8番29号（本庁本館2階） 電話番号 082-420-0926 ファックス番号 082-426-3115 質問書提出期間終了後の質問は受け付けない。 質問書の様式は東広島市ホームページからダウンロードできる。
エ 回答書閲覧期間	平成27年5月12日～ 平成27年5月15日	東広島市ホームページに掲載及び発注担当課で閲覧に供する。
オ 入札期間	平成27年5月14日～ 平成27年5月15日 (午前8時30分～午後5時15分)	入札場所 東広島市 総務部 契約課（契約担当課） 東広島市西条栄町8番29号（本庁本館4階） 入札書は入札期間内に総務部契約課に持参して入札箱に投入すること。
カ 開札日時	平成27年5月18日 午前9時30分	開札場所 入札室（東広島市西条栄町8番29号 本庁本館4階） 開札の結果、予定価格の制限の範囲内の価格をもって有効な入札がないときは、直ちに開札会場で再度の入札を2回を限度として行う。この場合、開札に立ち会わなかった者、入札に参加しなかった者並びに無効の入札をした者は再度の入札に参加できない。 なお、入札者が立会いできない場合は、委任状の提出により代理人での立会いができる。 委任状の様式は、東広島市ホームページからダウンロードできる。
キ 事後審査	開札後、落札を保留し、落札候補者となったものについて入札参加資格要件を審査する。	入札に参加する者に必要な資格を確認するために必要な資料（以下「資格要件確認資料」という。）の提出は求めない。

5 問い合わせ先（契約担当課）

総務部契約課 物品役務係
東広島市西条栄町8番29号（本庁本館4階）
電話番号 082-420-0930
ファックス番号 082-431-0077

不法投棄廃棄物収集運搬車
(2 t 深ダンプ) 仕様書

2015年(平成27年度)

東広島市

不法投棄廃棄物収集運搬車（2 t 深ダンプ）仕様書

第1 総則

- 1 この仕様書は、東広島市（以下「市」という。）が発注する不法投棄廃棄物収集運搬車（以下「収集運搬車」という。）の製作に関する一切に適用する。
- 2 収集運搬車は、この仕様書及び製作承認図等（契約後受注者にて製作すること）によるほか、各種の関係法規に適合するものとする。
- 3 受注者は、詳細について市担当者と打ち合わせを行い、契約を締結した日から45日以内に、第2提出書類関係の1で定める書類を提出し、承認を得た後に製作に着手すること。また、変更がある場合も同様とする。
- 4 受注者は、この仕様書を十分認知のうえ契約するものとし、製作中に疑義が生じたときには、市担当者に連絡し、その指示又は承認を受けること。
- 5 受注者は、製作全般にわたり、厳重な検査を実施すること。
- 6 受注者は、設計・製作・材料・部品等に関し、特許その他権利上の問題が発生した場合には、その責任を負うこと。
- 7 受注者は、収集運搬車納入後においても、本車両に係る市担当者からの修理等の要請に、直ちに対処するものとする。
- 8 収集運搬車の保証期間は、納入後1年間とする。ただし、保証期間経過後においても、設計不良、工作不良又は材質不良に起因する故障が生じた場合には、市の指示により、受注者において無償で修理又は取り替え等その他の必要な補償を行うこと。

第2 提出書類関係

- 1 受注者は製作前に、次の書類を各3部提出すること。
 - (1) 製作工程表
 - (2) 製作承認図
 - (3) 標準取付品及び付属品一覧表
- 2 受注者は、納入時に次の書類を各2部提出すること。
 - (1) 車両取扱説明書
 - (2) 納品明細書
 - (3) 自動車検査証（写し）

第3 購入数量 1台

第4 車両仕様

- 1 一般仕様
 - (1) 使用状況 新車
 - (2) 車種名 タイタン（OEMによる同等品を含む）

- (3) グレード デラックス（後述の「2 主要装備」「3 付属装備」を装備すること）
- (4) 車種・機種コード 6 Z 4 B 3 W 8 1
- (5) 塗装色 ホワイト
- (6) シフト 5 MT
- (7) 使用燃料 軽油
- (8) 排気量 2.999L
- (9) 定員 3 人
- (10) 装備 フルワイドロー、標準キャビン付ダンプシャーシ
- (11) 最大積載量 2 トン
- (12) 駆動方式 4 WD
- (13) 安全装置 エアバッグ等については、関係法規遵守のこと

2 主要装備（標準装備、オプションを問わず純正品）

- (1) SRS エアバックシステム（運転席&助手席） 一式
- (2) 左折&バック音声警報 一式
- (3) マルチリフレクターハロゲンヘッドランプ 一式
- (4) フロントグリル（ボディカラー同色） 一式
- (5) フロントバンパー（ボディカラー同色） 一式
- (6) 可倒式チェンジレバー（MT 車） 一式
- (7) ハンガーフック 一式
- (8) サンバイザー（運転席／助手席） 一式
- (9) ビニールシート 一式
- (10) キーレスエントリー（集中ドアロック） 一式

3 付属装備（標準装備、オプションを問わず純正品）

- (1) エアコン 純正品
- (2) ラジオ 純正AM/FMラジオ
- (3) フロアマット 一式
- (4) ドアバイザー 乗車ドア上部両面
- (5) ルーフラック 一式
- (6) 泥除け 一式
- (7) ナンバープレートホルダー 一式
- (8) 標準工具 一式
- (9) 冬用タイヤ ホイール付スタッドレスタイヤ 6 本 ※ホイールは鉄製でもよい。また吸着性・制動性の高いものにする

第5 架装 別図参照

○別図における寸法（単位はmm）は、おおよその値であり、実車に合わせ調整のこと。

○架装後の全長・全幅・全高等はベース車両の規格を厳守すること。

- (1) 荷箱寸法 概ね次の通りとするが、近似値であれば可とする（車両との適合考慮）。
長さ：内寸 約 3,000mm 幅：内寸 約 1,530mm 深さ：内寸 約 1,000mm
- (2) 形状 角底一方開
- (3) テールゲート 2枚観音開き式 上半分エキスパンド（金網）
- (4) 板厚・材質
- | | | |
|--------|-------|------|
| デッキ | t 3.2 | 普通鋼板 |
| サイドゲート | t 2.3 | 普通鋼板 |
| テールゲート | t 2.3 | 普通鋼板 |
| 前壁 | t 2.3 | 普通鋼板 |
- (5) サイドパネル1/2左右鉄板張り t 3.2 普通鋼板 看板差枠取付左右側面2箇所
- (6) 左右及び後部へのステップ取り付け
- (7) ロープフック 鉄製で、使用に耐える強度が保てること。
- | | | |
|--------|-----|-------|
| 荷台側面 | 中横骨 | 片側5箇所 |
| 前壁 | 中横骨 | 2箇所 |
| テールゲート | 中横骨 | 4箇所 |
- (8) 車載消火器1本（自動車用10型 薬剤3.5kg リサイクルシール付 当該年度製造）及び取付ステーの取り付け（取り付け器具など落下防止を留意した構造とすること）
- (9) タイヤ灯 左右取付
- (10) 塗装色 キャビン同色にて、防錆などキャビン同等の塗装
- (11) 補強等 最大積載量に耐えうる強度に、必要に応じ補強すること。
取付品、付属品の取付等については、十分な補強を施すこと。
- (12) 記入文字
- | | |
|-------|--------|
| ア 文字 | 東広島市 |
| イ 書体 | 丸ゴシック体 |
| ウ 文字色 | 黒色 |

エ 大きさ	縦 80 mm×横 80 mm
オ 書き方	左書き（左から右）
カ 記入位置	キャビン左右ドア

第6 検査

1 受注者は、製作工程表に基づき、文書及び写真等で本市担当者に報告を行い、次の確認・検査を受けることとする。

(1) 中間検査（現地調査）

- ア 製作工程表に基づく進行状況
- イ 製作承認図及び協議決定事項に基づく事項
- ウ ボデー（荷台）架装等の仕上げ状況
- エ その他東広島市が必要と認める事項

なお、中間確認における指摘事項及び未施工部分については、随時、本市担当者に文書及び写真等で報告することとし、本市担当者において現地調査が必要と判断した場合は、現地において検査を受けることとする。

(2) 完成検査

- ア 一般仕様・付属装備・記入文字の検査
- イ 架装状況・幌用シートの検査

2 検査の日程等については、協議のうえ決定するものとする。

第7 登録及び廃車手続き

1 車両登録は、市が行う完成検査後、受注者が行うものとし、登録に関する一切の経費は受注者が負担する。ただし、車両登録に関する登録手数料（印紙代）、自動車重量税、自動車損害賠償責任保険の費用及び自動車リサイクル法に基づくリサイクル料金は、受注者が立て替え払いし、完成検査終了後に別途市又は使用者がこれを受注者に支払うものとする。

2 車検証記載事項については、次のとおりとする。

- (1) 所有者氏名 東広島市
- (2) 所有者住所 東広島市西条栄町 8 番 29 号
- (3) 使用者氏名 公益社団法人 東広島市シルバー人材センター
- (4) 使用者住所 東広島市西条栄町 9 番 18 号

3 不用車両 1 台を廃棄処分すること。

- (1) 不用車両の廃棄手続きは、受注者が行うものとし、廃車に関する一切の経費は受注者が負担する。ただし、不用車両の廃車登録手数料（印紙代）及び廃棄処分に係る費用（リサイクル費用）は、受注者が立て替え払いし、別途市がこれを受注者に支払うものとする。
- (2) 永久抹消登録完了後は、速やかに当該抹消登録証明証の原本を東広島市生活環境部廃棄物対策課へ提出すること。

- (3) 旧車両の車体に表示してある名称等を消去し、引渡し後において発注者に一切迷惑をおよぼすことのないように処理すること。名称等の消去後は、当該箇所を写真撮影のうえ、東広島市生活環境部廃棄物対策課へ提出すること。
- (4) 不用車両の引き渡しは、原則として新車両納入日とするが、詳細は、東広島市生活環境部廃棄物対策課と協議すること。
- (5) 旧車両の自動車検査証の有効期限は、次のとおり。別添「自動車検査証（写し）」

登録番号	有効期限（次回更新予定）	車台番号	型式
広島 400 せ 4671	平成 27 年 7 月 25 日	SY54L100156	KG-SY54L

4 その他

- (1) 車両登録に関する登録手数料（印紙代）、自動車重量税、自動車損害賠償責任保険の費用及び自動車リサイクル法に基づくリサイクル料金は、入札価格に含めない。
- (2) 不用車両の廃車登録手数料（印紙代）及び廃棄処分に係る費用（リサイクル費用）は、入札価格に含めない。

第 8 納入場所

東広島市西条栄町 8 番 2 9 号 東広島市生活環境部廃棄物対策課

第 9 納入期限

平成 2 8 年 1 月 2 9 日

第 10 問い合わせ

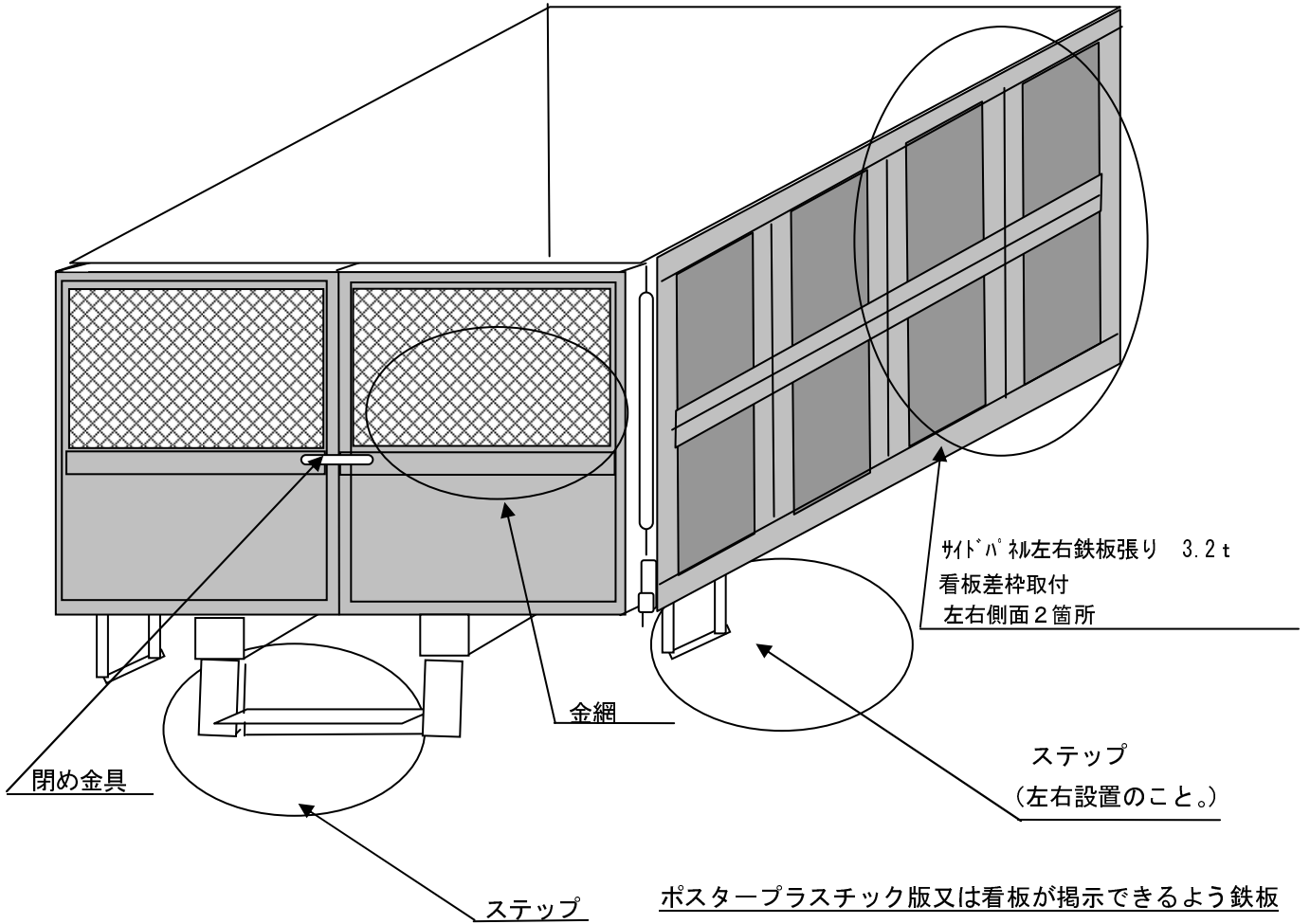
東広島市生活環境部廃棄物対策課

TEL : 0 8 2 - 4 2 0 - 0 9 2 6 FAX : 0 8 2 - 4 2 6 - 3 1 1 5

E-Mail : hgh200926@city.higashihiroshima.lg.jp

別 図

1 架装箇所



ポスタープラスチック版又は看板が掲示できるよう鉄板
張り・看板差枠取付、ロープフック調整

(参考写真)



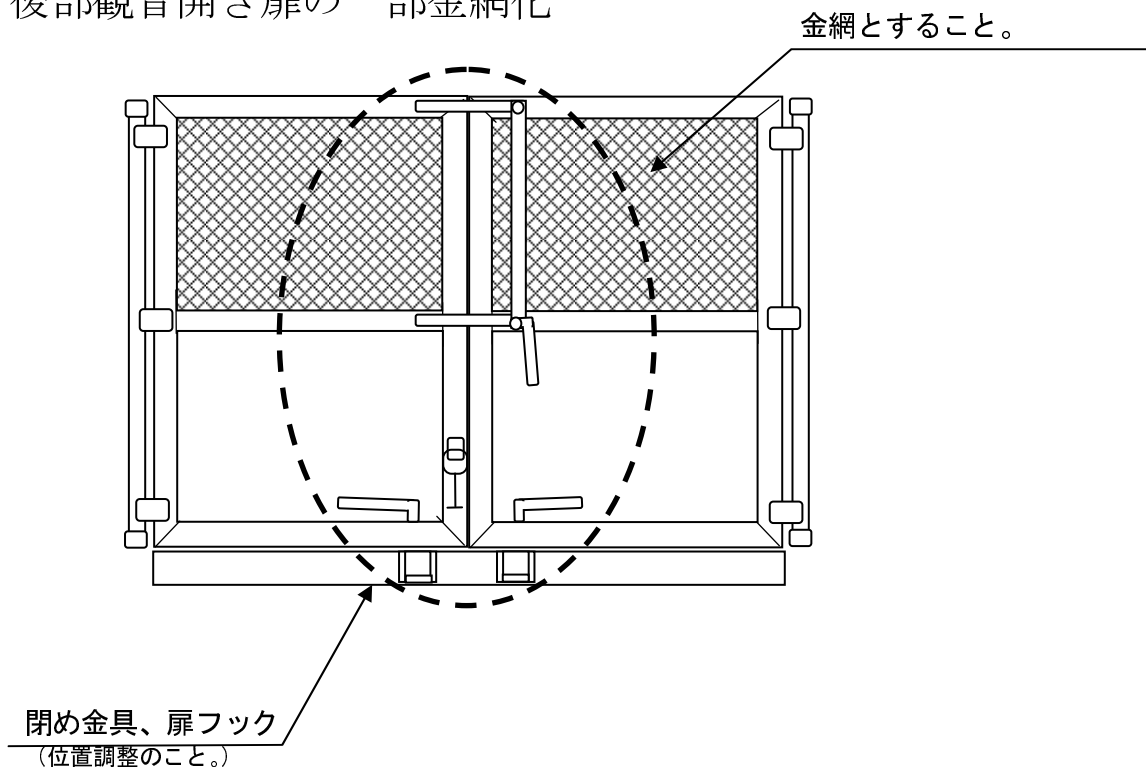
(参考写真)



2 架装部位 設計図面

(1) 架装部 後側

ア 後部観音開き扉の一部金網化



イ 金網の規格

JIS G3351 規格エキスパンドメタル

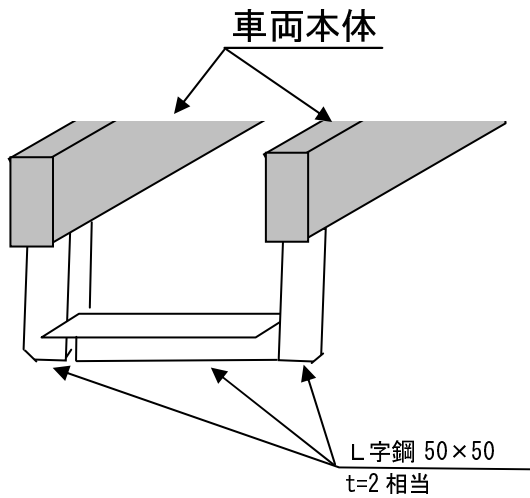
種類	品番	メッシュ寸法		T	W
		SW (ミ)	LW (ミ)	板厚	刻巾
X S	4 2	22	50.8	2.3	2.5

(参考写真)



(2) 左右及び後部へのステップ取り付け

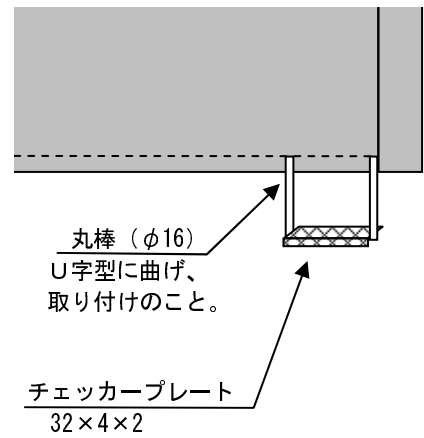
ステップ（後側）



(参考写真)



ステップ（左右両側）

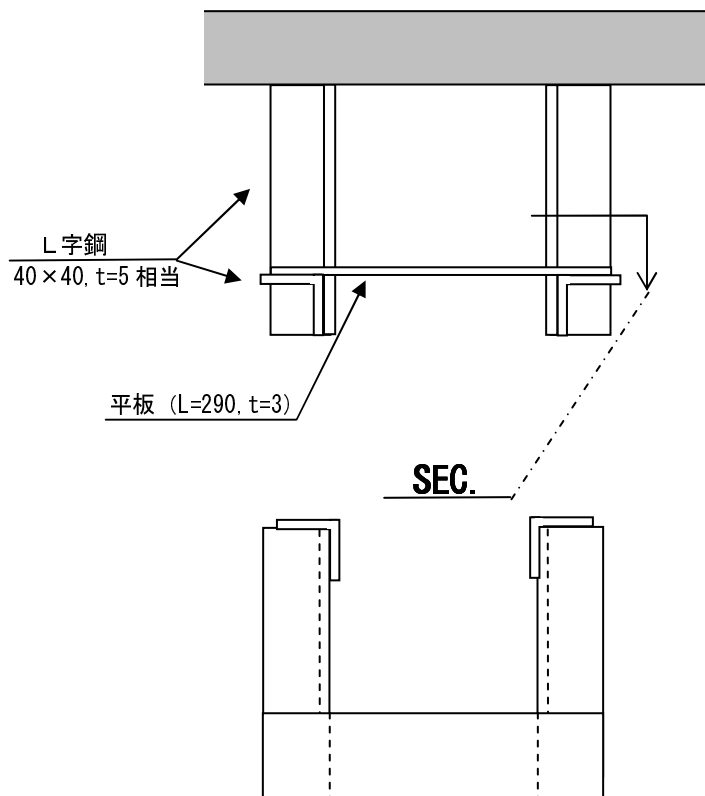


(参考写真)



(3) 消火器取り付けステーの取り付け（シャーンシに設置のこと。）

(参考写真)



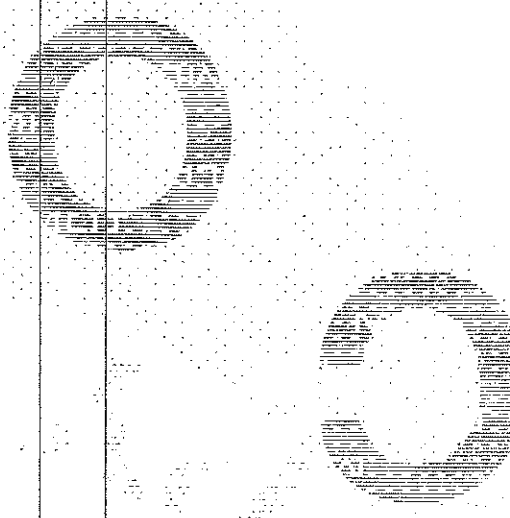
自動車検査証

平成 26年 7月 23日

広島運輸支局長



自動車登録番号又は車両番号 広島 400 せ 4671	登録年月日又は交付年月日 平成 13年 7月 26日	初度登録年月 平成 13年 7月	自動車の種別 小型乗車定員	用途 貨物最大積載量	自家用・事業用の別 自家用	車体の形状			
マツダ	車台番号 [301]		長さ 3人	幅 1200kg		車両重量	前後軸重	前後軸重	重量
SY54L100L56	型式	原動機の型式	438cm	高さ 170cm	199cm	1070kg			3325kg
KG-SY54L	WL		総排気量又は定格出力 kW	燃料の種類					890kg
所有者の氏名又は名称 東広島市									
所有者の住所 広島県東広島市西条栄町8-29									
使用者の氏名又は名称 社団法人東広島市シルバー人材センター									
使用者の住所 広島県東広島市八本松南2丁目1-1									
使用の本拠の位置 ***									
有効期間の満了する日 平成 27年 7月 25日									
備考 [広島]、継続検査 自動車重量税額 Y2 600 この自動車はNOx・PM対策地域内に使用の本拠を置くことができ ません。この自動車の使用の本拠はNOx・PM対策地域外です。 [走行距離計表示値] 462, 800km (平成26年7月23日) [旧走行距離計表示値] 428, 800km (平成25年7月23日) [受検種別] 指定整備車 [検査時の点検整備実施状況] 点検整備記録簿記載あり [受検形態] 指定整備工場 [その他検査事項] [100] 積載物は、土砂等以外のものとする 以下余白									



裏面もご覧下さい。