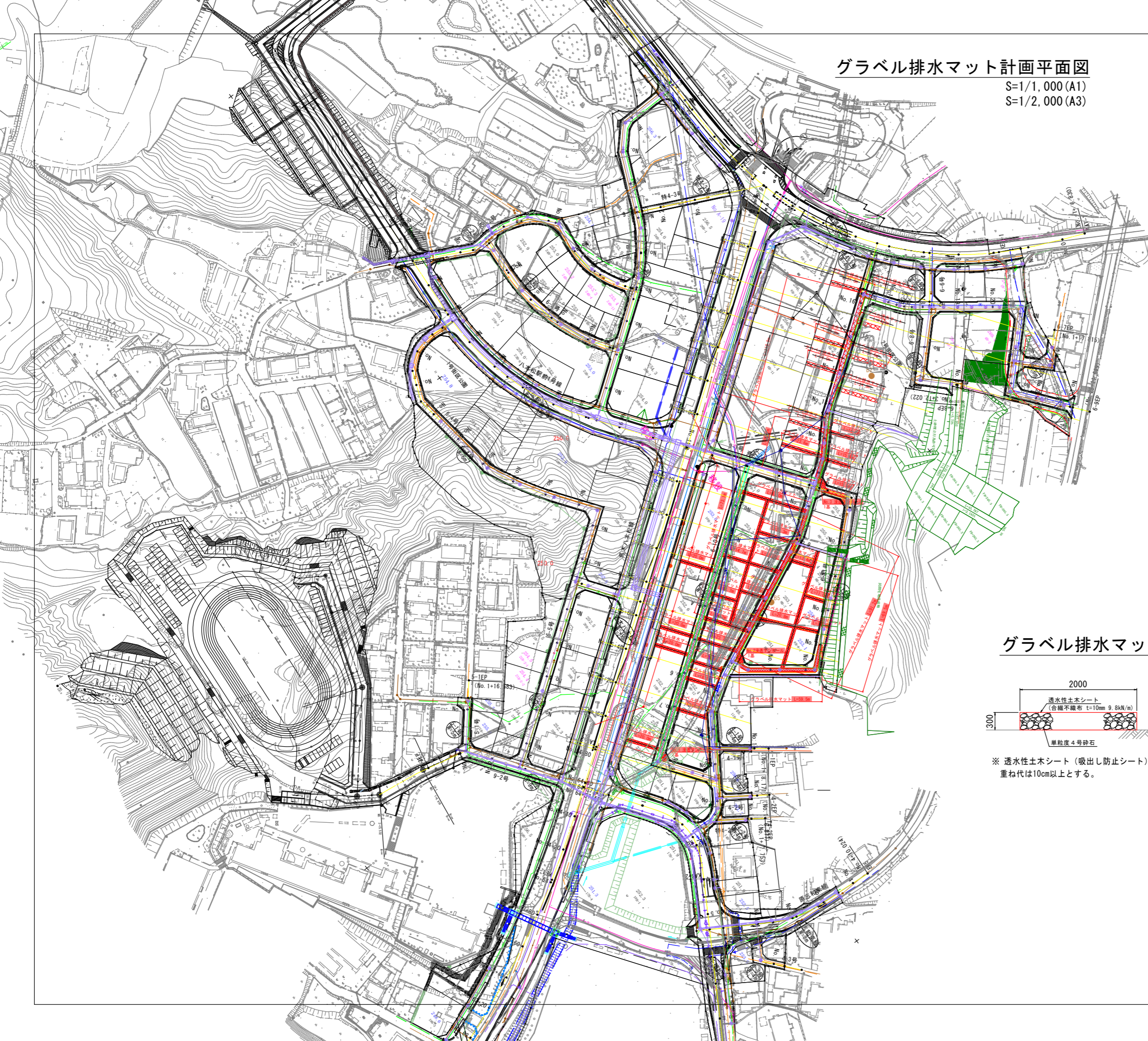
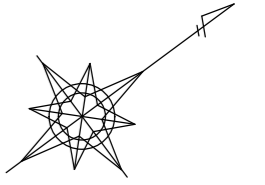
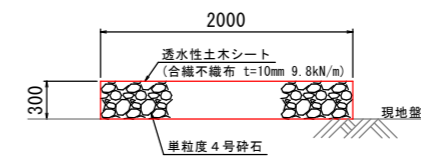


グラベル排水マット計画平面図

S=1/1,000 (A1)
S=1/2,000 (A3)



グラベル排水マット



※ 透水性土木シート（吸出し防止シート）の重ね代は10cm以上とする。

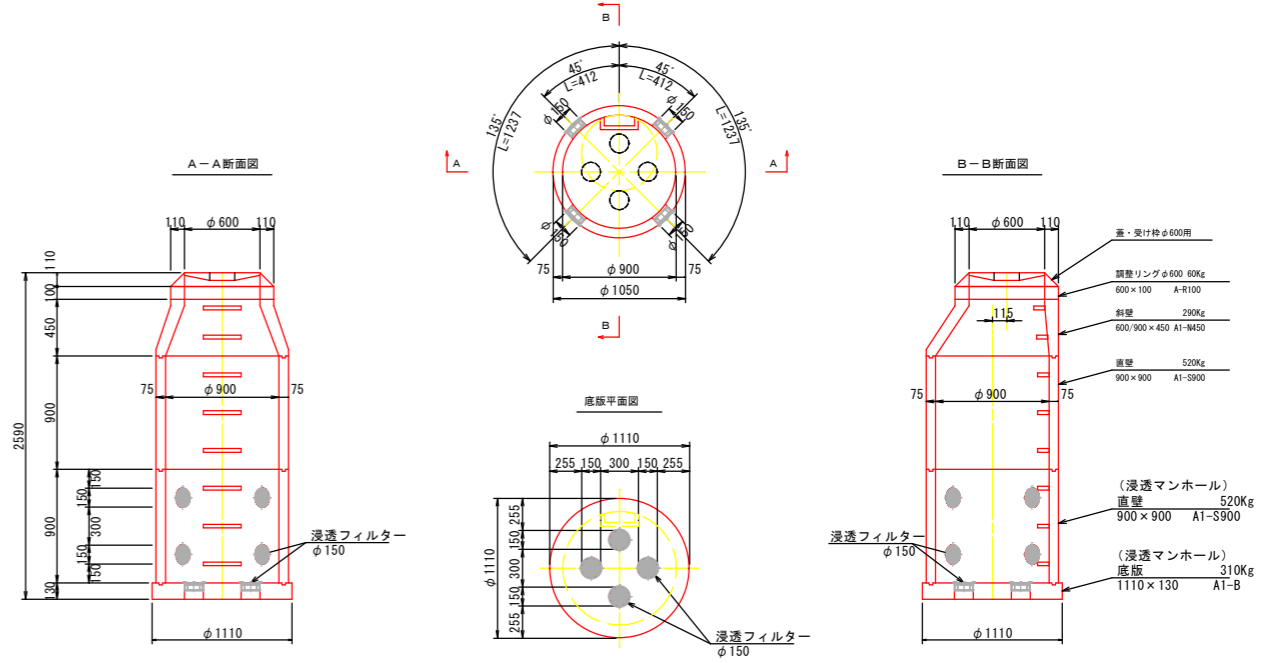
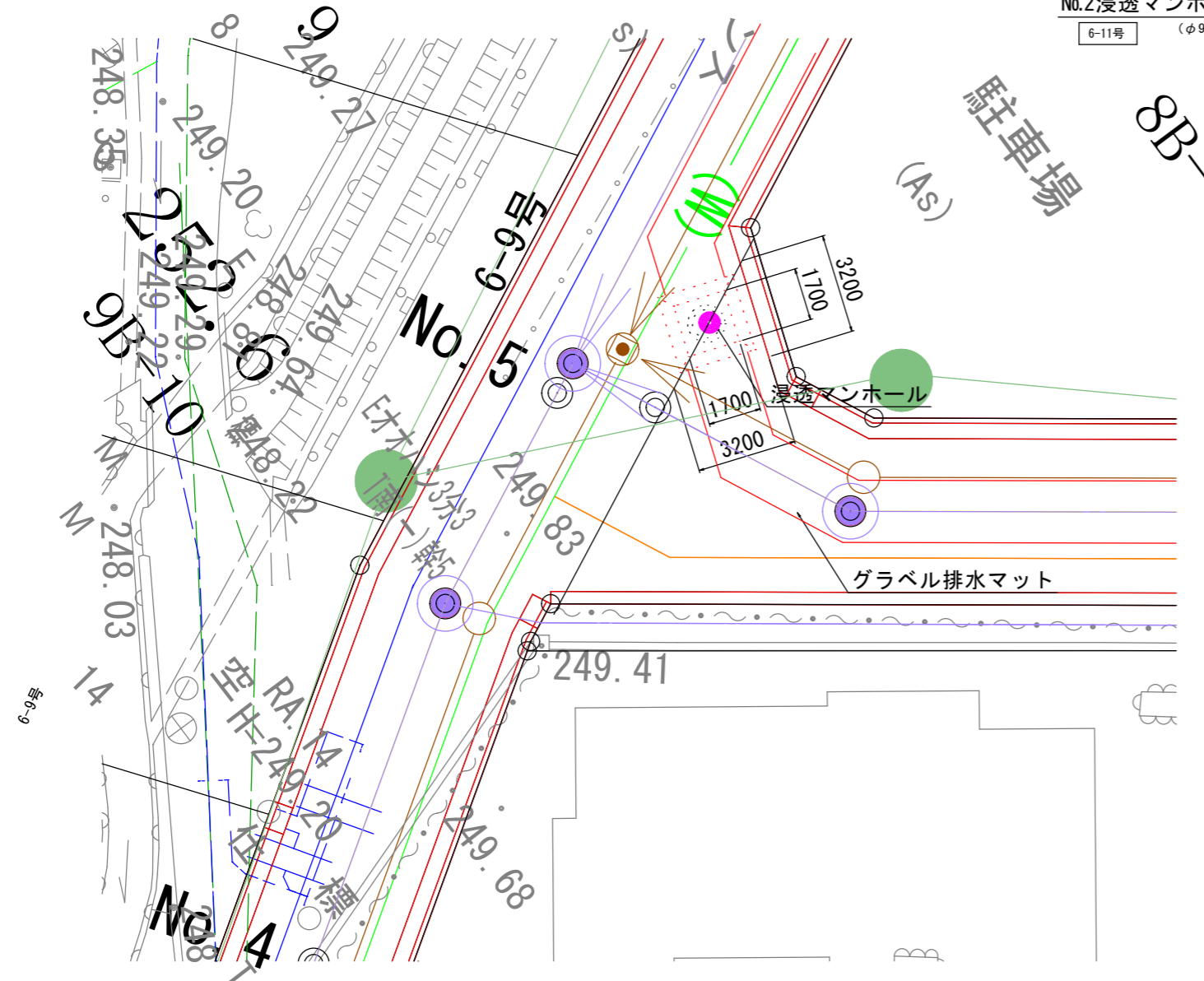
凡例

記号	名称
—	事業区域
—	上水道：φ450
—	上水道：φ400
—	上水道：φ300
—	上水道：φ150
—	上水道：φ100
—	上水道：φ75
—	上水道：φ50以下
—	下水道
—	NIT地下ケーブル
●	電柱計画
■	グラベル排水マット

図面番号	4-1	縮尺	S=1/500 (A1) S=1/1,000 (A3)
工種	令和8年度 八本松駅前土地区画整理事業 八本松駅前造成工事(8-1)		
種別	グラベル排水マット計画平面図	番号	
路線名	東広島都市計画事業 八本松駅前土地区画整理事業		
工事箇所	東広島市八本松町飯田、原		
東 広 島 市			

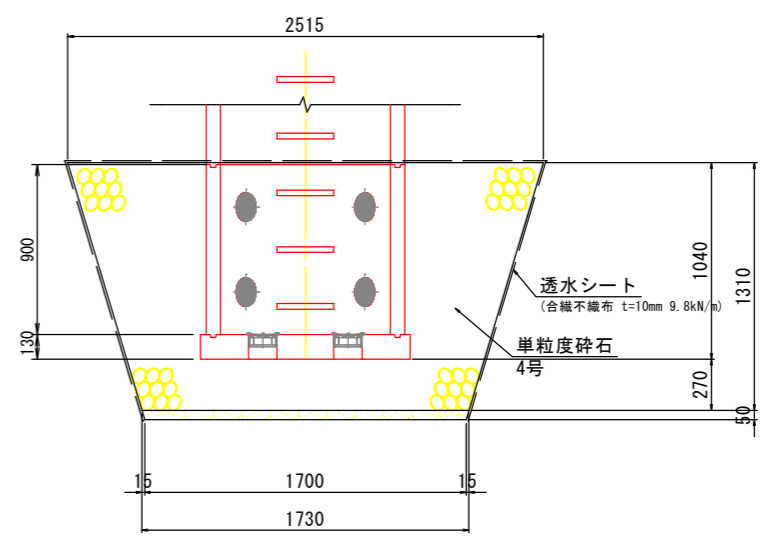
No.2 浸透マンホール構造図

6-11号 (φ900) S=1/30



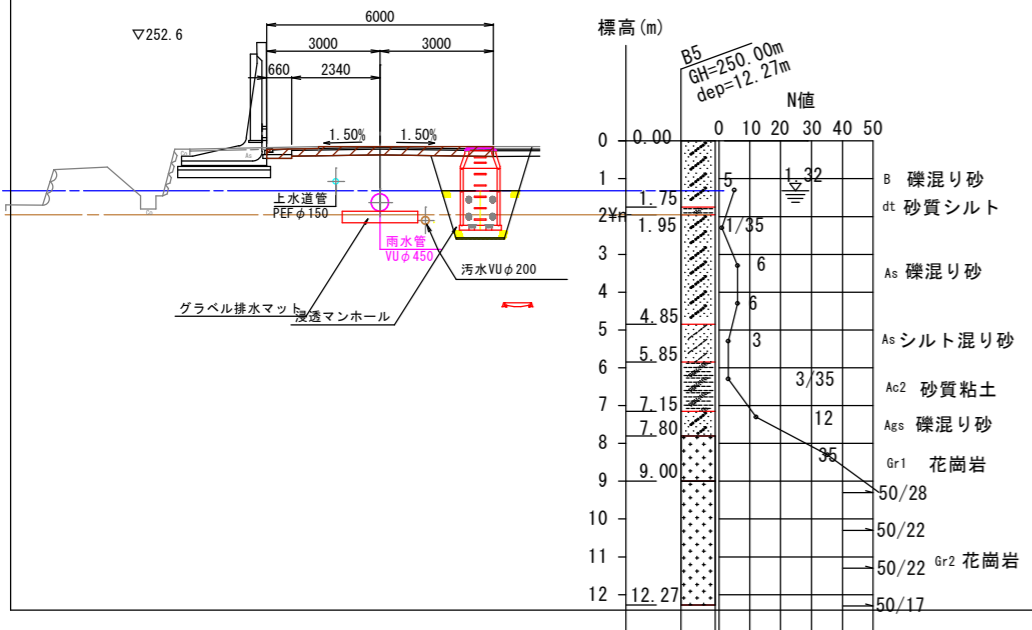
材種	寸法	単位	容積
コンクリート	φ900	m ³	0.200

部材	記号	呼び高さ (mm)	数量	1個重量 (kg)
数量φ600	---	110	1	---
調整リング	A-R100	100	1	60
斜壁	AI-S450	450	1	290
溝壁	AI-S900	900	1	520
底版	AI-S900	520	1	520
底版	AI-B	130	1	310



6-9号 No. 5

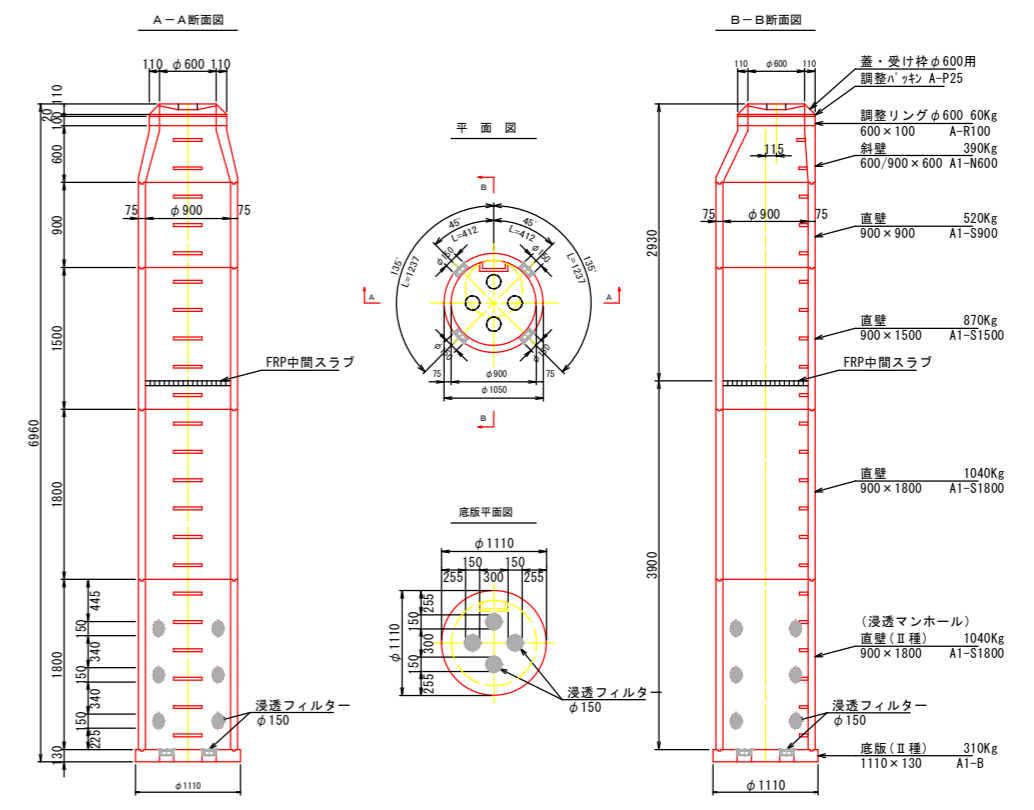
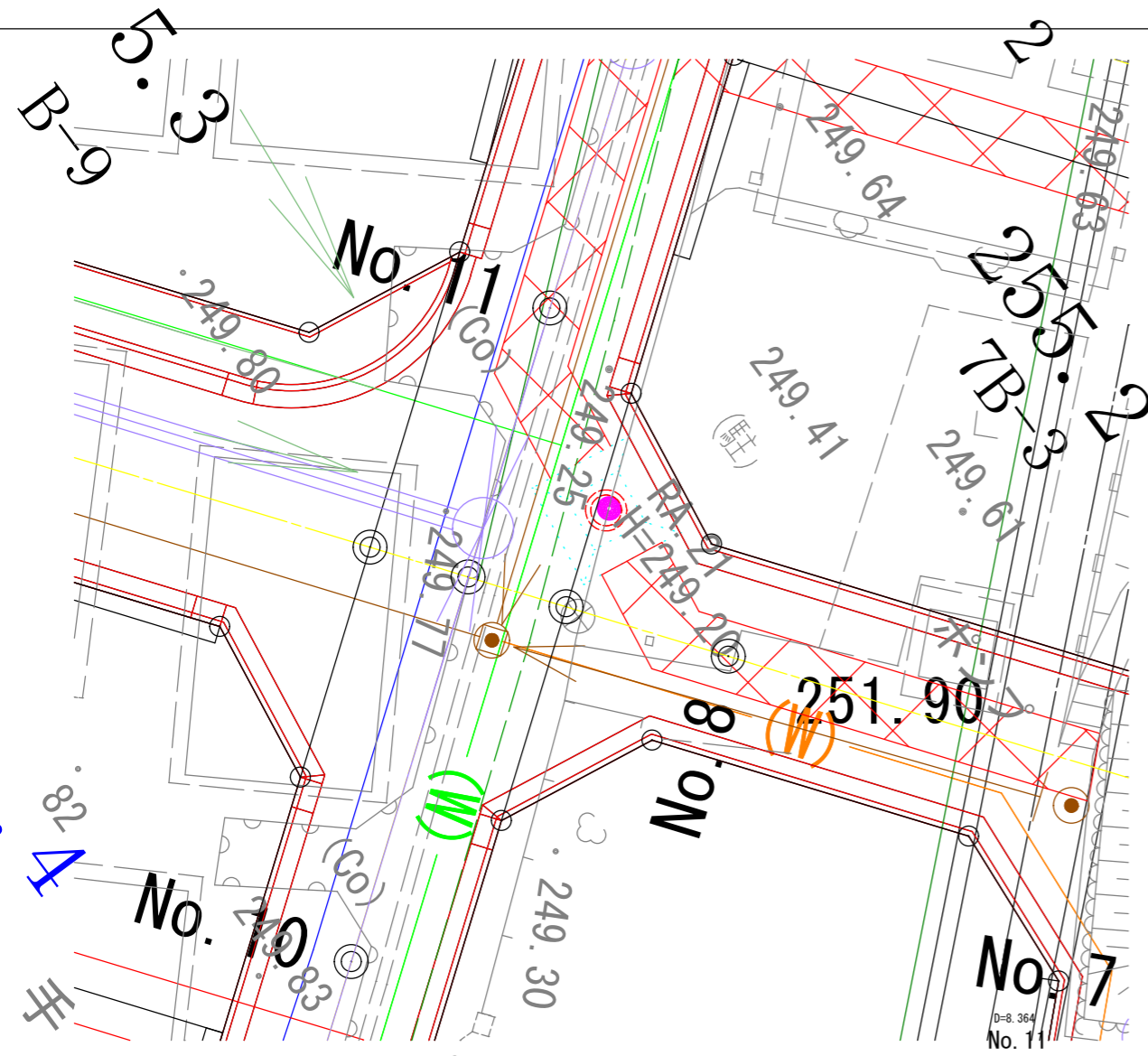
GH=249.85 FH=251.787



図面番号	4-3	縮尺	図示
工種	令和8年度 八本松駅前土地区画整理事業 八本松駅前造成工事(8-1)		
種別	No. 2 浸透マンホール構造図	番	号
路線名	東広島都市計画事業 八本松駅前土地区画整理事業		
工事箇所	東広島市八本松町飯田、原		
東 広 島 市			

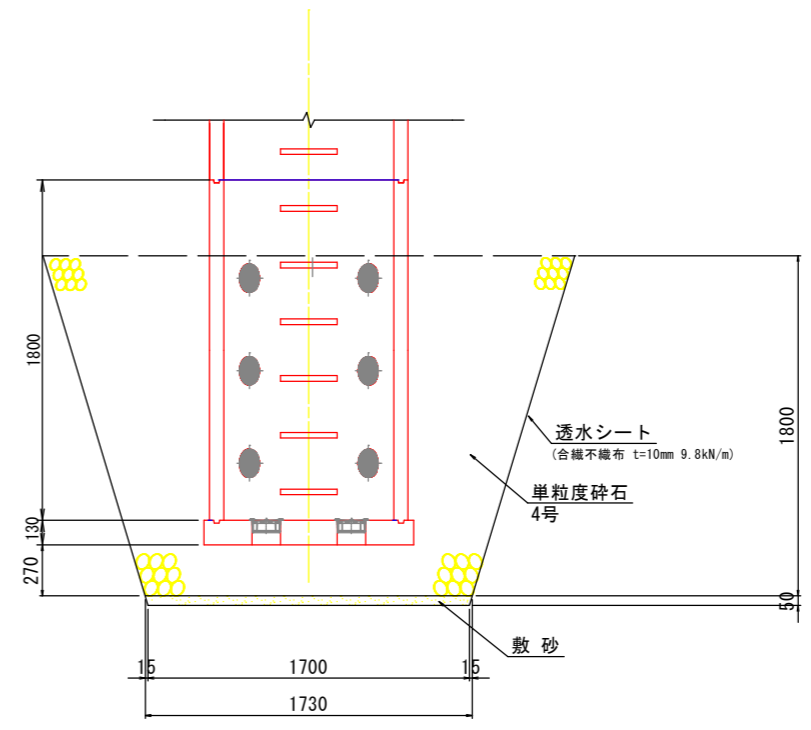
No.3浸透マンホール構造図

6-9号 (φ900) S=1/40



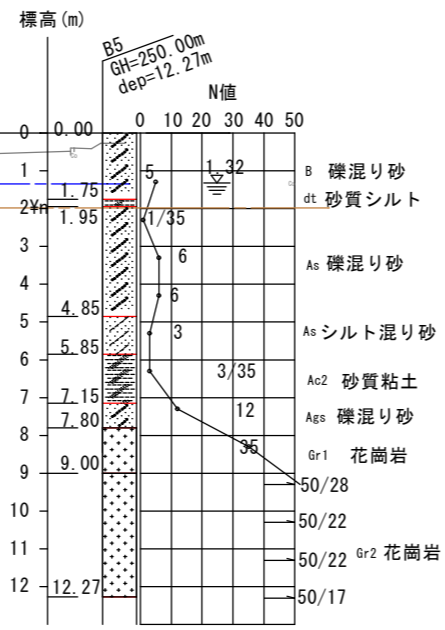
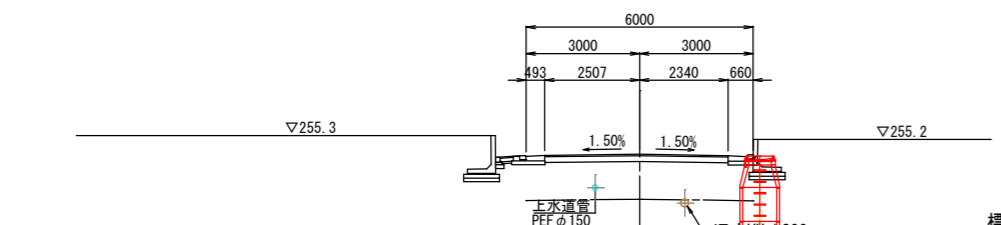
コストホール 1号			
寸法	内容	φ	単位
材料	標準	φ900	個/m ²
コンクリート	標準	φ900	m ³

部材数量表				
種類	記号	呼び高さ (mm)	数量 (個)	1個当り重量 (kg)
蓋径φ600	---	110	1	---
調整パツチ	A-P25	20	1	---
調整リング	A-R100	100	1	60
斜壁	A1-N600	600	1	390
直壁	A1-S900	900	1	520
直壁	A1-S1500	1500	1	870
直壁	A1-S1800	1800	1	1040
直壁(II種)	A1-S1800	1800	1	1040
底版(II種)	A1-B	130	1	310



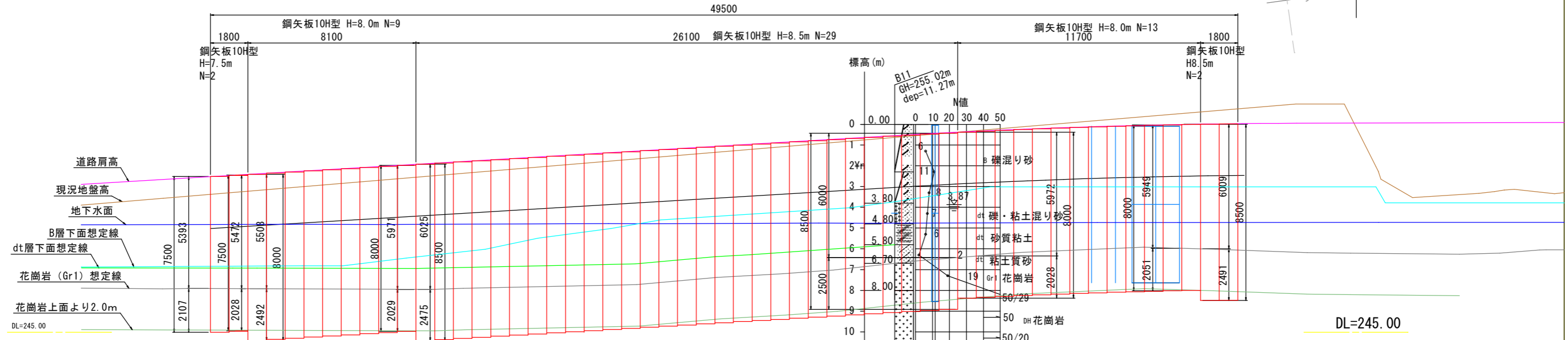
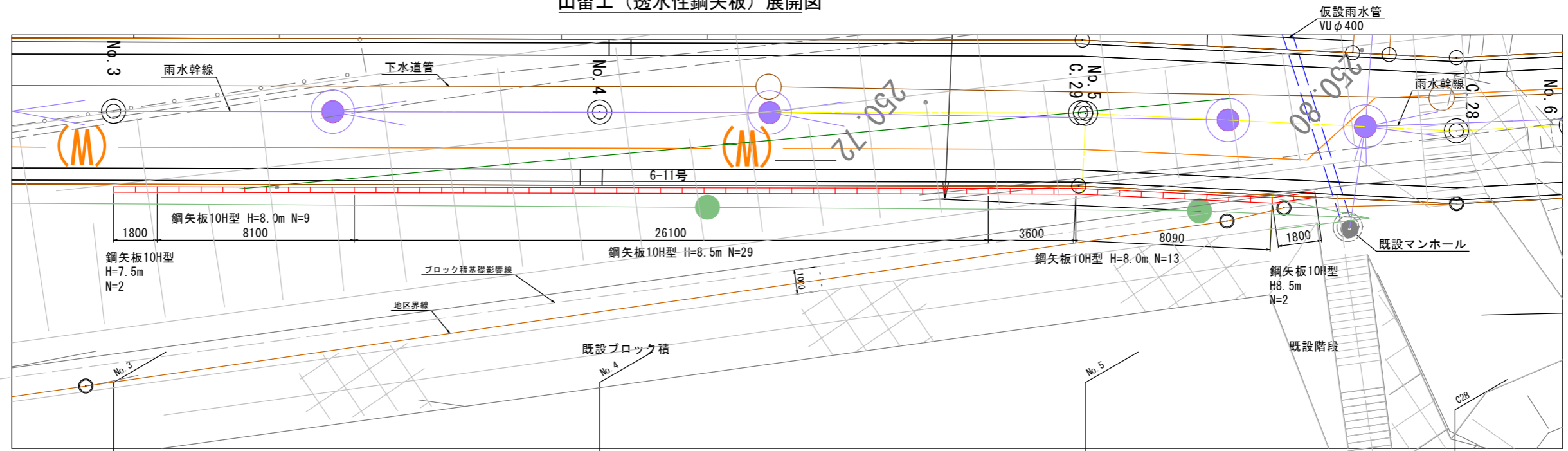
6-9号

GH=249.23
FH=254.807



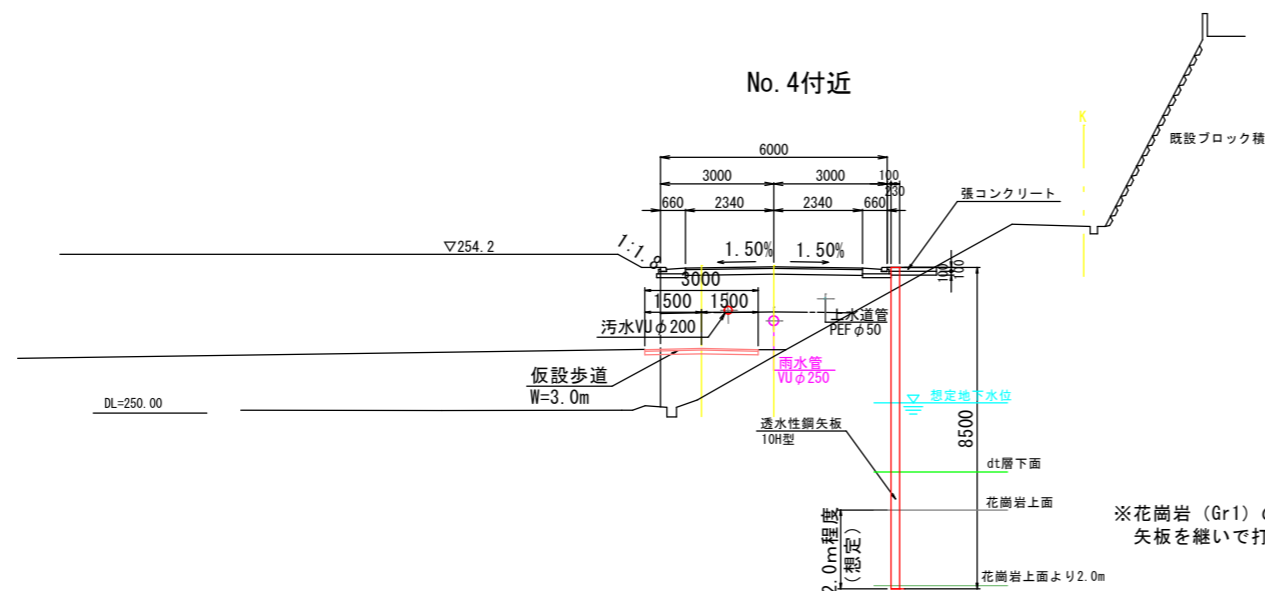
図面番号	4-4	縮尺	図示
工種	令和8年度 八本松駅前土地区画整理事業 八本松駅前造成工事(8-1)		
種別	No.3 浸透マンホール構造図	番号	
路線名	東広島都市計画事業 八本松駅前土地区画整理事業		
工事箇所	東広島市八本松町飯田、原		
東 広 島 市			

山留工（透水性鋼矢板）展開図

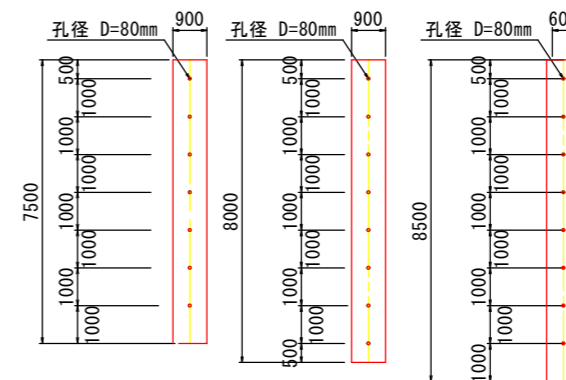


※花崗岩 (Gr1) の層は想定であり、矢板が打ち止まらない場合は矢板を継いで打ち止まるまで圧入する。

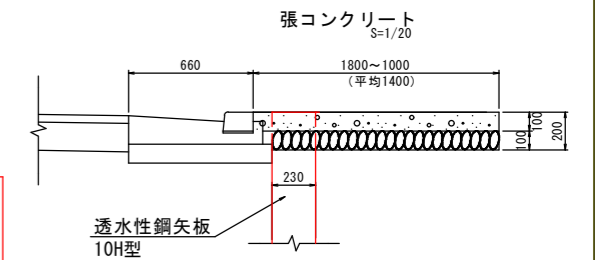
No. 4付近



透水性ハット型鋼矢板10H型



$$\text{開孔率 (\%)} = (80^2 \times \pi / 4) / (900 \times 1000) = 0.0056 \approx 0.56\%$$

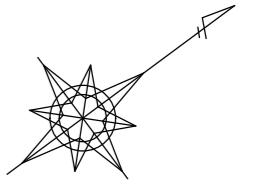


凡例 (3Dモデルのレイヤ名)	
6-11号線道路 (造成後モデル)	—
区画整理範囲 (現況地盤)	—
盛土下面 (地盤情報)	—
地下水面 (地盤情報)	—
dt下面 (地盤情報)	—
花崗岩上面 (地盤情報)	—
サウンディング位置 (調査)	—

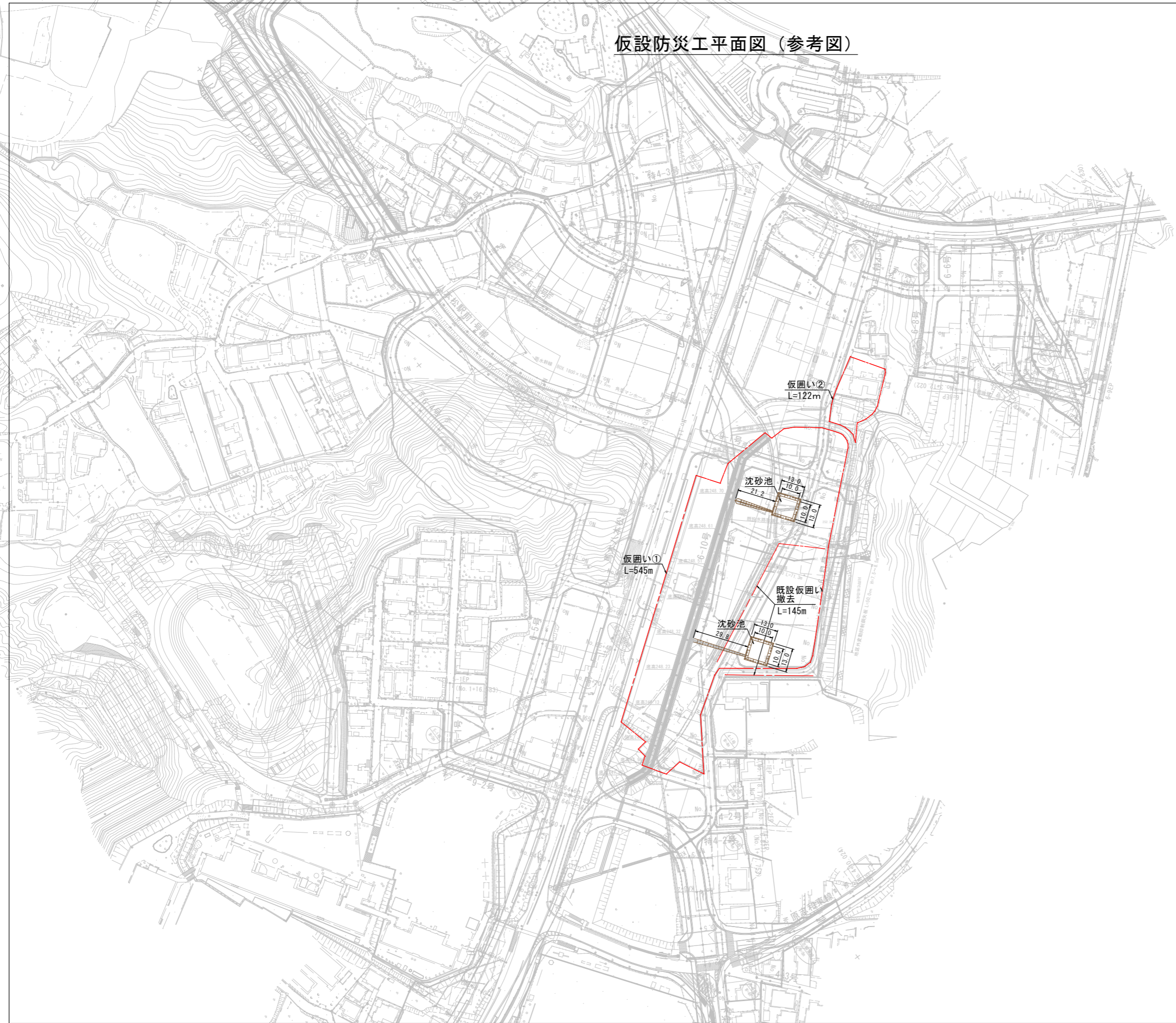
※花崗岩 (Gr1) の層は想定であり、矢板が打ち止まらない場合は矢板を継いで打ち止まるまで圧入する。

図面番号	4-5	縮尺	図示
工種	令和8年度 八本松駅前土地区画整理事業 八本松駅前造成工事(8-1)		
種別	山留工 (透水性鋼矢板) 展開図	番	号
路線名	東広島都市計画事業 八本松駅前土地区画整理事業		
工事箇所	東広島市八本松町飯田、原		
東 広 島 市			

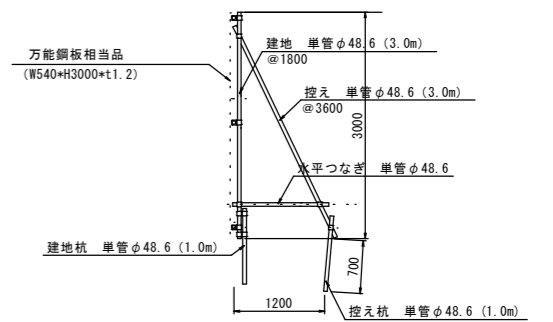
仮設防災工平面図（参考図）



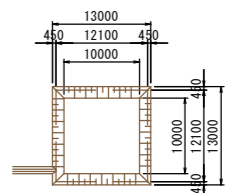
S=1/1,000 (A1)
S=1/2,000 (A3)



仮囲い参考図



沈砂池参考図

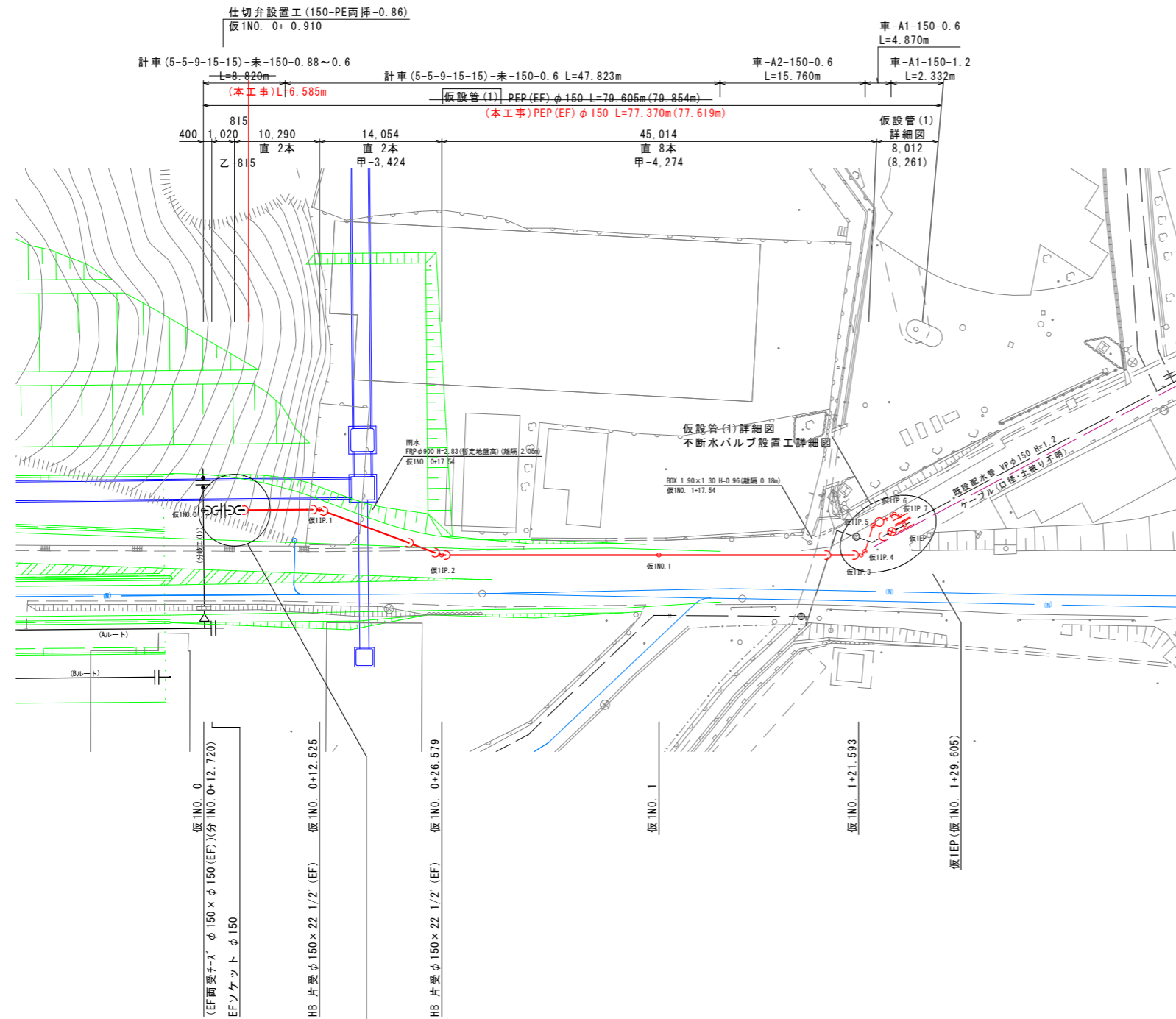


造成面積：2000+8960=10960m²≒1.1ha
 堆砂量：1.1×150m³/ha/年=165m³<85.7×2箇所=171.4m³≒Nn
 沈砂池容量：V=0.7/6×(10×12.1+12.1×10+2×(10×10+12.1×12.1))=85.7m³/箇所

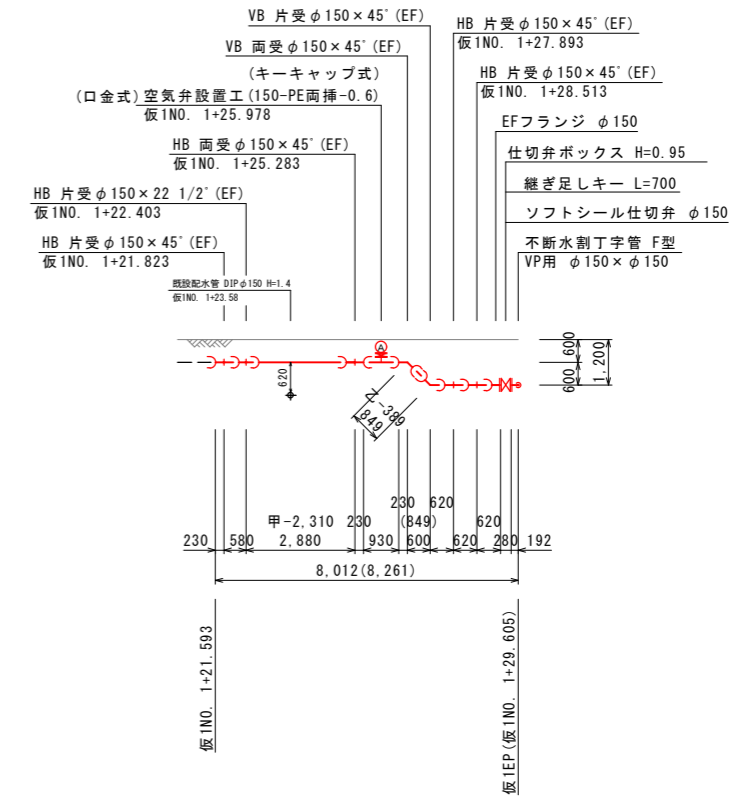
図面番号	5-2	縮尺	図示
工種	令和8年度 八本松駅前土地区画整理事業 八本松駅前造成工事(8-1)		
種別	仮設防災工平面図 (参考図)	番号	
路線名	東広島都市計画事業 八本松駅前土地区画整理事業		
工事箇所	東広島市八本松町飯田、原		
東 広 島 市			

仮設管平面図(1) S=1/300

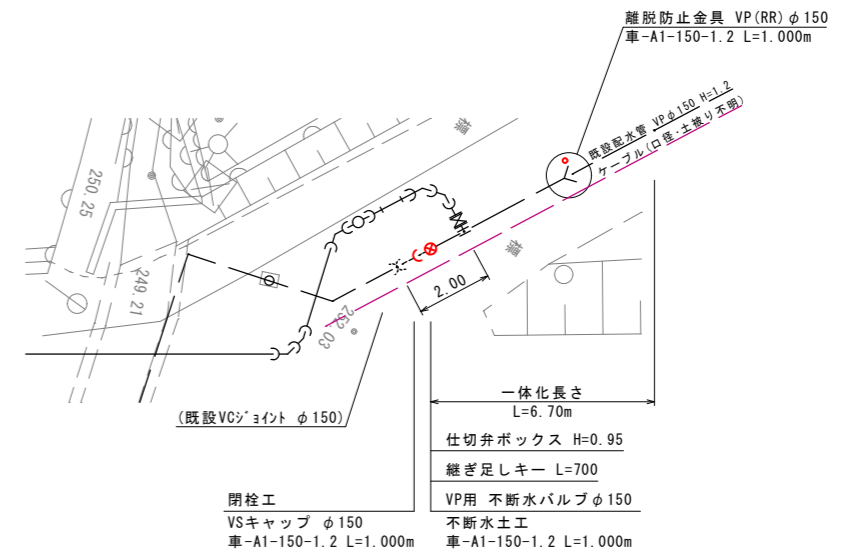
(仮設管(1))



仮設管(1)詳細図 S=1/100



不連続水バルブ設置工詳細図 S=1/100



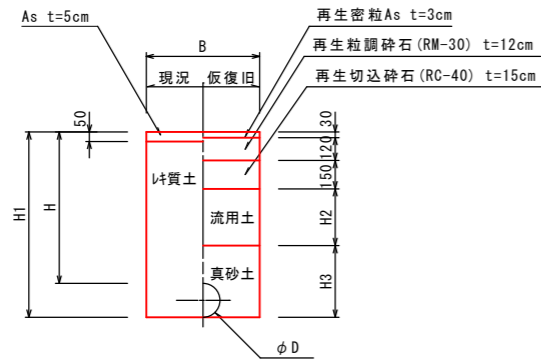
設計水圧
 DIP 1.08MPa
 PEP 0.78MPa
 フランジ 7.5K仕様

* 道路排水・宅内雨水・汚水取付管との離隔が300mm以上確保できない箇所は配水管にサドイロシオン防止シート(t=6mm, L=300mm)を巻き付けること。

図面番号	6-1	縮尺	S=1/50(A1)
工種	令和8年度 八本松駅前土地区画整理事業 八本松駅前土地区画整理事業(8-1)		
種別	配水管移設図(1)	番号	
路線名	東広島都市計画事業 八本松駅前土地区画整理事業		
工事箇所	東広島市八本松町飯田、原		
東 広 島 市			

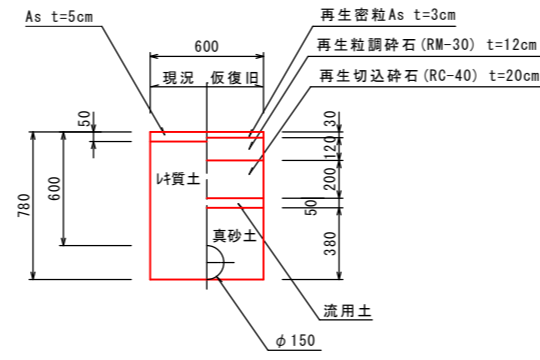
仮設管標準床掘断面図(1) S=1/20

車-A1-D-H

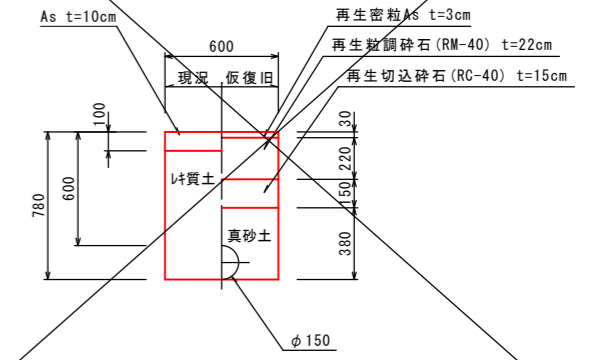


記号	D	B	H	H1	H2	H3	備考
車-A1-150-0.6	150	600	600	780	100	380	
車-A1-150-1.2	150	600	1200	1380	700	380	

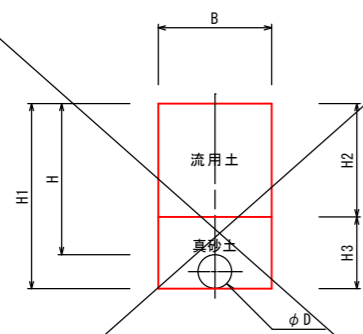
車-A2-150-0.6



車-As(5-5-15-15)-150-0.6

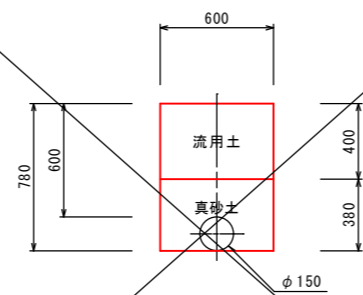


未-D-H



記号	D	B	H	H1	H2	H3	備考
未-150-0.6	150	600	600	780	400	380	
未-150-1.2	150	600	1200	1380	1000	380	

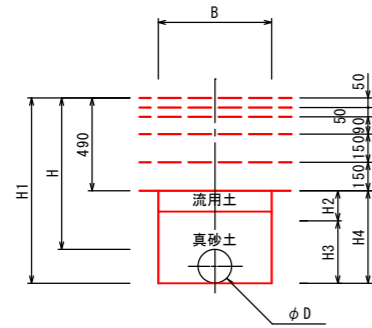
法面-未-150-0.6



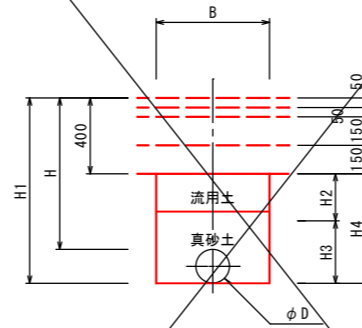
図面番号	6-2	縮尺	S=1/50(A1)
工種	令和8年度 八本松駅前土地区画整理事業 八本松駅前造成工事(8-1)		
種別	配水管移設図(2)	番号	
路線名	東広島都市計画事業 八本松駅前土地区画整理事業		
工事箇所	東広島市八本松町飯田、原		
東 広 島 市			

仮設管標準床掘断面図(2) S=1/20

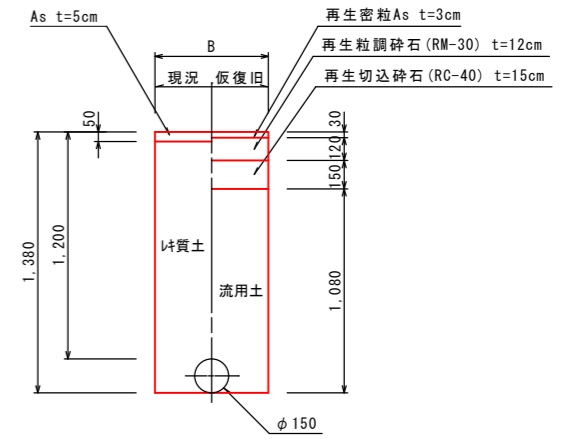
計車(5-5-9-15-15)-未-D-H



計車(5-5-15-15)-未-D-H



車-A1-150-1.2
(閉栓工)



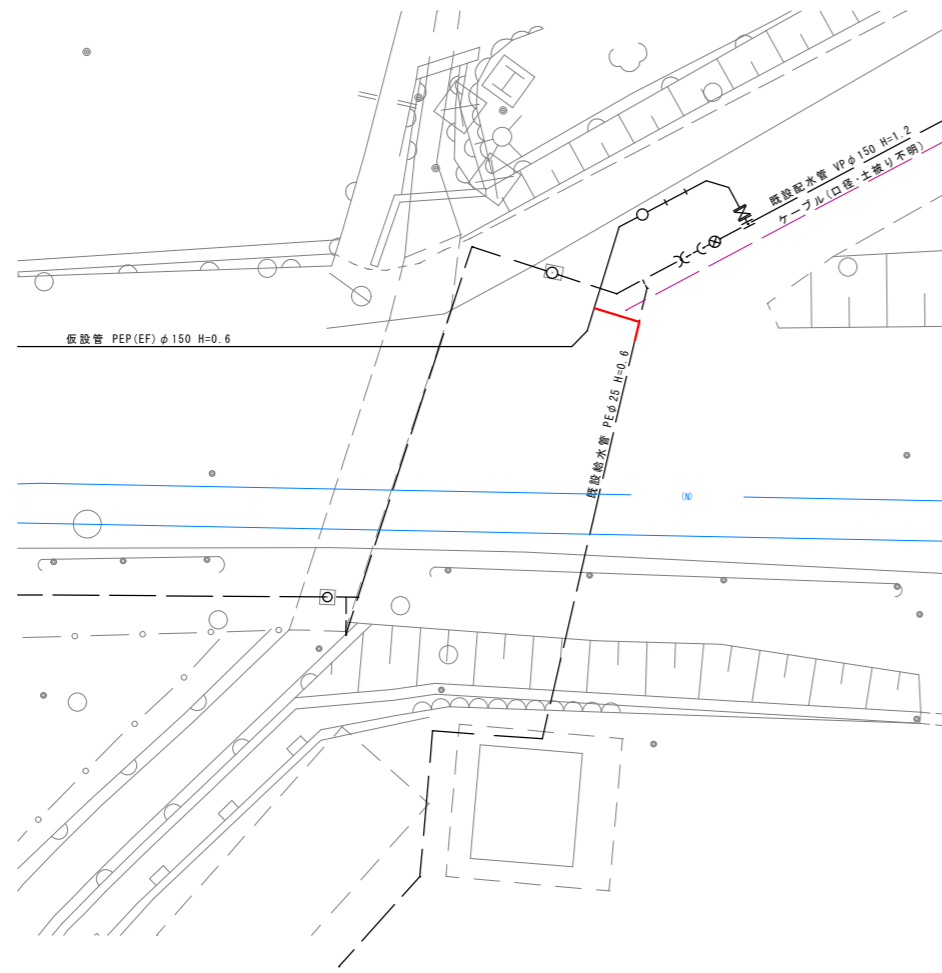
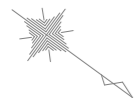
記号	D	B	H	H1	H2	H3	H4	備考
計車(5-5-9-15-15)-未-150-0.6	150	600	600	780	-	290	290	
計車(5-5-9-15-15)-未-150-0.88~0.6	150	600	740	920	50	380	430	(平均H=0.74)

記号	D	B	H	H1	H2	H3	H4	備考
計車(5-5-15-15)-未-150-0.6	150	600	600	780	-	380	380	
計車(5-5-15-15)-未-150-0.8	150	600	800	980	200	380	580	
計車(5-5-15-15)-未-150-1.8	150	600	1800	1980	1200	380	1580	

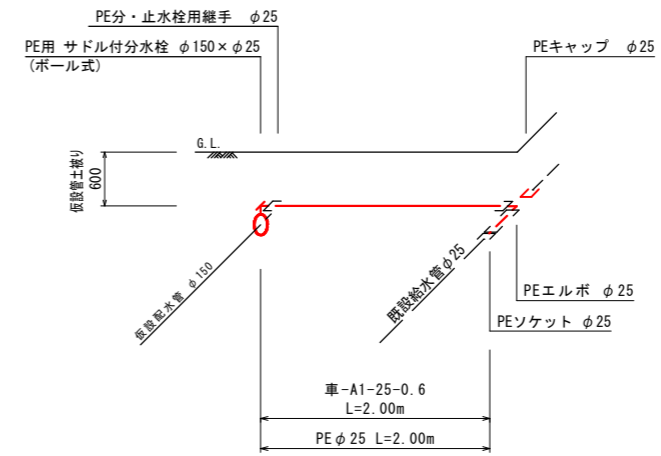
図面番号	6-3	縮尺	S=1/50(A1)
工種	令和8年度 八本松駅前土地区画整理事業 八本松駅前造成工事(8-1)		
種別	配水管移設図(3)	番号	
路線名	東広島都市計画事業 八本松駅前土地区画整理事業		
工事箇所	東広島市八本松町飯田、原		
東 広 島 市			

仮設給水管分岐替工平面図 S=1/100

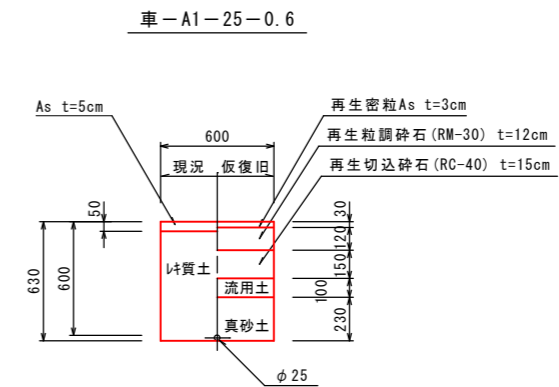
(仮設管(1))



仮設給水管分岐替工参考図 S=FREE



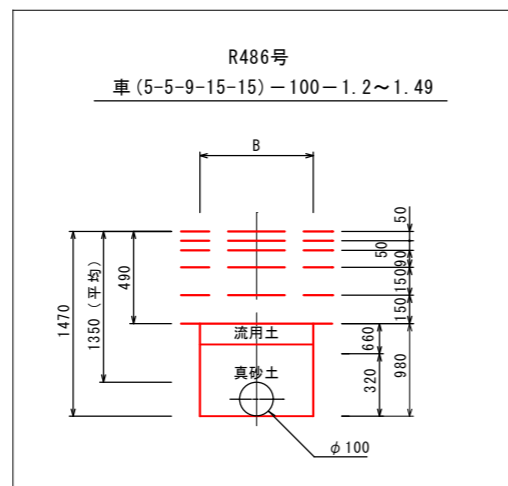
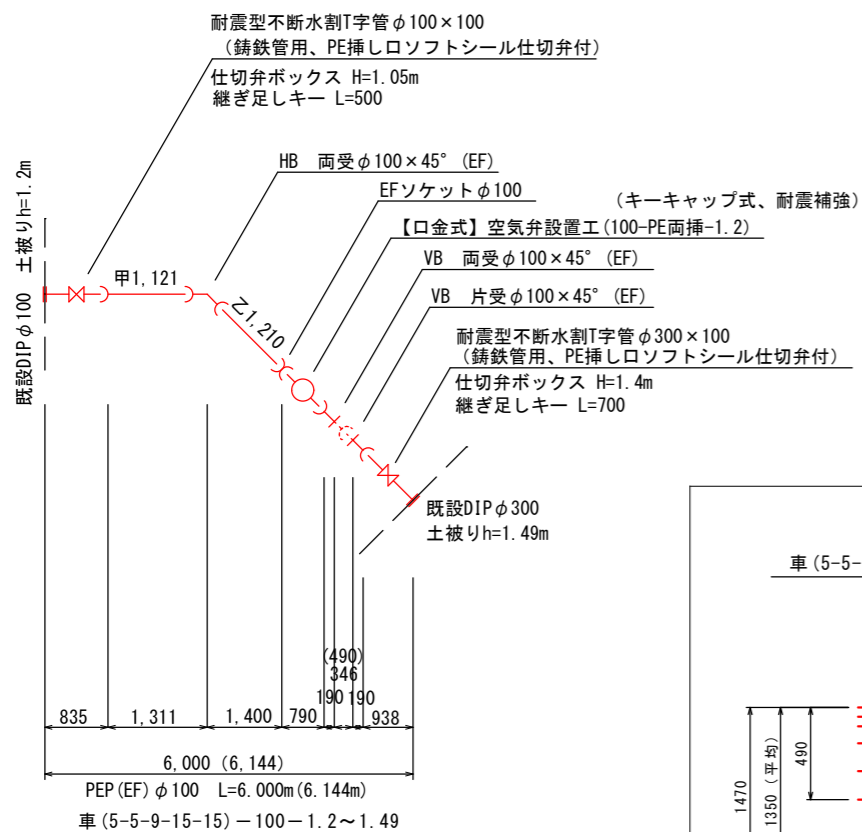
仮設給水管標準床掘断面図 S=1/20



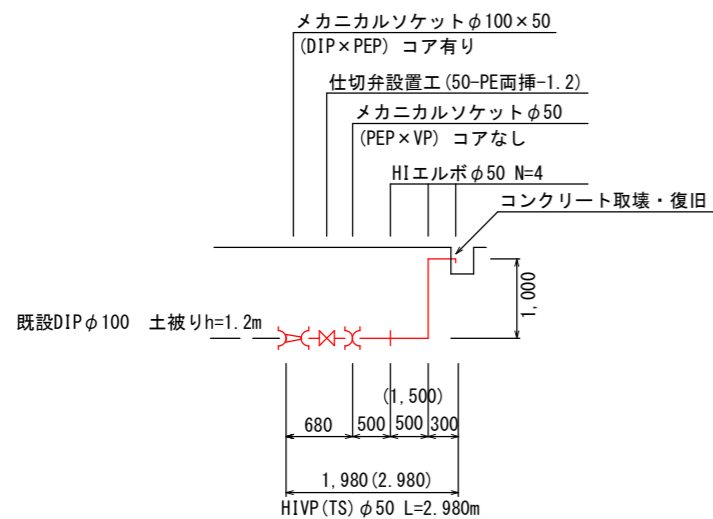
図面番号	6-4	縮尺	S=1/50(A1)
工種	令和8年度 八本松駅前土地区画整理事業 八本松駅前造成工事(8-1)		
種別	配水管移設図(4)	番号	
路線名	東広島都市計画事業 八本松駅前土地区画整理事業		
工事箇所	東広島市八本松町飯田、原		
東 広 島 市			

平面図 S=1/50
 (八本松区画整理地内 水道移設)

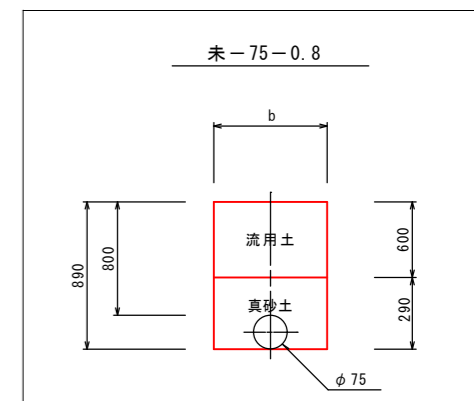
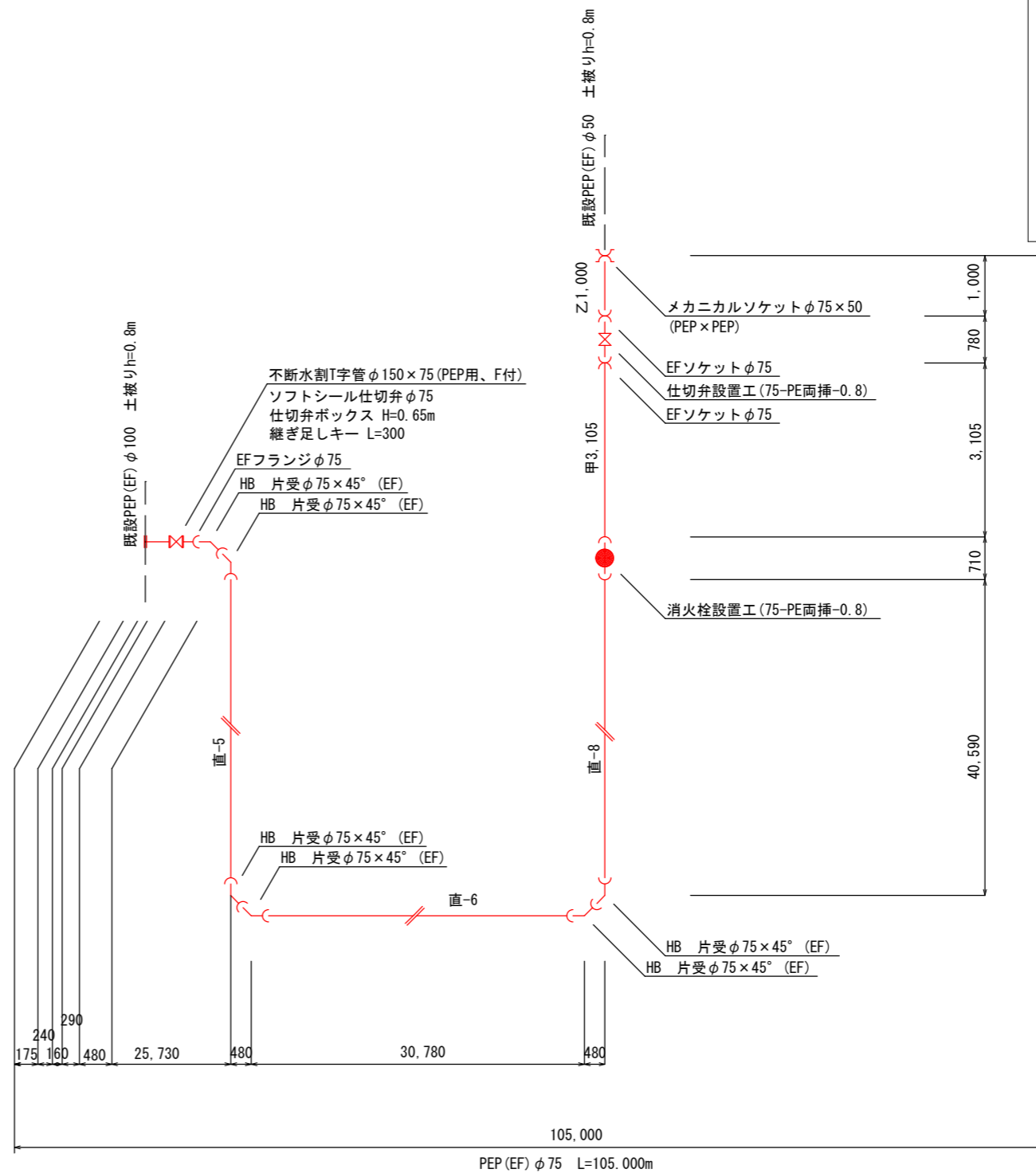
φ100ルート
 (本設)



排水管
 (管末)



φ75ルート
 (仮設)



図面番号	6-5	縮尺	S=1/50 (A1)
工種	令和8年度 八本松駅前土地区画整理事業 八本松駅前造成工事 (8-1)		
種別	配水管移設図 (5)		番号
路線名	東広島都市計画事業 八本松駅前土地区画整理事業		
工事箇所	東広島市八本松町飯田、原		
東 広 島 市			