

令和8年度

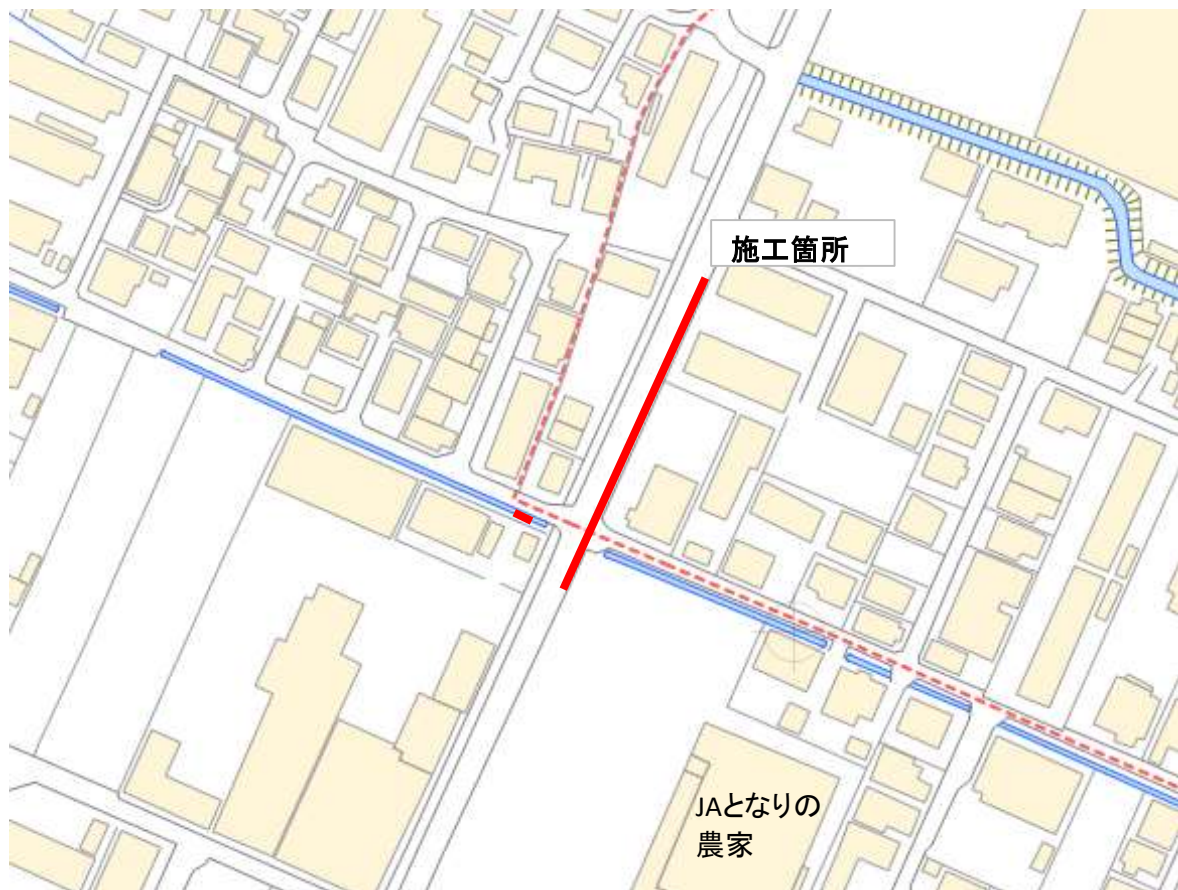
東広島市下水道事業

西条第二地区雨水管渠建設工事(雨東08-1)

仕様書

施 工 場 所 東広島市西条町寺家

令和8年度 東広島市下水道事業
西条第二地区雨水管渠建設工事(雨東08-1)位置図



特記仕様書

第1章 総則

1. 適用

本工事の施工にあたっては、「土木工事共通仕様書（令和7年8月）広島版（適用区分「広島」及び「広島県）」及び東広島市制定の第15編下水道編(最新版)に基づいて実施しなければならない。この場合においては、次のとおりとする。

- (1) 「広島県」とあるのは「東広島市」と読み替える。(ただし、第1編第1章第1節1-1-1-26第10項、第1編第1章第2節1-1-2-1第3項、1-1-2-8第1項、1-1-2-9第1項、1-1-2-10第1項、1-1-2-11第1項、第6項、第8項、1-1-2-14第2項、1-1-2-16第1項、第3項、第2編第1章第3節2-1-3-1、第3編第1章第2節3-1-2-3第2項においては読み替えない。)
- (2) 「建設工事請負契約約款」とあるのは「東広島市の建設工事請負契約約款」と読み替える。
- (3) 「土木工事監督規程」とあるのは「東広島市建設工事監督事務取扱要綱」と読み替える。
- (4) 「土木工事検査規程」とあるのは「東広島市建設工事検査規程」と読み替える。
- (5) 「建設工事執行規則第19条の1」とあるのは「東広島市建設工事執行規則第19条第1項」と、「建設工事執行規則第41条の2」とあるのは「東広島市建設工事執行規則第41条第2項」と読み替える。
- (6) 「広島県契約規則第2条の1」とあるのは「東広島市契約規則第2条第1項」と読み替える。
- (7) 「土木工事検査技術基準」とあるのは「東広島市の「土木工事検査技術基準）」と読み替える。
- (8) 「低入札価格調査制度事務取扱要綱」とあるのは「東広島市低入札価格調査制度事務取扱要領」と読み替える。
- (9) 「広島県の建設工事入札参加資格」とあるのは「東広島市の競争入札参加資格」と読み替える。
- (10) 広島県の「建設業者等指名除外要綱」とあるのは東広島市の「建設業者等指名除外基準要綱」と「建設業者等指名除外要綱別表第18号」とあるのは東広島市の「建設業者等指名除外基準要綱別表第22号」と読み替える。
- (11) 「建設工事における低入札価格調査制度事務取扱要綱」とあるのは「東広島市低入札価格調査制度事務取扱要領」と、「建設工事における低入札価格調査制度事務取扱要綱第10条」とあるのは「東広島市低入札価格調査制度事務取扱要領第11条」と読み替える。
- (12) 「県発注工事等における暴力団排除のための契約制限要綱」とあるのは「東広島市建設工事暴力団等排除要綱」と読み替える。
- (13) その他

編	章	節	条	見出し	項	特記及び追加仕様事項
1	1	2	5	工事の下請負	3から6まで	適用しない。
1	1	2	14	施工管理	1	適用しない。
1	1	2	16	環境対策	4	適用しない。
1	1	3	3	現場代理人及び主任技術者又は監理技術者	5から6まで	適用しない。
1	1	3	4	下請負及び契約の制限	1(2)	適用しない。
1	1	3	5	主要資材の購入		適用しない。
1	1	3	7	契約後VE工事		適用しない。
1	1	3	9	県産材の活用	(2)	適用しない。
1	1	3	10	工事現場の現場環境改善等		適用しない。
1	1	3	11	現場環境改善（ウィークリースタンス）の実施	(4) [2]から[7]まで	適用しない。
3	1	1	1	請負代金内訳書		適用しない。
3	1	1	2	工程表		適用しない。
3	1	1	7	工事完成図書の納品	2から6まで	適用しない。
3	1	1	8	技術検査	3から5まで	適用しない。
3	1	2	1	請負代金内訳書		適用しない。
3	1	2	2	工程表		適用しない。
3	1	2	5	工事完成図書の納品		適用しない。
3	1	2	6	提出書類	2	適用しない。
3	1	3	1	工事完成図書の納品		適用しない。
3	1	3	2	技術検査	2	適用しない。

2. 前払金

契約金額が50万円以上の建設工事の場合は前払金を請求することができる。前払金は請負代金の40%以内とする。また、契約に当たって契約約款特約事項第22項により中間前払金を選択するものにあつては、中間前払金は請負代金の20%以内とする。その他、前金払・中間前金払の適用は次の要領による。

- ・建設工事請負代金前金払実施要領
- ・建設工事請負代金中間前金払実施要領
- ・東広島市余裕期間制度適用工事に係る事務取扱要領

3. 現場代理人の兼務

- 1 現場代理人の兼務については、「技術者等の適正配置について」によるものとする。
- 2 発注者は、受注者からの申請に基づき、兼務する各工事の内容、工程等を勘案し、現場代理人の兼務について承認の適否を決定し、承認する場合は現場代理人兼務承認書により、承認しない場合は現場代理人兼務非承認書に承認しない理由を記載の上、速やかに受注者に通知する。
- 3 発注者は現場代理人の兼務について、次に掲げる事由に該当すると認めるときは、現場代理人兼務承認取消書により、その承認を取消すものとする。
 - (1) 兼務を予定する工事の発注者が兼務を承認しないことが明らかになったとき
 - (2) 兼務を承認した日から起算して14日(東広島市の休日を定める条例(平成元年東広島市条例第6号)第1条第1項に規定する市の休日を除く。)を経過した後においても、兼務先の発注者が兼務を承認したことを証する書面の写しが提出されないとき
 - (3) 兼務申請において、重要な事項について虚偽の申告をし、又は重要な事実の申告を行わなかったことが判明したとき
 - (4) 兼務の承認後、重要な事項や重大な状況の変化について報告を行わない等、必要な報告を怠ったことが判明したとき
 - (5) 著しい状況の変化により、兼務を承認することが適当でなくなったとき
 - (6) その他、発注者が兼務を承認することが適当でなくなったとき
- 4 重要な事項について虚偽の申告を行う等、不適切な申請を行った者、又は、兼務の承認後に重要な事項や重大な状況の変化について報告を行わない等、必要な報告を怠った者に対しては、請負契約に基づく是正措置の請求や指名除外等の必要な措置を行うことがある。

※ 同一町内における町とは西条町、八本松町、志和町又は高屋町にあつては昭和49年4月20日前の町の区域とし、黒瀬町、福富町、豊栄町、河内町又は安芸津町にあつては平成17年2月7日前の町の区域とする。

4. 現場作業終期日

本工事の施工に当たっては、工期末の30日前までに、下記の作業を終了しなければならない。

なお、現場作業終期日までに適時、速やかに「土木工事共通仕様書(令和7年8月)広島版」第1編1-1-1-23第2項第3号に記載してある出来高が確認できる資料を監督職員に提出しなければならない。

5. 履行報告

履行報告の提出にあたっては、実施工程表と平面図(施工済み箇所を着色)又は、進捗状況が確認できる写真を添付すること。なお、月締め報告とし、翌月7日までに提出すること。

6. 官公庁等への手続き等

受注者は、関係官公庁及びその他の関係機関との諸手続きにおいて許可、承諾等を得た場合はその書面(写し)を提出するものとし、更新手続き(許可内容が同じもの)の場合は、届出等の鑑のみとする。

7. 工事中情報共有システム(発注者指定型)

- (1) 本工事は、工事中情報共有システムの対象(発注者指定型)である。
- (2) 工事中情報共有システムを利用するにあたり、発注者に連絡の上、利用申込すること。
- (3) 本工事で使用する情報共有システムは次のとおり。
広島県工事中情報共有システム(一般社団法人 広島県土木協会)
<http://www.hdobokuk.or.jp/koujijyouhoushisutemu2.html>
- (4) 工事中情報共有システム利用に必要な費用は設計金額に含まれている。

(5) 利用にあたっては「東広島市発注工事における広島県工事中情報共有システム利用実施要領」に基づくこと。

(6) 運用にあたっては「広島県工事中情報共有システム運用ガイドライン」に基づくこと。

この場合においては、次のとおりとする。

1) 「1.3.適用する基準」のうち、「土木工事監督規定（広島県）」および「土木工事監督実施要領（広島県）」は「東広島市建設工事監督事務取扱要綱」と、「土木工事検査規定（広島県）」とあるのは「東広島市建設工事検査規定」と、「土木工事検査技術基準（広島県）」とあるのは「土木工事検査技術基準（東広島市）」と読み替えるものとする。

2) 「CAD製図基準（国土交通省）」および「CAD製図基準に関する運用ガイドライン（国土交通省）」は適用しない。

3) 「4.検査」は適用しない。

4) 検査は、発注者と協議のうえ、紙媒体による検査と電子検査の併用とすることができるものとする。

5) 受注者は、工事中情報共有システムにより処理した工事完成図について、電子成果品として納品するほか、紙の成果品も納品すること。

8. 熱中症対策に資する現場管理費の補正

(1) 本工事は、工事現場の熱中症対策に資する経費に関して、現場管理費の補正を行う工事である。

(2) 工期(工事の始期日から工事の終期日までの期間で、準備期間、施工に必要な実日数、不稼働日、後片付け期間の合計をいう。なお、検査期間13日、年末年始6日間（12月29日～1月3日）、夏季休暇3日間（国民の祝日である山の日次の日から土曜日、日曜日、振替休日を除く3日間とする。）、工場制作のみを実施している期間、工事全体を一時中止している期間は含まない。）期間中の真夏日の状況に応じて、変更契約時に現場管理費の補正を行うものとする。

(3) 真夏日とは、日最高気温が30度以上の日をいう。また、日最高暑さ指数（WBGT）が25度以上の日をいう。

ただし、夜間工事のみの場合は、作業時間帯の最高気温または最高暑さ指数（WBGT）を対象とする。

(4) 気温の計測箇所及び結果は、施工現場から最寄りの気象庁の地上気象観測所の気温または環境省が公表している観測地点の暑さ指数（WBGT）を用いることを標準とする。

(5) 受注者は、工事期間中における気温の計測箇所、用いる計測値及び計測期間（計測開始日、計測終了予定日）を明記した施工計画書を工事着手前に提出し、計測結果を工事完成時までに監督職員に提出すること。

(6) 受注者は、計測終了日について、工事完成時までに監督職員と協議するものとする。

(7) 積算方法は次のとおりとする。

1) 補正方法

ア 受注者より提出された計測結果の資料を基に、補正値を算出し現場管理費率に加算する。
なお、現場管理費率の補正は「積雪寒冷地域で施工時期が冬期となる場合の補正」、「緊急工事の場合」及び本補正値を合計し、2%を上限とする。

イ 真夏日率＝工期期間中の真夏日÷工期

ウ 補正値（%）＝真夏日率×1.2

2) 補正値の計算結果は、パーセント表示で小数点3位を四捨五入して2位止めとする。

(8) 受注者より、熱中症対策に資する現場管理費の補正が不要である旨の協議があった場合は、補正を行う工事から対象外とすることができる。

(9) 検査職員から修補の指示があった場合、修補期間は対象外とする。

9. 主任(監理)技術者及び現場代理人の配置について

東広島市発注工事における主任(監理)技術者及び現場代理人の配置についての取り扱いは、「技術者等の適正配置について」によるものとする。

10. 法定外の労災保険の付保

1 本工事において、受注者は法定外の労災保険に付さなければならない。

- 2 受注者は、建設工事請負契約約款第47条に基づき、法定外の労災保険の契約締結をしたときは、その証券又はこれに代わるものを速やかに監督職員に提示しなければならない。
- 3 法定外の労災保険は、政府の労働者災害補償保険とは別に上乗せ給付等を行うことを目的とするものであり、（公財）建設業福祉共済団、（一社）全国建設業労災互助会、全日本火災共済協同組合連合会、（一社）全国労働保険事務組合連合会又は保険会社との間で、契約を締結しているものとする。

11. 週休2日適用工事等 週休2日

本工事は、週休2日適用工事（発注者指定型）であり、「東広島市週休2日適用工事等実施要領（最新版）」に従うこと。

なお、実施要領に基づき提出する必要がある様式「休日取得計画表」は「検査課HP>施工関連資料>週休2日適用工事等の実施について」に掲載している。

12. 建設副産物の取り扱いについて

本工事における建設副産物の取扱いについては、土木工事共通仕様書1-1-2-11 建設副産物のとおり取り扱うこととする。なお、「再生資源利用計画」、「再生資源利用促進計画」及び「実施書の提出」については、次のとおりとする。

1 再生資源利用計画及び再生資源利用促進計画

受注者は、コンクリート、コンクリート及び鉄から成る建設資材、木材、アスファルト混合物等を工事現場に搬入する場合には、法令に基づき、再生資源利用計画を作成し、施工計画書に含め監督職員に提出しなければならない。また、受注者は、建設発生土、コンクリート塊、アスファルト・コンクリート塊、建設発生木材、建設汚泥又は建設混合廃棄物等を工事現場から搬出する場合には、法令に基づき、再生資源利用促進計画（5の確認結果票を含む）を作成し、施工計画書に含め監督職員に提出しなければならない。なお、その内容に変更が生じたときは、速やかに利用計画及び促進計画を変更し、監督職員に報告しなければならない。

2 計画の掲示及び公表

受注者は、1の再生資源利用計画及び再生資源利用促進計画を工事現場の見やすい場所に掲示（デジタルサイネージによる掲示も可）し、公衆の閲覧に供するとともに、インターネットの利用により公表するよう努めるものとする。

現場掲示様式については、次のURLを参考に作成すること。

https://www.mlit.go.jp/sogoseisaku/region/recycle/d03project/d0306/page_03060101credas1top.htm

3 実施書の提出

受注者は、再生資源利用計画及び再生資源利用促進計画を作成した場合には、工事完了後速やかに実施状況を記録した再生資源利用実施書及び再生資源利用促進実施書を監督職員に提出しなければならない。なお、受注者は、再生資源利用実施書及び再生資源利用促進実施書の作成後、工事完成から5年間保存しなければならない。

4 工事現場の管理体制

受注者は、再生利用の促進を行うため、工事現場における建設副産物責任者を置くことにより、管理体制を整備するとともに、当該責任者に対し、再生資源利用計画及び再生資源利用促進計画の内容について現場担当者の教育を十分行うこと及び、関係する他の施工者及び資材納入業者もこれを周知徹底することを指導するものとする。

5 建設発生土搬出に関する関係法令の手続きの確認及び確認結果票の作成

受注者は、再生資源利用促進計画の作成にあたり、建設発生土を工事現場から搬出する場合は、あらかじめ次に掲げる事項を確認し、また各事項の確認の結果を記載した書面（確認結果票）を作成しなければならない。

※確認結果票は「広島県の調達情報」に掲載している。

なお、対象となる工事は請負代金額が100万円以上、または建設発生土の搬出が500m³以上の工事を対象とする。

- (1) 工事現場内の土地の掘削その他の土地の形質の変更が土壌汚染対策法（平成14年法律第53号）第3条第7項又は第4条第1項の規定による届出を要する場合にあっては、当該届出がされている。
- (2) 再生資源利用促進計画に記載しようとする搬出先における建設発生土の搬入に係る行為に関する次に掲げる事項

- (1) 当該行為が宅地造成及び特定盛土等規制法（昭和36年法律第191号。以下「盛土規制法」という）第12条第1項、第16条第1項、第30条第1項又は第35条第1項の規定による許可を要する場合にあっては、当該許可を受けている。
- (2) 当該行為が盛土規制法第21条第1項、第27条第1項、第28条第1項又は第40条第1項の規定による届出を要する場合にあっては、当該届出がされている。
- (3) 上記(1)、(2)に掲げる事項のほか、再生資源利用促進計画に記載しようとする搬出先が適正であることを確認するために必要な事項その他の建設発生土の搬出に関する事項

6 運搬業者への通知

受注者は、建設発生土の運搬を行う者に対し、再生資源利用促進計画及び確認結果票の内容を通知するものとする。またその内容に変更が生じたときには、速やかに運搬を行う者に通知するものとする。

7 確認結果票の掲示及び公表

受注者は、確認結果票を工事現場の見やすい場所に掲示（デジタルサイネージによる掲示も可）し、公衆の閲覧に供するとともに、インターネットの利用により公表するよう努めるものとする。

8 確認結果票の保管

受注者は、確認結果票を建設工事の完成後5年間保存するものとする。

9 建設発生土の搬出先に対する受領書の交付請求

受注者は、建設発生土を再生資源利用促進計画に記載した搬出先へ搬出したときは、速やかに当該搬出先の管理者（搬出先が工事現場である場合は、当該工事現場の受注者）に対し、次に掲げる事項を記載した受領書の交付を求めるものとする。

- (1) 建設発生土の搬出先の名称（搬出先が工事現場である場合は、建設工事の名称。）及び所在地
- (2) 建設発生土の搬出先の受注者の商号、名称又は氏名
- (3) 建設発生土の搬出元の名称及び所在地
- (4) 建設発生土の搬出量
- (5) 建設発生土の搬出が完了した日

10 建設発生土の搬入元への受領書の交付

受注者は、建設発生土を利用計画に記載した搬入元から搬入したときは、速やかに当該搬入元の管理者（搬入元が工事現場である場合は、当該工事現場の受注者）に対し、前号に掲げる事項を記載した受領書を交付するものとする。

11 受領書の内容確認

受注者は、搬出先から受領書の交付を受けたときは、再生資源利用促進計画に記載した内容と一致することを確認する。

12 受領書の保管

受注者は、受領書又はその写しを建設工事の完成後5年間保存するものとする。

13 建設発生土の最終搬出先までの確認

受注者は、建設発生土が再生資源利用促進計画に記載した搬出先（次の(1)から(4)のいずれかに該当する搬出先を除く。）から他の搬出先へ搬出されたときは、速やかに、当該他の搬出先への搬出に関する9(1)～(5)に関する事項を記載した書面を作成するとともに、当該書面を当該再生資源利用促進計画に係る建設工事の完成後5年間保存するものとする。建設発生土が更に他の搬出先へ搬出されたときも、同様とする。

- (1) 国又は地方公共団体が管理する場所であって、受入れ完了後に当該国又は地方公共団体が受領書を交付する場合
- (2) 受注者の管理下にある他の工事現場で利用するために一時堆積する場合
- (3) スtockヤード運営事業者登録規定により国に登録されたStockヤード
- (4) 9の受領書の土砂の利用種別が「盛土利用等」である建設発生土受入地（再搬出ししないもの）

13. 週報

週の終わりに今週の施工実績と翌週の予定（立会等含む）を記載した週報を提出し、適切に工程を管理すること。なお、提出方法は電子メールでも可とし、提出部数は1部とする。

14. 数量の増減について

各種数量（舗装工、管路延長等）については、現場状況、施工状況及び関係者との協議により増減を行う必要があるため、監督員の指示により施工すること。

15. 指定・任意について

施工方法等については本工事内訳書に種別・細別が記載されていても、図面で示している（仕様が定められている）場合を除き、工事特記仕様書の範囲において受注者の任意である。

第2章 工事材料

1. 指定資材

総合評価落札方式適用工事における指定資材とは、下記のとおりとする。

- ・ 下水道用強化プラスチック複合管（JSWAS K-2）

2. 熔融スラグを利用した資材の使用

1. 熔融スラグを利用した資材の使用

再生加熱アスファルト混合物、プレキャストコンクリート製品、再生路盤材及び埋戻材等については、広島中央環境衛生組合が製造する熔融スラグ（以下「熔融スラグ」という。）を利用した資材を使用するよう努めるものとする。熔融スラグ利用及び使用する資材にあたっては「熔融スラグの有効利用促進等に関する方針」「熔融スラグ有効利用ガイドライン【品質編】、【運用編】」に準拠するものとする。なお、これにより難しい場合は、監督職員と協議すること。

2. 品質管理及び確認

1. で示したもののほか、熔融スラグを利用した資材の使用における品質の管理及び確認は、広島版「土木工事共通仕様書(令和7年8月)」及び広島版「施工管理基準(令和7年8月)」によるものとする。ただし、書類により品質が確保できる項目においても、監督職員が必要と認めるものは現場検収を実施できるものとする。

3. 再生加熱アスファルト混合物への使用

熔融スラグを再生加熱アスファルト混合物に使用する場合、広島版「土木工事共通仕様書（令和7年8月）」の「1-1-2-16 環境対策」に示す登録リサイクル製品の使用は適用しないものとする。

4. 適合規格

熔融スラグの適合規格については、広島版「土木工事共通仕様書(令和7年8月)」に記載の適合規格（「2-2-3-1 一般事項 1.」）ではなく、「JIS A 5031 一般廃棄物、下水汚泥又はそれらの焼却灰を熔融固化したコンクリート用熔融スラグ骨材」を適用するものとする。

3. 下水道用資材

下水道用資器材のうち、公益社団法人日本下水道協会認定の下水道用資器材を使用する場合は、外観および数量確認を除いて、その他の確認は省略することができる。

4. 鉄蓋

東広島市公共下水道铸铁マンホールふたは本市審査に合格した下記メーカーの製品を使用すること。なお、メーカーによっては製造していない製品もあるため、詳細については監督職員に確認すること。

- ・ 友鉄工業（株）
- ・ 日之出水道機器（株）広島営業所
- ・ 長島鋳物（株）
- ・ 北勢工業（株）広島営業所

第3章 施工条件

1. 工程

(1) 施工時期・時間の制限

施工内容	路上作業
時期	全工事期間
時間	8:30～17:00（作業時間）
施工方法・理由	道路使用許可条件及び朝夕の混雑時を避けるため

(2) 地下埋設物・埋蔵文化財の事前調査

調査項目 地下埋設物（NTT・上水道等）
 調査時期 工事着手前に試掘、立会等により影響の有無を確認すること。支障となる場合は、監督職員と協議することとし、契約変更の対象とする。
 移設期間 —

2. 用地

(1) 借地

あらかじめ市が依頼し承諾を得た土地があるため、次の条件により借地すること。
 場所 西条町寺家7954-1、西条町西条東907-1、西条町西条東907-2
 期間 工事期間中
 使用条件 施工時期、施工方法については、土地所有者の確認が必要となるため、監督職員と協議すること。
 復旧方法 借地範囲は原形復旧を基本とするが、詳細は監督職員と協議すること。

3. 公害対策

(1) 公害防止

施工方法 本工事の施工にあたっては、周辺環境の保全（騒音・振動・粉塵・その他の防止）のため、下記の建設機械・設備を使用すること。
 建設機械・設備 排出ガス対策型、低騒音の建設機械・設備
 作業期間 全工事期間

(2) 事前・事後調査

調査区分 地下水及び家屋調査について、別途業務で実施するため工程調整を行うこと。なお、施工中及び施工後に工事で影響がある旨の申出を受けた場合、速やかに監督員に報告すること。
 調査時期 地下水調査：施工前・施工中・施工後
 家屋調査：施工前
 調査内容 地下水調査：水質、揚水量
 家屋調査：柱、屋根、壁、基礎、建具等の傾斜、損傷状況
 調査範囲 地下水調査：施工箇所の周辺
 家屋調査：施工箇所の隣接家屋

(3) 防塵対策工

本工事の施工にあたっては、道路仮復旧に伴う防塵対策工を下記のとおり行うこと。なお、関係機関との協議等により変更が生じた場合は、協議のうえ契約変更の対象とする。

場所 県道部、市道部
 道路の種類 県道、市道
 規格 再生密粒度アスコンφ13
 仕上げ厚 3cm
 備考 乳剤なし

4. 安全対策

(1) 交通誘導警備員・警戒船・保安要員

交通誘導警備員 本工事の施工にあたっては、下記のとおり交通誘導警備員を配置し、一般交通等に支障を及ぼさないように十分注意して施工すること。なお、対象工種の数量変更や地元及び関係機関との協議等により、下記配置人数により難しい場合は、協議のうえ契約変更の対象とする。また、交通誘導警備員の延べ人数は、交通誘導警備員Bを471人見込んでいる。なお、配置人数に交代要員を含むものとする。

工 種	配置場所	配置人数	施工時間	備 考
開削工	工事区間	4人/日	昼間	
R-8周辺	施工箇所	5人/日	昼間	(舗装仮復旧含む)
水道移設	工事区間	5人/日	昼間	(舗装仮復旧含む)
試掘工	施工箇所	4人/日	昼間	(舗装仮復旧含む)
付帯工	施工箇所	4人/日	昼間	(舗装本復旧)

(2) 架空線の防護管に要する費用について

工事区域上空の架空線の防護管に要する費用については、現在見込んでいない。

架空線に近接した工事の施工に当たって、架空線管理者又は防護管施工会社（以下、「架空線管理者等」という）との協議により、架空線管理者等から防護管に要する費用負担を求められた場合、工事打合せ簿により監督職員と協議し、設計変更の対象とする。

設計変更の対象として認められる場合は、架空線管理者等からの見積書を提出すること。

5. 仮設備

(1) 路面覆工

次の条件を見込んでいるが、施工条件に変更が生じた場合は、発注者と受注者が協議のうえ、別途決定するものとし、契約変更の対象とする。

設置場所	仕様	備考
No.R-8付近	□8.0×12.0、□2.0×5.0	工事完了後撤去 鋼製滑り止め加工（補強型） 諸交通に配慮したすり付け等必要
民地出入口部（2箇所）	□4.0×6.0	工事完了後撤去 鋼製滑り止め加工（補強型） 諸交通に配慮したすり付け等必要

(2) 山留工

本工事の施工に当り、山留工の工法は図面に指定がある場合を除き請負者の任意であるが、下記の山留工、又は同等な効果を有した適切な山留工を行うこと。なお、下記の条件により難しい場合は、協議のうえ契約変更の対象とする。

場所	工法	山留種別	備考
開削工	油圧圧入	鋼矢板Ⅲ型	

6. 盛土・埋戻土

(1) 購入土(搬入)(建設発生土リサイクルプラントが製造した処理土)

本工事では、724m³(ほぐし)の土砂購入を見込んでいる。

① 当該工事に使用する購入土は、建設発生土処分先一覧表に掲載された建設発生土リサイクルプラントが製造した処理土（改良土を含む。）を使用するものとする。積算にあたっては、運搬費と処理土購入費(工場渡し)の合計が最も経済的になるものを見込んでいる。したがって、正当な理由がある場合を除き購入土に要する費用(単価)は変更しない。

② ①により使用することとしている処理土について、何らかの事情によりその使用が困難である場合は、設計図書の内容について監督職員と協議すること。

③ 使用する処理土がセメント及びセメント系固化材を使用した改良土の場合、「セメント及びセメント系固化材を使用した改良土の六価クロム溶出試験実施要領(案)」に基づき、建設発生土リサイクルプラントから試験結果の提示を受けるとともに、施工後に六価クロム溶出試験を実施し、試験結果(計量証明書)を提出するものとする。

(2) 購入土(搬入)(新材料)

本工事では、11m³(ほぐし)の土砂購入を見込んでいる。

なお、新材料の購入土砂を見込んでいるが、建設発生土処分先一覧表に掲載された建設発生土リサイクルプラントが製造した処理土（改良土を含む。）を使用することが可能である場合は、その使用に努めるものとする。

ただし、使用する処理土がセメント及びセメント系固化材を使用した改良土の場合、「セメント及びセメント系固化材を使用した改良土の六価クロム溶出試験実施要領(案)」に基づき、建設発生土リサイクルプラントから試験結果の提示を受けるとともに、施工後に六価クロム溶出試験を実施し、試験結果(計量証明書)を提出するものとする。

(3) 埋戻土について

埋戻土を購入土としている場合において、掘削土の土質が埋戻材として適していると思われる場合は、監督職員と協議すること。また、監督職員の指示によりCBR試験を行い、埋戻材として使用できる場合は使用すること。

7. 建設副産物

(1) 建設発生土(搬出) (建設発生土リサイクルプラント、建設発生土受入地又は建設発生土受入地(一時たい積))

当該工事により発生する建設発生土は、公の関与する埋立地、建設発生土処分先一覧表に掲載されている建設発生土リサイクルプラント、建設発生土受入地又は建設発生土受入地(一時たい積)のいずれかに搬出するものとする。また、搬出先として、運搬費と受入費(平日の受入費用)の合計が最も経済的になる建設発生土リサイクルプラント、建設発生土受入地又は建設発生土受入地(一時たい積)を見込んでいる。したがって、正当な理由がある場合を除き残土処分に要する費用(単価)は変更しない。

ただし、災害復旧工事において、市が公募により決定した「災害発生土民間受入先」と受入について土質や搬出スケジュール等の協議が整えば、搬出先を「災害発生土民間受入先」に変更する場合がある。

当該工事で見込んでいる再資源化施設、運搬距離
砂質土、礫質土

(名称) 株式会社オハラリサイクルセンター
(所在地) 東広島市西条町田口字石堂原10877-15
(運搬距離) 5.9 km

(2) コンクリート殻(無筋)(搬出)

当該工事により発生するコンクリート殻(無筋)は、広島県制定の再資源化施設一覧表に掲載されている施設に搬出するものとする。

搬出先として、運搬費と受入費(平日の受入費用)の合計が最も経済的になる再資源化施設を見込んでいる。したがって、正当な理由がある場合を除き処分に要する費用(単価)は変更しない。

また、運搬距離は 9.2 km を見込んでいる。

(3) アスファルト殻(搬出)

当該工事により発生するアスファルト殻は、広島県制定の再資源化施設一覧表に掲載されている施設に搬出するものとする。

搬出先として、運搬費と受入費(平日の受入費用)の合計が最も経済的になる再資源化施設を見込んでいる。したがって、正当な理由がある場合を除き処分に要する費用(単価)は変更しない。

また、運搬距離は 9.2 km を見込んでいる。

(4) 建設汚泥

本工事の舗装切断時に発生する廃棄物の運搬及び処分費は見込んでないが、協議により契約変更の対象とする。なお、協議に際しては産業廃棄物管理票(マニフェスト)の写しを提出

また、実施数量は次の計算式により算定した数量又はマニフェスト記載数量のいずれか少ない方で契約変更するものとする。

排水量 $V=0.023 \times t \times L$ (t: 舗装厚(m)、L: 切断延長(m))

8. 工事支障物件

(1) 試掘調査

1) 試掘調査

ア 受注者は、掘削影響範囲内の公益占用物件の埋設位置の確認のため、本工事の施工に先立ち、次のとおり試掘調査を行うものとする。

なお、詳細な掘削箇所及び掘削範囲については、監督職員と協議のうえ、決定するものとし、契約変更の対象とする。

イ 試掘調査は、原則人力施工とし、発生土等の運搬車積込み作業は、機械施工とする。

ウ 埋設位置、深さ等を確認するため、監督職員を経由して、公益占用物件所有者等に立会を求めものとする。

2) 調査計画書(試掘調査を含む。)

受注者は、事前に監督職員から提供のあった公益占用物件台帳等を基に、事前調査を実施し、公益占用物件の実態を把握するとともに、試掘調査の必要性を含め、監督職員と協議のうえ、掘削箇所及び調査方法等(安全管理等を含む。)を記載した試掘調査計画書を提出するものとする。

3) 試掘調査報告書

受注者は、試掘調査実施後に埋設位置、深さ等を報告するものとし、公益占用物件に防護対策等の安全処置が必要となるときは、監督職員及び公益占用物件所有者等と協議し、その対策及び維持管理方法についても記載するものとする。

試掘箇所(区間)	試掘箇所数	備考
No.R-8付近	2箇所	1.0m×2.0m×1.5m/箇所 (標準)

9. その他

(1) 関係機関・自治体との近接協議

条件 立会要請

内容 本工事の施工にあたっては、下記の重要施設に近接した施工となるため、適切な施工管理を行うこと。支障移転の必要性が生じた場合には事前協議すること。

(2) 掘削工

本工事における土質および掘削方法は下記のとおりとしている。なお、掘削方法については受注者の任意とし、契約変更の対象としない。ただし、想定した土質や地下水位等の施工条件に変更が生じた場合は、施工を前提とした協議のうえ契約変更の対象とする。

場所	土質	掘削方法	備考
開削工	砂質土、礫質土	機械及び人力	

第4章 施工管理

1. 品質管理

(1) アスファルト舗装工

アスファルト舗装工事におけるコア抜き取り位置は、監督職員が指定する。抜き取ったコアは質量変化が無くなるまで乾燥させて密度試験を行うこと。

第5章 その他

1. 工事関係書類

(1) 工事関係書類の作成は、東広島市建設工事関係書類作成要領 -土木工事編-によるものとする。

(2) 工事関係書類の提出は、「契約関係書類」1部、「施工管理書類」は、工事打合せ簿による場合は2部、その他による場合は1部とする。

2. 工事写真

工事写真の撮影に当たっては、広島県制定「写真管理基準（令和7年8月）」によるものとし、納品に当たっては、電子媒体又は紙媒体、情報共有システム登録のいずれかとする。

なお、電子納品物は「広島県電子納品実施要領」に準拠し、作成すること。

3. 疑義の解決等

本特記仕様書及び設計図書に明示していない事項または、その内容に疑義が生じた場合は、監督職員と協議し決定すること。

4. 諸経費の積算

本工事の諸経費の算出方法は下記のとおりとする。

(1) 工事原価

ア 直接工事費

費目ごとに直接工事費を算定する。

イ 間接工事費

(ア) 共通仮設費

a 共通仮設費の率分

対象額は工事全体で算定する。

b 共通仮設費率の補正

工事全体で施工地域及び工事場所区分の補正を行う。

c 積上げ計算による部分

費目ごとに必要な経費を積み上げる。

(イ) 現場管理費

a 現場管理費の算定

対象とする純工事費は工事全体で算定する。

b 現場管理費の率分

対象額は工事全体で算定する。

c 現場管理費率の補正

工事全体で施工時期、工事期間、施工地域区分の補正を行う。

(2) 一般管理費等

ア 一般管理費等の算定

対象とする工事原価は(1)の計による。

※工事全体とは、水道管移設工事、雨水管渠建設工事である。

工事数量総括表

費目・工種明細など	規格1・規格2	単位	数量	備考
水道管移設工事				
管路(水道)		式	1	レベル1
配水管布設替工		式	1	レベル2
管路土工		式	1	レベル3
舗装版切断	アスファルト舗装版	式	1	レベル4
舗装版破碎	舗装厚 10cm以下	式	1	レベル4
管路掘削	バックホ 排出対策型	式	1	レベル4
真砂詰工	B<1.0 バックホ 排出対策型	式	1	レベル4
管路埋戻	バックホ 排出対策型 購入土	式	1	レベル4
下層路盤	仕上り厚15cm, 施工幅 1.8m未満 再生クシャーン	式	1	レベル4
下層路盤	仕上り厚5cm, 施工幅 1.8m未満 再生クシャーン	式	1	レベル4
上層路盤	仕上り厚22cm, 施工幅 1.8m未満 再生粒調砕石	式	1	レベル4
上層路盤	仕上り厚12cm, 施工幅 1.8m未満 再生粒調砕石	式	1	レベル4
路盤	仕上り厚16cm, 施工幅 1.8m未満 再生クシャーン	式	1	レベル4
仮復旧	車道及び路肩 t=3cm, プライムコートなし 再生密粒度As, 締固め後密度 2.35t/m3	式	1	レベル4
殻運搬処理		式	1	レベル4
発生土処理		式	1	レベル4
管布設工		式	1	レベル3

工事数量総括表

費目・工種明細など	規格1・規格2	単位	数量	備考
材料費		式	1	レベル4
布設費		式	1	レベル4
切廻し工 150		式	1	レベル2
管路土工		式	1	レベル3
舗装版切断	アスファルト舗装版	式	1	レベル4
舗装版破碎	舗装厚 10cm以下	式	1	レベル4
管路掘削	バックホ 排出対策型	式	1	レベル4
真砂詰工	B<1.0 バックホ 排出対策型	式	1	レベル4
管路埋戻	バックホ 排出対策型 購入土	式	1	レベル4
下層路盤	仕上り厚15cm, 施工幅 1.8m未満 再生クラッシャー	式	1	レベル4
上層路盤	仕上り厚12cm, 施工幅 1.8m未満 再生粒調碎石	式	1	レベル4
上層路盤	仕上り厚17cm, 施工幅 1.8m未満 再生粒調碎石	式	1	レベル4
仮復旧	車道及び路肩 t=3cm, プライムコートなし 再生密粒度As, 締固め後密度 2.35t/m3	式	1	レベル4
殻運搬処理		式	1	レベル4
発生土処理		式	1	レベル4
舗装本復旧工 (切廻し 150)		式	1	レベル3
舗装版切断	アスファルト舗装版	式	1	レベル4
表層 (車道、仮復旧部)		式	1	レベル4

工事数量総括表

費目・工種明細など	規格1・規格2	単位	数量	備考
表層（車道、影響部）		式	1	レベル4
管布設工		式	1	レベル3
材料費		式	1	レベル4
布設費		式	1	レベル4
切廻し工 100		式	1	レベル2
管路土工		式	1	レベル3
舗装版切断	アスファルト舗装版	式	1	レベル4
舗装版破碎	舗装厚 10cm以下	式	1	レベル4
管路掘削	バックホ 排出対策型	式	1	レベル4
真砂詰工	B<1.0 バックホ 排出対策型	式	1	レベル4
管路埋戻	バックホ 排出対策型 購入土	式	1	レベル4
下層路盤	仕上り厚15cm, 施工幅 1.8m未満 再生クシャラン	式	1	レベル4
上層路盤	仕上り厚17cm, 施工幅 1.8m未満 再生粒調碎石	式	1	レベル4
仮復旧	車道及び路肩 t=3cm, プライムコートなし 再生密粒度As, 締固め後密度 2.35t/m3	式	1	レベル4
殻運搬処理		式	1	レベル4
発生土処理		式	1	レベル4
管布設工		式	1	レベル3
材料費		式	1	レベル4

工事数量総括表

費目・工種明細など	規格1・規格2	単位	数量	備考
布設費		式	1	レベル4
既設管撤去・閉栓工		式	1	レベル2
管路土工		式	1	レベル3
舗装版切断	アスファルト舗装版	式	1	レベル4
舗装版破碎	舗装厚 10cm以下	式	1	レベル4
管路掘削	バックホ 排出対策型	式	1	レベル4
管路埋戻	バックホ 排出対策型 購入土	式	1	レベル4
下層路盤	仕上り厚15cm, 施工幅 1.8m未満 再生クラッシャー	式	1	レベル4
上層路盤	仕上り厚12cm, 施工幅 1.8m未満 再生粒調碎石	式	1	レベル4
上層路盤	仕上り厚17cm, 施工幅 1.8m未満 再生粒調碎石	式	1	レベル4
仮復旧	車道及び路肩 t=3cm, フライコートなし 再生密粒度As, 締固め後密度 2.35t/m3	式	1	レベル4
殻運搬処理		式	1	レベル4
発生土処理		式	1	レベル4
舗装本復旧工（既設管撤去・閉栓工）		式	1	レベル3
舗装版切断	アスファルト舗装版	式	1	レベル4
表層（車道、仮復旧部）		式	1	レベル4
表層（車道、影響部）		式	1	レベル4
管布設工		式	1	レベル3

工事数量総括表

費目・工種明細など	規格1・規格2	単位	数量	備考
材料費		式	1	レベル4
布設費		式	1	レベル4
既設ボックス撤去工		式	1	レベル2
布設工		式	1	レベル3
布設費		式	1	レベル4
全工種共通仮設		式	1	レベル1
仮設工		式	1	レベル2
交通管理工		式	1	レベル3
交通誘導警備員B		人	85	レベル4
** 直接工事費 **				
技術管理費				
技術管理費		式	1	レベル2
技術管理費		式	1	レベル3
通水試験（給水管分岐）	給水車不要 給水管 25	式	1	レベル4
共通仮設費率分				
** 共通仮設費計 **				
** 純工事費 **				
現場管理費				

工事数量総括表

費目・工種明細など	規格1・規格2	単位	数量	備考
雨水管渠建設工事				
管路施設(開削工法)		式	1	レベル1
管きょ工(開削)		式	1	レベル2
管路土工		式	1	レベル3
管路掘削		式	1	レベル4
管路埋戻		式	1	レベル4
発生土処理		式	1	レベル4
埋戻土運搬		式	1	レベル4
管布設工		式	1	レベル3
強化プラスチック複合管	【FRPM管 1500】	式	1	レベル4
強化プラスチック複合管	【FRPM管 1650】	式	1	レベル4
管基礎工		式	1	レベル3
碎石基礎	【RC-40】	式	1	レベル4
管路土留工		式	1	レベル3
鋼矢板土留(鋼矢板)		式	1	レベル4
切梁・腹起し		式	1	レベル4
管路路面覆工		式	1	レベル3
覆工		式	1	レベル4

工事数量総括表

費目・工種明細など	規格1・規格2	単位	数量	備考
特殊マンホール工		式	1	レベル2
管路土工		式	1	レベル3
管路掘削		式	1	レベル4
管路埋戻		式	1	レベル4
発生土処理		式	1	レベル4
埋戻土運搬		式	1	レベル4
躯体工		式	1	レベル3
均しコンクリート		式	1	レベル4
コンクリート		式	1	レベル4
型枠		式	1	レベル4
足場		式	1	レベル4
鉄筋		式	1	レベル4
足掛金物		式	1	レベル4
床版設置		式	1	レベル4
配管設置		式	1	レベル4
土留工		式	1	レベル3
仮設鋼矢板(鋼矢板)		式	1	レベル4
切梁・腹起し		式	1	レベル4

工事数量総括表

費目・工種明細など	規格1・規格2	単位	数量	備考
基礎砕石		式	1	レベル4
路面覆工		式	1	レベル3
覆工		式	1	レベル4
カルバート工		式	1	レベル2
管路土工		式	1	レベル3
管路掘削		式	1	レベル4
管路埋戻		式	1	レベル4
発生土処理		式	1	レベル4
埋戻土運搬		式	1	レベル4
プレキャストカルバート工		式	1	レベル3
プレキャストボックス		式	1	レベル4
巻き立てコンクリート		式	1	レベル4
管路土留工		式	1	レベル3
軽量鋼矢板土留		式	1	レベル4
管路路面覆工		式	1	レベル3
覆工		式	1	レベル4
付帯工		式	1	レベル2
舗装撤去工		式	1	レベル3

工事数量総括表

費目・工種明細など	規格1・規格2	単位	数量	備考
舗装版切断		式	1	レベル4
舗装版破碎		式	1	レベル4
殻運搬処理		式	1	レベル4
舗装復旧工		式	1	レベル3
舗装版切断		式	1	レベル4
舗装版破碎		式	1	レベル4
殻運搬処理		式	1	レベル4
下層路盤(車道・路肩部)		式	1	レベル4
下層路盤(歩道部)		式	1	レベル4
上層路盤(車道・路肩部)		式	1	レベル4
基層(車道・路肩部)		式	1	レベル4
表層(車道・路肩部)		式	1	レベル4
表層(歩道部)		式	1	レベル4
既設構造物撤去工		式	1	レベル3
既設構造物撤去		式	1	レベル4
コンクリート塊運搬処理		式	1	レベル4
場所打擁壁工		式	1	レベル3
小型擁壁		式	1	レベル4

工事数量総括表

費目・工種明細など	規格1・規格2	単位	数量	備考
重力式擁壁		式	1	レベル4
路側防護柵工		式	1	レベル3
ガードパイプ		式	1	レベル4
立入防護柵		式	1	レベル3
立入防護柵		式	1	レベル4
水門設置		式	1	レベル2
作業土工		式	1	レベル3
床掘		式	1	レベル4
埋戻し		式	1	レベル4
発生土処理		式	1	レベル4
埋戻土運搬		式	1	レベル4
プレキャストカルバート工		式	1	レベル3
プレキャストボックス		式	1	レベル4
摺り付けコンクリート		式	1	レベル4
水門設置工		式	1	レベル3
水門設置		式	1	レベル4
スクリーン設置工		式	1	レベル3
スクリーン設置		式	1	レベル4

工事数量総括表

費目・工種明細など	規格1・規格2	単位	数量	備考
調整コンクリート		式	1	レベル4
水路復旧工		式	1	レベル3
コンクリート		式	1	レベル4
型枠		式	1	レベル4
鉄筋		式	1	レベル4
基礎砕石		式	1	レベル4
用水導水管工		式	1	レベル3
コンクリート		式	1	レベル4
型枠		式	1	レベル4
管布設		式	1	レベル4
土留工		式	1	レベル3
仮設鋼矢板(鋼矢板)		式	1	レベル4
切梁・腹起し		式	1	レベル4
水替工		式	1	レベル3
水替え		式	1	レベル4
舗装復旧工		式	1	レベル3
舗装版切断		式	1	レベル4
舗装版破碎		式	1	レベル4

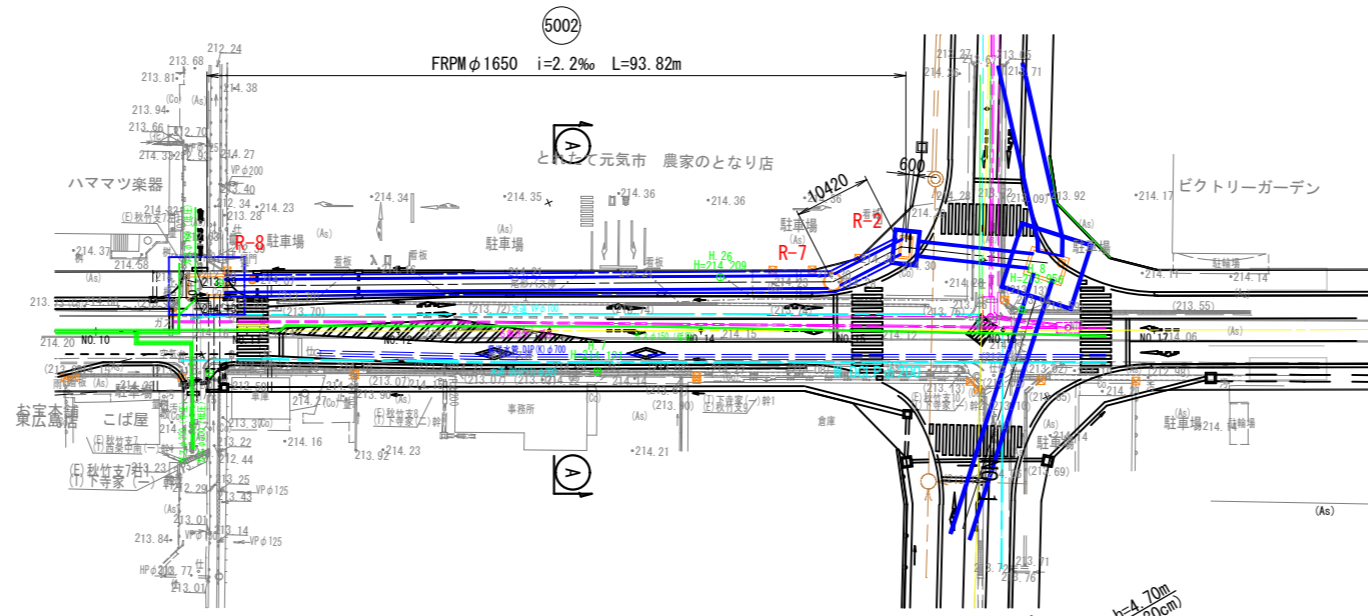
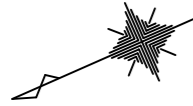
工事数量総括表

費目・工種明細など	規格1・規格2	単位	数量	備考
殻運搬処理		式	1	レベル4
下層路盤(歩道部)		式	1	レベル4
上層路盤(歩道部)		式	1	レベル4
表層(車道・路肩部)		式	1	レベル4
既設構造物撤去工		式	1	レベル3
既設構造物撤去		式	1	レベル4
コンクリート塊運搬処理		式	1	レベル4
全工種共通仮設		式	1	レベル1
仮設工		式	1	レベル2
交通管理工		式	1	レベル3
交通誘導警備員		人	386	レベル4
** 直接工事費 **				
運搬費				
運搬費		式	1	レベル2
運搬費		式	1	レベル3
仮設材運搬費		式	1	レベル4
準備費				
準備費		式	1	レベル2

工事数量総括表

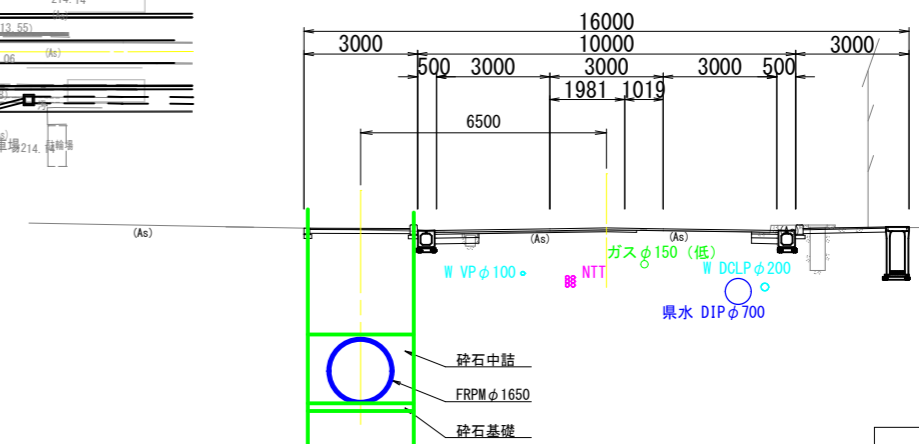
費目・工種明細など	規格1・規格2	単位	数量	備考
準備費		式	1	レベル3
試掘調査		式	1	レベル4
街灯移設復旧		式	1	レベル4
共通仮設費率分				
** 共通仮設費計 **				
** 純工事費 **				
現場管理費				
** 工事原価 **				
一般管理費率分				
契約保証費				
一般管理費計				
** 工事価格 **				
** 消費税相当額 **				
** 工事費 **				
** 工事費計 **				
** 契約保証費計 **				

雨水平面図 S=1:500

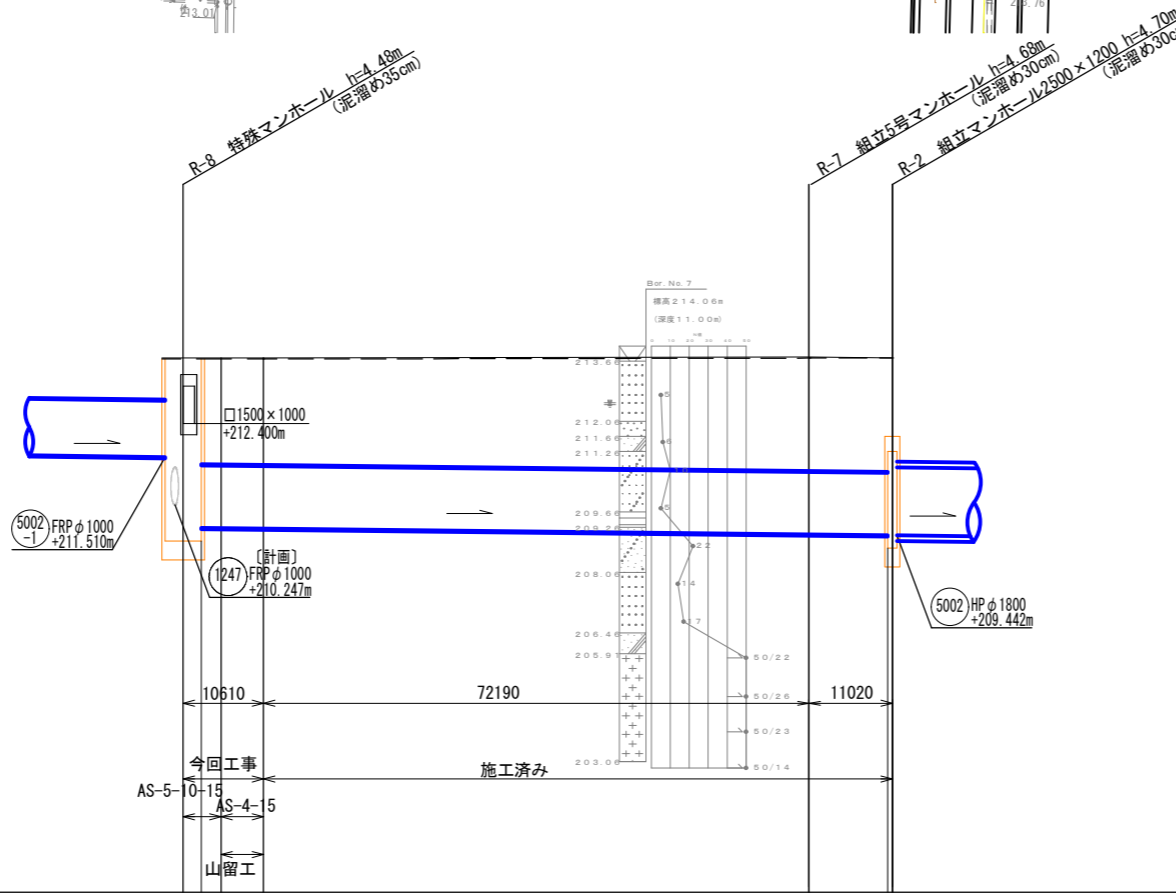
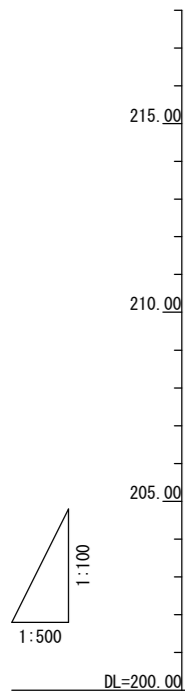


横断面図 S=1:100

① - ①

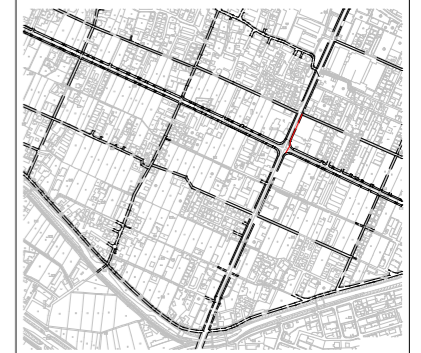


雨水縦断面図 V=1:100 H=1:500



- 凡例
- ← 汚水実施
 - ← 汚水既設
 - ← 汚水計画
 - ← 雨水実施
 - ← 雨水既設
 - ← 雨水計画
 - 圧送管
 - 副管
 - 内副管
 - 雨水樹
 - 雨水管キャップ止め
 - 水送管
 - ガス管
 - NTTケーブル
 - 中電ケーブル
 - 横内マンホール
 - 1号マンホール
 - 2号マンホール
 - 3号マンホール
 - 特0号組立マンホール
 - 0号組立マンホール
 - 1号組立マンホール
 - 2号組立マンホール
 - 3号組立マンホール
 - 小型マンホール
 - 小型マンホール(塩ビ製)
 - 特殊マンホール
 - () 参考表示

位置図 S=10,000



路線番号	5002				
管種・管径	FRPM φ1650				
勾配	2.2				
区間距離	2.40	8.21	72.19	10.42	
施工地盤高	m	214.14	214.14	214.17	214.30
計画地盤高	m	214.12	214.12	214.14	214.14
土被り	m	2.84	2.81	2.99	3.06
管底高	m	209.642	209.624	209.465	209.442
掘削深	m	4.73	4.75	4.94	5.14
追加距離	m	83.82	91.42	83.21	11.02
				0.60	0.00

道路計画高を表す

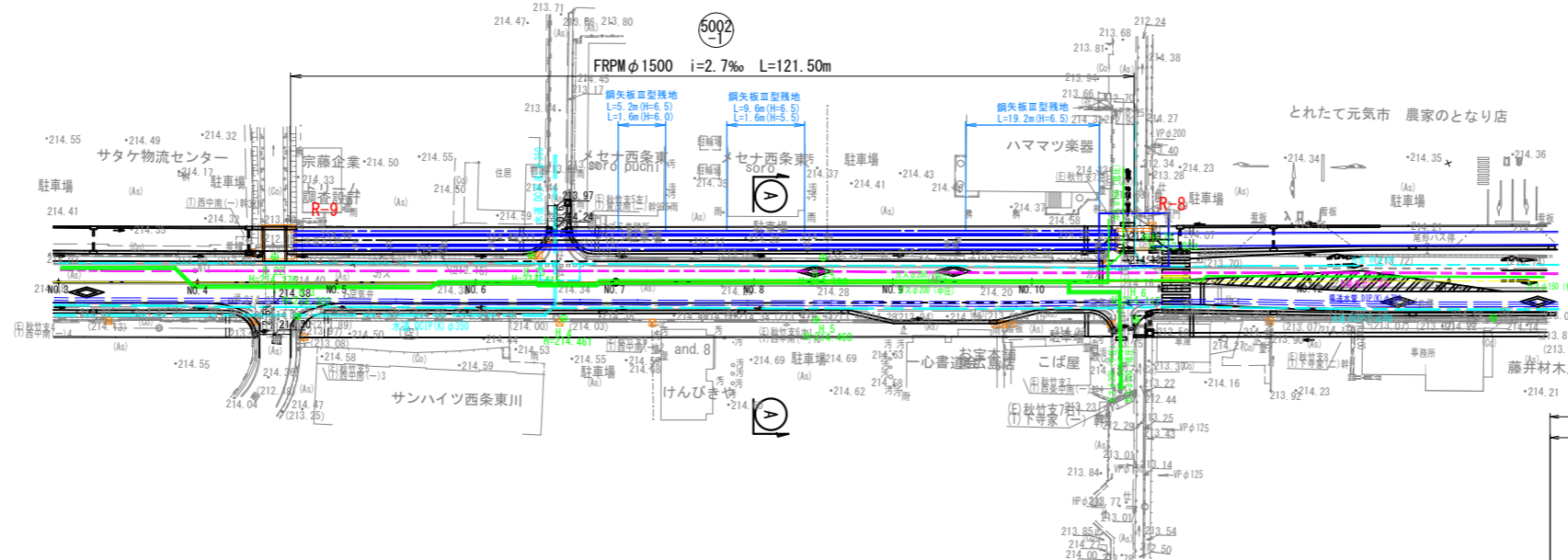
砕石基礎厚は、JSWAS K- P71より20cmとする。

令和8年度 東広島市下水道事業
西条第二地区雨水管渠建設工事(雨東08-1)

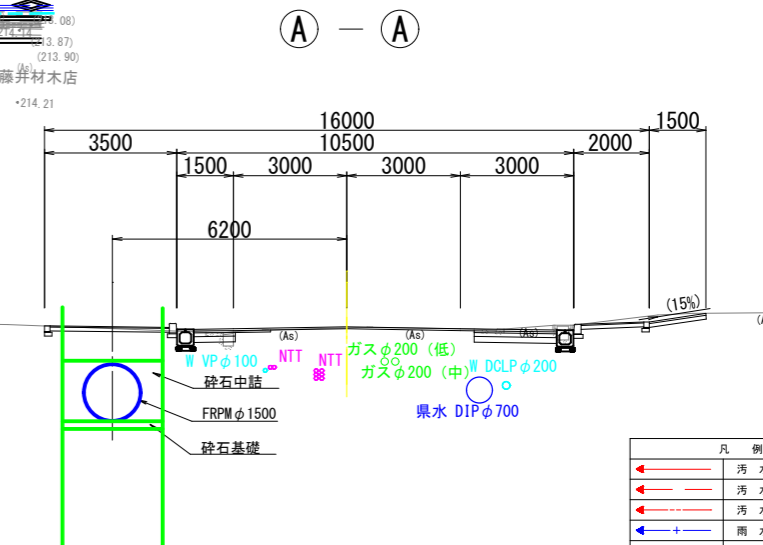
種別	雨水平面・縦断・横断面(1)	縮尺	1:500 1:100
工事箇所	東広島市西条町寺家	図	No. 1 計 14
路線番号	5002	番	

東広島市下水道部下水道建設課

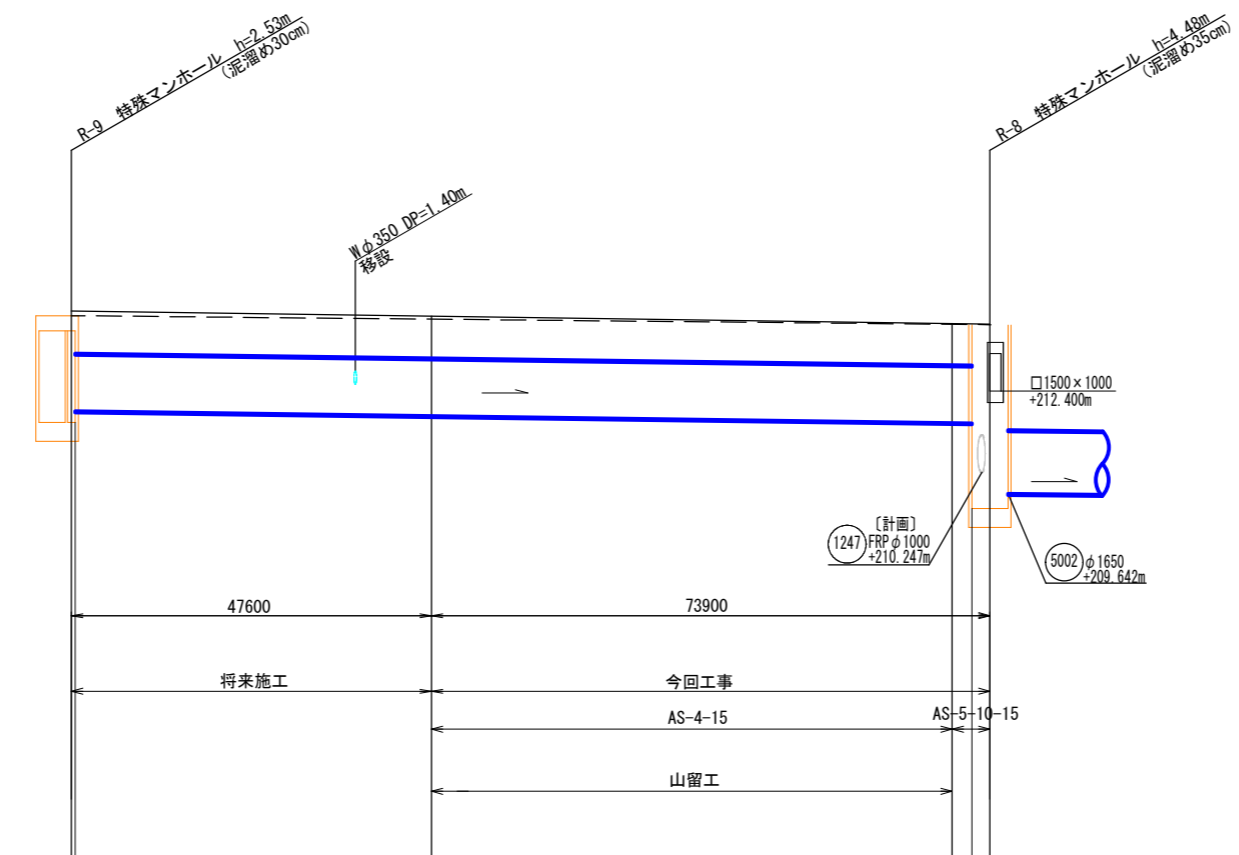
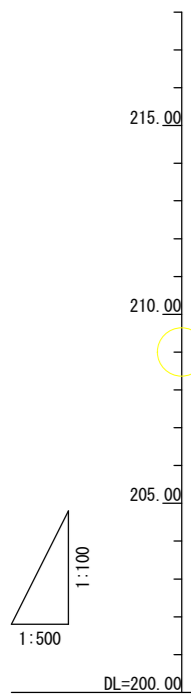
雨水平面図 S=1:500



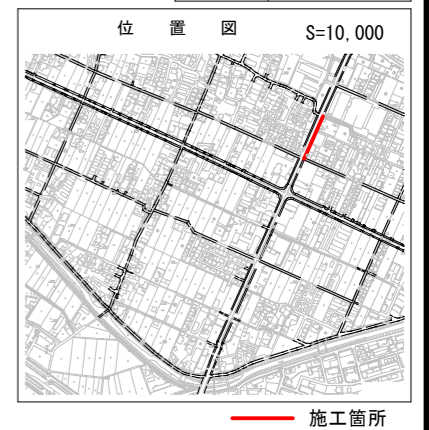
横断面図 S=1:100



雨水縦断図 V=1:100
H=1:500



凡例	
←	汚水実施
→	汚水既設
←	汚水計画
←	雨水実施
←	雨水既設
←	雨水計画
←	圧送管
○	副管
○	内副管
○	雨水井
○	雨水管キャップ止め
○	水道管
○	ガス管
○	NTTケーブル
○	中電ケーブル
○	構内マンホール
○	1号マンホール
○	2号マンホール
○	3号マンホール
○	特0号組立マンホール
○	0号組立マンホール
○	1号組立マンホール
○	2号組立マンホール
○	3号組立マンホール
○	小型マンホール
○	小型マンホール(塩ビ製)
○	特殊マンホール
()	参考表示

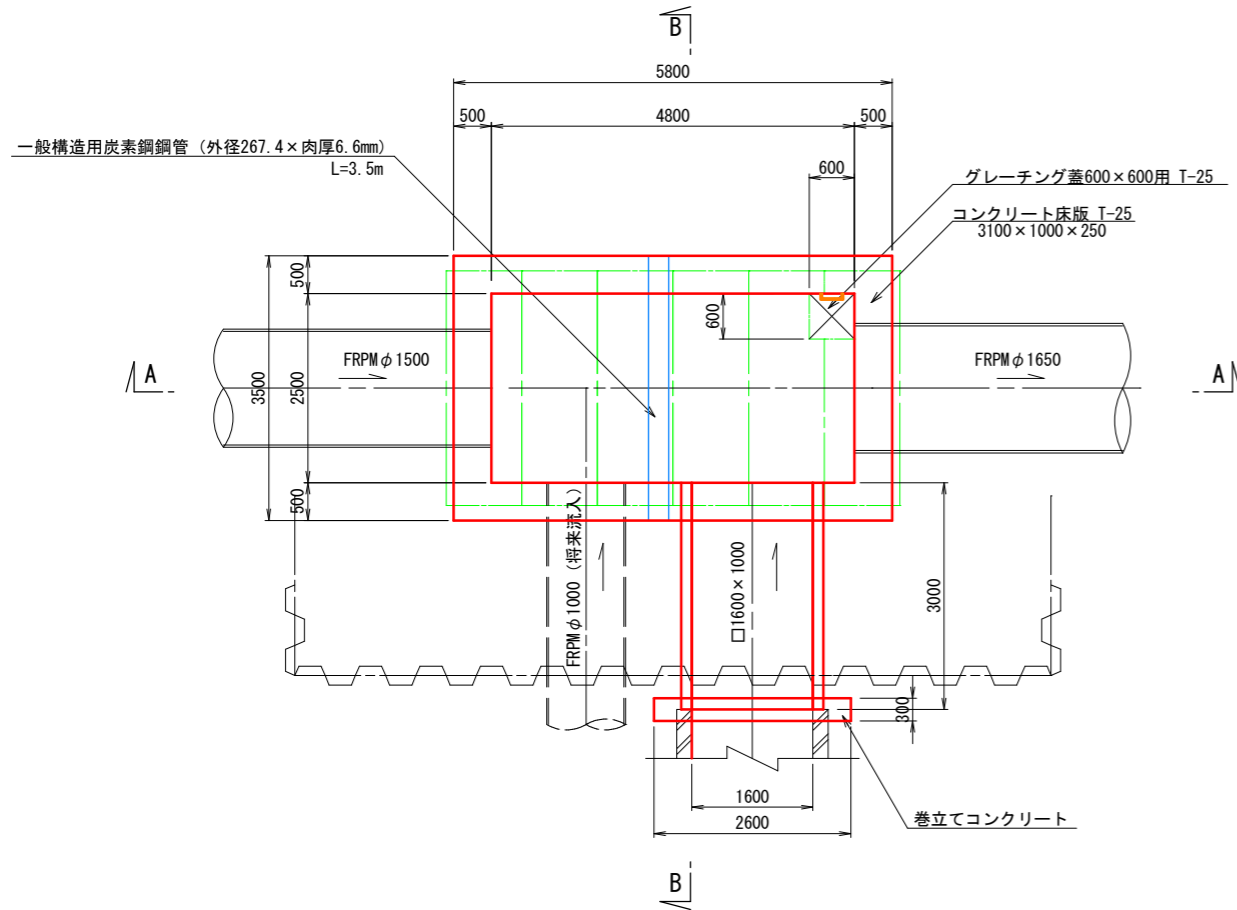


路線番号	管種・管径	勾配	区間距離	施工地盤高	計画地盤高	土被り	管底高	掘削深	追加距離
	FRPMφ1500	2.7%	71.50	214.49	214.27	1.04	211.703	2.88	73.90
	FRPMφ1000	2.7%	47.10	214.49	214.27	1.04	211.703	2.88	73.90
			121.50	214.49	214.27	1.04	211.703	2.88	121.50

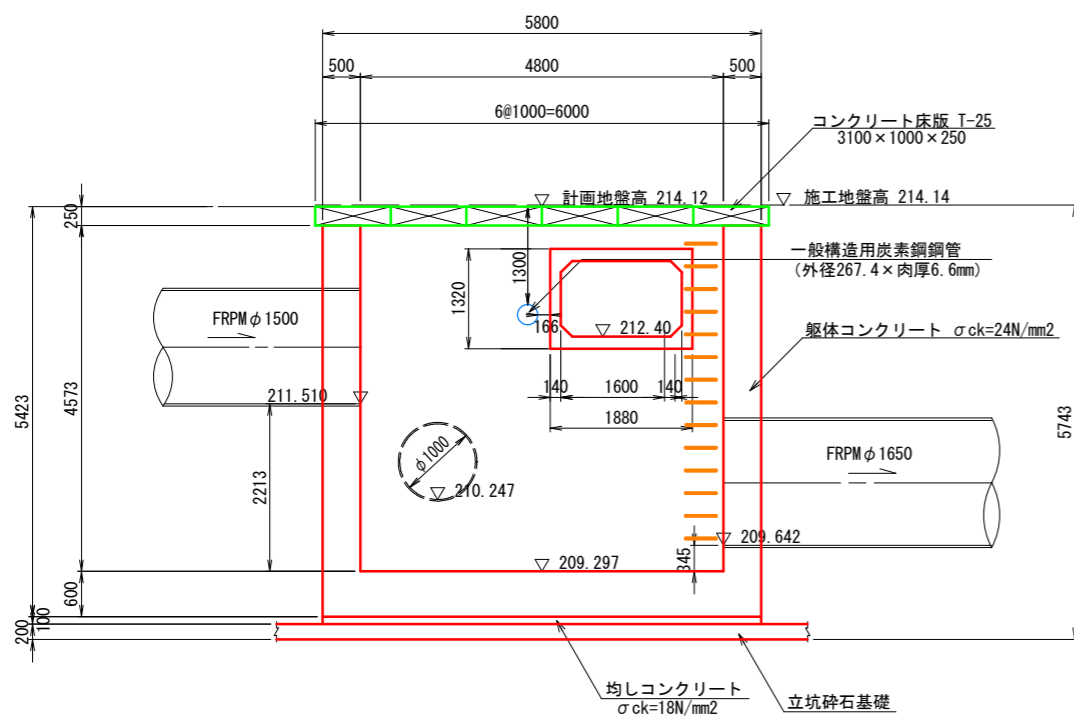
令和8年度 東広島市下水道事業 西条第二地区雨水管渠建設工事(雨東08-1)			
種別	雨水平面・縦断・横断図(2)	縮尺	1:500 1:100
工事箇所	東広島市西条町寺家	回	No. 2
路線番号	5002-1	計	14
東広島市下水道部下水道建設課			

R-8特殊マンホール構造図 S=1:50

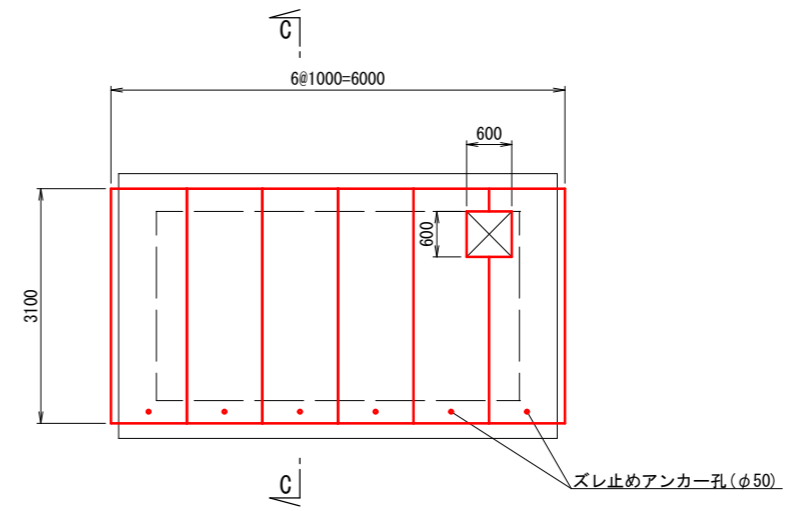
平面図



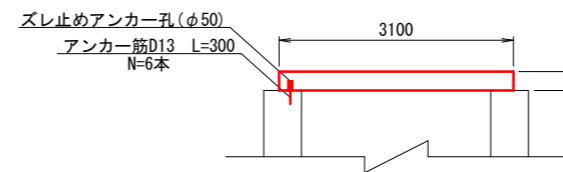
A - A 断面図



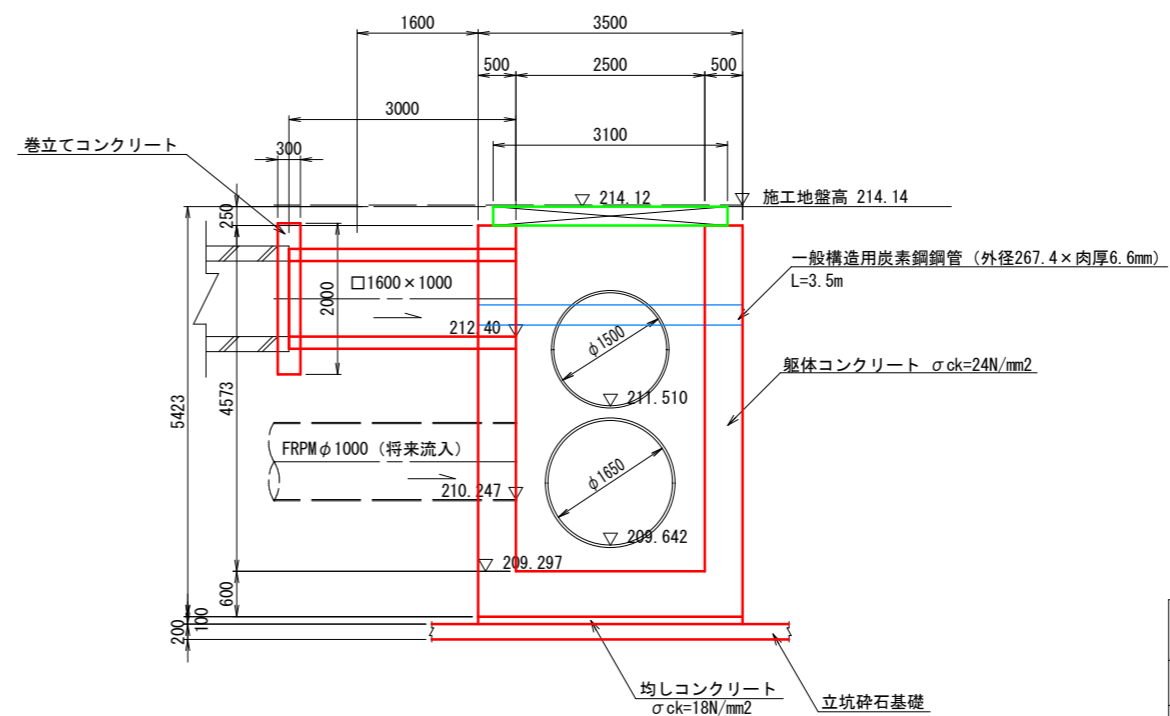
コンクリート床版
(プレキャスト製)



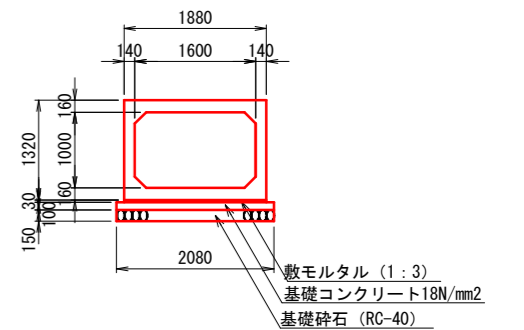
C - C 断面図



B - B 断面図



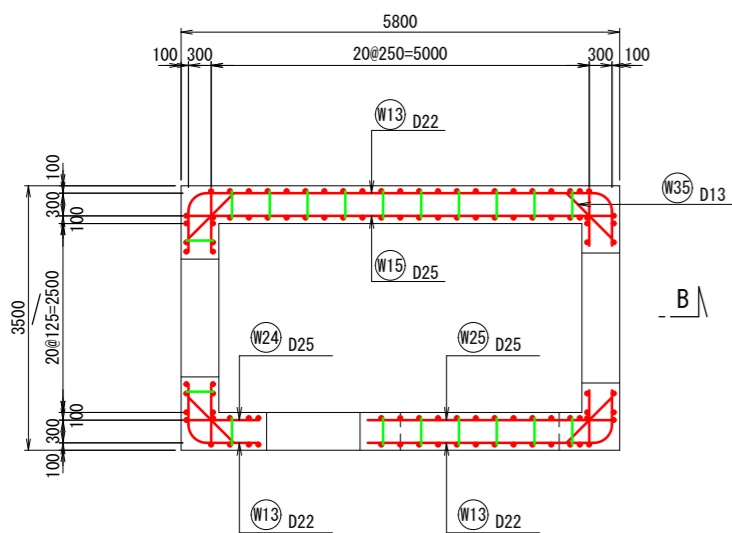
BOX-□1600 × 1000



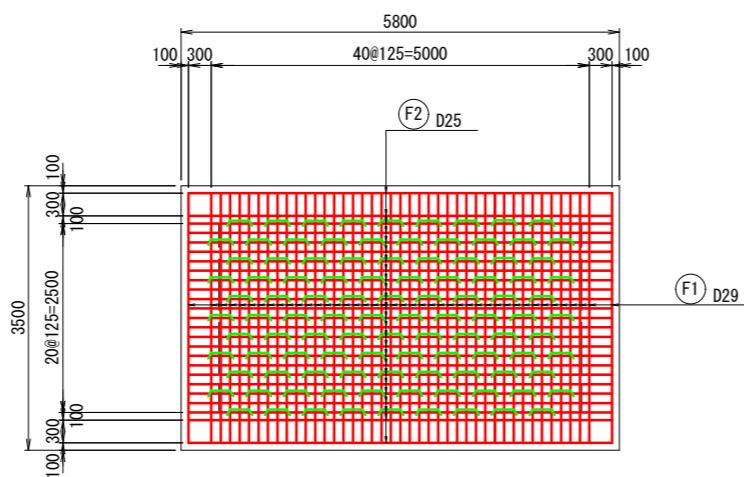
令和8年度 東広島市下水道事業 西条第二地区雨水管渠建設工事(雨東08-1)			
種別	R-8特殊マンホール構造図	縮尺	1:50
工事箇所	東広島市西条町寺家	図番	No. 3
路線番号	5002	番	計 14
東広島市下水道部下水道建設課			

R-8特殊マンホール配筋図 (1/4) S=1:50

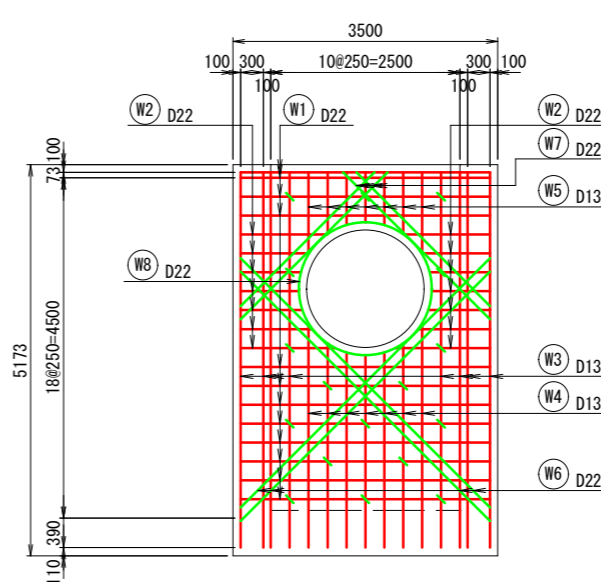
A - A 断面図



底板
上面

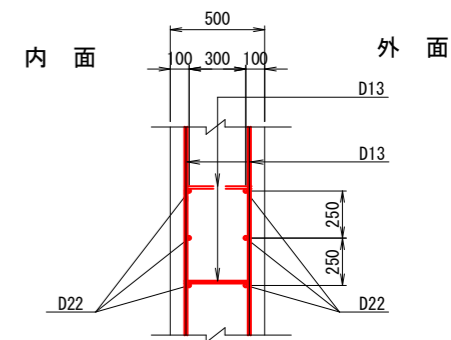


A 壁
内面

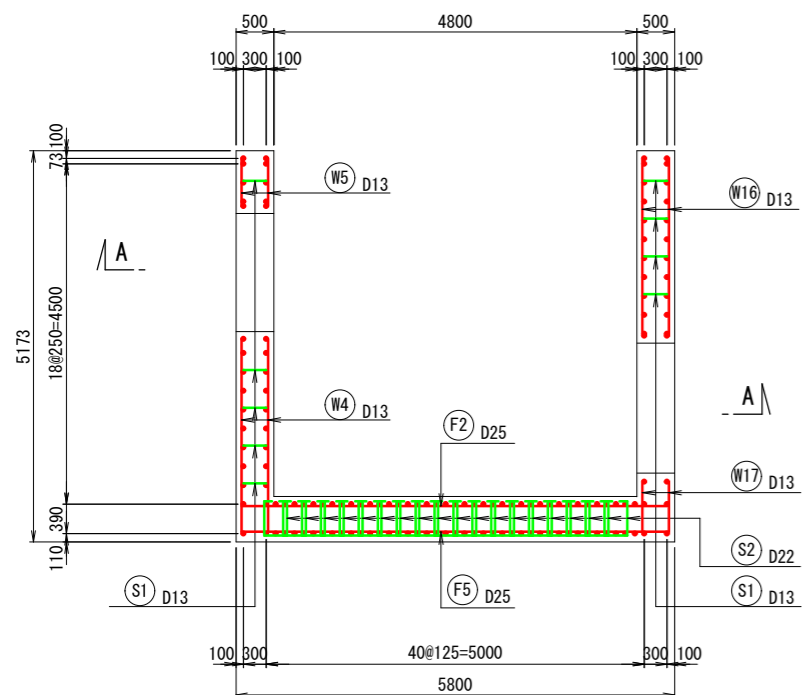


組立図 S=1:20

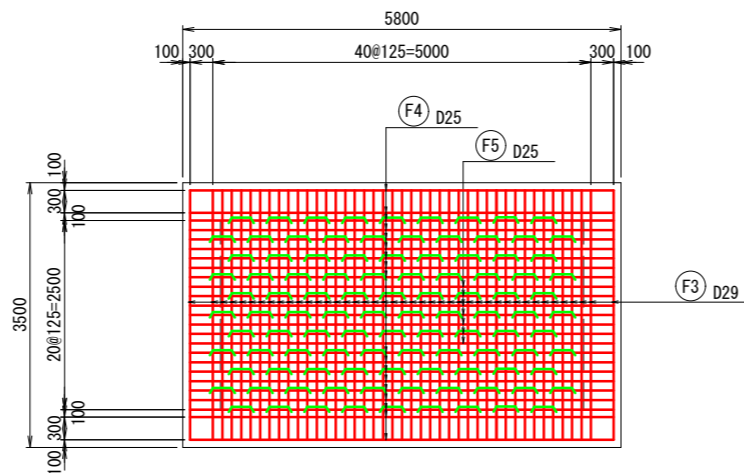
側壁



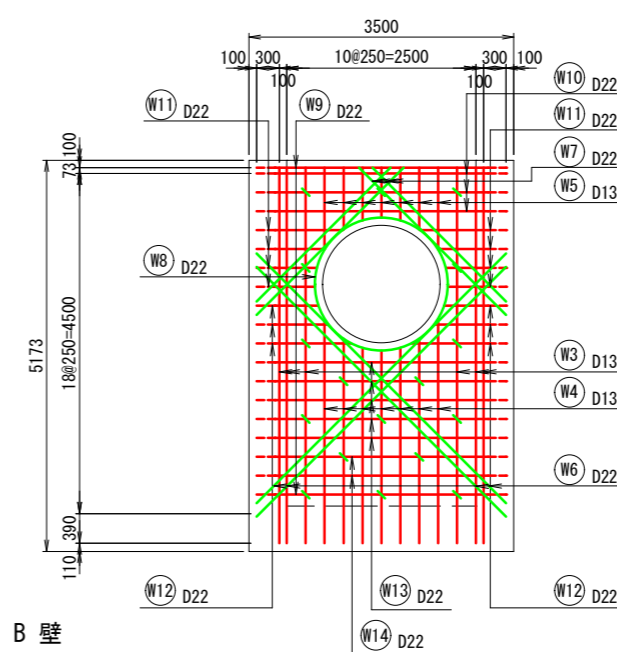
B - B 断面図



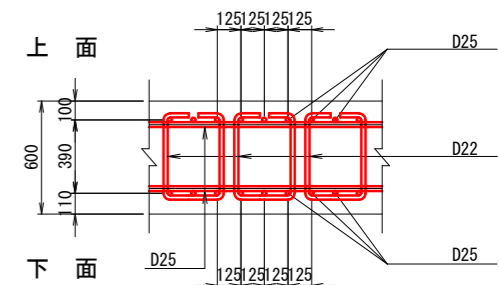
下面



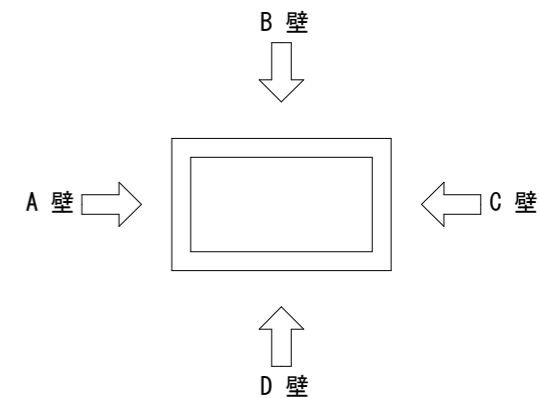
外面



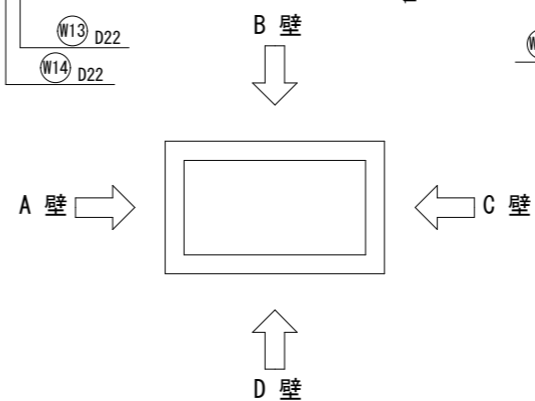
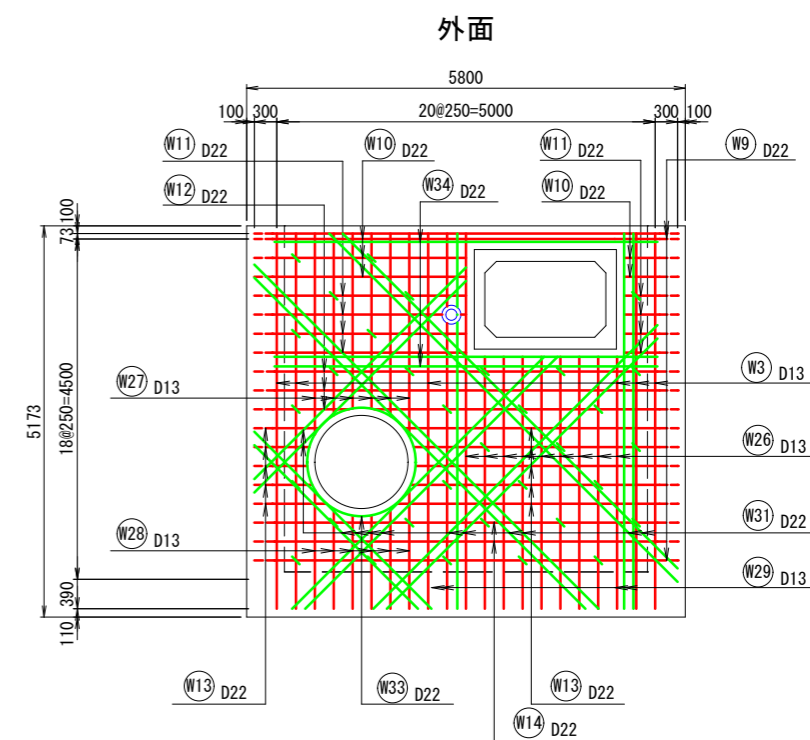
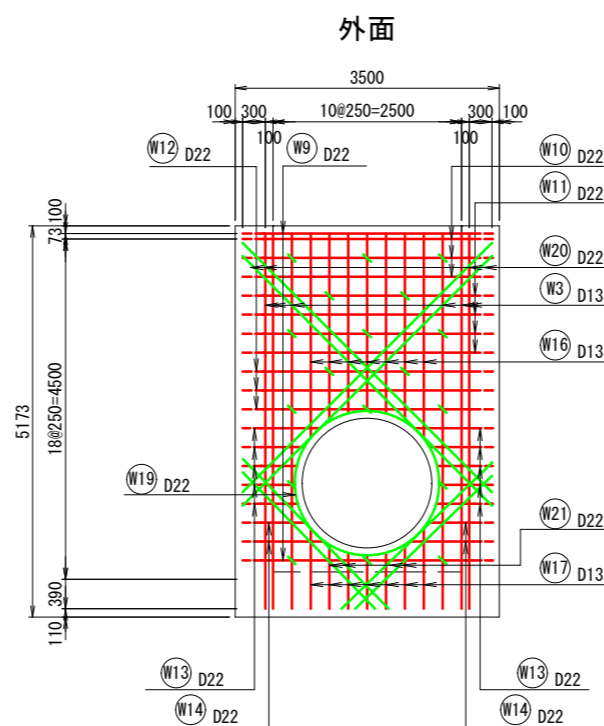
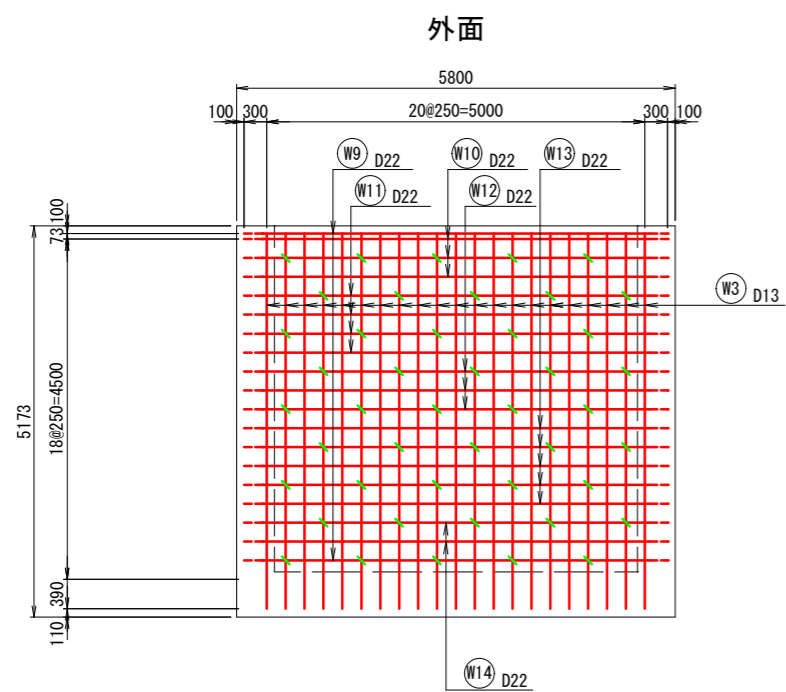
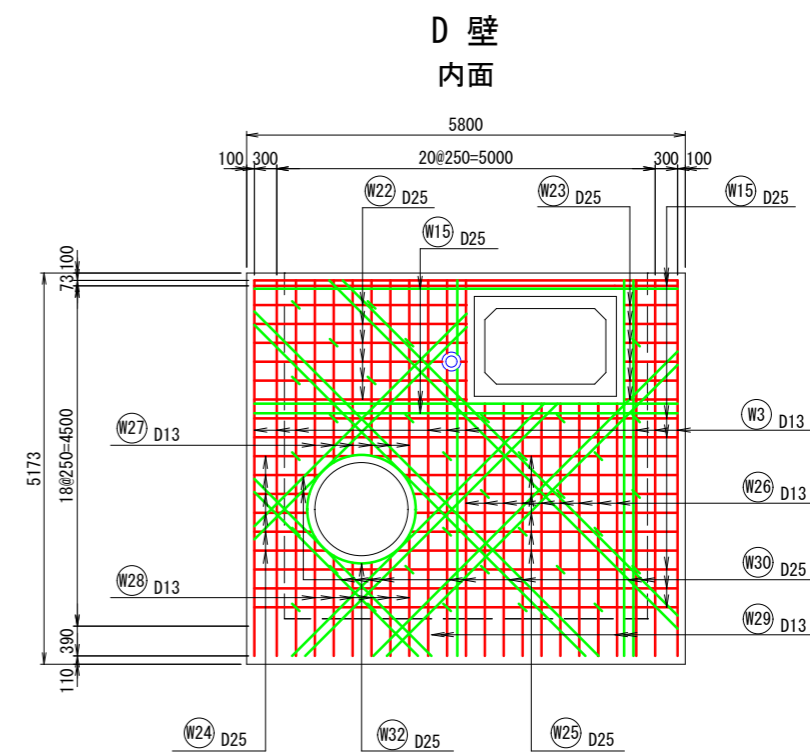
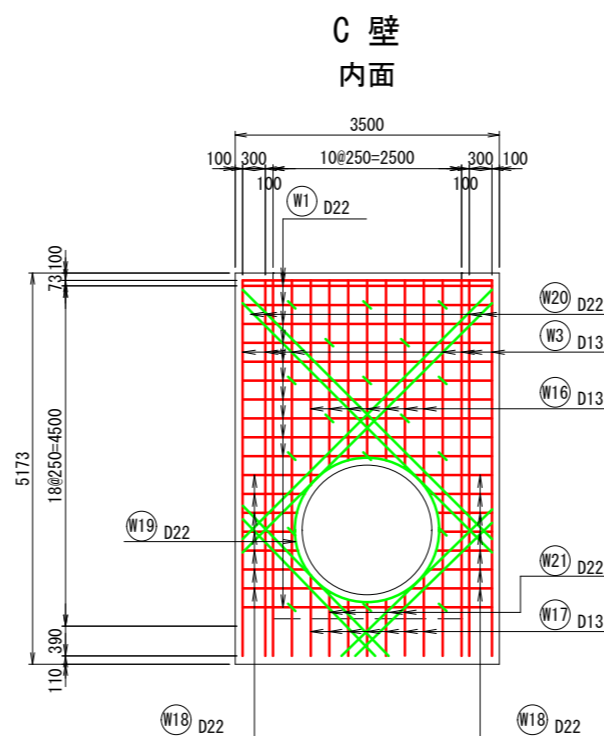
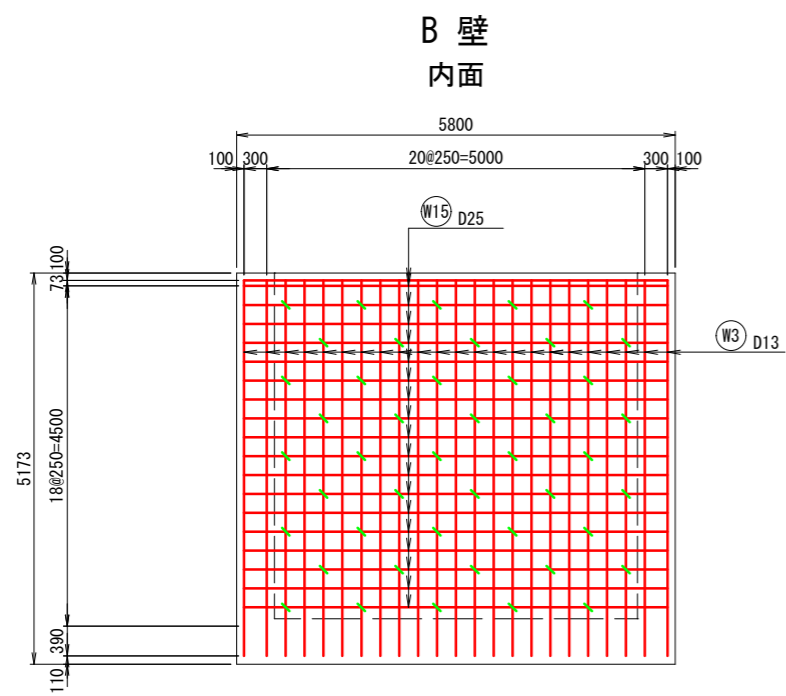
底板



B 壁



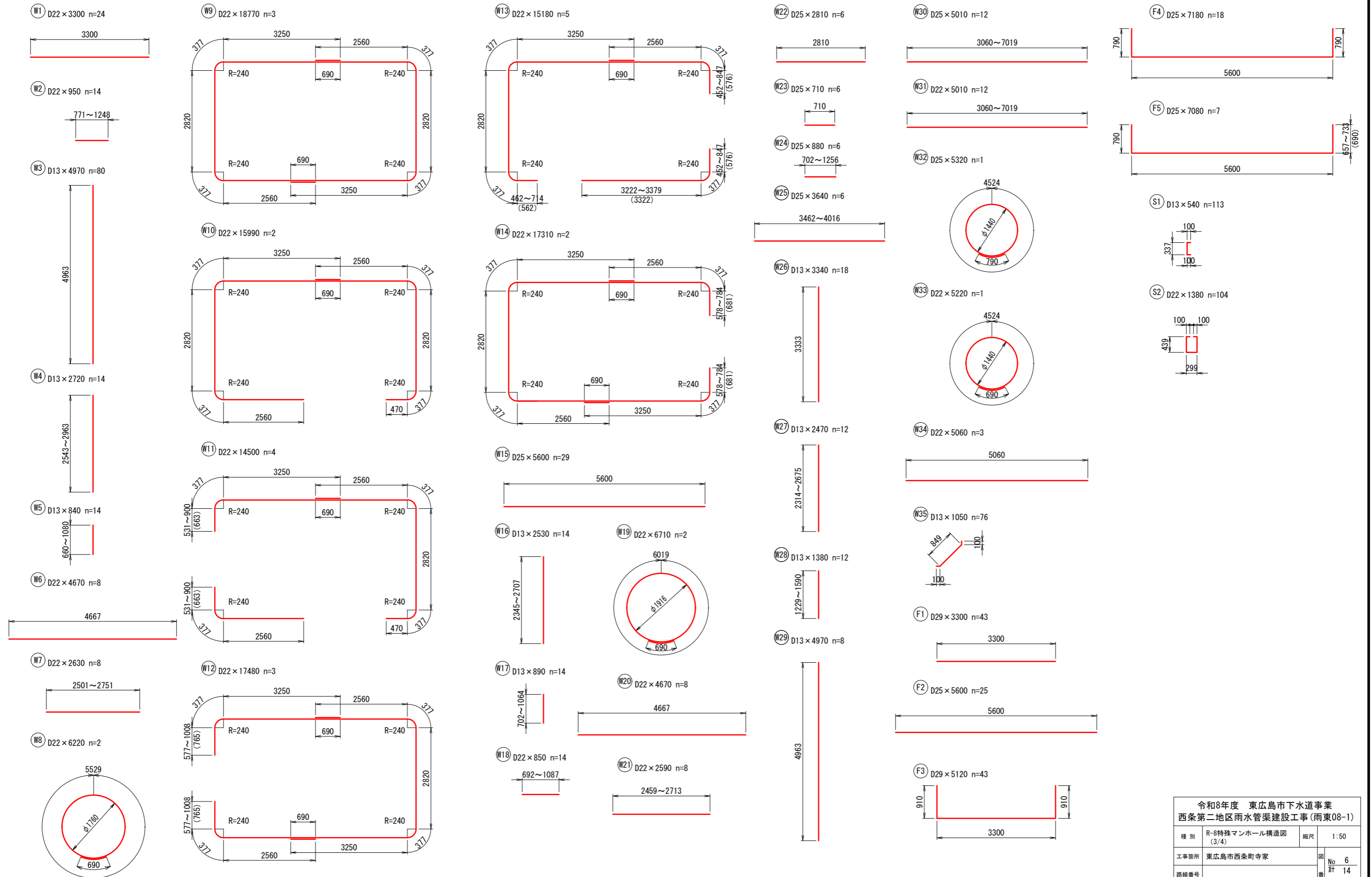
令和8年度 東広島市下水道事業 西条第二地区雨水管渠建設工事(雨東08-1)			
種別	R-8特殊マンホール配筋図 (1/4)	縮尺	1:50
工事箇所	東広島市西条町寺家	図 No	4
路線番号		番 計	14
東広島市下水道部下水道建設課			



令和8年度 東広島市下水道事業			
西条第二地区雨水管渠建設工事(雨東08-1)			
種別	R-8特殊マンホール配筋図 (2/4)	縮尺	1:50
工事箇所	東広島市西条町寺家	図 No	5
路線番号		番 計	14
東広島市下水道部下水道建設課			

R-8特殊マンホール配筋図 (3/4) S=1:50

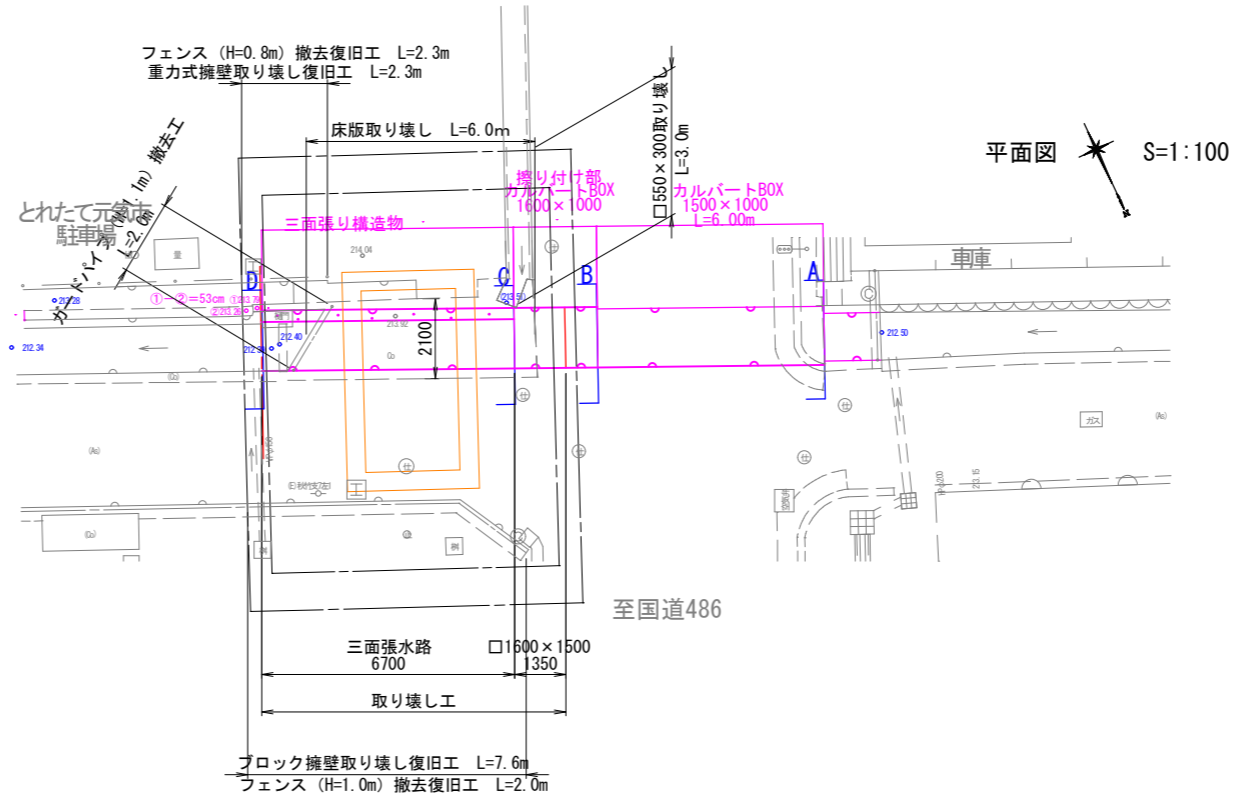
鉄筋加工図



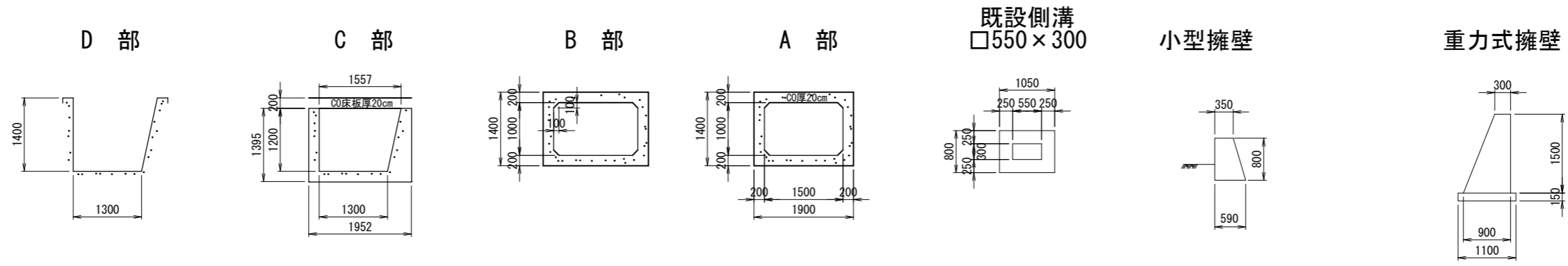
令和8年度 東広島市下水道事業 西条第二地区雨水管渠建設工事(雨東08-1)			
種別	R-8特殊マンホール構造図 (3/4)	縮尺	1:50
工事箇所	東広島市西条町寺家	図 番	No. 6 計 14
路線番号			
東広島市下水道部下水道建設課			

付帯工図 (1) S=1:100

付帯工平面図

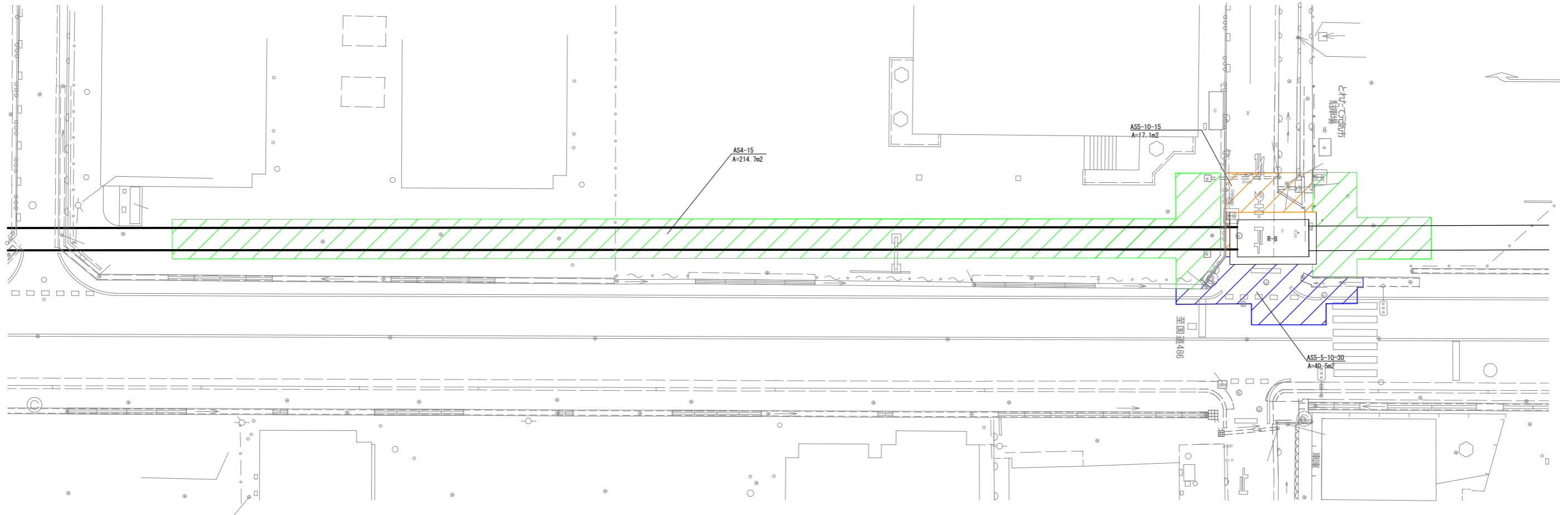


断面図 S=1:50



令和8年度 東広島市下水道事業 西条第二地区雨水管渠建設工事(雨東08-1)			
種別	付帯工(1)	縮尺	図示
工事箇所	東広島市西条町寺家	No. 7 計 14	7 14
路線番号	5002 (5002-1)		
東広島市下水道部下水道建設課			

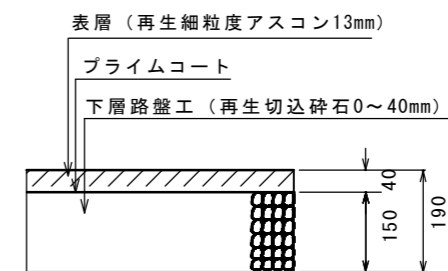
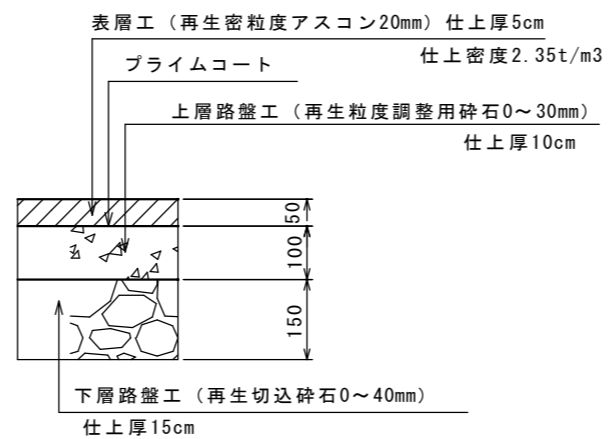
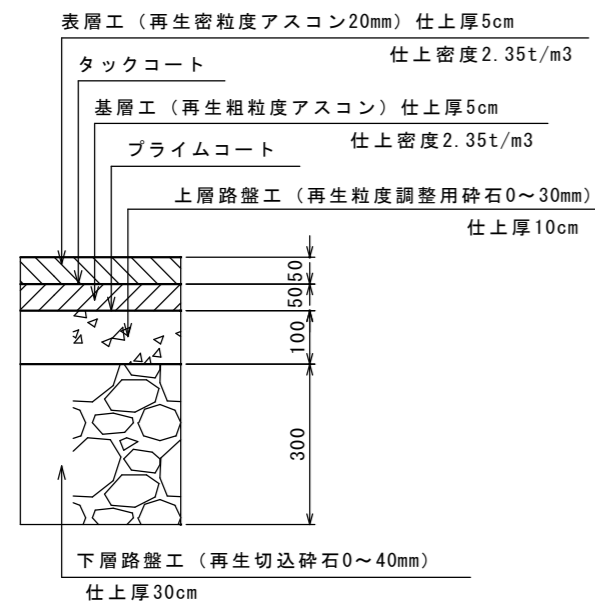
付帯工図 (3) S=1:200
舗装復旧



AS5-5-10-30

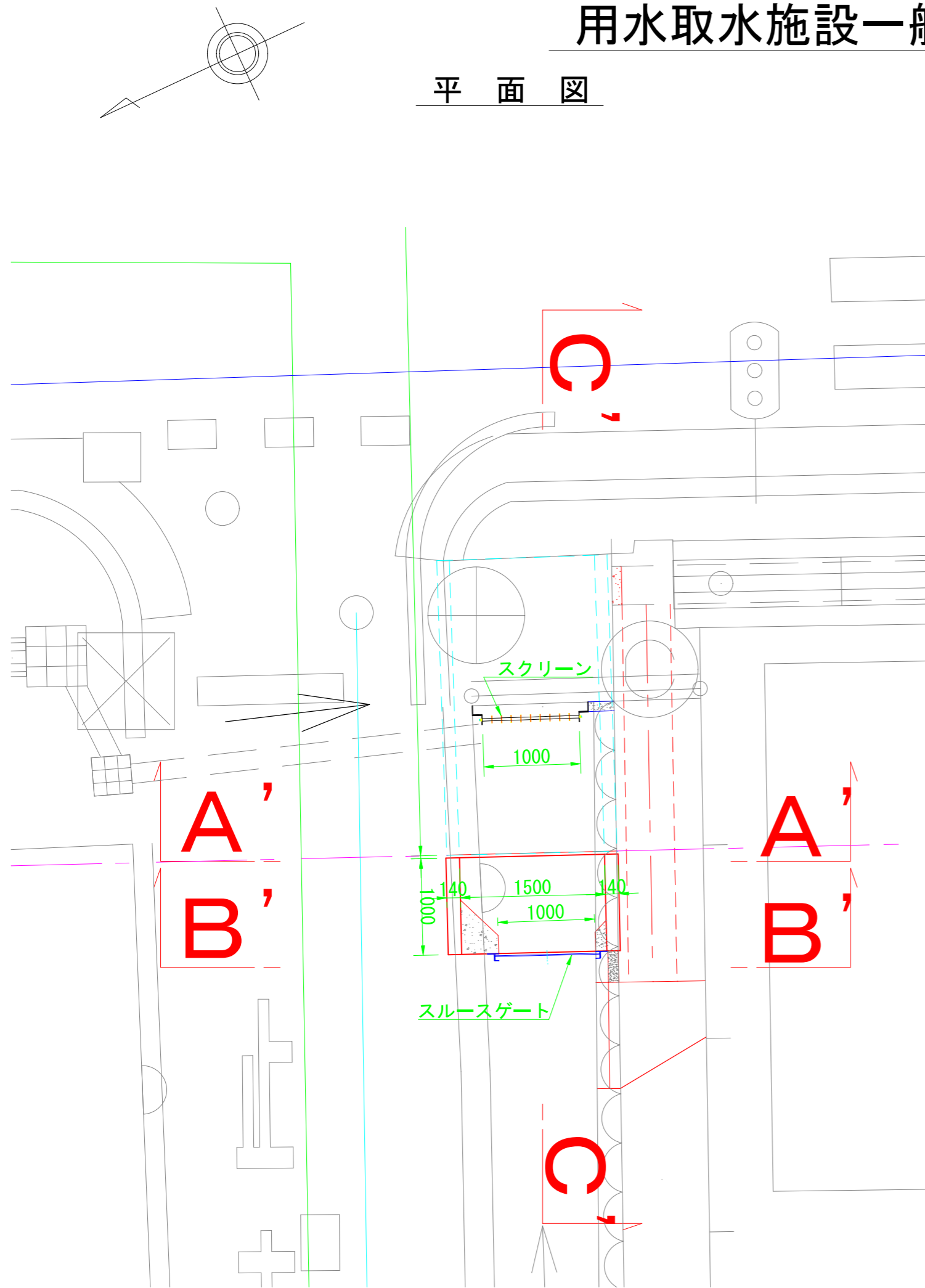
AS5-10-15

AS5-10-15

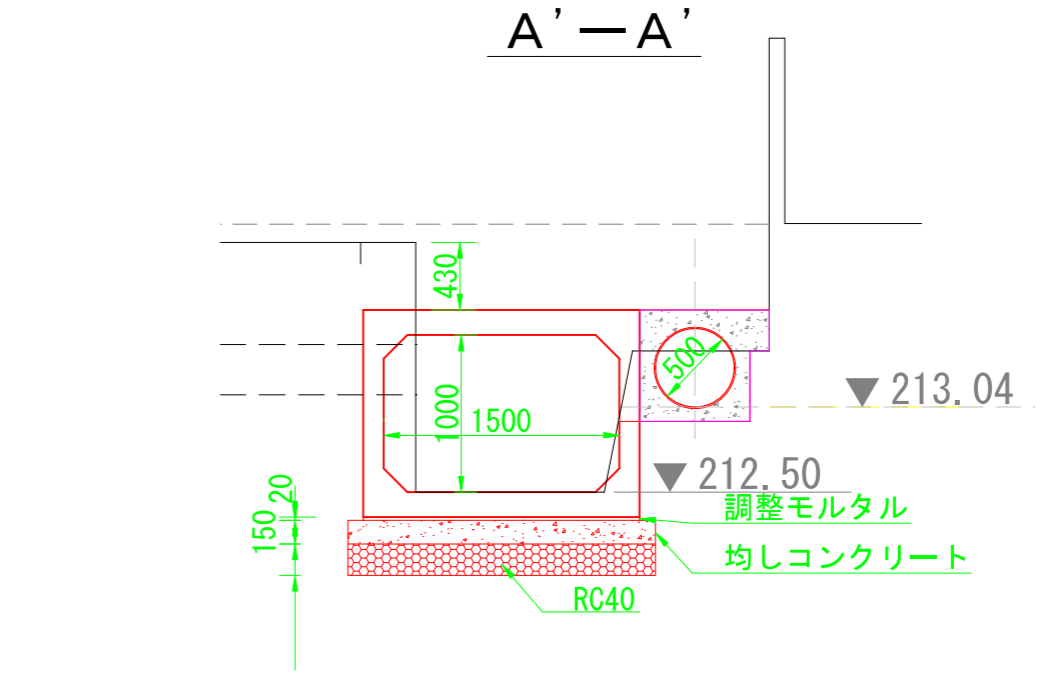


用水取水施設一般図 S=1:25

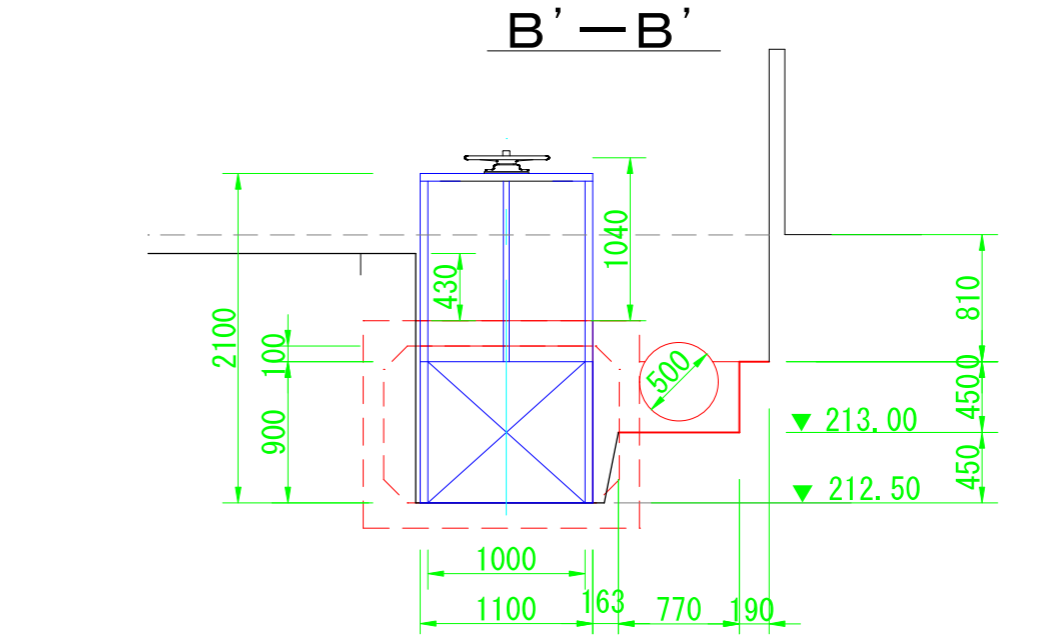
平面図



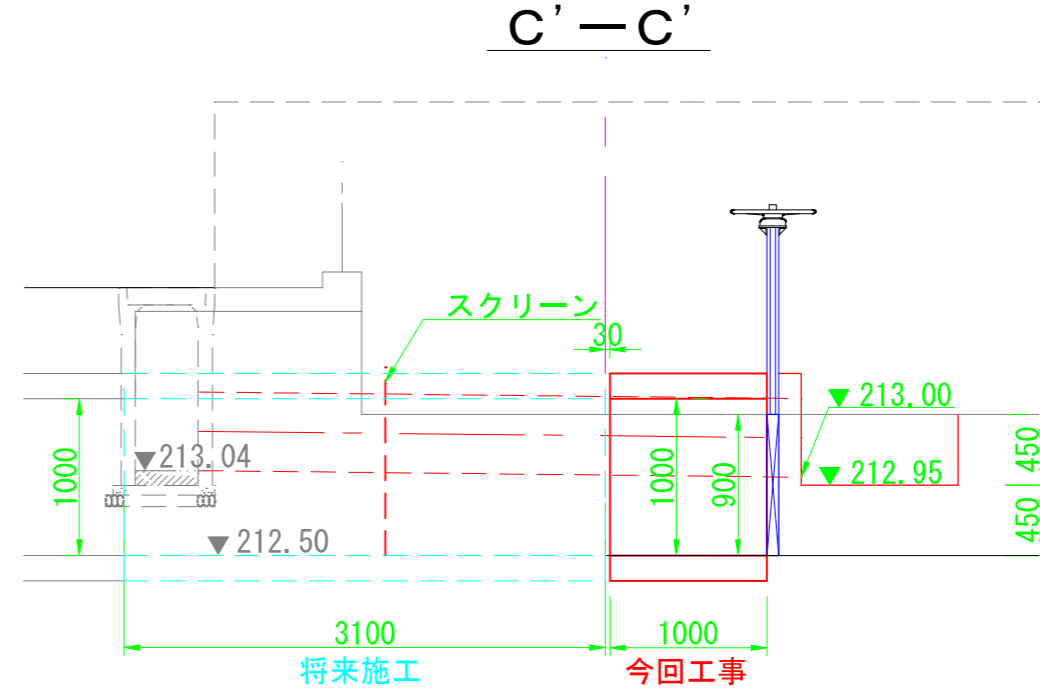
A'—A'



B'—B'



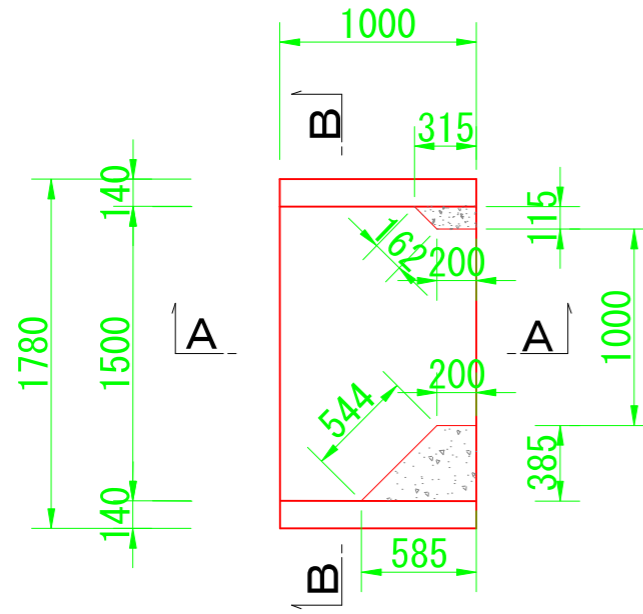
C'—C'



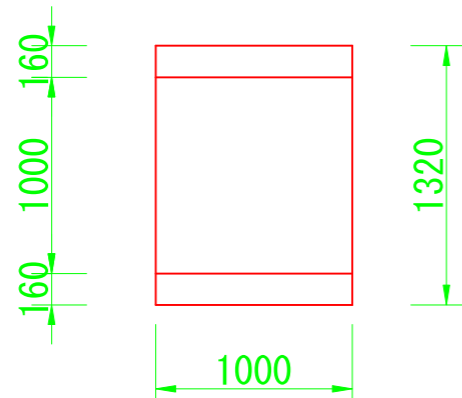
令和8年度 東広島市下水道事業 西条第二地区雨水管渠建設工事 (雨東08-1)			
種別	用水取水施設一般図	縮尺	1:25
工事箇所	東広島市西条町寺家	図番	No. 9
路線番号		計	14
東広島市下水道部下水道建設課			

ボックスカルバート構造図 S=1:20

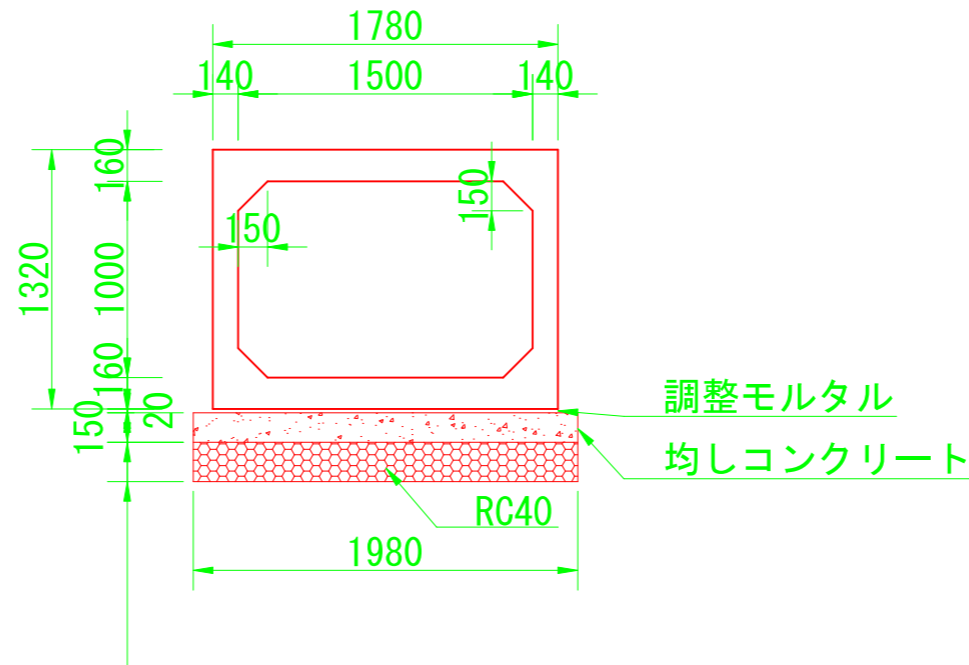
平面図



A-A



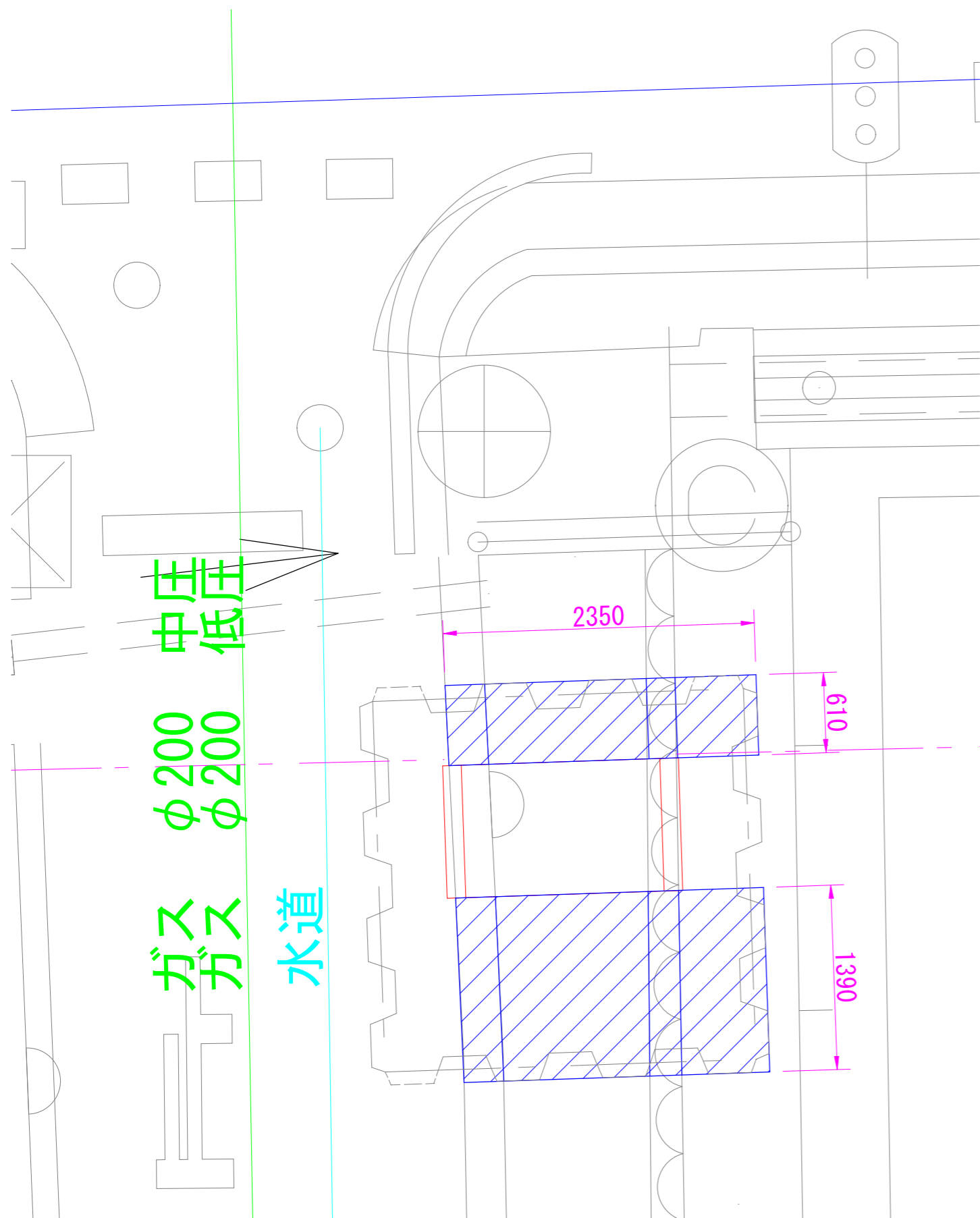
B-B



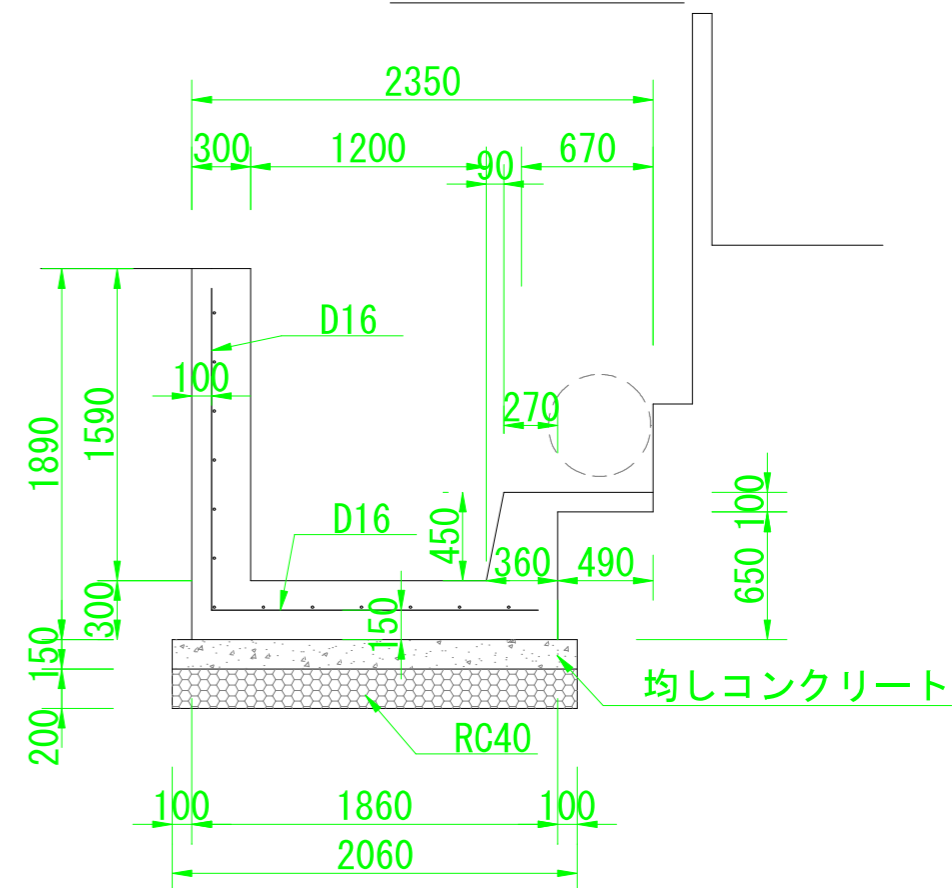
令和8年度 東広島市下水道事業 西条第二地区雨水管渠建設工事 (雨東08-1)			
種別	ボックスカルバート構造図	縮尺	1:20
工事箇所	東広島市西条町寺家	図番	No. 10
路線番号		計	14
東広島市下水道部下水道建設課			

水路復旧図 S=1:20

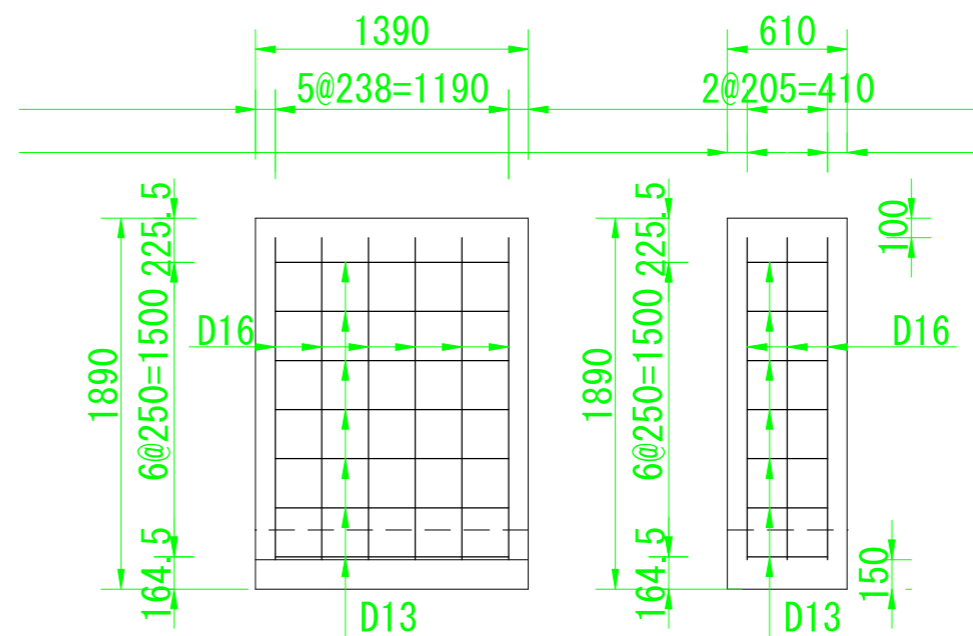
平面図



断面図



配筋図 (側壁正面)

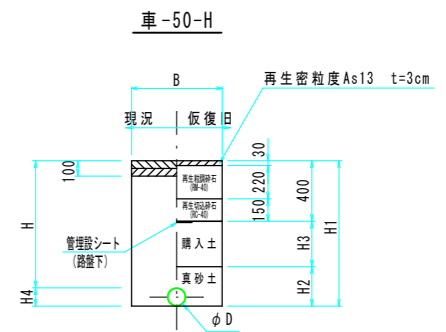
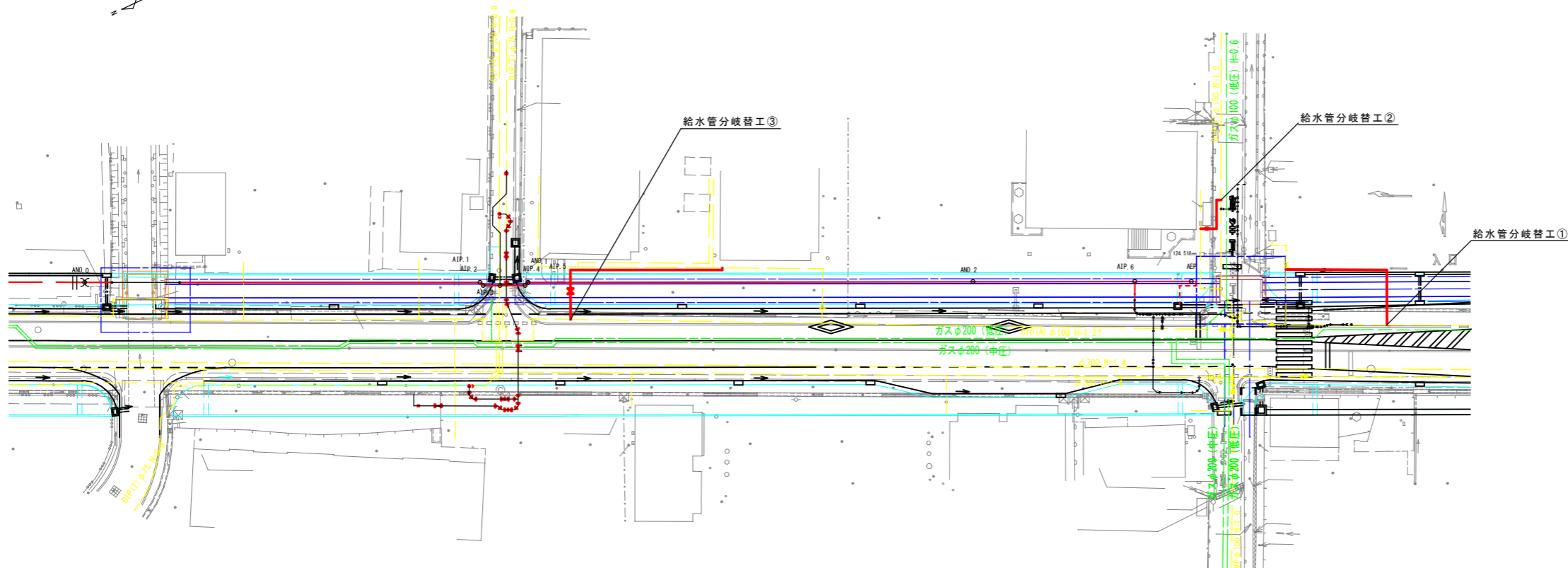


令和8年度 東広島市下水道事業 西条第二地区雨水管渠建設工事 (雨東08-1)			
種別	水路復旧図	縮尺	1:20
工事箇所	東広島市西条町寺家	図番	No. 11
路線番号		計	14
東広島市下水道部下水道建設課			

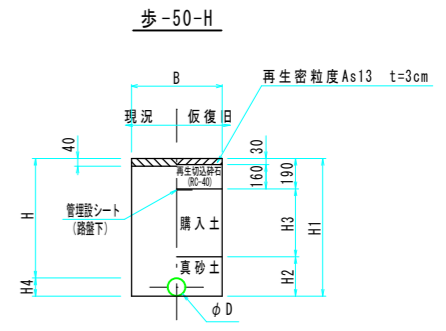
給水管分岐替平面図

S = 1 / 300

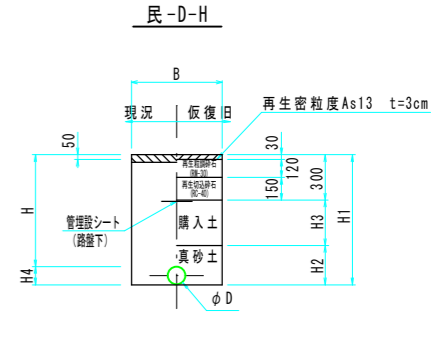
給水管土工断面図 S=FREE



記号	D	H	H1	H2	H3	H4	備考
車-50-0.92	50	920	980	260	320	60	
車-50-0.95	50	950	1010	260	350	60	



記号	D	H	H1	H2	H3	H4	備考
歩-50-0.92	50	920	980	260	530	60	
歩-50-0.95	50	950	1010	260	560	60	

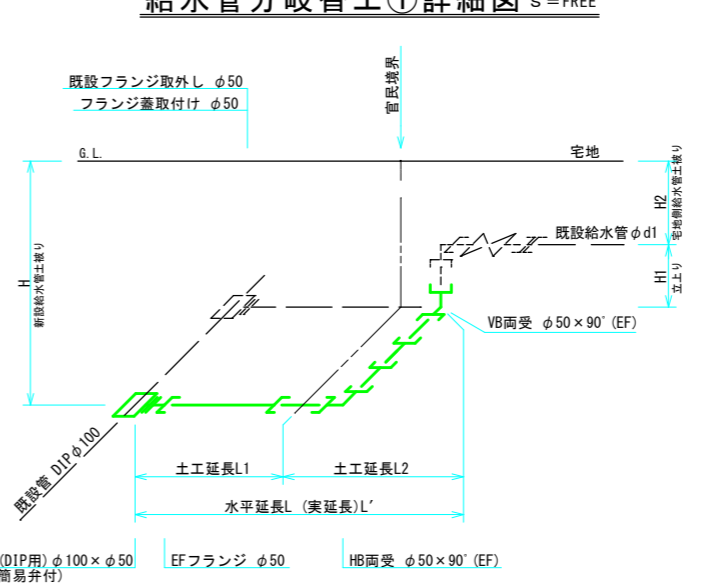
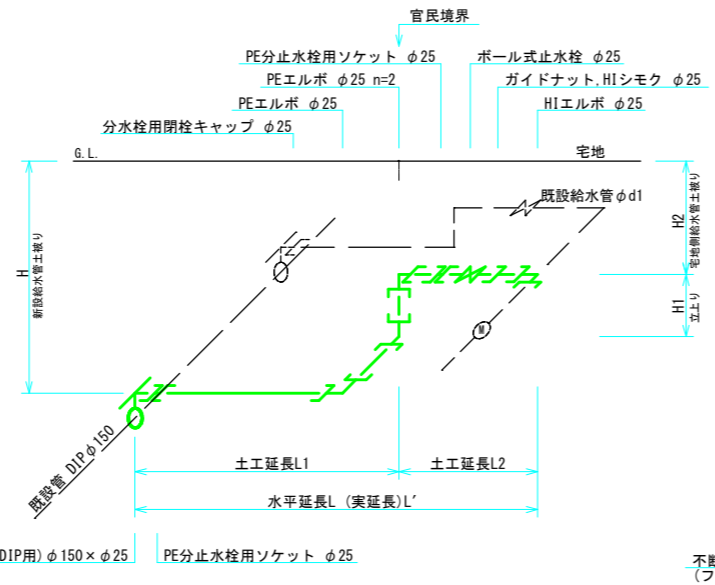
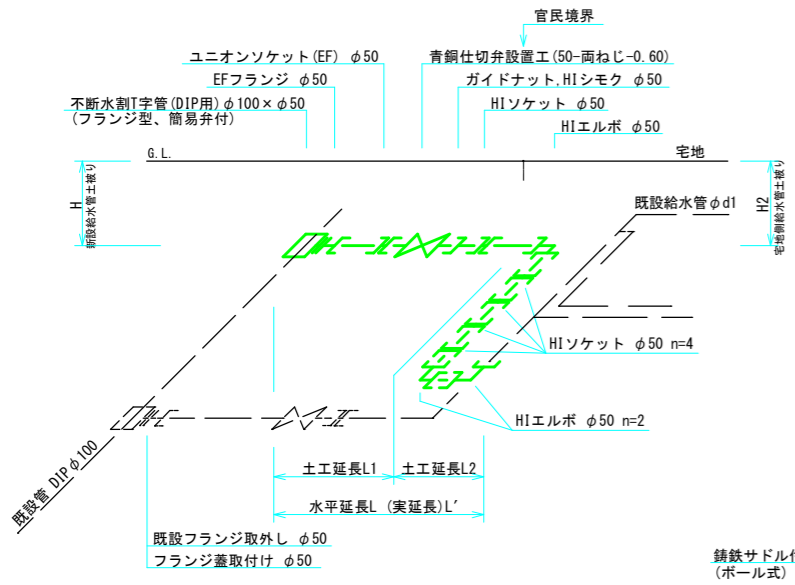


記号	D	H	H1	H2	H3	H4	備考
民-50-0.92	50	920	980	260	420	60	
民-25-0.40	25	400	430	230	-	30	
民-50-0.78	50	780	840	260	280	60	

給水管分岐替工③詳細図 S=FREE

給水管分岐替工②詳細図 S=FREE

給水管分岐替工①詳細図 S=FREE

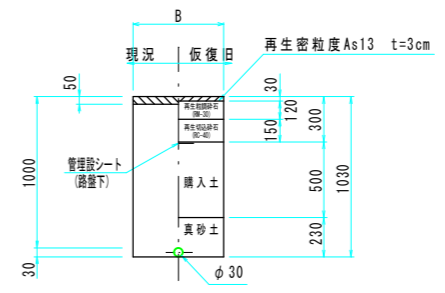


配水管口径 D	分岐替 No.	給水管口径 d	既設給水管口径 d1	不断水割T字管 (DIP用) φ100×φ50	EFフランジ φ50	両受ベント PEP (EF) φ50×90°	ワジッ蓋 φ50	布設延長					土工延長 (L1, L2)			備考		
								H	H1	H2	水平延長L	実延長L'	車-50-0.92	歩-50-0.92	民-50-0.92			
φ100	1	50	50	1	1	2	1	0.92	0.52	0.40	17.50	(17.66)	2.20	3.70	11.60			
φ100	合計			1	1	2	1	(分岐φ50)					17.50	(17.66)	2.20	3.70	11.60	

配水管口径 D	分岐替 No.	給水管口径 d	既設給水管口径 d1	鎖鉄サドル付分水栓 (DIP用) φ150×φ25 (ボール式)	PE防止水栓用ソケット φ25	PEエルボ φ25	ボール式止水栓 φ25	ガイドナット、HIシモク φ25	HIエルボ φ25	止水栓 φ25 (樹脂製)	分水栓用閉栓キャップ φ25	布設延長					土工延長 (L1, L2)		備考		
												H	H1	H2	水平延長L	実延長L'	車-A1-25-1.00	民-25-0.40			
φ150	2	25	25	1	2	3	1	1	1	1	1	1.00	0.60	0.40	5.50	(6.10)	3.70	1.80			
φ150	合計			1	2	3	1	1	1	1	1	(分岐φ25)					5.50	(6.10)	3.70	1.80	

配水管口径 D	分岐替 No.	仮設管口径 d	既設給水管口径 d1	不断水割T字管 (DIP用) φ100×φ50	EFフランジ φ50	1寸ワジッ (EF) φ50	青銅仕切弁 φ50	ガイドナット、HIシモク φ50	HIソケット φ50	HIエルボ φ50	ワジッ蓋 φ50	布設延長					土工延長 (L1, L2)			備考		
												H	H1	H2	水平延長L	実延長L'	車-50-0.95	歩-50-0.95	民-50-0.78 (0.95~0.60)			
φ100	3	50	50	1	1	1	1	1	5	3	1	0.95	0.35	0.60	23.00	(23.00)	1.20	4.00	17.80			
φ100	合計			1	1	1	1	1	5	3	1	(分岐φ50)					23.00	(23.00)	1.20	4.00	17.80	

車-A1-25-1.00

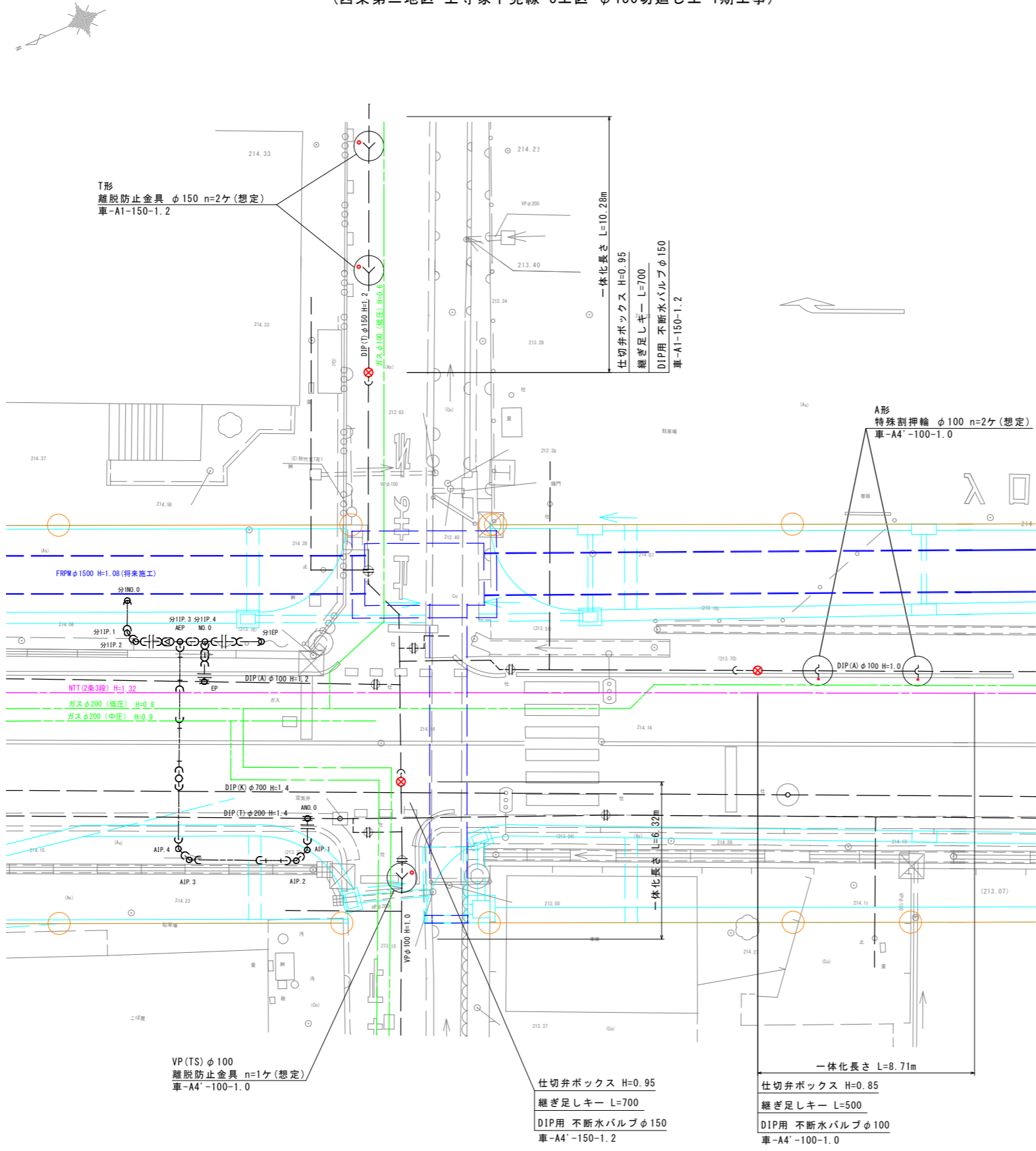


設計水圧
DIP 1.18MPa
PEP 0.88MPa
フランジ 7.5K仕様

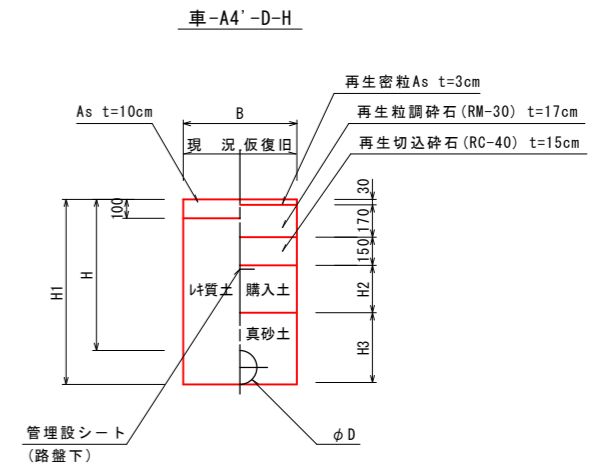
50%縮小	
図面番号	図示
12 / 14	
工種	令和8年度 東広島市下水道事業 西条第二地区雨水管渠建設工事 (雨東08-1)
種別	給水分岐替平面図
工事箇所	東広島市西条町寺家
東広島市 下水道部 下水道建設課	

平面図 S=1/100

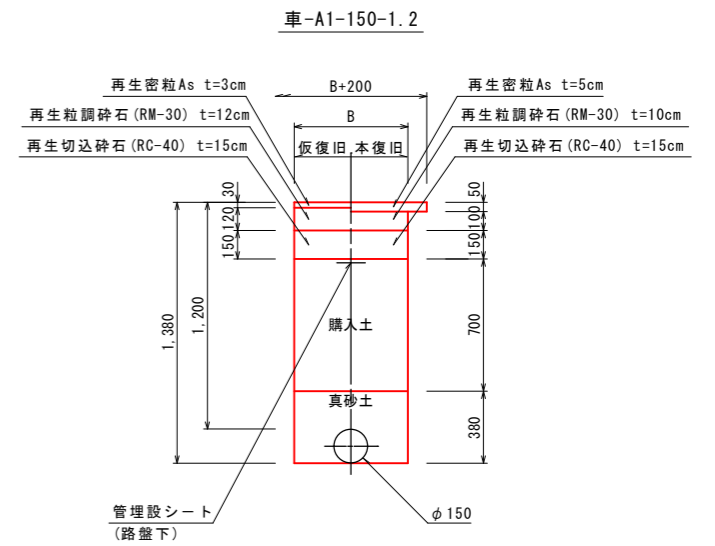
(西条第二地区 上寺家下見線 3工区・φ150切廻し工 1期工事)



標準床掘断面図 S=1/20



記号	D	H	H1	H2	H3	備考
車-A4'-150-1.2	150	1200	1380	650	380	
車-A4'-100-1.0	100	1000	1130	450	330	



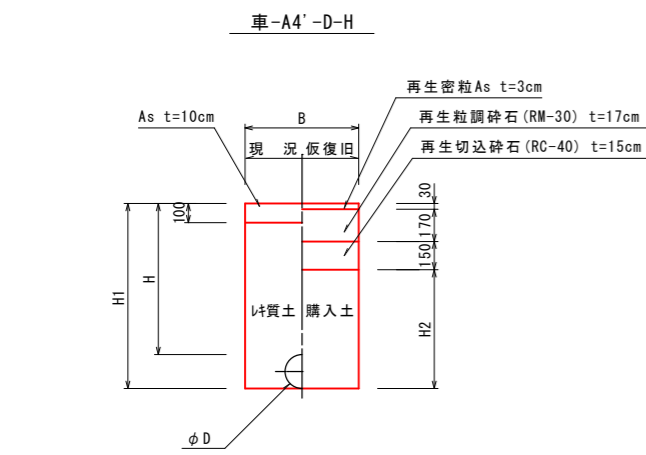
設計水圧
 DIP 1.18MPa
 PEP 0.88MPa
 フランジ 7.5K仕様

図面番号	縮尺	図示
13 14		
工種	令和8年度 東広島市下水道事業 西条第二地区雨水管渠建設工事 (雨東08-1)	
種別	平面図 (φ150、φ100切廻し工)	
工事箇所	東広島市西条町寺家	
東広島市 下水道部 下水道建設課		

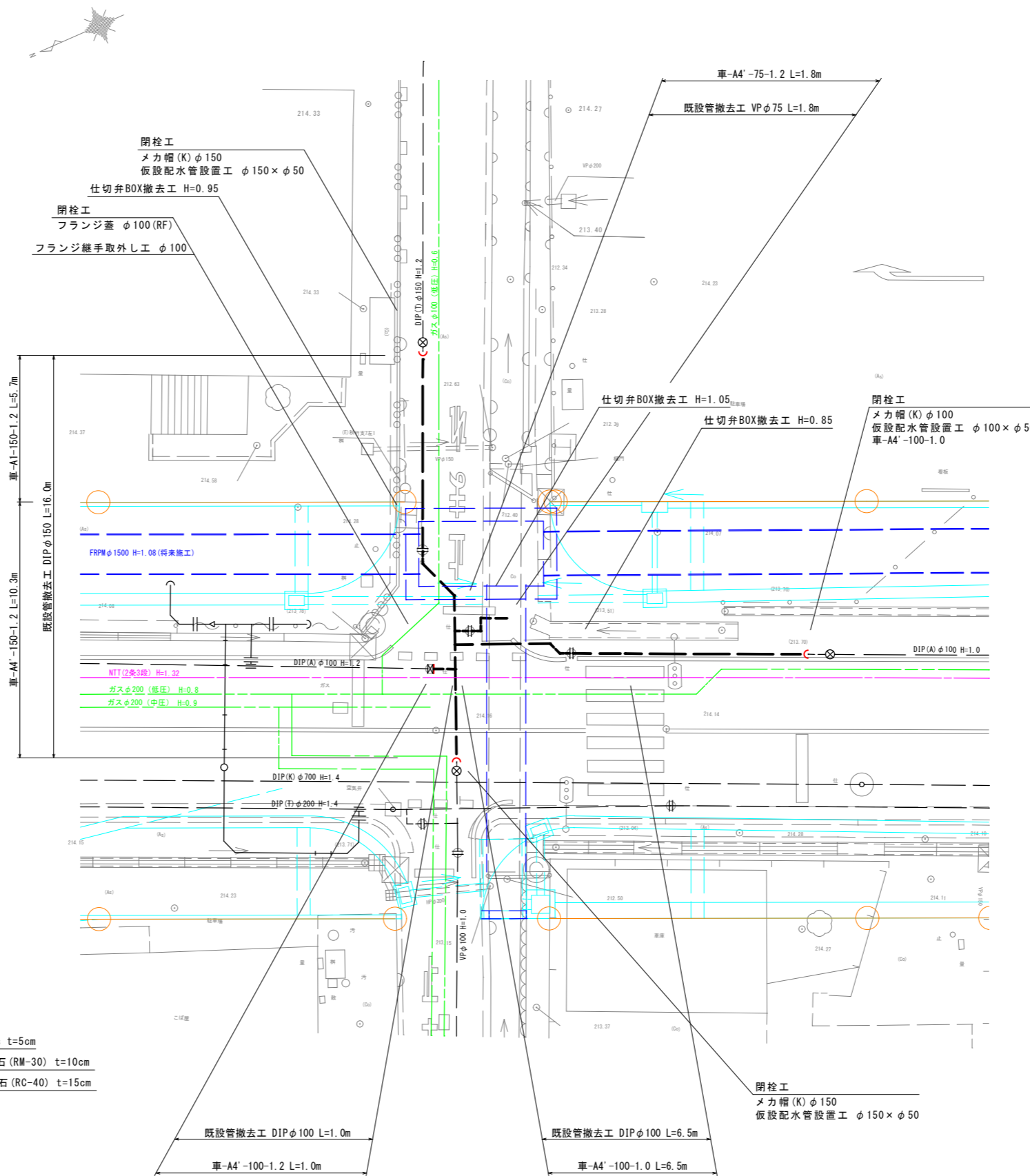
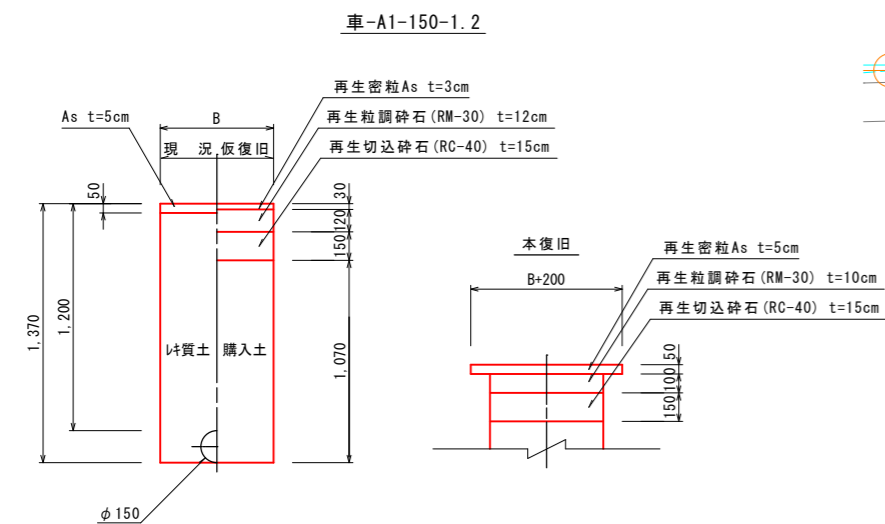
既設管閉栓工及び既設ボックス撤去工平面図 S=1/100

(西条第二地区 上寺家下見線 3工区・φ150切廻し工 1期工事)

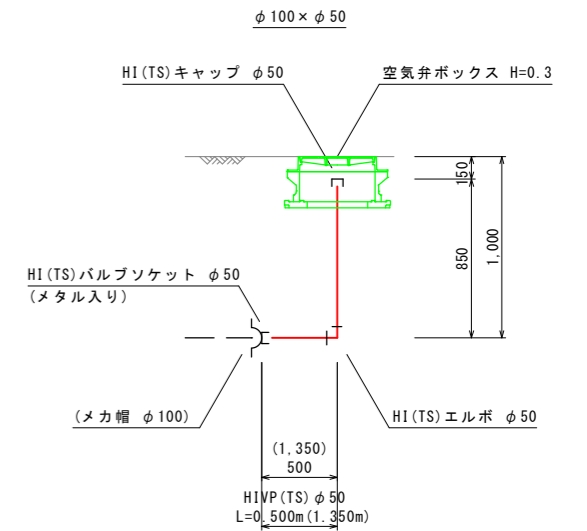
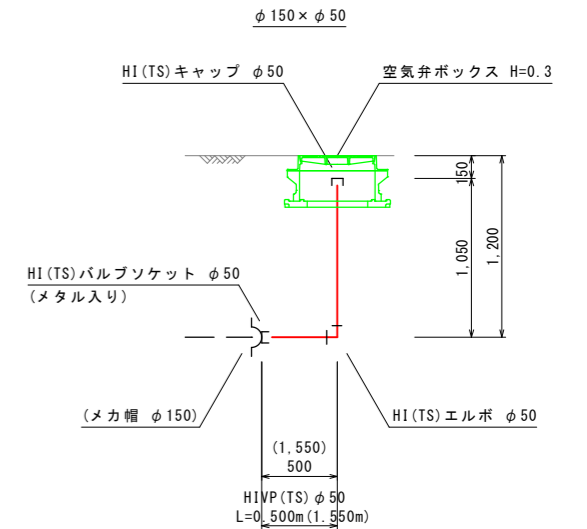
既設管撤去工標準床掘断面図 S=1/20



記号	D	H	H1	H2	備考
車-A4'-150-1.2	150	1200	1370	1020	
車-A4'-100-1.0	100	1000	1120	770	
車-A4'-100-1.2	100	1200	1320	970	
車-A4'-75-1.2	75	1200	1290	940	



仮設排水管詳細図 S=FREE



設計水圧
 DIP 1.18MPa
 PEP 0.88MPa
 フランジ 7.5K仕様

図面番号	縮尺	図示
14/14		
工種	令和8年度 東広島市下水道事業 西条第二地区雨水管渠建設工事 (雨東08-1)	
種別	既設管閉栓工及び 既設ボックス撤去工平面図	
工事箇所	東広島市西条町寺家	
東広島市 下水道部 下水道建設課		

参 考 図 書

工事名称 : 令和 8 年度 東広島市下水道事業
西条第二地区雨水管渠建設工事 (雨東 08-1)

<注意事項>

- 1 本工事は、数量公開の対象工事です。
- 2 この金抜き設計書は適正な積算 (見積り) のための参考指標として数量を示すものです。
あくまでも数量は参考であり、設計図書ではありません。内容の如何にかかわらず、契約上の拘束をするものではありません。

3 その他

- ・当該工事により発生する建設発生土は、公の関与する埋立地、建設発生土処分先一覧表に掲載されている建設発生土リサイクルプラント、建設発生土受入地又は建設発生土受入地 (一時たい積) のいずれかに搬出するものとしている。搬出先として、次の施設を見込んでいる。

種 別	施設の名称	所在地	運搬距離
建設発生土	(株)オハラリサイクルセンター	東広島市西条町田口 字石堂原 10877-15	5.9km

- ・当該工事により発生する Co 殻、As 殻は、再資源化施設一覧表に掲載されている施設に搬出するものとする。搬出先として、次の施設を見込んでいる。

種 別	施設の名称	所在地	運搬距離
As 殻	(有)トラスト	東広島市西条町上三 永 348-14	9.2km

- ・当該工事により発生する建設汚泥は、汚泥の再資源化施設に搬出するものとする。搬出先として、次の施設を見込んでいる。

種 別	施設の名称	所在地	運搬距離
CO 殻	(有)トラスト	東広島市西条町上三 永 348-14	9.2km

- ・本工事は広島県制定『土木工事共通仕様書』の規定のほか
東広島市制定『東広島市土木工事共通仕様書下水道編』
同 『東広島市下水道工事施工管理要領』
同 『東広島市下水道施設標準図面集』 に基づいて実施することとしておりますので、これらの入手もお願いいたします。

入手先：市ホームページよりダウンロードできます

トップページ > 組織で探す > 下水道建設課 > 公共下水道工事に関する仕様書等
(下水道建設課でも CD を貸し出ししております。)

総括情報表

変更回数 適用単価地区 単価適用日 諸経費体系	0 44 東広島市 00-08.05.01(0) 1 公共(一般)	凡例 Co … コンクリート As … アスファルト DT … ダンプトラック BH … バックホウ CC … クローラクレーン TC … トラッククレーン RTC… ラフテレーンクレーン
	当世代 31 下水道工事 (2) 03 一般交通影響有り(1) 00 補正なし 09 閉所型・月単位 00 補正なし 00 補正なし 00 補正なし 00 通常工事 0% 00 補正無し 01 金銭的保証(0.04%)	前世代
建設技能労働者や交通誘導員等の現場労働者にかかる経費として、労務費のほか各種経費（法定福利費の事業者負担額，労務管理費，安全訓練等に要する費用等）が必要であり，本積算ではこれらを現場管理費等の一部として率計上している。		

水道管移設工事 内訳表

費目・工種・施工名称など	数量	単位	単価	金額	備考
水道管移設工事					X1000
管路(水道)					Y1K01 レベル1
配水管布設替工	1	式			Y2999 レベル2
管路土工	1	式			Y3999 レベル3
舗装版切断 アスファルト舗装版	1	式			Y4999 レベル4
舗装版切断 アスファルト舗装版 アスファルト舗装版厚15cm以下	92	m			SPK25040307 00 単第0 -0001 表
舗装版破碎 舗装厚 10cm以下	1	式			Y4999 レベル4
舗装版取壊し積込工 舗装厚 0cm超え10cm以下	28	m2			SQ004 00 単第0 -0002 表
管路掘削 ハックル 排出対策型	1	式			Y4999 レベル4

水道管移設工事 内訳表

費目・工種・施工名称など	数量	単位	単価	金額	備考
管路掘削 クローラ型山積0.28m3(平積0.2m3)	24	m3			SQ005 00 単第0 -0004 表
真砂詰工 B<1.0 ハック杓 排出対策型	1	式			Y4999 レベル4
真砂詰工(管上20cm迄) B<1.0 ハック杓 排出対策型	7	m3			VSW101028 00 単第0 -0005 表
購入土砂(ほぐし) 設計CBR20以上 (有)カワモト組	9	m3			F5001 00
管路埋戻 ハック杓 排出対策型 購入土	1	式			Y4999 レベル4
埋戻工(管上20cm～路床天迄) B<1.0 ハック杓 排出対策型	10	m3			VSW112028 00 単第0 -0009 表
処理土 (株)オハラリサイクルセンター	14	m3			F5002 00
下層路盤 仕上り厚15cm,施工幅 1.8m未満 再生クシャラン	1	式			Y4999 レベル4
路盤工 施工幅 1.8m未満 一層仕上り厚15cm	22	m2			SQZ10 00 単第0 -0011 表

水道管移設工事 内訳表

費目・工種・施工名称など	数量	単位	単価	金額	備考
下層路盤 仕上り厚5cm,施工幅 1.8m未満 再生クシャーン	1	式			Y4999 レベル4
路盤工 施工幅 1.8m未満 一層仕上り厚5cm	1	m2			SQZ10 00 単第0 -0013 表
上層路盤 仕上り厚22cm,施工幅 1.8m未満 再生粒調砕石	1	式			Y4999 レベル4
路盤工 施工幅 1.8m未満 一層仕上り厚22cm	2	m2			SQZ10 00 単第0 -0014 表
上層路盤 仕上り厚12cm,施工幅 1.8m未満 再生粒調砕石	1	式			Y4999 レベル4
路盤工 施工幅 1.8m未満 一層仕上り厚12cm	21	m2			SQZ10 00 単第0 -0015 表
路盤 仕上り厚16cm,施工幅 1.8m未満 再生クシャーン	1	式			Y4999 レベル4
路盤工 施工幅 1.8m未満 一層仕上り厚16cm	5	m2			SQZ10 00 単第0 -0016 表
仮復旧 車道及び路肩 t=3cm,ﾌﾟﾗｲﾓｰﾄﾞなし 再生密粒度As,締固め後密度 2.35t/m3	1	式			Y4999 レベル4

水道管移設工事 内訳表

費目・工種・施工名称など	数量	単位	単価	金額	備考
アスファルト舗装工(人力) 車道及び路肩 仕上厚3cm 締固め後密度 2.35t/m3	28	m2			SQ000017 00 単第0 -0017 表
殻運搬処理	1	式			Y1101060105レベル4
殻運搬 舗装版破碎 DID区間有り 運搬距離10.5km以下(6.0km超)	1	m3			SPK25040155 00 単第0 -0020 表
【直接工事費に含まれる処分費等】 「処分費等」の取扱いによる					#0041
アスファルト殻受入費 (有)トラスト	3.29	t			F5003 00
発生土処理	1	式			Y1101010103レベル4
発生土運搬費(2t積、4t積) 運搬距離5.9km DID区間有り 4t積 土砂	24	m3			SQ007 00 単第0 -0021 表
【直接工事費に含まれる処分費等】 「処分費等」の取扱いによる					#0041
残土処分費 (株)オハラリサイクルセンター	24	m3			F5005 00

水道管移設工事 内訳表

費目・工種・施工名称など	数量	単位	単価	金額	備考
管布設工					Y3999 レベル3
材料費	1	式			Y4999 レベル4
水道配水用ポリリフレ管 EF受口付直管 片受タイプ 50×5.0M	3	本			TQ000123 00
水道配水用ポリリフレ管 フレンジ 50×5.0M	1	本			TQ000113 00
水道配水用ポリリフレ管継手 EF90°ヘント両受タイプ 50	2	個			TQ000143 00
水道配水用ポリリフレ管継手 EFフランジ、鋳鉄製 50 GFカスケット含む	2	個			THSFA002439 00
給水・配水分止水栓等材料 不断水割T字管 F付 RF形（鋳鉄管用） 100×50	2	組			THSFA002562 00 シール弁付
水道用ポリリフレ二層管 PE50 1種 25	5.4	m			THSFA002397 00
水道用耐衝撃性硬質ポリ塩化ビニル管 HIVP-TS 25	0.7	m			F5006 00

水道管移設工事 内訳表

費目・工種・施工名称など	数量	単位	単価	金額	備考
ホ-ル式ホ-ル分水栓 鑄鉄管用（コ-付き）分止水用継手含まない 150× 25	1	組			THSFA002504 00
水道用ホ-リソ-管金属継手 ソ- JWWA B 116 25× 90°	3	個			THSFA002411 00
水道用硬質ホ-リ塩化ビ-ル管継手 90°ソ- HITS継手 25	1	個			TQ001691 00
水道用耐衝撃性硬質ホ-リ塩化ビ-ル管 HIVP-TS 50	19.8	m			F5007 00
水道用硬質ホ-リ塩化ビ-ル管継手 ソ- HITS継手 50	5	個			TQ001647 00
水道用硬質ホ-リ塩化ビ-ル管継手 90°ソ- HITS継手 50	3	個			TQ001697 00
ダ-クソ-鑄鉄管 異形管 内面粉体 ソ- 蓋 50 RF形（接合部品含まない）	2	個			THSFAS00277 00
給水・配水分止水栓等材料 分水栓用閉栓ソ- 25	1	個			THSFA002522 00
管明示ソ- 幅 50mm 長さ20m 青地白文字 西曆表示	2.3	巻			TQ100001 00

水道管移設工事 内訳表

費目・工種・施工名称など	数量	単位	単価	金額	備考
布設費					Y4999 レベル4
	1	式			
ポリエチレン管据付工 呼び径 50mm					SQ105 00
	20.4	m			単第0 -0023 表
ポリエチレン管据付工 呼び径 25mm					SQ105 00
	5.4	m			単第0 -0024 表
硬質塩化ビニル管据付工 呼び径 50mm					SQ100 00
	19.8	m			単第0 -0025 表
硬質塩化ビニル管据付工 呼び径 25mm					SQ100 00
	0.7	m			単第0 -0026 表
ポリエチレン管切断 呼び径 50mm					SQ110 00
	3	口			単第0 -0027 表
ポリエチレン管切断 呼び径 25mm					SQ110 00
	4	口			単第0 -0028 表
硬質塩化ビニル管切断 呼び径 50mm					SQ110 00
	3	口			単第0 -0029 表
硬質塩化ビニル管切断 呼び径 25mm					SQ110 00
	1	口			単第0 -0030 表

水道管移設工事 内訳表

費目・工種・施工名称など	数量	単位	単価	金額	備考
撤去ポリエチレン管切断 呼び径 50mm	1	口			SQ000005 00 単第0 -0031 表
撤去硬質塩化ビニル管切断 呼び径 50mm	1	口			SQ000005 00 単第0 -0032 表
撤去硬質塩化ビニル管切断 呼び径 25mm	1	口			SQ000005 00 単第0 -0033 表
ポリエチレン管（融着接合）継手工 50	6	口			VPE10050 00 単第0 -0034 表
不断水穿孔工 100× 50	2	箇所			VSQ5001001 00 単第0 -0036 表
フランジ継手工 7.5K 50 SUS304,パッキン無し	2	口			VSF1000501 00 単第0 -0038 表
サドル分水栓建込工 150× 25（DIP用）【材工共】 2次側：PE分止水栓用カット	1	箇所			V10015025 00 単第0 -0040 表
ポリエチレン管継手工 呼び径 25mm	6	口			SQ106 00 単第0 -0042 表
止水栓設置工 25-0.4【材工共】 1次側：PE止水栓用カット,2次側：GN,HIシコ	1	箇所			VSW7400251 00 単第0 -0043 表

水道管移設工事 内訳表

費目・工種・施工名称など	数量	単位	単価	金額	備考
硬質塩化ビニル管継手工 呼び径 2.5mm TS継手	2	口			SQ101 00 単第0 -0045 表
青銅仕切弁設置工 50-両ねじ-0.60【材工共】 1次側:エオノカット,2次側:GN,HIシク	1	基			VSV400050 00 単第0 -0046 表
硬質塩化ビニル管継手工 呼び径 5.0mm TS継手	16	口			SQ101 00 単第0 -0048 表
フランジ継手取外し工 呼び径: 6.5mm以下 JWWA 7.5K	2	口			SQ048 00 単第0 -0049 表
フランジ継手工 7.5K 50 SUS304,RF形	2	口			VSF1000503 00 単第0 -0050 表
小口径管ねじ込み接合 呼び径 25mm	1	口			SQ000033 00 単第0 -0051 表
管埋設シート工 巾15cm 2倍折込式【材工共】 地色:青,文字色:白	14.8	m			VSE500 00 単第0 -0052 表
ケーシングワイヤ設置工 被覆外径 4.4mm【材工共】	46.8	m			VSE700 00 単第0 -0054 表
給水管洗管工 量水器取外し・取付 25 ~ 13	3	箇所			VQ000033 00 単第0 -0055 表

水道管移設工事 内訳表

費目・工種・施工名称など	数量	単位	単価	金額	備考
切廻し工 150					Y2999 レベル2
	1	式			
管路土工					Y3999 レベル3
	1	式			
舗装版切断 アスファルト舗装版					Y4999 レベル4
	1	式			
舗装版切断 アスファルト舗装版 アスファルト舗装版厚15cm以下					SPK25040307 00
	10	m			単第0 -0001 表
舗装版破碎 舗装厚 10cm以下					Y4999 レベル4
	1	式			
舗装版取壊し積込工 舗装厚 0cm超え10cm以下					SQ004 00
	3	m2			単第0 -0002 表
管路掘削 ハック杓 排出対策型					Y4999 レベル4
	1	式			
管路掘削 クローラ型山積0.28m3(平積0.2m3)					SQ005 00
	4	m3			単第0 -0004 表
真砂詰工 B<1.0 ハック杓 排出対策型					Y4999 レベル4
	1	式			

水道管移設工事 内訳表

費目・工種・施工名称など	数量	単位	単価	金額	備考
真砂詰工(管上20cm迄) B<1.0 ハック杓 排出対策型	1	m3			VSW101028 00 単第0 -0005 表
購入土砂(ほぐし) 設計CBR20以上 (有)カワモト組	1	m3			F5001 00
管路埋戻 ハック杓 排出対策型 購入土	1	式			Y4999 レベル4
埋戻工(管上20cm～路床天迄) B<1.0 ハック杓 排出対策型	2	m3			VSW112028 00 単第0 -0009 表
処理土 (株)オハラリサイクルセンター	3	m3			F5002 00
下層路盤 仕上り厚15cm,施工幅 1.8m未満 再生クシャラン	1	式			Y4999 レベル4
路盤工 施工幅 1.8m未満 一層仕上り厚15cm	3	m2			SQZ10 00 単第0 -0011 表
上層路盤 仕上り厚12cm,施工幅 1.8m未満 再生粒調砕石	1	式			Y4999 レベル4
路盤工 施工幅 1.8m未満 一層仕上り厚12cm	2	m2			SQZ10 00 単第0 -0015 表

水道管移設工事 内訳表

費目・工種・施工名称など	数量	単位	単価	金額	備考
上層路盤 仕上り厚17cm,施工幅 1.8m未満 再生粒調砕石	1	式			Y4999 レベル4
路盤工 施工幅 1.8m未満 一層仕上り厚17cm	1	m2			SQZ10 00 単第0 -0056 表
仮復旧 車道及び路肩 t=3cm,ﾌﾟﾗｲﾓｰﾄﾞなし 再生密粒度As,締固め後密度 2.35t/m3	1	式			Y4999 レベル4
アスファルト舗装工(人力) 車道及び路肩 仕上厚3cm 締固め後密度 2.35t/m3	3	m2			SQ000017 00 単第0 -0017 表
殻運搬処理	1	式			Y1101060105レベル4
殻運搬 舗装版破碎 DID区間有り 運搬距離10.5km以下(6.0km超)	0.3	m3			SPK25040155 00 単第0 -0020 表
【直接工事費に含まれる処分費等】 「処分費等」の取扱いによる					#0041
アスファルト殻受入費 (有)トラスト	0.71	t			F5003 00
発生土処理	1	式			Y1101010103レベル4

水道管移設工事 内訳表

費目・工種・施工名称など	数量	単位	単価	金額	備考
発生土運搬費(2t積、4t積) 運搬距離5.9km DID区間有り 4t積 土砂	2	m3			SQ007 00 単第0 -0021 表
【直接工事費に含まれる処分費等】 「処分費等」の取扱いによる					#0041
残土処分費 (株)オハラリサイクルセンター	2	m3			F5005 00
舗装本復旧工(切廻し 150)	1	式			Y3999 レベル3
舗装版切断 アスファルト舗装版	1	式			Y4999 レベル4
舗装版切断 アスファルト舗装版 アスファルト舗装版厚15cm以下	6	m			SPK25040307 00 単第0 -0001 表
表層(車道、仮復旧部)	1	式			Y4999 レベル4
舗装本復旧工【仮復旧部】 再生密粒13、t=5cm As(2.35)	2	m2			VSW2020283 00 単第0 -0057 表
【直接工事費に含まれる処分費等】 「処分費等」の取扱いによる					#0041

水道管移設工事 内訳表

費目・工種・施工名称など	数量	単位	単価	金額	備考
アスファルト殻受入費 (有)トラスト	0.14	t			F5003 00
残土処分費 (株)オハラリサイクルセンター	0.04	m3			F5005 00
表層(車道、影響部)	1	式			Y4999 レベル4
舗装本復旧工【影響部】 再生密粒13、t=5cm As(2.35)	1	m2			VSW2020284 00 単第0 -0061 表
【直接工事費に含まれる処分費等】 「処分費等」の取扱いによる					#0041
アスファルト殻受入費 (有)トラスト	0.12	t			F5003 00
管布設工	1	式			Y3999 レベル3
材料費	1	式			Y4999 レベル4
給水・配水分止水栓等材料 不断水仕切弁(鋳鉄管用) 150 7.5K仕様	2	組			THSFAS00532 00

水道管移設工事 内訳表

費目・工種・施工名称など	数量	単位	単価	金額	備考
仕切弁・空気弁・消火栓等材料 継ぎ足し弁（反射板付 30） L=700	2	本			THSFA002629 00
耐震補強金具 150 T形鋳鉄管用（離脱防止性能3DkN）	2	個			THSFA003064 00 分割型（離脱防止金具）
硬質ポリ塩化ビニル管継手 離脱防止金具（水道用コム輪形） 100	1	個			THSFA002620 00
布設費	1	式			Y4999 レベル4
不断水穿孔費（平日、昼間施工） 不断水仕切弁（鋳鉄管用） 150 7.5K仕様	2	箇所			THSFAS00651 00
仕切弁BOX設置工【材工共】 口径 150，高さ 0.95 東広島市型	2	箇所			VSF1001503 00 単第0 -0063 表
T型継手工 管径： 150mm	2	口			SQ050 00 単第0 -0064 表
硬質塩化ビニル管継手工 呼び径 100mm RR継手	1	口			SQ101 00 単第0 -0065 表
切廻し工 100	1	式			Y2999 レベル2

水道管移設工事 内訳表

費目・工種・施工名称など	数量	単位	単価	金額	備考
管路土工					Y3999 レベル3
舗装版切断 アスファルト舗装版	1	式			Y4999 レベル4
舗装版切断 アスファルト舗装版 アスファルト舗装版厚15cm以下	6	m			SPK25040307 00 単第0 -0001 表
舗装版破碎 舗装厚 10cm以下	1	式			Y4999 レベル4
舗装版取壊し積込工 舗装厚 0cm超え10cm以下	2	m2			SQ004 00 単第0 -0002 表
管路掘削 ハック杓 排出対策型	1	式			Y4999 レベル4
管路掘削 クローラ型山積0.28m3(平積0.2m3)	2	m3			SQ005 00 単第0 -0004 表
真砂詰工 B<1.0 ハック杓 排出対策型	1	式			Y4999 レベル4
真砂詰工(管上20cm迄) B<1.0 ハック杓 排出対策型	1	m3			VSW101028 00 単第0 -0005 表

水道管移設工事 内訳表

費目・工種・施工名称など	数量	単位	単価	金額	備考
購入土砂(ほぐし) 設計CBR20以上 (有)カワモト組	1	m3			F5001 00
管路埋戻 ハック杓 排出対策型 購入土	1	式			Y4999 レベル4
埋戻工(管上20cm～路床天迄) B<1.0 ハック杓 排出対策型	1	m3			VSW112028 00 単第0 -0009 表
処理土 (株)オハラリサイクルセンター	1	m3			F5002 00
下層路盤 仕上り厚15cm,施工幅 1.8m未満 再生クラッシャー	1	式			Y4999 レベル4
路盤工 施工幅 1.8m未満 一層仕上り厚15cm	2	m2			SQZ10 00 単第0 -0011 表
上層路盤 仕上り厚17cm,施工幅 1.8m未満 再生粒調砕石	1	式			Y4999 レベル4
路盤工 施工幅 1.8m未満 一層仕上り厚17cm	2	m2			SQZ10 00 単第0 -0056 表
仮復旧 車道及び路肩 t=3cm,ﾌﾟﾗｲﾓｰﾄﾞなし 再生密粒度As,締固め後密度 2.35t/m3	1	式			Y4999 レベル4

水道管移設工事 内訳表

費目・工種・施工名称など	数量	単位	単価	金額	備考
アスファルト舗装工(人力) 車道及び路肩 仕上厚3cm 締固め後密度 2.35t/m3	2	m2			SQ000017 00 単第0 -0017 表
殻運搬処理	1	式			Y1101060105レベル4
殻運搬 舗装版破碎 DID区間有り 運搬距離10.5km以下(6.0km超)	0.2	m3			SPK25040155 00 単第0 -0020 表
【直接工事費に含まれる処分費等】 「処分費等」の取扱いによる					#0041
アスファルト殻受入費 (有)トラスト	0.47	t			F5003 00
発生土処理	1	式			Y1101010103レベル4
発生土運搬費(2t積、4t積) 運搬距離5.9km DID区間有り 4t積 土砂	1	m3			SQ007 00 単第0 -0021 表
【直接工事費に含まれる処分費等】 「処分費等」の取扱いによる					#0041
残土処分費 (株)オハラリサイクルセンター	1	m3			F5005 00

水道管移設工事 内訳表

費目・工種・施工名称など	数量	単位	単価	金額	備考
管布設工					Y3999 レベル3
	1	式			
材料費					Y4999 レベル4
	1	式			
給水・配水分止水栓等材料 不断水仕切弁（鋳鉄管用） 100 7.5K仕様					THSFAS00531 00
	1	組			
仕切弁・空気弁・消火栓等材料 継ぎ足し弁（反射板付 30） L=500					THSFA002628 00
	1	本			
高性能特殊押輪 100 K形鋳鉄管用（離脱防止性能3DKN）					THSFA003036 00 分割型（離脱防止金具）
	2	個			
布設費					Y4999 レベル4
	1	式			
不断水穿孔費（平日、昼間施工） 不断水仕切弁（鋳鉄管用） 100 7.5K仕様					THSFAS00650 00
	1	箇所			
仕切弁BOX設置工【材工共】 口径 100，高さ 0.85 東広島市型					VSF1001002 00
	1	箇所			単第0 -0066 表
既設管撤去・閉栓工					Y2999 レベル2
	1	式			

水道管移設工事 内訳表

費目・工種・施工名称など	数量	単位	単価	金額	備考
管路土工					Y3999 レベル3
舗装版切断 アスファルト舗装版	1	式			Y4999 レベル4
舗装版切断 アスファルト舗装版 アスファルト舗装版厚15cm以下	53	m			SPK25040307 00 単第0 -0001 表
舗装版破碎 舗装厚 10cm以下	1	式			Y4999 レベル4
舗装版取壊し積込工 舗装厚 0cm超え10cm以下	16	m2			SQ004 00 単第0 -0002 表
管路掘削 ハック杓 排出対策型	1	式			Y4999 レベル4
管路掘削 クローラ型山積0.28m3(平積0.2m3)	19	m3			SQ005 00 単第0 -0004 表
管路埋戻 ハック杓 排出対策型 購入土	1	式			Y4999 レベル4
埋戻工(管上20cm～路床天迄) B<1.0 ハック杓 排出対策型	15	m3			VSW112028 00 単第0 -0009 表

水道管移設工事 内訳表

費目・工種・施工名称など	数量	単位	単価	金額	備考
処理土 (株)オハラリサイクルセンター	20	m3			F5002 00
下層路盤 仕上り厚15cm, 施工幅 1.8m未満 再生クラッシャー	1	式			Y4999 レベル4
路盤工 施工幅 1.8m未満 一層仕上り厚15cm	16	m2			SQZ10 00 単第0 -0011 表
上層路盤 仕上り厚12cm, 施工幅 1.8m未満 再生粒調砕石	1	式			Y4999 レベル4
路盤工 施工幅 1.8m未満 一層仕上り厚12cm	3	m2			SQZ10 00 単第0 -0015 表
上層路盤 仕上り厚17cm, 施工幅 1.8m未満 再生粒調砕石	1	式			Y4999 レベル4
路盤工 施工幅 1.8m未満 一層仕上り厚17cm	12	m2			SQZ10 00 単第0 -0056 表
仮復旧 車道及び路肩 t=3cm, 7°ライムコートなし 再生密粒度As, 締固め後密度 2.35t/m3	1	式			Y4999 レベル4
アスファルト舗装工(人力) 車道及び路肩 仕上厚3cm 締固め後密度 2.35t/m3	16	m2			SQ000017 00 単第0 -0017 表

水道管移設工事 内訳表

費目・工種・施工名称など	数量	単位	単価	金額	備考
殻運搬処理					Y1101060105レベル4
	1	式			
殻運搬 舗装版破碎 DID区間有り 運搬距離10.5km以下(6.0km超)					SPK25040155 00
	2	m3			単第0 -0020 表
【直接工事費に含まれる処分費等】 「処分費等」の取扱いによる					#0041
アスファルト殻受入費 (有)トラスト					F5003 00
	3.53	t			
発生土処理					Y1101010103レベル4
	1	式			
発生土運搬費(2t積、4t積) 運搬距離5.9km DID区間有り 4t積 土砂					SQ007 00
	2	m3			単第0 -0021 表
【直接工事費に含まれる処分費等】 「処分費等」の取扱いによる					#0041
残土処分費 (株)オハラリサイクルセンター					F5005 00
	2	m3			
舗装本復旧工(既設管撤去・閉栓工)					Y3999 レベル3
	1	式			

水道管移設工事 内訳表

費目・工種・施工名称など	数量	単位	単価	金額	備考
舗装版切断 アスファルト舗装版	1	式			Y4999 レベル4
舗装版切断 アスファルト舗装版 アスファルト舗装版厚15cm以下	11	m			SPK25040307 00 単第0 -0001 表
表層（車道、仮復旧部）	1	式			Y4999 レベル4
舗装本復旧工【仮復旧部】 再生密粒13、t=5cm As(2.35)	3	m2			VSW2020283 00 単第0 -0057 表
【直接工事費に含まれる処分費等】 「処分費等」の取扱いによる					#0041
アスファルト殻受入費 (有)トラスト	0.21	t			F5003 00
残土処分費 (株)オハラリサイクルセンター	0.1	m3			F5005 00
表層（車道、影響部）	1	式			Y4999 レベル4
舗装本復旧工【影響部】 再生密粒13、t=5cm As(2.35)	1	m2			VSW2020284 00 単第0 -0061 表

水道管移設工事 内訳表

費目・工種・施工名称など 【直接工事費に含まれる処分費等】 「処分費等」の取扱いによる	数量	単位	単価	金額	備考
					#0041
アスファルト殻受入費 (有)トラスト					F5003 00
	0.12	t			
管布設工					Y3999 レベル3
	1	式			
材料費					Y4999 レベル4
	1	式			
管帽 K形 呼び径 150 FCD製・特殊押輪付					TQ101035 00
	2	セット			
管帽 K形 呼び径 100 FCD製・特殊押輪付					TQ101033 00
	1	セット			
ダクタイル鋳鉄管 異形管 内面粉体 フランジ 蓋 100 RF形 (接合部品含まない)					THSFAS00278 00
	1	個			
水道用耐衝撃性硬質ポリ塩化ビニル管 HIVP-TS 50					F5007 00
	4.5	m			
水道用硬質ポリ塩化ビニル管継手 90°エルブ HITS継手 50					TQ001697 00
	3	個			

水道管移設工事 内訳表

費目・工種・施工名称など	数量	単位	単価	金額	備考
水道用硬質ポリ塩化ビニル管継手 キャップ HITS継手 50	3	個			TQ001825 00
水道用硬質ポリ塩化ビニル管継手 バルブ用ソケット 金属入り TS継手 50 型	1	個			TQ002167 00
布設費	1	式			Y4999 レベル4
撤去管吊上げ積込み 機械施工 管径： 150mm	16.0	m			SQ172 00 単第0 -0067 表
撤去管吊上げ積込み 機械施工 管径： 100mm	7.5	m			SQ172 00 単第0 -0070 表
撤去硬質塩化ビニル管吊上げ積込み 呼び径 75mm	1.8	m			SQ000011 00 単第0 -0072 表
撤去鋳鉄管切断 エンジンカッター使用 呼び径： 150mm	3	口			SQ170 00 単第0 -0074 表
撤去鋳鉄管切断 エンジンカッター使用 呼び径： 100mm	2	口			SQ170 00 単第0 -0076 表
撤去硬質塩化ビニル管切断 呼び径 75mm	1	口			SQ000005 00 単第0 -0078 表

水道管移設工事 内訳表

費目・工種・施工名称など	数量	単位	単価	金額	備考
メカニカル継手工 据付工 呼び径150mm	2	口			SQ044 00 単第0 -0080 表
メカニカル継手工 据付工 呼び径100mm	1	口			SQ044 00 単第0 -0081 表
フランジ継手工 7.5K 100 SUS304, RF形	1	口			VSF10010013 00 単第0 -0082 表
ホリフレックスリブ被覆工 150【材工共】	2	m			VSE400150 00 単第0 -0084 表
ホリフレックスリブ被覆工 100【材工共】	1	m			VSE400100 00 単第0 -0085 表
フランジ継手取外し工 呼び径： 100mm JWWA 7.5K	1	口			SQ048 00 単第0 -0086 表
硬質塩化ビニル管据付工 呼び径 50mm	4.5	m			SQ100 00 単第0 -0025 表
硬質塩化ビニル管切断 呼び径 50mm	6	口			SQ110 00 単第0 -0029 表
硬質塩化ビニル管継手工 呼び径 50mm TS継手	9	口			SQ101 00 単第0 -0048 表

水道管移設工事 内訳表

費目・工種・施工名称など	数量	単位	単価	金額	備考
小口径管ねじ込み接合 呼び径 50mm	3	口			SQ000033 00 単第0 -0087 表
空気弁BOX設置工 高さ 0.30	3	箇所			VS20101 00 単第0 -0088 表
既設ボックス撤去工	1	式			Y2999 レベル2
布設工	1	式			Y3999 レベル3
布設費	1	式			Y4999 レベル4
仕切弁BOX撤去工 H=0.85	1	箇所			VS900S0850 00 単第0 -0089 表
仕切弁BOX撤去工 H=0.95	1	箇所			VS900S0950 00 単第0 -0090 表
仕切弁BOX撤去工 H=1.05	1	箇所			VS900S1050 00 単第0 -0091 表
全工種共通仮設	1	式			Y1J01 レベル1

水道管移設工事 内訳表

費目・工種・施工名称など	数量	単位	単価	金額	備考
仮設工					Y2999 レベル2
	1	式			
交通管理工					Y3999 レベル3
	1	式			
交通誘導警備員B					Y4999 レベル4
	85	人			
交通誘導警備員B					R0369 00
	85	人			
** 直接工事費 ** #0020計=支給品等(材料),無償貸付					
技術管理費					Z0006
技術管理費					YZZ06 レベル2
	1	式			
技術管理費					YZZ06001 レベル3
	1	式			
通水試験(給水管分岐) 給水車不要 給水管 25					YZZ06001001 レベル4
	1	式			

水道管移設工事 内訳表

費目・工種・施工名称など	数量	単位	単価	金額	備考
通水試験工 給水車不要 50	2	箇所			VSE00050 00 単第0 -0092 表
通水試験工 給水車不要 25	1	箇所			VSE00025 00 単第0 -0094 表
共通仮設費率分					Z0019
計算情報..... 対象額..... 率.....					率参照額.....
** 共通仮設費計 **					
** 純工事費 **					
現場管理費 計算情報..... 対象額..... 率.....					率参照額.....
** 工事原価 **					
一般管理費率分 計算情報..... 対象額..... 率.....					前払補正率... 率参照額.....

雨水管渠建設工事 内訳表

費目・工種・施工名称など	数量	単位	単価	金額	備考
雨水管渠建設工事					X2000
管路施設(開削工法)					Y1101 レベル1
管きょ工(開削)	1	式			Y110101 レベル2
管路土工	1	式			Y11010101 レベル3
管路掘削	1	式			Y1101010101 レベル4
床掘り 土砂 標準 切梁腹起式 障害有り	310	m3			SPK25040015 00 単第0 -0095 表
床掘り 土砂 標準 切梁腹起式 障害無し	281	m3			SPK25040015 00 単第0 -0096 表
床掘り 土砂 平均施工幅1m以上2m未満 土留方式無し 障害無し	17	m3			SPK25040015 00 単第0 -0097 表
管路埋戻	1	式			Y1101010102 レベル4

雨水管渠建設工事 内訳表

費目・工種・施工名称など	数量	単位	単価	金額	備考
埋戻し 最大埋戻幅1m以上4m未満	207	m3			SPK25040020 00 単第0 -0098 表
発生土処理	1	式			Y1101010103レベル4
土砂等運搬 標準 土砂(岩塊・玉石混り土含む) D1D区間有り 距離6.0km以下(5.0km超)	608	m3			SPK25040002 00 単第0 -0010 表
【直接工事費に含まれる処分費等】 「処分費等」の取扱いによる					#0041
残土処分費 (株)オハラリサイクルセンター	608	m3			F5005 00
埋戻土運搬	1	式			Y1101010104レベル4
土砂等運搬 標準 土砂(岩塊・玉石混り土含む) D1D区間有り 距離6.0km以下(5.0km超)	230	m3			SPK25040002 00 単第0 -0010 表
処理土 (株)オハラリサイクルセンター	276	m3			F5002 00
管布設工	1	式			Y11010102 レベル3

雨水管渠建設工事 内訳表

費目・工種・施工名称など	数量	単位	単価	金額	備考
強化プラスチック複合管 【FRPM管 1500】	1	式			Y1101010204レベル4
強化プラスチック複合管布設工 呼び径 1,500mm	71.5	m			SG1D0007001 00 単第0 -0099 表
強化プラスチック複合管 管径1500mm L=4000mm 直管 外圧管2種	17	本			F0004 00
強化プラスチック複合管 管径1500mm L=2000mm 短管 外圧管2種	1	本			F0005 00
強化プラスチック複合管 管径1500mm L=1500mm マノール受口短管(砂付)	1	本			F0006 00
強化プラスチック複合管 【FRPM管 1650】	1	式			Y1101010204レベル4
強化プラスチック複合管布設工 呼び径 1,650mm	8.2	m			SG1D0007001 00 単第0 -0101 表
強化プラスチック複合管 管径1650mm L=4000mm 直管 外圧管2種	1	本			F0001 00
強化プラスチック複合管 管径1650mm L=2712mm 片受片切調整管 外圧	1	本			F0002 00

雨水管渠建設工事 内訳表

費目・工種・施工名称など	数量	単位	単価	金額	備考
強化プラスチック複合管 管径1650mm L=1500mm マニホ-ル挿口短管(砂付)	1	本			F0003 00
管基礎工	1	式			Y11010103 レベル3
砕石基礎 【RC-40】	1	式			Y1101010302 レベル4
砕石基礎工(機械施工)	227	m3			SG1D0020002 00 単第0 -0102 表
管路土留工	1	式			Y11010105 レベル3
鋼矢板土留(鋼矢板)	1	式			Y1101010508 レベル4
鋼矢板圧入(Nmax 25) 陸上施工 3型 圧入長(m)_6以下	346	枚			S0440 00 単第0 -0103 表
鋼矢板圧入(Nmax 25) 陸上施工 3型 圧入長(m)_9以下(6超)	28	枚			S0440 00 単第0 -0106 表
鋼矢板引抜き 陸上施工 3型 引抜長(m)_6以下	253	枚			S0454 00 単第0 -0107 表

雨水管渠建設工事 内訳表

費目・工種・施工名称など	数量	単位	単価	金額	備考
鋼矢板引抜き 陸上施工 3型 引抜長(m)_9以下(6超)	28	枚			S0454 00 単第0 -0108 表
鋼材切断工	53	m			SG1E0098002 00 単第0 -0109 表
油圧式杭圧入引抜機据付・解体 圧入 (Nmax 25) III型	1	回			S0458 00 単第0 -0110 表
油圧式杭圧入引抜機据付・解体 引抜き III型	1	回			S0458 00 単第0 -0111 表
鋼矢板3型賃料 1回使用 供用日数62日	109.63	t			S0850 00 単第0 -0112 表
鋼矢板 型(中古品) 撤去部	10.8	t			F0007 00
鋼矢板 型(中古品) 未撤去部	25.11	t			F0008 00
切梁・腹起し	1	式			Y1101030306レベル4
切梁・腹起し設置,撤去 設置	25.26	t			SHD10019 00 単第0 -0113 表

雨水管渠建設工事 内訳表

費目・工種・施工名称など	数量	単位	単価	金額	備考
切梁・腹起し設置,撤去 撤去	25.26	t			SHD10019 00 単第0 -0114 表
山留材質料	20.05	t			SHD10013 00 単第0 -0115 表
管路路面覆工	1	式			Y11010107 レベル3
覆工	1	式			Y1101010701レベル4
覆工板・覆工板受桁設置撤去工 開削覆工 覆工板設置面積100m2以下	48	m2			SG1D0038003 00 単第0 -0116 表
覆工板・覆工板受桁設置撤去工 開削覆工 覆工板設置面積100m2以下	48	m2			SG1D0038003 00 単第0 -0118 表
基礎碎石 碎石の厚さ12.5cmを超え17.5cm以下 RC-40	10	m2			SPK25040034 00 単第0 -0119 表
覆工板 [鋼製滑り止め (補強型)] 賃料、修理費及び損耗費	1	式			F0009 00
覆工板受桁及び桁受 (H300、H400) 賃料、修理費及び損耗費	1	式			F0010 00

雨水管渠建設工事 内訳表

費目・工種・施工名称など	数量	単位	単価	金額	備考
特殊マンホール工					Y110103 レベル2
	1	式			
管路土工					Y11010301 レベル3
	1	式			
管路掘削					Y1101030101 レベル4
	1	式			
床掘り 土砂 標準 土留方式無し 障害無し					SPK25040015 00
	100	m3			単第0 -0120 表
床掘り 土砂 標準 切梁腹起式 障害無し					SPK25040015 00
	61	m3			単第0 -0096 表
床掘り 土砂 標準 切梁腹起式 障害有り					SPK25040015 00
	243	m3			単第0 -0095 表
床掘り 土砂 掘削深さ5m超20m以下 切梁腹起式 障害有り					SPK25040015 00
	56	m3			単第0 -0121 表
管路埋戻					Y1101030102 レベル4
	1	式			
埋戻し 最大埋戻幅1m以上4m未満					SPK25040020 00
	300	m3			単第0 -0098 表

雨水管渠建設工事 内訳表

費目・工種・施工名称など	数量	単位	単価	金額	備考
発生土処理					Y1101030103レベル4
	1	式			
土砂等運搬 標準 土砂(岩塊・玉石混り土含む) D1D区間有り 距離6.0km以下(5.0km超)					SPK25040002 00
	461	m3			単第0 -0010 表
【直接工事費に含まれる処分費等】 「処分費等」の取扱いによる					#0041
残土処分費 (株)オハラリサイクルセンター					F5005 00
	461	m3			
埋戻土運搬					Y1101030104レベル4
	1	式			
土砂等運搬 標準 土砂(岩塊・玉石混り土含む) D1D区間有り 距離6.0km以下(5.0km超)					SPK25040002 00
	333	m3			単第0 -0010 表
処理土 (株)オハラリサイクルセンター					F5002 00
	399	m3			
躯体工					Y11010302 レベル3
	1	式			
均しコンクリート					Y1101030202レベル4
	1	式			

雨水管渠建設工事 内訳表

費目・工種・施工名称など	数量	単位	単価	金額	備考
コンクリート 無筋・鉄筋構造物 18-8-40BB バックホウ(クレーン機能付)打設	2	m3			SPK25040157 00 単第0 -0122 表
型枠 一般型枠 均しコンクリート	2	m2			SPK25040159 00 単第0 -0123 表
コンクリート	1	式			Y1101030203レベル4
コンクリート 無筋・鉄筋構造物 24-12-25(20)BB コンクリートポンプ車打設	47	m3			SPK25040157 00 単第0 -0124 表
型枠	1	式			Y1101030204レベル4
型枠 一般型枠 鉄筋・無筋構造物	150	m2			SPK25040159 00 単第0 -0125 表
足場	1	式			Y1101030206レベル4
手摺先行型枠組・単管・単管傾斜足場 手摺先行型枠組足場	100	掛m2			S0380 00 単第0 -0126 表
鉄筋	1	式			Y1101030207レベル4

雨水管渠建設工事 内訳表

費目・工種・施工名称など	数量	単位	単価	金額	備考
鉄筋工 SD345_D13 一般構造物 [規]10t未満	0.78	t			SS000099 00 単第0 -0127 表
鉄筋工 SD345_D16 ~ D25 一般構造物 [規]10t未満	6.56	t			SS000099 00 単第0 -0128 表
足掛金物	1	式			Y1101030209レベル4
マンホール用足掛金物 径 19mm,足掛幅W400mm,奥行H220,SUS 後付けタイプ(樹脂固着式),SH40-220相当品	14	本			TH003198 00
床版設置	1	式			Y4999 レベル4
電共_蓋設置 蓋1組当り質量800kg超 ~ 2,000kg以下	6	組			SPK25040389 00 単第0 -0129 表
プレキャスト床版 T-25 3100×1000×250 補強	5	枚			F0011 00
プレキャスト床版 T-25 3100×1000×250 補強 普通目グレーチング込み	1	枚			F0012 00
アンカー筋 D13 L=300mm	6	本			F0013 00

雨水管渠建設工事 内訳表

費目・工種・施工名称など	数量	単位	単価	金額	備考
配管設置					Y4999 レベル4
	1	式			
一般構造用炭素鋼鋼管<JISG3444> STK400, 外径267.4mm × 厚6.6mm, 長6.0, 12.0m 単位質量42.4kg/m	148	kg			TH001502 00
土留工					Y11010303 レベル3
	1	式			
仮設鋼矢板(鋼矢板)					Y1101030302 レベル4
	1	式			
鋼矢板圧入(Nmax 25) 陸上施工 3型 圧入長(m)_9以下(6超)	81	枚			S0440 00 単第0 -0106 表
継鋼矢板油圧圧入工 (Nmax 25) 陸上施工 3型 圧入長(m)_9以下(6超) 継施工2箇所	7	枚			S0441 00 単第0 -0130 表
鋼矢板引抜き 陸上施工 3型 引抜長(m)_9以下(6超)	88	枚			S0454 00 単第0 -0108 表
油圧式杭圧入引抜機据付・解体 圧入 (Nmax 25) III型	1	回			S0458 00 単第0 -0110 表
油圧式杭圧入引抜機据付・解体 引抜き III型	1	回			S0458 00 単第0 -0111 表

雨水管渠建設工事 内訳表

費目・工種・施工名称など	数量	単位	単価	金額	備考
鋼矢板3型賃料 1回使用 供用日数67日	43.74	t			S0850 00 単第0 -0131 表
鋼矢板 型（中古品） 撤去部	3.78	t			F0007 00
切梁・腹起し	1	式			Y1101030306レベル4
切梁・腹起し設置 設置	30.53	t			SHD10019 00 単第0 -0132 表
切梁・腹起し設置 撤去	30.53	t			SHD10019 00 単第0 -0133 表
山留材賃料	19.56	t			SHD10013 00 単第0 -0134 表
山留材賃料	4.67	t			SHD10013 00 単第0 -0135 表
基礎碎石	1	式			Y4999 レベル4
基礎碎石 碎石の厚さ17.5cmを超え20.0cm以下 RC-40	76	m2			SPK25040034 00 単第0 -0136 表

雨水管渠建設工事 内訳表

費目・工種・施工名称など	数量	単位	単価	金額	備考
路面覆工					Y11010304 レベル3
	1	式			
覆工					Y1101010701 レベル4
	1	式			
覆工板・覆工板受桁設置撤去工 開削覆工 覆工板設置面積100m2以下					SG1D0038003 00
	93	m2			単第0 -0116 表
覆工板・覆工板受桁設置撤去工 開削覆工 覆工板設置面積100m2以下					SG1D0038003 00
	93	m2			単第0 -0118 表
覆工板開閉工					V000000005 00
	93	m2			単第0 -0137 表
基礎砕石 砕石の厚さ12.5cmを超え17.5cm以下 RC-40					SPK25040034 00
	19	m2			単第0 -0119 表
覆工板 [鋼製滑り止め (補強型)] 賃料、修理費及び損耗費					F0014 00
	1	式			
覆工板受桁及び桁受 (H400) 賃料、修理費及び損耗費					F0015 00
	1	式			
カルバート工					Y110101 レベル2
	1	式			

雨水管渠建設工事 内訳表

費目・工種・施工名称など	数量	単位	単価	金額	備考
管路土工	1	式			Y11010101 レベル3
管路掘削	1	式			Y1101010101レベル4
機械掘削工(バックホウ)	9	m3			SG1D0001002 00 単第0 -0138 表
管路埋戻	1	式			Y1101010102レベル4
機械投入埋戻工(バックホウ)	3	m3			SG1D0002003 00 単第0 -0140 表
発生土処理	1	式			Y1101010103レベル4
土砂等運搬 標準 土砂(岩塊・玉石混り土含む) D1D区間有り 距離6.0km以下(5.0km超)	9	m3			SPK25040002 00 単第0 -0010 表
【直接工事費に含まれる処分費等】 「処分費等」の取扱いによる					#0041
残土処分費 (株)オハラリサイクルセンター	9	m3			F5005 00

雨水管渠建設工事 内訳表

費目・工種・施工名称など	数量	単位	単価	金額	備考
埋戻土運搬	1	式			Y1101010104レベル4
土砂等運搬 標準 土砂(岩塊・玉石混り土含む) D1D区間有り 距離6.0km以下(5.0km超)	4	m3			SPK25040002 00 単第0 -0010 表
処理土 (株)オハラリサイクルセンター	5	m3			F5002 00
プレキャストカルバート工	1	式			Y3999 レベル3
プレキャストボックス	1	式			Y4999 レベル4
ボックスカルバート 据付 1.25<B 2.5_0<H 1.25 ボックスカルバート(各種)	3	m			SPK25040092 00 単第0 -0142 表
ボックスカルバート B1600×H1000 L=2000 T-25	1	本			F0032 00
ボックスカルバート B1600×H1000 L=1000 T-25	1	本			F0033 00
巻き立てコンクリート	1	式			Y4999 レベル4

雨水管渠建設工事 内訳表

費目・工種・施工名称など	数量	単位	単価	金額	備考
コンクリート 無筋・鉄筋構造物 18-8-40BB バックホウ(クレーン機能付)打設	0.8	m3			SPK25040157 00 単第0 -0122 表
型枠 一般型枠 鉄筋・無筋構造物	6	m2			SPK25040159 00 単第0 -0125 表
管路土留工	1	式			Y11010105 レベル3
軽量鋼矢板土留	1	式			Y1101010503 レベル4
軽量鋼矢板建込工(両側分)	2	m			SG1D0033001 00 単第0 -0143 表
軽量鋼矢板引抜工(両側分)	2	m			SG1D0033002 00 単第0 -0144 表
土留支保工(軽量金属支保工)	2	m			SG1D0033008 00 単第0 -0145 表
土留支保工(軽量金属支保工)	2	m			SG1D0033008 00 単第0 -0146 表
軽量鋼矢板賃料 型	1	式			F0017 00

雨水管渠建設工事 内訳表

費目・工種・施工名称など	数量	単位	単価	金額	備考
軽量金属支保材賃料 水圧式ハイブリット	1	式			F0018 00
管路路面覆工	1	式			Y11010107 レベル3
覆工	1	式			Y1101010701 レベル4
覆工板・覆工板受桁設置撤去工 開削覆工 覆工板設置面積100m2以下	10	m2			SG1D0038003 00 単第0 -0147 表
覆工板・覆工板受桁設置撤去工 開削覆工 覆工板設置面積100m2以下	10	m2			SG1D0038003 00 単第0 -0149 表
覆工板開閉工	10	m2			V000000005 00 単第0 -0137 表
基礎碎石 碎石の厚さ12.5cmを超え17.5cm以下 RC-40	2	m2			SPK25040034 00 単第0 -0119 表
覆工板 [鋼製滑り止め (補強型)] 賃料、修理費及び損耗費	1	式			F0019 00
覆工板受桁及び桁受 (H350) 賃料、修理費及び損耗費	1	式			F0020 00

雨水管渠建設工事 内訳表

費目・工種・施工名称など	数量	単位	単価	金額	備考
付帯工					Y110106 レベル2
舗装撤去工	1	式			Y11010601 レベル3
舗装版切断	1	式			Y1101060101 レベル4
舗装版切断 アスファルト舗装版 アスファルト舗装版厚15cm以下	188.5	m			SPK25040307 00 単第0 -0001 表
舗装版破碎	1	式			Y1101060102 レベル4
舗装版破碎 アスファルト舗装版 障害等無し 舗装版厚15cm以下	282	m2			SPK25040306 00 単第0 -0150 表
殻運搬処理	1	式			Y1101060105 レベル4
殻運搬 舗装版破碎 DID区間有り 運搬距離10.5km以下(6.0km超)	13	m3			SPK25040155 00 単第0 -0020 表
【直接工事費に含まれる処分費等】 「処分費等」の取扱いによる					#0041

雨水管渠建設工事 内訳表

費目・工種・施工名称など	数量	単位	単価	金額	備考
アスファルト殻受入費 (有)トラスト	30.95	t			F5003 00
舗装復旧工	1	式			Y11010603 レベル3
舗装版切断	1	式			Y1101060101 レベル4
舗装版切断 アスファルト舗装版 アスファルト舗装版厚15cm以下	187.7	m			SPK25040307 00 単第0 -0001 表
舗装版破碎	1	式			Y1101060102 レベル4
舗装版破碎 アスファルト舗装版 障害等無し 舗装版厚15cm以下	24	m2			SPK25040306 00 単第0 -0150 表
殻運搬処理	1	式			Y1101060105 レベル4
殻運搬 舗装版破碎 DID区間有り 運搬距離10.5km以下(6.0km超)	1	m3			SPK25040155 00 単第0 -0020 表
【直接工事費に含まれる処分費等】 「処分費等」の取扱いによる					#0041

雨水管渠建設工事 内訳表

費目・工種・施工名称など	数量	単位	単価	金額	備考
アスファルト殻受入費 (有)トラス	3.29	t			F5003 00
下層路盤(車道・路肩部)	1	式			Y1101060302レベル4
下層路盤(車道・路肩部) 全仕上り厚150mm 1層施工 RC-40	16	m2			SPK25040235 00 単第0 -0151 表
下層路盤(車道・路肩部) 全仕上り厚300mm 2層施工 RC-40	34	m2			SPK25040235 00 単第0 -0152 表
下層路盤(歩道部)	1	式			Y1101060303レベル4
下層路盤(歩道部) 全仕上り厚150mm 1層施工 RC-40	234	m2			SPK25040236 00 単第0 -0153 表
上層路盤(車道・路肩部)	1	式			Y1101060304レベル4
上層路盤(車道・路肩部) RM-30 全仕上り厚100mm 1層施工	50	m2			SPK25040237 00 単第0 -0154 表
基層(車道・路肩部)	1	式			Y1101060306レベル4

雨水管渠建設工事 内訳表

費目・工種・施工名称など	数量	単位	単価	金額	備考
基層(車道・路肩部) 平均幅員3.0m超 1層当り平均仕上厚50mm	41	m2			SPK25040242 00 単第0 -0155 表
表層(車道・路肩部)	1	式			Y1101060308レベル4
表層(車道・路肩部) 平均幅員3.0m超 1層当り平均仕上厚50mm	41	m2			SPK25040244 00 単第0 -0156 表
表層(車道・路肩部) 平均幅員3.0m超 1層当り平均仕上厚50mm	17	m2			SPK25040244 00 単第0 -0157 表
表層(歩道部)	1	式			Y1101060309レベル4
表層(歩道部) 平均幅員1.4m以上 1層当り平均仕上厚40mm	251	m2			SPK25040247 00 単第0 -0158 表
既設構造物撤去工	1	式			Y11010609 レベル3
既設構造物撤去	1	式			Y1101060901レベル4
構造物とりこわし工(無筋構造物) 機械施工	15	m3			SDT00031 00 単第0 -0159 表

雨水管渠建設工事 内訳表

費目・工種・施工名称など	数量	単位	単価	金額	備考
コンクリート塊運搬処理	1	式			Y1101060905レベル4
殻運搬 Co(無筋)構造物とりこわし DID区間有り 運搬距離10.9km以下(8.0km超)	15	m3			SPK25040155 00 単第0 -0160 表
【直接工事費に含まれる処分費等】 「処分費等」の取扱いによる					#0041
コンクリート殻(無筋)受入費 (有)トラスト	35.3	t			F5004 00
場所打擁壁工	1	式			Y3999 レベル3
小型擁壁	1	式			Y4999 レベル4
小型擁壁 擁壁平均高さ0.8m以上1.0m以下 18-8-40BB 基礎碎石有り	3	m3			SPK25040070 00 単第0 -0161 表
重力式擁壁	1	式			Y4999 レベル4
重力式擁壁 擁壁平均高さ1m超2m未満 基礎碎石有り 均しCo無し	2	m3			SPK25040071 00 単第0 -0162 表

雨水管渠建設工事 内訳表

費目・工種・施工名称など	数量	単位	単価	金額	備考
路側防護柵工					Y3999 レベル3
	1	式			
ガードパイプ					Y4999 レベル4
	1	式			
横断・転落防止柵 防護柵撤去 コンクリート建込 ビーム式・パネル式					SS000153 00
	2	m			単第0 -0163 表
立入防護柵					Y3999 レベル3
	1	式			
立入防護柵					Y4999 レベル4
	1	式			
フェンス設置 H=1.0					V0000000001 00
	2	m			単第0 -0164 表
フェンス設置 H=1.0					V0000000002 00
	2	m			単第0 -0166 表
水門設置					Y2999 レベル2
	1	式			
作業土工					Y3999 レベル3
	1	式			

雨水管渠建設工事 内訳表

費目・工種・施工名称など	数量	単位	単価	金額	備考
床掘					Y4999 レベル4
	1	式			
床掘り 土砂 上記以外(小規模)					SPK25040015 00
	7	m3			単第0 -0167 表
埋戻し					Y4999 レベル4
	1	式			
埋戻し 土砂 上記以外(小規模)					SPK25040020 00
	5	m3			単第0 -0168 表
発生土処理					Y1101010103 レベル4
	1	式			
土砂等運搬 小規模 土砂(岩塊・玉石混り土含む) D1D区間有り 距離7.0km以下(5.5km超)					SPK25040002 00
	7	m3			単第0 -0169 表
【直接工事費に含まれる処分費等】 「処分費等」の取扱いによる					#0041
残土処分費 (株)オハラリサイクルセンター					F5005 00
	7	m3			
埋戻土運搬					Y1101010104 レベル4
	1	式			

雨水管渠建設工事 内訳表

費目・工種・施工名称など	数量	単位	単価	金額	備考
土砂等運搬 標準 土砂(岩塊・玉石混り土含む) D1D区間有り 距離6.0km以下(5.0km超)	6	m3			SPK25040002 00 単第0 -0010 表
処理土 (株)オハラリサイクルセンター	7	m3			F5002 00
プレキャストカルバート工	1	式			Y3999 レベル3
プレキャストボックス	1	式			Y4999 レベル4
ボックスカルバート 据付 1.25<B 2.5_0<H 1.25 ボックスカルバート(各種)	1	m			SPK25040092 00 単第0 -0170 表
ボックスカルバート B1500×H1000 L=1000 T-25	1	本			F0034 00
摺り付けコンクリート	1	式			Y4999 レベル4
コンクリート 無筋・鉄筋構造物 18-8-40BB 人力打設	0.1	m3			SPK25040157 00 単第0 -0171 表
型枠 一般型枠 鉄筋・無筋構造物	2	m2			SPK25040159 00 単第0 -0125 表

雨水管渠建設工事 内訳表

費目・工種・施工名称など	数量	単位	単価	金額	備考
水門設置工					Y3999 レベル3
	1	式			
水門設置					Y4999 レベル4
	1	式			
機器等据え付け工 設置重量178 k g					V0000000003 00
	1	箇所			単第0 -0172 表
水門 1000 × 900 × 2100					F0023 00
	1	基			
スクリーン設置工					Y3999 レベル3
	1	式			
スクリーン設置					Y4999 レベル4
	1	式			
機器等据え付け工 設置重量60 k g					V0000000004 00
	1	箇所			単第0 -0173 表
スクリーン 1000 × 1200 材質SUS304					F0024 00
	1	門			
調整コンクリート					Y4999 レベル4
	1	式			

雨水管渠建設工事 内訳表

費目・工種・施工名称など	数量	単位	単価	金額	備考
コンクリート 無筋・鉄筋構造物 18-8-40BB 人力打設	0.02	m3			SPK25040157 00 単第0 -0171 表
型枠 一般型枠 鉄筋・無筋構造物	0.2	m2			SPK25040159 00 単第0 -0125 表
水路復旧工	1	式			Y3999 レベル3
コンクリート	1	式			Y1101030203レベル4
コンクリート 無筋・鉄筋構造物 24-12-25(20)BB バックホウ(クレーン機能付)打設	2.5	m3			SPK25040157 00 単第0 -0174 表
コンクリート 無筋・鉄筋構造物 18-8-40BB バックホウ(クレーン機能付)打設	0.6	m3			SPK25040157 00 単第0 -0122 表
型枠	1	式			Y1101030204レベル4
型枠 一般型枠 鉄筋・無筋構造物	15	m2			SPK25040159 00 単第0 -0125 表
鉄筋	1	式			Y1101030207レベル4

雨水管渠建設工事 内訳表

費目・工種・施工名称など	数量	単位	単価	金額	備考
鉄筋工 SD345_D13 一般構造物 [規]10t未満	0.05	t			SS000099 00 単第0 -0127 表
鉄筋工 SD345_D16 ~ D25 一般構造物 [規]10t未満	0.07	t			SS000099 00 単第0 -0128 表
基礎砕石	1	式			Y4999 レベル4
基礎砕石 砕石の厚さ17.5cmを超え20.0cm以下 RC-40	0.8	m2			SPK25040034 00 単第0 -0136 表
用水導水管工	1	式			Y3999 レベル3
コンクリート	1	式			Y1101030203 レベル4
コンクリート 無筋・鉄筋構造物 18-8-40BB バックホウ(クレーン機能付)打設	1.2	m3			SPK25040157 00 単第0 -0122 表
型枠	1	式			Y1101030204 レベル4
型枠 一般型枠 鉄筋・無筋構造物	2.1	m2			SPK25040159 00 単第0 -0125 表

雨水管渠建設工事 内訳表

費目・工種・施工名称など	数量	単位	単価	金額	備考
管布設					Y4999 レベル4
	1	式			
硬質塩化ビニル管布設工 呼び径 500mm					SG1D0006001 00
	3.9	m			単第0 -0175 表
硬質ポリ塩化ビニル管 VU 500 L=4000mm					F0030 00
	1	本			
土留工					Y11010303 レベル3
	1	式			
仮設鋼矢板(鋼矢板)					Y1101030302 レベル4
	1	式			
鋼矢板圧入(Nmax 25) 陸上施工 2型 圧入長(m)_6以下					S0440 00
	19	枚			単第0 -0177 表
鋼矢板圧入(Nmax 25) 陸上施工 2型 圧入長(m)_9以下(6超)					S0440 00
	9	枚			単第0 -0178 表
鋼矢板引抜き 陸上施工 2型 引抜長(m)_6以下					S0454 00
	13	枚			単第0 -0179 表
鋼矢板引抜き 陸上施工 2型 引抜長(m)_9以下(6超)					S0454 00
	9	枚			単第0 -0180 表

雨水管渠建設工事 内訳表

費目・工種・施工名称など	数量	単位	単価	金額	備考
鋼材切断工	3	m			SG1E0098002 00 単第0 -0109 表
油圧式杭圧入引抜機据付・解体 圧入 (Nmax 25) II型	1	回			S0458 00 単第0 -0181 表
油圧式杭圧入引抜機据付・解体 引抜き II型	1	回			S0458 00 単第0 -0182 表
鋼矢板2型賃料 1回使用 供用日数17日	6.77	t			S0850 00 単第0 -0183 表
鋼矢板 型(中古品) 撤去部	0.32	t			F0036 00
鋼矢板 型(中古品) 未撤去部	1.55	t			F0037 00
切梁・腹起し	1	式			Y1101030306レベル4
切梁・腹起し設置 設置	0.95	t			SHD10019 00 単第0 -0132 表
切梁・腹起し設置 撤去	0.95	t			SHD10019 00 単第0 -0133 表

雨水管渠建設工事 内訳表

費目・工種・施工名称など	数量	単位	単価	金額	備考
山留材質料					SHD10013 00
水替工	0.75	t			単第0 -0184 表 Y3999 レベル3
水替え	1	式			Y4999 レベル4
ポンプ運転 排水量_120以上450未満(m3/h) 全揚程_10m 常時排水	15	日			S1050053 00 単第0 -0185 表
ポンプ設置・撤去	1	箇所			SHD10037 00 単第0 -0189 表
舗装復旧工	1	式			Y11010603 レベル3
舗装版切断	1	式			Y1101060101 レベル4
舗装版切断 アスファルト舗装版 アスファルト舗装版厚15cm以下	4.3	m			SPK25040307 00 単第0 -0001 表
舗装版破碎	1	式			Y1101060102 レベル4

雨水管渠建設工事 内訳表

費目・工種・施工名称など	数量	単位	単価	金額	備考
舗装版破碎 アスファルト舗装版 障害等無し 舗装版厚15cm以下	2	m2			SPK25040306 00 単第0 -0150 表
殻運搬処理	1	式			Y1101060105レベル4
殻運搬 舗装版破碎 DID区間有り 運搬距離10.5km以下(6.0km超)	0.1	m3			SPK25040155 00 単第0 -0020 表
【直接工事費に含まれる処分費等】 「処分費等」の取扱いによる					#0041
アスファルト殻受入費 (有)トラスト	0.23	t			F5003 00
下層路盤(歩道部)	1	式			Y1101060303レベル4
下層路盤(歩道部) 全仕上り厚150mm 1層施工 RC-40	2	m2			SPK25040236 00 単第0 -0153 表
上層路盤(歩道部)	1	式			Y1101060305レベル4
上層路盤(歩道部) 全仕上り厚100mm 1層施工 RM-30	2	m2			SPK25040238 00 単第0 -0191 表

雨水管渠建設工事 内訳表

費目・工種・施工名称など	数量	単位	単価	金額	備考
表層(車道・路肩部)	1	式			Y1101060308 レベル4
表層(車道・路肩部) 平均幅員1.4m未満(1層平均50mm以下) 1層当り平均仕上厚50mm	2	m2			SPK25040244 00 単第0 -0192 表
既設構造物撤去工	1	式			Y11010609 レベル3
既設構造物撤去	1	式			Y1101060901 レベル4
構造物とりこわし工(無筋構造物) 機械施工	2	m3			SDT00031 00 単第0 -0193 表
構造物とりこわし工(鉄筋構造物) 機械施工	3	m3			SDT00033 00 単第0 -0194 表
コンクリート塊運搬処理	1	式			Y1101060905 レベル4
殻運搬 Co(無筋)構造物とりこわし DID区間有り 運搬距離10.9km以下(8.0km超)	2	m3			SPK25040155 00 単第0 -0160 表
殻運搬 Co(鉄筋)構造物とりこわし DID区間有り 運搬距離10.9km以下(8.0km超)	3	m3			SPK25040155 00 単第0 -0195 表

雨水管渠建設工事 内訳表

費目・工種・施工名称など 【直接工事費に含まれる処分費等】 「処分費等」の取扱いによる	数量	単位	単価	金額	備考
コンクリート殻（無筋）受入費 (有)トラスト	4.23	t			#0041 F5004 00
コンクリート殻（鉄筋）受入費 (有)トラスト	7.75	t			F0031 00
全工種共通仮設	1	式			Y1J01 レベル1
仮設工	1	式			Y1J0101 レベル2
交通管理工	1	式			Y1J010121 レベル3
交通誘導警備員	386	人			Y1J01012101 レベル4
交通誘導警備員B	386	人			R0369 00
** 直接工事費 ** #0020計=支給品等(材料),無償貸付					

雨水管渠建設工事 内訳表

費目・工種・施工名称など	数量	単位	単価	金額	備考
運搬費					Z0004
運搬費					YZZ04 レベル2
運搬費	1	式			YZZ04001 レベル3
仮設材運搬費	1	式			YZZ04001004 レベル4
仮設材等(鋼矢板,H鋼,覆工板,敷鉄板等)運搬 運搬距離 10km 製品長 12m以内	1	式			S1000007 00 単第0 -0196 表
仮設材等(鋼矢板,H鋼,覆工板,敷鉄板等)運搬 運搬距離 10km 製品長 12m以内	1	式			S1000007 00 単第0 -0199 表
準備費					Z0005
準備費					YZZ05 レベル2
準備費	1	式			YZZ05001 レベル3
	1	式			

雨水管渠建設工事 内訳表

費目・工種・施工名称など	数量	単位	単価	金額	備考
試掘調査					Y4999 レベル4
	1	式			
試掘調査 2箇所					V000000107 00
	1	式			単第0 -0202 表
【準備費に含まれる処分費等】 「処分費等」の取扱いによる					#0047
残土処分費 (株)オハラリサイクルセンター					F5005 00
	0.8	m3			
アスファルト殻受入費 (有)トラスト					F5003 00
	0.71	t			
街灯移設復旧					Y4999 レベル4
	1	式			
街灯移設復旧					F0035 00
	1	式			
共通仮設費率分					Z0019
計算情報..... 対象額..... 率.....					率参照額.....

雨水管渠建設工事 内訳表

費目・工種・施工名称など	数量	単位	単価	金額	備考
** 共通仮設費計 **					
** 純工事費 **					
現場管理費 計算情報..... 対象額..... 率.....					率参照額.....
** 工事原価 **					
一般管理費率分 計算情報..... 対象額..... 率.....					前払補正率... 率参照額.....
契約保証費 計算情報..... 対象額..... 率.....					当初請対額 当初対象額
一般管理費計					
** 工事価格 **					
** 消費税相当額 ** 計算情報..... 対象額..... 率.....					

施工単価表

舗装版切断

SPK25040307

単第0 -0001 表

アスファルト舗装版

アスファルト舗装版厚15cm以下

1

m 当り

機械構成比: 15.05%

労務構成比:

58.43%

材料構成比: 26.52%

市場単価構成比: 0.00%

標準単価:

700.44000

代表機材規格(積算地区)	構成比	単価(積算地区)	代表機材規格(東京地区)	単価(東京地区)	備考
コンクリートカッタ バキューム式(超低騒音型)・湿式 切削深20cm級ブレード径 56cm	10.24%		コンクリートカッタ バキューム式(超低騒音型)・湿式 切削深20cm級ブレード径 56cm		MTPC00164 MTPT00164
その他(機械)			その他(機械)		EK009
特殊作業員	19.96%		特殊作業員		RTPC00001 RTPT00001
土木一般世話役	10.88%		土木一般世話役		RTPC00009 RTPT00009
普通作業員	8.92%		普通作業員		RTPC00002 RTPT00002
その他(労務)			その他(労務)		ER009
コンクリートカッタブレード 自走式切断機用 径45cm(18インチ)	22.39%		コンクリートカッタブレード 径18インチ		TTPC00394 TTPT00394
ガソリン,レギュラー スタンド渡し,スタンド給油	2.81%		ガソリンレギュラースタンド		TTPC00014 TTPT00014
その他(材料)			その他(材料)		EZ009

施工単価表

土砂等運搬

SPK25040002

単第0 -0006 表

標準 土砂(岩塊・玉石混り土含む)

DID区間有り 距離14.0km以下(11.0km超)

1

m3 当り

機械構成比: 44.67% 労務構成比:

40.44%

材料構成比: 14.89%

市場単価構成比: 0.00%

標準単価:

2,217.40000

代表機材規格(積算地区)	構成比	単価(積算地区)	代表機材規格(東京地区)	単価(東京地区)	備考
ダンプトラック[オンロード・ディーゼル] 10t積級 (タイヤ損耗費及び補修費(良好)を含む)	44.67%		ダンプトラック[オンロード・ディーゼル] 10t積級 (タイヤ損耗費及び補修費(良好)を含む)		MTPC00018T1 MTPT00018T1
運転手(一般)	40.44%		運転手(一般)		RTPC00007 RTPT00007
軽油 パトロール給油,2~4KL積載車給油	14.89%		軽油パトロール給油		TTPC00013 TTPT00013
積算単価			積算単価		EP001
A=1 標準 C=1 土砂(岩塊・玉石混り土含む) E=37 距離14.0km以下(11.0km超)			B=1 バックホウ山積0.8m3(平積0.6m3) D=2 DID区間有り		

施工単価表

管路埋戻
BH投入・タンパ締固め

SQ006
クローラ型山積0.28m3(平積0.2m3)

単第0 -0007 表

100 m3 当り

名称・規格など	数量	単位	単価	金額	備考
土木一般世話役	2.5	人			
普通作業員	6.8	人			
機-1_バックホウ運転 クローラ[標準]山積0.28m3(平積0.2m3) 排出ガス対策型2次基準	7.6	時間			単第0-0003 表
タンパ運転(賃料) 質量 60~80kg	3	日			単第0-0008 表
諸雑費	1	式			
*** 合計 ***	100	m3			
*** 単位当たり ***	1	m3			
A=1 BH投入・タンパ締固め C=3 クローラ型山積0.28m3(平積0.2m3)			B=1 D=3	材料別途計上 排出ガス対策型2次基準	

施工単価表

土砂等運搬

SPK25040002

単第0 -0010 表

標準 土砂(岩塊・玉石混り土含む)

DID区間有り 距離6.0km以下(5.0km超)

1

m3 当り

機械構成比: 44.67% 労務構成比:

40.44%

材料構成比: 14.89%

市場単価構成比: 0.00%

標準単価:

1,225.40000

代表機材規格(積算地区)	構成比	単価(積算地区)	代表機材規格(東京地区)	単価(東京地区)	備考
ダンプトラック[オンロード・ディーゼル] 10t積級 (タイヤ損耗費及び補修費(良好)を含む)	44.67%		ダンプトラック[オンロード・ディーゼル] 10t積級 (タイヤ損耗費及び補修費(良好)を含む)		MTPC00018T1 MTPT00018T1
運転手(一般)	40.44%		運転手(一般)		RTPC00007 RTPT00007
軽油 パトロール給油, 2~4KL積載車給油	14.89%		軽油パトロール給油		TTPC00013 TTPT00013
積算単価			積算単価		EP001
A=1 標準 C=1 土砂(岩塊・玉石混り土含む) E=19 距離6.0km以下(5.0km超)			B=1 バックホウ山積0.8m3(平積0.6m3) D=2 DID区間有り		

施工単価表

アスファルト舗装工(人力)

SQ000017

単第0 -0017 表

車道及び路肩 仕上厚3cm

締固め後密度 2.35 t/m³

100

m² 当り

名称・規格など	数量	単位	単価	金額	備考
土木一般世話役	0.400	人			
特殊作業員	0.800	人			
普通作業員	1.600	人			
再生加熱アスファルト混合物 再生密粒度(13)	7.544	t			
機-23_振動ローラ運転 (舗装用)ハンドガイド式_0.5~0.6t 普通型	0.400	日			単第0-0018 表
振動コンパクト運転 質量40~60kg	0.800	日			単第0-0019 表
諸雑費	6	%			#09
*** 合計 ***	100	m ²			
*** 単位当たり ***	1	m ²			
A=3 仕上厚 (cm) C=1 車道及び路肩 E=1 砂散布なし G=1 普通型			B=8 再生密粒度As混合物 (13) D=3 瀝青材料散布なし F=1 小型車割増なし		

施工単価表

殻運搬

舗装版破碎

機械構成比: 44.05% 労務構成比: 39.87%

SPK25040155

DID区間有り 運搬距離10.5km以下(6.0km超)

材料構成比: 16.08% 市場単価構成比: 0.00%

単第0 -0020 表

1
標準単価:

m3 当り

3,615.90000

代表機材規格(積算地区)	構成比	単価(積算地区)	代表機材規格(東京地区)	単価(東京地区)	備考
ダンプトラック[オンロード・ディーゼル] 10t積級 (タイヤ損耗費及び補修費(良好)を含む)	44.05%		ダンプトラック[オンロード・ディーゼル] 10t積級 (タイヤ損耗費及び補修費(良好)を含む)		MTPC00018T1 MTPT00018T1
運転手(一般)	39.87%		運転手(一般)		RTPC00007 RTPT00007
軽油 パトロール給油,2~4KL積載車給油	16.08%		軽油パトロール給油		TTPC00013 TTPT00013
積算単価			積算単価		EP001
A=3 舗装版破碎 C=2 DID区間有り E=1 -(全ての費用)			B=3 機械積込(騒音対策不要,舗装版厚15cm以下) D=42 運搬距離10.5km以下(6.0km超)		

施工単価表

ダンプトラック運転
オンロード・ディーゼル・4 t 積級

S9050

単第0 -0022 表

1

日 当り

名称・規格など	数量	単位	単価	金額	備考
軽油 パトロール給油,2~4KL積載車給油	32.00	L			
運転手(一般)	1.00	人			
ダンプトラック オンロード・ディーゼル 4t積級	1.29	供用日			
タイヤ損耗費 ダンプトラック 4 t (良)	1.29	供用日			
諸雑費	1	式			
*** 単位当たり ***	1	日			
A=2 C=32 E=1 G=0	オンロード・ディーゼル・4 t 積級 軽油消費量 (L / 日) 路面状況：良好 労務単価の夜間等割増率		B=1 D=1.29 F=1	運転労務数量 (人 / 日) 機械損料数量 (供用日 / 日)	

施工単価表

サドル分水栓建込み
 鋳鉄管 呼び径150mm

SQ000039

単第0 -0041 表

1

箇所 当り

配水管 25mm

名称・規格など	数量	単位	単価	金額	備考
配管工	0.090	人			
普通作業員	0.090	人			
諸雑費	12	%			#09
*** 単位当たり ***	1	箇所			
A=4 鋳鉄管 呼び径150mm			B=3 配水管 25mm		

施工単価表

青銅仕切弁設置工
50-両ねじ-0.60【材工共】

VSV400050
1次側:ユニオンソケット,2次側:GN,HIシキ

単第0 -0046 表

1

基 当り

名称・規格など	数量	単位	単価	金額	備考
給水・配水分止水栓等材料 青銅仕切弁 50	1	基			
ユニオンソケット(EF) 50	1	個			
給水・配水分止水栓等材料 ガイドナット(HIシキ、パッキン付き) 50	1	組			
止水栓取付 止水栓口径： 50mm PP用	1	箇所			単第0-0047 表
仕切弁用 鉄蓋 250 円形1号 東広島市形	1	組			
レジンコンクリート製マンホール 250 上下壁 H=300	1	個			
レジンコンクリート製マンホール 550 底板 H=40	1	個			
薄肉管(VU)(JISK6741)PE 呼び径200(216×6.5)	0.2	m			
普通作業員	0.08	人			
*** 単位当たり ***	1	基			

施工単価表

舗装本復旧工【仮復旧部】

VSW2020283

単第0 -0057 表

再生密粒13、t=5cm

As(2.35)

100

m2

当り

名称・規格など	数量	単位	単価	金額	備考
アスファルト舗装工(人力) 車道及び路肩 仕上厚5cm 締固め後密度 2.35t/m3	100	m2			単第0-0058 表
不陸整正工 施工幅 1.8m未満	100	m2			単第0-0059 表
舗装版取壊し積込工 舗装厚 0cm超え10cm以下	100	m2			単第0-0002 表
発生土運搬費(2t積、4t積) 運搬距離9.2km DID区間有り 4t積 As塊・Co塊(無筋)	3	m3			単第0-0060 表
管路掘削 クローラ型山積0.28m3(平積0.2m3)	2	m3			単第0-0004 表
発生土運搬費(2t積、4t積) 運搬距離5.9km DID区間有り 4t積 土砂	2	m3			単第0-0021 表
*** 合計 ***	100	m2			
*** 単位当たり ***	1	m2			

施工単価表

アスファルト舗装工(人力)

SQ000017

単第0 -0058 表

車道及び路肩 仕上厚5cm

締固め後密度 2.35 t/m³

100

m² 当り

名称・規格など	数量	単位	単価	金額	備考
土木一般世話役	0.400	人			
特殊作業員	0.800	人			
普通作業員	1.600	人			
再生加熱アスファルト混合物 再生密粒度(13)	12.573	t			
アスファルト乳剤(JISK2208) アスファルト乳剤(浸透用) PK-3プライムコート用	126	L			
機-23_振動ローラ運転 (舗装用)ハンドガイド式_0.5~0.6t 普通型	0.400	日			単第0-0018 表
振動コンパクト運転 質量40~60kg	0.800	日			単第0-0019 表
諸雑費	17	%			#09
*** 合計 ***	100	m ²			
*** 単位当たり ***	1	m ²			
A=5 仕上厚 (cm) C=1 車道及び路肩 E=1 砂散布なし G=1 普通型			B=8 再生密粒度As混合物 (13) D=2 プライムコート F=1 小型車割増なし		

施工単価表

発生土運搬費(2t積、4t積)
運搬距離9.2km DID区間有り

SQ007

単第0 -0060 表

4 t 積 As塊・Co塊 (無筋)

10 m3 当り

名称・規格など	数量	単位	単価	金額	備考
ダンプトラック運転 オンロード・ディーゼル・4 t 積級	1.170	日			単第0-0022 表 0.9*1.3
*** 合計 ***	10	m3			
*** 単位当たり ***	1	m3			
A=2 4 t 積 C=9.2 運搬距離 (km) E=0 運搬日数			B=3 D=2 F=2	BH山積0.28m3(平積0.20m3) D I D区間有り As塊・Co塊 (無筋)	

施工単価表

仕切弁BOX設置工【材工共】

VSB1001503

単第0 -0063 表

口径 150, 高さ 0.95

東広島市型

1

箇所 当り

名称・規格など	数量	単位	単価	金額	備考
仕切弁用 鉄蓋 250 円形 1号 東広島市形	1	組			
レジコンクリート製マンホール 250 調整リング H=50	1	個			
レジコンクリート製マンホール 250 上部壁 H=150	1	個			
レジコンクリート製マンホール 250 中間壁 H=300	1	個			
レジコンクリート製マンホール 350- 250 下部壁 H=300	1	個			
レジコンクリート製マンホール 550 底板 H=40	1	個			
普通作業員	0.11	人			
*** 単位当たり ***	1	箇所			

施工単価表

仕切弁BOX設置工【材工共】

VSB1001002

単第0 -0066 表

口径 100, 高さ 0.85

東広島市型

1

箇所 当り

名称・規格など	数量	単位	単価	金額	備考
仕切弁用 鉄蓋 250 円形 1号 東広島市形	1	組			
レジコンクリート製マンホール 250 調整リング H=50	1	個			
レジコンクリート製マンホール 250 上部壁 H=150	1	個			
レジコンクリート製マンホール 250 中間壁 H=200	1	個			
レジコンクリート製マンホール 350- 250 下部壁 H=300	1	個			
レジコンクリート製マンホール 550 底板 H=40	1	個			
普通作業員	0.11	人			
*** 単位当たり ***	1	箇所			

施工単価表

床掘り

土砂 標準

機械構成比: 12.72% 労務構成比: 73.89%

SPK25040015

切梁腹起式 障害有り

材料構成比: 13.39%

単第0 -0095 表

1

m3 当り

標準単価: 526.91000

代表機材規格(積算地区)	構成比	単価(積算地区)	代表機材規格(東京地区)	単価(東京地区)	備考
<賃>バックホウ(クローラ型) 山積0.8m3(平積0.6) 排1~3,2011,2014	12.72%		バックホウ クローラ型 山積0.8m3(平積0.6m3)		KTPC00018 KTPT00018
普通作業員	43.40%		普通作業員		RTPC00002 RTPT00002
運転手(特殊)	30.49%		運転手(特殊)		RTPC00006 RTPT00006
軽油 パトロール給油,2~4KL積載車給油	13.39%		軽油パトロール給油		TTPC00013 TTPT00013
積算単価			積算単価		EP001
A=1 土砂 C=4 切梁腹起式 E=1 -(全ての費用)			B=1 標準 D=2 障害有り		

施工単価表

床掘り

土砂 標準

機械構成比: 11.60% 労務構成比: 76.18%

SPK25040015

切梁腹起式 障害無し

材料構成比: 12.22%

単第0 -0096 表

1

m3 当り

標準単価: 472.72000

代表機労材規格(積算地区)	構成比	単価(積算地区)	代表機労材規格(東京地区)	単価(東京地区)	備考
<賃>バックホウ(クローラ型) 山積0.8m3(平積0.6) 排1~3,2011,2014	11.60%		バックホウ クローラ型 山積0.8m3(平積0.6m3)		KTPC00018 KTPT00018
普通作業員	48.37%		普通作業員		RTPC00002 RTPT00002
運転手(特殊)	27.81%		運転手(特殊)		RTPC00006 RTPT00006
軽油 パトロール給油,2~4KL積載車給油	12.22%		軽油パトロール給油		TTPC00013 TTPT00013
積算単価			積算単価		EP001
A=1 土砂 C=4 切梁腹起式 E=1 -(全ての費用)			B=1 標準 D=1 障害無し		

施工単価表

床掘り
土砂 平均施工幅1m以上2m未満

SPK25040015

単第0 -0097 表

土留方式無し 障害無し

1

m3 当り

機械構成比: 19.72% 労務構成比:

66.35%

材料構成比: 13.93%

市場単価構成比: 0.00%

標準単価:

290.57000

代表機材規格(積算地区)	構成比	単価(積算地区)	代表機材規格(東京地区)	単価(東京地区)	備考
<賃>後方超小旋回バックホウ(クローラ型) 山積0.45m3(平積0.35m3) 排出ガス対策型(第1,2,3次基準値)低騒音	19.72%		バックホウ(クローラ型) [後方超小旋回型] 山積0.45m3(平積0.35m3)		KTPC00066 KTPT00066
運転手(特殊)	66.35%		運転手(特殊)		RTPC00006 RTPT00006
軽油 パトロール給油,2~4KL積載車給油	13.93%		軽油パトロール給油		TTPC00013 TTPT00013
積算単価			積算単価		EP001
A=1 土砂 C=1 土留方式無し E=1 -(全ての費用)			B=2 平均施工幅1m以上2m未満 D=1 障害無し		

施工単価表

埋戻し

SPK25040020

単第0 -0098 表

最大埋戻幅1m以上4m未満

1

m3 当り

機械構成比: 9.29% 労務構成比:

82.13%

材料構成比:

8.58%

市場単価構成比:

0.00%

標準単価:

2,025.10000

代表機材規格(積算地区)	構成比	単価(積算地区)	代表機材規格(東京地区)	単価(東京地区)	備考
<賃>バックホウ(クローラ型) 山積0.8m3(平積0.6) 排1~3,2011,2014	7.79%		バックホウ クローラ型 山積0.8m3(平積0.6m3)		KTPC00018 KTPT00018
<賃>振動ローラ(ハンドガイド式) 質量0.5~0.6t	1.41%		振動ローラ(舗装用) [ハンドガイド式] 質量0.5~0.6t		KTPC00070 KTPT00070
<賃>タンパ(ランマ) 質量60~80kg	0.09%		タンパ及びランマ 質量60~80kg		KTPC00020 KTPT00020
普通作業員	40.17%		普通作業員		RTPC00002 RTPT00002
特殊作業員	26.27%		特殊作業員		RTPC00001 RTPT00001
運転手(特殊)	15.69%		運転手(特殊)		RTPC00006 RTPT00006
軽油 パトロール給油,2~4KL積載車給油	8.45%		軽油パトロール給油		TTPC00013 TTPT00013
ガソリン,レギュラー スタンド渡し,スタンド給油	0.13%		ガソリンレギュラースタンド		TTPC00014 TTPT00014
積算単価			積算単価		EP001

施工単価表

強化プラスチック複合管布設工
呼び径 1,500mm

SG1D0007001

単第0 -0099 表

1 m 当り

名称・規格など	数量	単位	単価	金額	備考
土木一般世話役	0.49	人			
特殊作業員	0.98	人			
普通作業員	1.47	人			
BH(クローラ型クレーン機能付)運転 山積0.45m3(平積0.35)吊能力2.9t 排出ガス対策型(第1,2次基準値)低騒音	0.49	日			単第0-0100 表
諸雑費	1	%			#09
1m当り(計/10m)					
*** 単位当たり ***	1	m			
A=16 呼び径 1,500mm					

施工単価表

強化プラスチック複合管布設工
呼び径 1,650mm

SG1D0007001

単第0 -0101 表

1 m 当り

名称・規格など	数量	単位	単価	金額	備考
土木一般世話役	0.53	人			
特殊作業員	1.06	人			
普通作業員	1.59	人			
<作>ラフテレーンクレーン(油圧伸縮ジブ型) 25t吊,オペレータ付 排1~3,2011,2014	0.53	日			
諸雑費	1	%			#09
1m当り(計/10m)					
*** 単位当たり ***	1	m			
A=17 呼び径 1,650mm					

施工単価表

鋼矢板圧入(Nmax 25)
陸上施工 3型

S0440
圧入長(m) 6以下

単第0 -0103 表

10 枚 当り

名称・規格など	数量	単位	単価	金額	備考
土木一般世話役	0.294	人			
特殊作業員	0.294	人			
とび工	0.588	人			
機-24_油圧式杭圧入引抜機運転 圧入力800kN 排出ガス対策型2014規制	0.294	日			単第0-0104 表 10/34
機-18_ラフテレーンクレーン運転 25t吊 排出ガス対策型3次基準	0.294	日			単第0-0105 表 10/34
諸雑費	1	%			#09
*** 合計 ***	10	枚			
*** 単位当たり ***	1	枚			
A=1 陸上施工 C=1 圧入長(m)_6以下			B=2 3型		

施工単価表

鋼矢板圧入(Nmax 25)
陸上施工 3型

S0440
圧入長(m) 9以下(6超)

単第0 -0106 表

10 枚 当り

名称・規格など	数量	単位	単価	金額	備考
土木一般世話役	0.370	人			
特殊作業員	0.370	人			
とび工	0.741	人			
機-24_油圧式杭圧入引抜機運転 圧入力800kN 排出ガス対策型2014規制	0.370	日			単第0-0104 表 10/27
機-18_ラフテレーンクレーン運転 25t吊 排出ガス対策型3次基準	0.370	日			単第0-0105 表 10/27
諸雑費	1	%			#09
*** 合計 ***	10	枚			
*** 単位当たり ***	1	枚			
A=1 陸上施工 C=2 圧入長(m)_9以下(6超)			B=2 3型		

施工単価表

鋼矢板引抜き
陸上施工 3型

S0454
引抜長(m) 6以下

単第0 -0107 表

10 枚 当り

名称・規格など	数量	単位	単価	金額	備考
土木一般世話役	0.179	人			
特殊作業員	0.179	人			
とび工	0.357	人			
機-24_油圧式杭圧入引抜機運転 圧入力800kN 排出ガス対策型2014規制	0.179	日			単第0-0104 表 10/56
機-18_ラフテレーンクレーン運転 25t吊 排出ガス対策型3次基準	0.179	日			単第0-0105 表 10/56
諸雑費	0.1	%			#09
*** 合計 ***	10	枚			
*** 単位当たり ***	1	枚			
A=1 陸上施工 C=1 引抜長(m)_6以下			B=2 3型		

施工単価表

鋼矢板引抜き
陸上施工 3型

S0454
引抜長(m) 9以下(6超)

単第0 -0108 表

10 枚 当り

名称・規格など	数量	単位	単価	金額	備考
土木一般世話役	0.213	人			
特殊作業員	0.213	人			
とび工	0.426	人			
機-24_油圧式杭圧入引抜機運転 圧入力800kN 排出ガス対策型2014規制	0.213	日			単第0-0104 表 10/47
機-18_ラフテレーンクレーン運転 25t吊 排出ガス対策型3次基準	0.213	日			単第0-0105 表 10/47
諸雑費	0.1	%			#09
*** 合計 ***	10	枚			
*** 単位当たり ***	1	枚			
A=1 陸上施工 C=2 引抜長(m)_9以下(6超)			B=2 3型		

施工単価表

油圧式杭圧入引抜機据付・解体
圧入 (Nmax 25)

S0458

単第0 -0110 表

III型

1

回 当り

名称・規格など	数量	単位	単価	金額	備考
土木一般世話役	0.290	人			
特殊作業員	0.290	人			
とび工	0.580	人			
機-24_油圧式杭圧入引抜機運転 圧入力800kN 排出ガス対策型2014規制	0.250	日			単第0-0104 表
機-18_ラフテレーンクレーン運転 25t吊 排出ガス対策型3次基準	0.300	日			単第0-0105 表
諸雑費	1	式			
*** 単位当たり ***	1	回			
A=1 圧入 (Nmax 25) C=1 陸上施工			B=2 III型		

施工単価表

油圧式杭圧入引抜機据付・解体
引抜き

S0458

単第0 -0111 表

1

回 当り

III型

名称・規格など	数量	単位	単価	金額	備考
土木一般世話役	0.190	人			
特殊作業員	0.190	人			
とび工	0.390	人			
機-24_油圧式杭圧入引抜機運転 圧入力800kN 排出ガス対策型2014規制	0.130	日			単第0-0104 表
機-18_ラフテレーンクレーン運転 25t吊 排出ガス対策型3次基準	0.190	日			単第0-0105 表
諸雑費	1	式			
*** 単位当たり ***	1	回			
A=5 引抜き C=1 陸上施工			B=2 III型		

施工単価表

切梁・腹起し設置,撤去
設置

SHD10019

単第0 -0113 表

頁0 -0186

10 t 当り

名称・規格など	数量	単位	単価	金額	備考
土木一般世話役	1.700	人			
とび工	3.200	人			
溶接工	1.700	人			
普通作業員	1.700	人			
<作>ラフテレーンクレーン(油圧伸縮ジブ型) 25t吊,オペレータ付 排1~3,2011,2014	1.700	日			
諸雑費	5	%			#09
*** 合計 ***	10	t			
*** 単位当たり ***	1	t			
A=1 設置 C=1 -			B=1 - D=1 ラフテレーンクレーン25t吊		

施工単価表

切梁・腹起し設置,撤去
撤去

SHD10019

単第0 -0114 表

頁0 -0187

10 t 当り

名称・規格など	数量	単位	単価	金額	備考
土木一般世話役	1.000	人			
とび工	1.900	人			
溶接工	1.000	人			
普通作業員	1.000	人			
<作>ラフテレーンクレーン(油圧伸縮ジブ型) 25t吊,オペレータ付 排1~3,2011,2014	1.000	日			
諸雑費	7	%			#09
*** 合計 ***	10	t			
*** 単位当たり ***	1	t			
A=2 撤去 C=1 -			B=1 - D=1 ラフテレーンクレーン25t吊		

施工単価表

山留材質料

SHD10013

単第0 -0115 表

頁0 -0188

名称・規格など	数量	単位	単価	金額	備考
(賃料)鋼製山留材 H-300, 100kg/m 90日(3か月)以内	1.000	t			
修理費及び損耗費:主部材	1.000	t			
(賃料)鋼製山留材 部品 90日(3か月)以内	0.220	t・日			
修理費及び損耗費:副部材(A)	0.220	t			
修理費及び損耗費:副部材(B)	0.040	t			
諸雑費	1	式			
*** 単位当たり ***	1	t			
A=1 山留材質料 C=1 - E=2 修理費及び損耗費:副部材(A) G=38 賃料期間(日)			B=2 鋼製山留材 H-300, 100kg/m D=2 修理費及び損耗費:主部材 F=2 修理費及び損耗費:副部材(B)		

施工単価表

覆工板・覆工板受桁設置撤去工
開削覆工 覆工板設置面積100m2以下

SG1D0038003

単第0 -0116 表

1 m2 当り

名称・規格など	数量	単位	単価	金額	備考
土木一般世話役	1.51	人			
とび工	3.01	人			
溶接工	1.51	人			
普通作業員	1.51	人			
BH(クローラ型クレーン機能付)運転 山積0.8m3(平積0.6)吊能力2.9t 排出ガス対策型(第1,2次基準値)低騒音	1.51	日			単第0-0117 表
諸雑費	9	%			#09
1m2当り(計/100m2)					
*** 単位当たり ***	1	m2			
A=3 山積0.8m3 クレーン付2.9t吊			B=1 設置		

施工単価表

覆工板・覆工板受桁設置撤去工
開削覆工 覆工板設置面積100m2以下

SG1D0038003

単第0 -0118 表

1 m2 当り

名称・規格など	数量	単位	単価	金額	備考
土木一般世話役	0.92	人			
とび工	1.83	人			
溶接工	0.92	人			
普通作業員	0.92	人			
BH(クローラ型クレーン機能付)運転 山積0.8m3(平積0.6)吊能力2.9t 排出ガス対策型(第1,2次基準値)低騒音	0.92	日			単第0-0117 表
諸雑費	11	%			#09
1m2当り(計/100m2)					
*** 単位当たり ***	1	m2			
A=3 山積0.8m3 クレーン付2.9t吊			B=2 撤去		

施工単価表

基礎碎石

SPK25040034

単第0 -0119 表

碎石の厚さ12.5cmを超え17.5cm以下

RC-40

1

m2 当り

機械構成比: 5.04% 労務構成比: 74.10%

材料構成比: 20.86%

市場単価構成比: 0.00%

標準単価:

1,335.60000

代表機材規格(積算地区)	構成比	単価(積算地区)	代表機材規格(東京地区)	単価(東京地区)	備考
<賃>バックホウ(クローラ型) 山積0.8m3(平積0.6) 排1~3,2011,2014	5.01%		バックホウ クローラ型 山積0.8m3(平積0.6m3)		KTPC00018 KTPT00018
その他(機械)			その他(機械)		EK009
普通作業員	35.62%		普通作業員		RTPC00002 RTPT00002
特殊作業員	15.04%		特殊作業員		RTPC00001 RTPT00001
運転手(特殊)	13.95%		運転手(特殊)		RTPC00006 RTPT00006
土木一般世話役	8.98%		土木一般世話役		RTPC00009 RTPT00009
その他(労務)			その他(労務)		ER009
再生クラッシャーラン 40~0mm	16.17%		再生クラッシャーラン RC-40		TTPC00008 TTPT00008
軽油 パトロール給油,2~4KL積載車給油	4.66%		軽油パトロール給油		TTPC00013 TTPT00013

施工単価表

床掘り

土砂 標準

機械構成比: 22.47% 労務構成比: 53.87%

SPK25040015
土留方式無し 障害無し

材料構成比: 23.66%

単第0 -0120 表

標準単価: 1

m3 当り

244.12000

代表機労材規格(積算地区)	構成比	単価(積算地区)	代表機労材規格(東京地区)	単価(東京地区)	備考
<賃>バックホウ(クローラ型) 山積0.8m3(平積0.6) 排1~3,2011,2014	22.47%		バックホウ クローラ型 山積0.8m3(平積0.6m3)		KTPC00018 KTPT00018
運転手(特殊)	53.87%		運転手(特殊)		RTPC00006 RTPT00006
軽油 パトロール給油,2~4KL積載車給油	23.66%		軽油パトロール給油		TTPC00013 TTPT00013
積算単価			積算単価		EP001
A=1 土砂 C=1 土留方式無し E=1 -(全ての費用)			B=1 標準 D=1 障害無し		

施工単価表

床掘り

SPK25040015

単第0 -0121 表

土砂 掘削深さ5m超20m以下

切梁腹起式 障害有り

1

m3 当り

機械構成比: 37.43% 労務構成比:

51.74% 材料構成比: 10.83%

市場単価構成比: 0.00%

標準単価:

1,292.40000

代表機材規格(積算地区)	構成比	単価(積算地区)	代表機材規格(東京地区)	単価(東京地区)	備考
ドラグライン及びクラムシェル 油圧クラムシェル・テレスコピック式 平積0.4m3	32.84%		ドラグライン及びクラムシェル 油圧クラムシェル・テレスコピック式 平積0.4m3		MTPC00066 MTPT00066
小型バックホウ(クローラ型) 標準型・排1 山積0.08/平積0.06m3	4.59%		小型バックホウ(クローラ型) 標準型・排1 山積0.08/平積0.06m3		MTPC00061 MTPT00061
普通作業員	17.72%		普通作業員		RTPC00002 RTPT00002
運転手(特殊)	17.19%		運転手(特殊)		RTPC00006 RTPT00006
特殊作業員	16.83%		特殊作業員		RTPC00001 RTPT00001
軽油 パトロール給油,2~4KL積載車給油	10.83%		軽油パトロール給油		TTPC00013 TTPT00013
積算単価			積算単価		EP001
A=1 土砂 C=4 切梁腹起式 E=1 -(全ての費用)			B=3 掘削深さ5m超20m以下 D=2 障害有り		

施工単価表

コンクリート

SPK25040157

単第0 -0122 表

無筋・鉄筋構造物 18-8-40BB

バックホウ(クレーン機能付)打設

1

m3 当り

機械構成比: 3.50%

労務構成比:

34.96%

材料構成比:

61.54%

市場単価構成比:

0.00%

標準単価:

36,531.00000

代表機材規格(積算地区)	構成比	単価(積算地区)	代表機材規格(東京地区)	単価(東京地区)	備考
<賃>バックホウ(クローラ型クレーン機能付) 山積0.8m3(平積0.6)吊能力2.9t 排1~3,2011,2014	3.31%		バックホウ [クローラ型クレーン付] 排ガス型(第2次)山積0.8m3吊2.9t		KTPC00006 KTPT00006
その他(機械)			その他(機械)		EK009
特殊作業員	10.07%		特殊作業員		RTPC00001 RTPT00001
普通作業員	9.38%		普通作業員		RTPC00002 RTPT00002
土木一般世話役	7.04%		土木一般世話役		RTPC00009 RTPT00009
運転手(特殊)	6.40%		運転手(特殊)		RTPC00006 RTPT00006
その他(労務)			その他(労務)		ER009
レディーミクストコンクリート指定品 呼び強度18,スランプ8,粗骨材40 W/C(60%),種別(高炉)	59.80%		生コンクリート 高炉 24-12-25(20) W/C 55%		TTPCD0010 TTPT00343
軽油 パトロール給油,2~4KL積載車給油	1.65%		軽油パトロール給油		TTPC00013 TTPT00013

施工単価表

型枠 一般型枠 機械構成比: 0.00% 労務構成比: 100.00% 材料構成比: 0.00% 市場単価構成比: 0.00%
 SPK25040159 均しコンクリート
単第0 -0123 表
1 m2 当り
標準単価: 5,104.70000

代表機労材規格(積算地区)	構成比	単価(積算地区)	代表機労材規格(東京地区)	単価(東京地区)	備考
型わく工	58.78%		型わく工		RTPC00010 RTPT00010
普通作業員	19.90%		普通作業員		RTPC00002 RTPT00002
土木一般世話役	6.07%		土木一般世話役		RTPC00009 RTPT00009
その他(労務)			その他(労務)		ER009
積算単価			積算単価		EP001
A=1 一般型枠 C=1 -(全ての費用)			B=5 均しコンクリート		

施工単価表

コンクリート

SPK25040157

単第0 -0124 表

無筋・鉄筋構造物 24-12-25(20)BB

コンクリートポンプ車打設

1

m3 当り

機械構成比: 3.88% 労務構成比: 16.39%

材料構成比: 79.73%

市場単価構成比: 0.00%

標準単価:

27,663.00000

代表機材規格(積算地区)	構成比	単価(積算地区)	代表機材規格(東京地区)	単価(東京地区)	備考
コンクリートポンプ車 トラック架装・ブーム式 圧送能力90~110m3/h	3.85%		コンクリートポンプ車 トラック架装・ブーム式 圧送能力90~110m3/h		MTPC00050 MTPT00050
その他(機械)			その他(機械)		EK009
普通作業員	8.53%		普通作業員		RTPC00002 RTPT00002
土木一般世話役	2.91%		土木一般世話役		RTPC00009 RTPT00009
特殊作業員	2.76%		特殊作業員		RTPC00001 RTPT00001
運転手(特殊)	1.75%		運転手(特殊)		RTPC00006 RTPT00006
その他(労務)			その他(労務)		ER009
レディーミクストコンクリート指定品 呼び強度24,スランプ12,粗骨材20(25) W/C(55%),種別(高炉)	78.96%		生コンクリート 高炉 24-12-25(20) W/C 55%		TTPC00343 TTPT00343
軽油 パトロール給油,2~4KL積載車給油	0.77%		軽油パトロール給油		TTPC00013 TTPT00013

施工単価表

型枠

SPK25040159

単第0 -0125 表

一般型枠

鉄筋・無筋構造物

1

m2 当り

機械構成比: 0.00%

労務構成比: 100.00%

材料構成比: 0.00%

市場単価構成比: 0.00%

標準単価:

10,100.00000

代表機材規格(積算地区)	構成比	単価(積算地区)	代表機材規格(東京地区)	単価(東京地区)	備考
型わく工	46.66%		型わく工		RTPC00010 RTPT00010
普通作業員	25.14%		普通作業員		RTPC00002 RTPT00002
土木一般世話役	9.51%		土木一般世話役		RTPC00009 RTPT00009
その他(労務)			その他(労務)		ER009
積算単価			積算単価		EP001
A=1 一般型枠 C=1 -(全ての費用)			B=1 鉄筋・無筋構造物		

施工単価表

手摺先行型枠組・単管・単管傾斜足場
手摺先行型枠組足場

S0380

単第0 -0126 表

100 掛m2 当り

名称・規格など	数量	単位	単価	金額	備考
土木一般世話役	1.600	人			
とび工	7.000	人			
普通作業員	1.300	人			
<作>ラフテレーンクレーン(油圧伸縮ジブ型) 25t吊,オペレータ付 排1~3,2011,2014	1.400	日			
諸雑費	34	%			#09
*** 合計 ***	100	掛m2			
*** 単位当たり ***	1	掛m2			
A=1 手摺先行型枠組足場 C=0 潮待割増			B=1	安全ネットを設置しない	

施工単価表

電共_蓋設置

SPK25040389

単第0 -0129 表

蓋1組当り質量800kg超～2,000kg以下

1

組 当り

機械構成比: 33.54% 労務構成比: 66.46%

材料構成比: 0.00%

市場単価構成比: 0.00%

標準単価:

6,499.00000

代表機材規格(積算地区)	構成比	単価(積算地区)	代表機材規格(東京地区)	単価(東京地区)	備考
<作>ラフテレーンクレーン(油圧伸縮ジブ型) 25t吊,オペレータ付 排1～3,2011,2014	33.54%		ラフテレーンクレーン [油圧伸縮ジブ型]25t吊		KTPC00014 KTPT00014
普通作業員	39.10%		普通作業員		RTPC00002 RTPT00002
土木一般世話役	14.30%		土木一般世話役		RTPC00009 RTPT00009
特殊作業員	13.06%		特殊作業員		RTPC00001 RTPT00001
積算単価			積算単価		EP001
A=3 蓋1組当り質量800kg超～2,000kg以下					

施工単価表

継鋼矢板油圧圧入工 (Nmax 25)
陸上施工 3型

S0441
圧入長(m) 9以下(6超) 継施工2箇所

単第0 -0130 表

10 枚 当り

名称・規格など	数量	単位	単価	金額	備考
土木一般世話役	1.282	人			
特殊作業員	1.282	人			
とび工	2.564	人			
溶接工	2.564	人			
継施工費 鋼矢板III型	20.000	箇所			10*2
機-24_油圧式杭圧入引抜機運転 圧入力800kN 排出ガス対策型2014規制	1.282	日			単第0-0104 表 10/7.8
機-18_ラフテレーンクレーン運転 25t吊 排出ガス対策型3次基準	1.282	日			単第0-0105 表 10/7.8
諸雑費	4	%			#09
*** 合計 ***	10	枚			
*** 単位当たり ***	1	枚			
A=1 陸上施工 C=2 圧入長(m)_9以下(6超)			B=2 3型 D=2 継施工2箇所		

施工単価表

切梁・腹起し設置
設置

SHD10019

単第0 -0132 表

頁0 -0209

10 t 当り

名称・規格など	数量	単位	単価	金額	備考
土木一般世話役	1.700	人			
とび工	3.200	人			
溶接工	1.700	人			
普通作業員	1.700	人			
<作>ラフテレーンクレーン(油圧伸縮ジブ型) 25t吊,オペレータ付 排1~3,2011,2014	1.700	日			
諸雑費	5	%			#09
*** 合計 ***	10	t			
*** 単位当たり ***	1	t			
A=1 設置 C=1 -			B=1 - D=1 ラフテレーンクレーン25t吊		

施工単価表

切梁・腹起し設置
撤去

SHD10019

単第0 -0133 表

頁0 -0210

10 t 当り

名称・規格など	数量	単位	単価	金額	備考
土木一般世話役	1.000	人			
とび工	1.900	人			
溶接工	1.000	人			
普通作業員	1.000	人			
<作>ラフテレーンクレーン(油圧伸縮ジブ型) 25t吊,オペレータ付 排1~3,2011,2014	1.000	日			
諸雑費	7	%			#09
*** 合計 ***	10	t			
*** 単位当たり ***	1	t			
A=2 撤去 C=1 -			B=1 - D=1 ラフテレーンクレーン25t吊		

施工単価表

山留材質料

SHD10013

単第0 -0134 表

頁0 -0211

名称・規格など	数量	単位	単価	金額	備考
(賃料)鋼製山留材 H-400,200kg/m 90日(3か月)以内	1.000	t			
修理費及び損耗費:主部材	1.000	t			
(賃料)鋼製山留材 部品 90日(3か月)以内	0.220	t・日			
修理費及び損耗費:副部材(A)	0.220	t			
修理費及び損耗費:副部材(B)	0.040	t			
諸雑費	1	式			
*** 単位当たり ***	1	t			
A=1 山留材質料 C=1 - E=2 修理費及び損耗費:副部材(A) G=50 賃料期間(日)			B=4 鋼製山留材 H-400,200kg/m D=2 修理費及び損耗費:主部材 F=2 修理費及び損耗費:副部材(B)		

施工単価表

山留材質料

SHD10013

単第0 -0135 表

頁0 -0212

1 t 当り

名称・規格など	数量	単位	単価	金額	備考
(賃料)鋼製山留材 H-300, 100kg/m 90日(3か月)以内	1.000	t			
修理費及び損耗費:主部材	1.000	t			
(賃料)鋼製山留材 部品 90日(3か月)以内	0.220	t・日			
修理費及び損耗費:副部材(A)	0.220	t			
修理費及び損耗費:副部材(B)	0.040	t			
諸雑費	1	式			
*** 単位当たり ***	1	t			
A=1 山留材質料 C=1 - E=2 修理費及び損耗費:副部材(A) G=50 賃料期間(日)			B=2 鋼製山留材 H-300, 100kg/m D=2 修理費及び損耗費:主部材 F=2 修理費及び損耗費:副部材(B)		

施工単価表

基礎碎石

SPK25040034

単第0 -0136 表

碎石の厚さ17.5cmを超え20.0cm以下

RC-40

1

m2 当り

機械構成比: 4.78% 労務構成比: 70.31%

材料構成比: 24.91%

市場単価構成比: 0.00%

標準単価:

1,407.60000

代表機材規格(積算地区)	構成比	単価(積算地区)	代表機材規格(東京地区)	単価(東京地区)	備考
<賃>バックホウ(クローラ型) 山積0.8m3(平積0.6) 排1~3,2011,2014	4.75%		バックホウ クローラ型 山積0.8m3(平積0.6m3)		KTPC00018 KTPT00018
その他(機械)			その他(機械)		EK009
普通作業員	33.80%		普通作業員		RTPC00002 RTPT00002
特殊作業員	14.27%		特殊作業員		RTPC00001 RTPT00001
運転手(特殊)	13.24%		運転手(特殊)		RTPC00006 RTPT00006
土木一般世話役	8.52%		土木一般世話役		RTPC00009 RTPT00009
その他(労務)			その他(労務)		ER009
再生クラッシャーラン 40~0mm	20.46%		再生クラッシャーラン RC-40		TTPC00008 TTPT00008
軽油 パトロール給油,2~4KL積載車給油	4.42%		軽油パトロール給油		TTPC00013 TTPT00013

施工単価表

覆工板開閉工

V000000005

単第0 -0137 表

頁0 -0215

名称・規格など	数量	単位	単価	金額	備考
土木一般世話役	2.8	人			
とび工	5.5	人			
普通作業員	3.3	人			
<作>ラフテレーンクレーン(油圧伸縮ジブ型) 25t吊,オペレータ付 排1~3,2011,2014	2.6	日			
*** 合計 ***	100	m2			
*** 単位当たり ***	1	m2			

100 m2 当り

施工単価表

機械投入埋戻工(バックホウ)

SG1D0002003

単第0 -0140 表

頁0 -0218

1 m3 当り

名称・規格など	数量	単位	単価	金額	備考
土木一般世話役	2.5	人			
普通作業員	3.8	人			
機-01_バックホウ運転 113_標準型 排2 山積0.28m3(平積0.2m3)	7.6	時間			単第0-0139 表
タンバ締固め	100	m3			単第0-0141 表
諸雑費	1	式			
1m3当り(計/100m3)					
*** 単位当たり ***	1	m3			
A=1 山積0.28m3			C=6 材料別途		

施工単価表

タンパ締固め

SPK25040021

単第0 -0141 表

機械構成比: 1.17% 労務構成比: 97.16% 材料構成比: 1.67% 市場単価構成比: 0.00% 標準単価: 1,658.20000

代表機材規格(積算地区)	構成比	単価(積算地区)	代表機材規格(東京地区)	単価(東京地区)	備考
<賃>タンパ(ランマ) 質量60~80kg	1.17%		タンパ及びランマ 質量60~80kg		KTPC00020 KTPT00020
特殊作業員	51.21%		特殊作業員		RTPC00001 RTPT00001
普通作業員	45.95%		普通作業員		RTPC00002 RTPT00002
ガソリン,レギュラー スタンド渡し,スタンド給油	1.67%		ガソリンレギュラースタンド		TTPC00014 TTPT00014
積算単価			積算単価		EP001
A=1 -(全ての費用)					

施工単価表

ボックスカルバート

SPK25040092

単第0 -0142 表

据付 1.25<B 2.5_0<H 1.25

ボックスカルバート(各種)

1 m 当り

機械構成比: 3.58%

労務構成比: 14.63%

材料構成比: 81.79%

市場単価構成比: 0.00%

標準単価: 129,650.00000

代表機材規格(積算地区)	構成比	単価(積算地区)	代表機材規格(東京地区)	単価(東京地区)	備考
<作>ラフテレーンクレーン(油圧伸縮ジブ型) 25t吊,オペレータ付 排1~3,2011,2014	1.34%		ラフテレーンクレーン [油圧伸縮ジブ型]25t吊		KTPC00014 KTPT00014
その他(機械)			その他(機械)		EK009
普通作業員	2.74%		普通作業員		RTPC00002 RTPT00002
土木一般世話役	1.43%		土木一般世話役		RTPC00009 RTPT00009
特殊作業員	1.30%		特殊作業員		RTPC00001 RTPT00001
その他(労務)			その他(労務)		ER009
材料別途	81.79%		ボックスカルバート RC B1500×H1000×L2000 T-25 土被り0.2~3.0m		F0000000016 TTPT00159
積算単価			積算単価		EP001
A=1 据付 C=2 1.25<B 2.5_0<H 1.25 E=16 【F】RCボックスカルバート(個) G=1 PC鋼材による縦締め無し			B=3 製品長2.0m/個 D=45 ボックスカルバート(各種) F=1 基礎碎石+均しコンクリート H=1 -(全ての費用)		

施工単価表

軽量鋼矢板建込工(両側分)

SG1D0033001

単第0 -0143 表

頁0 -0222

1 m 当り

名称・規格など	数量	単位	単価	金額	備考
土木一般世話役	2.4	人			
特殊作業員	2.4	人			
普通作業員	7.2	人			
機-01_バックホウ運転 113_標準型 排2 山積0.28m3(平積0.2m3)	12.5	時間			単第0-0139 表
諸雑費	1	式			
1m当り(計/100m)					
*** 単位当たり ***	1	m			
A=3 山積0.28m3			B=3 掘削深	2.5m以下	

施工単価表

軽量鋼矢板引抜工(両側分)

SG1D0033002

単第0 -0144 表

頁0 -0223

1 m 当り

名称・規格など	数量	単位	単価	金額	備考
土木一般世話役	0.9	人			
特殊作業員	0.9	人			
普通作業員	2.7	人			
<作>トラッククレーン(油圧伸縮ジブ型) 4.9t吊,オペレータ付	1.0	日			
諸雑費	1	式			
1m当り(計/100m)					
*** 単位当たり ***	1	m			
A=1 TC4.9t吊			B=3 掘削深	2.5m以下	

施工単価表

覆工板・覆工板受桁設置撤去工
開削覆工 覆工板設置面積100m2以下

SG1D0038003

単第0 -0147 表

1 m2 当り

名称・規格など	数量	単位	単価	金額	備考
土木一般世話役	1.51	人			
とび工	3.01	人			
溶接工	1.51	人			
普通作業員	1.51	人			
BH(クローラ型クレーン機能付)運転 山積0.28m3(平積0.2)吊能力1.7t 排出ガス対策型(第1,2次基準値)低騒音	1.51	日			単第0-0148 表
諸雑費	9	%			#09
1m2当り(計/100m2)					
*** 単位当たり ***	1	m2			
A=1 山積0.28m3 クレーン付1.7t吊			B=1 設置		

施工単価表

覆工板・覆工板受桁設置撤去工
開削覆工 覆工板設置面積100m2以下

SG1D0038003

単第0 -0149 表

1 m2 当り

名称・規格など	数量	単位	単価	金額	備考
土木一般世話役	0.92	人			
とび工	1.83	人			
溶接工	0.92	人			
普通作業員	0.92	人			
BH(クローラ型クレーン機能付)運転 山積0.28m3(平積0.2)吊能力1.7t 排出ガス対策型(第1,2次基準値)低騒音	0.92	日			単第0-0148 表
諸雑費	11	%			#09
1m2当り(計/100m2)					
*** 単位当たり ***	1	m2			
A=1 山積0.28m3 クレーン付1.7t吊			B=2 撤去		

施工単価表

舗装版破碎

SPK25040306

単第0 -0150 表

アスファルト舗装版

障害等無し 舗装版厚15cm以下

1

m2 当り

機械構成比: 12.85%

労務構成比:

81.24%

材料構成比:

5.91%

市場単価構成比:

0.00%

標準単価:

217.37000

代表機労材規格(積算地区)	構成比	単価(積算地区)	代表機労材規格(東京地区)	単価(東京地区)	備考
<賃>後方超小旋回バックホウ(クローラ型) 山積0.45m3(平積0.35m3) 排出ガス対策型(第1,2,3次基準値)低騒音	12.85%		バックホウ(クローラ型) [後方超小旋回型] 山積0.45m3(平積0.35m3)		KTPC00066 KTPT00066
土木一般世話役	29.54%		土木一般世話役		RTPC00009 RTPT00009
運転手(特殊)	27.52%		運転手(特殊)		RTPC00006 RTPT00006
普通作業員	24.18%		普通作業員		RTPC00002 RTPT00002
軽油 パトロール給油,2~4KL積載車給油	5.91%		軽油パトロール給油		TTPC00013 TTPT00013
積算単価			積算単価		EP001
A=1 アスファルト舗装版 C=1 騒音振動対策不要 F=1 積込作業有り			B=1 障害等無し D=1 舗装版厚15cm以下 G=1 -(全ての費用)		

施工単価表

下層路盤(車道・路肩部)

SPK25040235

単第0 -0151 表

全仕上り厚150mm 1層施工

RC-40

1

m2 当り

機械構成比: 5.72% 労務構成比: 18.33%

材料構成比: 75.95%

市場単価構成比: 0.00%

標準単価:

1,289.30000

代表機労材規格(積算地区)	構成比	単価(積算地区)	代表機労材規格(東京地区)	単価(東京地区)	備考
モータグレーダ 土工用・排2014 ブレード幅3.1m	3.95%		モータグレーダ 土工用・排2014 ブレード幅3.1m		MTPC00176 MTPT00176
<賃>ロードローラ(マカダム) 質量10~12t 排出ガス対策型(第1,2次基準値)	0.49%		ロードローラ [マカダム]質量10t~12t		KTPC00047 KTPT00047
<賃>タイヤローラ 質量13~14t 排出ガス対策型(2014年規制)普通・超低騒音	0.49%		<賃>タイヤローラ 質量13~14t		KTPC00074 KTPT00074
その他(機械)			その他(機械)		EK009
運転手(特殊)	8.06%		運転手(特殊)		RTPC00006 RTPT00006
普通作業員	2.95%		普通作業員		RTPC00002 RTPT00002
特殊作業員	2.63%		特殊作業員		RTPC00001 RTPT00001
土木一般世話役	2.16%		土木一般世話役		RTPC00009 RTPT00009
その他(労務)			その他(労務)		ER009

施工単価表

下層路盤(車道・路肩部)

SPK25040235

単第0 -0151 表

全仕上り厚150mm 1層施工

RC-40

1

m2 当り

機械構成比: 5.72% 労務構成比: 18.33%

材料構成比: 75.95%

市場単価構成比: 0.00%

標準単価:

1,289.30000

代表機材規格(積算地区)	構成比	単価(積算地区)	代表機材規格(東京地区)	単価(東京地区)	備考
再生クラッシャー 40~0mm	74.21%		クラッシャー 40~0mm [標準数量]全仕上り厚150mm		TTPC00008 TTPT00346
軽油 パトロール給油, 2~4KL積載車給油	1.50%		軽油パトロール給油		TTPC00013 TTPT00013
その他(材料)			その他(材料)		EZ009
積算単価			積算単価		E9999
A=150 全仕上り厚(mm) D=1 -(全ての費用)			B=4 RC-40		
【路盤材単価】 全仕上り厚(mm)/1000*路盤材単価(円) 全仕上り厚(mm):150.000(mm)					

施工単価表

頁0 -0232

下層路盤(車道・路肩部)

SPK25040235

単第0 -0152 表

全仕上り厚300mm 2層施工

RC-40

1

m2 当り

機械構成比: 6.54% 労務構成比:

20.94%

材料構成比: 72.52%

市場単価構成比: 0.00%

標準単価:

2,261.70000

代表機労材規格(積算地区)	構成比	単価(積算地区)	代表機労材規格(東京地区)	単価(東京地区)	備考
モータグレーダ 土工用・排2014 ブレード幅3.1m	4.52%		モータグレーダ 土工用・排2014 ブレード幅3.1m		MTPC00176 MTPT00176
<賃>ロードローラ(マカダム) 質量10~12t 排出ガス対策型(第1,2次基準値)	0.56%		ロードローラ [マカダム]質量10t~12t		KTPC00047 KTPT00047
<賃>タイヤローラ 質量13~14t 排出ガス対策型(2014年規制)普通・超低騒音	0.56%		<賃>タイヤローラ 質量13~14t		KTPC00074 KTPT00074
その他(機械)			その他(機械)		EK009
運転手(特殊)	9.23%		運転手(特殊)		RTPC00006 RTPT00006
普通作業員	3.36%		普通作業員		RTPC00002 RTPT00002
特殊作業員	3.00%		特殊作業員		RTPC00001 RTPT00001
土木一般世話役	2.46%		土木一般世話役		RTPC00009 RTPT00009
その他(労務)			その他(労務)		ER009

施工単価表

下層路盤(車道・路肩部)

SPK25040235

単第0 -0152 表

全仕上り厚300mm 2層施工

RC-40

1

m2 当り

機械構成比: 6.54%

労務構成比:

20.94%

材料構成比: 72.52%

市場単価構成比: 0.00%

標準単価:

2,261.70000

代表機労材規格(積算地区)	構成比	単価(積算地区)	代表機労材規格(東京地区)	単価(東京地区)	備考
再生クラッシャー 40~0mm	70.53%		クラッシャー 40~0mm [標準数量]全仕上り厚250mm		TTPC00008 TTPT00347
軽油 パトロール給油,2~4KL積載車給油	1.72%		軽油パトロール給油		TTPC00013 TTPT00013
その他(材料)			その他(材料)		EZ009
積算単価			積算単価		E9999
A=300 D=1 全仕上り厚(mm) -(全ての費用)			B=4 RC-40		
【路盤材単価】 全仕上り厚(mm)/1000*路盤材単価(円) 全仕上り厚(mm):300.000(mm)					

施工単価表

頁0 -0234

下層路盤(歩道部)

SPK25040236

単第0 -0153 表

全仕上り厚150mm 1層施工

RC-40

1

m2 当り

機械構成比: 5.00% 労務構成比:

75.15%

材料構成比: 19.85%

市場単価構成比: 0.00%

標準単価:

857.31000

代表機材規格(積算地区)	構成比	単価(積算地区)	代表機材規格(東京地区)	単価(東京地区)	備考
小型バックホウ(クローラ型) 後方超小旋回型・超低騒音型・排3 山積0.09/平積0.07m3	2.99%		小型バックホウ(クローラ型) 後方超小旋回型・超低騒音型・排3 山積0.09/平積0.07m3		MTPC00169 MTPT00169
<賃>振動ローラ(搭乗・コンバインド式) 質量3~4t 排出ガス対策型(第1,2次基準値)低騒音	1.78%		振動ローラ(舗装用) [搭乗式コンバインド型] 質量3~4t		KTPC00009 KTPT00009
その他(機械)			その他(機械)		EK009
運転手(特殊)	27.03%		運転手(特殊)		RTPC00006 RTPT00006
特殊作業員	15.84%		特殊作業員		RTPC00001 RTPT00001
普通作業員	15.70%		普通作業員		RTPC00002 RTPT00002
土木一般世話役	13.01%		土木一般世話役		RTPC00009 RTPT00009
その他(労務)			その他(労務)		ER009
再生クラッシャーラン 40~0mm	17.77%		再生クラッシャーラン RC-40 [標準数量]全仕上り厚100mm		TTPC00008 TTPT00352

施工単価表

下層路盤(歩道部)

SPK25040236

単第0 -0153 表

全仕上り厚150mm 1層施工

RC-40

1

m2 当り

機械構成比: 5.00% 労務構成比:

75.15%

材料構成比: 19.85%

市場単価構成比: 0.00%

標準単価:

857.31000

代表機材規格(積算地区)	構成比	単価(積算地区)	代表機材規格(東京地区)	単価(東京地区)	備考
軽油 パトロール給油, 2~4KL積載車給油	1.99%		軽油パトロール給油		TTPC00013 TTPT00013
その他(材料)			その他(材料)		EZ009
積算単価			積算単価		E9999
A=150 全仕上り厚(mm) D=1 -(全ての費用)			B=4 RC-40		
【路盤材単価】 全仕上り厚(mm)/1000*路盤材単価(円) 全仕上り厚(mm):150.000(mm)					

施工単価表

頁0 -0236

上層路盤(車道・路肩部)

SPK25040237

単第0 -0154 表

RM-30

全仕上り厚100mm 1層施工

1

m2 当り

機械構成比: 11.57%

労務構成比:

37.08%

材料構成比:

51.35%

市場単価構成比:

0.00%

標準単価:

637.83000

代表機労材規格(積算地区)	構成比	単価(積算地区)	代表機労材規格(東京地区)	単価(東京地区)	備考
モータグレーダ 土工用・排2014 ブレード幅3.1m	7.99%		モータグレーダ 土工用・排2014 ブレード幅3.1m		MTPC00176 MTPT00176
<賃>ロードローラ(マカダム) 質量10~12t 排出ガス対策型(第1,2次基準値)	1.00%		ロードローラ [マカダム]質量10t~12t		KTPC00047 KTPT00047
<賃>タイヤローラ 質量13~14t 排出ガス対策型(2014年規制)普通・超低騒音	0.99%		<賃>タイヤローラ 質量13~14t		KTPC00074 KTPT00074
その他(機械)			その他(機械)		EK009
運転手(特殊)	16.31%		運転手(特殊)		RTPC00006 RTPT00006
普通作業員	5.97%		普通作業員		RTPC00002 RTPT00002
特殊作業員	5.32%		特殊作業員		RTPC00001 RTPT00001
土木一般世話役	4.37%		土木一般世話役		RTPC00009 RTPT00009
その他(労務)			その他(労務)		ER009

施工単価表

上層路盤(車道・路肩部)

SPK25040237

単第0 -0154 表

RM-30

全仕上り厚100mm 1層施工

1

m2 当り

機械構成比: 11.57%

労務構成比: 37.08%

材料構成比: 51.35%

市場単価構成比: 0.00%

標準単価:

637.83000

代表機材規格(積算地区)	構成比	単価(積算地区)	代表機材規格(東京地区)	単価(東京地区)	備考
再生粒度調整碎石 30~0mm	47.84%		再生粒度調整碎石 RM-40 [標準数量]全仕上り厚150mm		TTPC00010 TTPT00357
軽油 パトロール給油, 2~4KL積載車給油	3.03%		軽油パトロール給油		TTPC00013 TTPT00013
その他(材料)			その他(材料)		EZ009
積算単価			積算単価		E9999
A=5 H=1 RM-30 -(全ての費用)			E=100 全仕上り厚(mm)		
【路盤材単価】 全仕上り厚(mm)/1000*路盤材単価(円) 全仕上り厚(mm):100.000(mm)					

施工単価表

基層(車道・路肩部)

SPK25040242

単第0 -0155 表

平均幅員3.0m超

1層当り平均仕上厚50mm

1

m2 当り

機械構成比: 1.63%

労務構成比: 12.02%

材料構成比: 86.35%

市場単価構成比: 0.00%

標準単価:

1,532.10000

代表機労材規格(積算地区)	構成比	単価(積算地区)	代表機労材規格(東京地区)	単価(東京地区)	備考
<賃>アスファルトフィニッシャ(ホイール型) 舗装幅2.3~6.0m 排出ガス対策型(第1,2次基準値)低騒音	1.04%		アスファルトフィニッシャ [ホイール型] 舗装幅2.3~6.0m		KTPC00060 KTPT00060
<賃>タイヤローラ 質量8~20t 排出ガス対策型(第1,2次基準値)低騒音	0.16%		タイヤローラ 質量8~20t		KTPC00007 KTPT00007
<賃>ロードローラ(マカダム) 質量10~12t 排出ガス対策型(第1,2次基準値)	0.16%		ロードローラ [マカダム]質量10t~12t		KTPC00047 KTPT00047
その他(機械)			その他(機械)		EK009
普通作業員	4.32%		普通作業員		RTPC00002 RTPT00002
運転手(特殊)	2.43%		運転手(特殊)		RTPC00006 RTPT00006
特殊作業員	2.40%		特殊作業員		RTPC00001 RTPT00001
土木一般世話役	0.87%		土木一般世話役		RTPC00009 RTPT00009
その他(労務)			その他(労務)		ER009

施工単価表

基層(車道・路肩部)

SPK25040242

単第0 -0155 表

平均幅員3.0m超

1層当り平均仕上厚50mm

1

m2 当り

機械構成比: 1.63%

労務構成比: 12.02%

材料構成比: 86.35%

市場単価構成比: 0.00%

標準単価:

1,532.10000

標準単価:

1,532.10000

代表機材規格(積算地区)	構成比	単価(積算地区)	代表機材規格(東京地区)	単価(東京地区)	備考
再生加熱アスファルト混合物 再生粗粒度(20)	77.19%		再生粗粒度As混合物(20) [標準数量]平均仕上り厚50mm		TTPC00023 TTPT00281
アスファルト乳剤(JISK2208) アスファルト乳剤(浸透用) PK-3プライムコート用	8.47%		アスファルト乳剤(JISK2208) アスファルト乳剤(浸透用) PK-3プライムコート用		TTPC00026 TTPT00026
軽油 パトロール給油, 2~4KL積載車給油	0.58%		軽油パトロール給油		TTPC00013 TTPT00013
その他(材料)			その他(材料)		EZ009
積算単価			積算単価		E9999
A=4 平均幅員3.0m超 C=8 再生粗粒度アスコン(20) G=1 - I=1 -(全ての費用)			B=50 1層当り平均仕上り厚(mm) E=2 PK-3 H=1 -		
【アスファルト混合物単価】 1層当り平均仕上り厚(mm)/1000*(アスファルト混合物単価(円)+各種割増合計値) 1層当り平均仕上り厚(mm):50.000(mm)					

施工単価表

表層(車道・路肩部)

SPK25040244

単第0 -0156 表

平均幅員3.0m超

1層当り平均仕上厚50mm

1

m2 当り

機械構成比: 1.44%

労務構成比:

10.68%

材料構成比: 87.88%

市場単価構成比: 0.00%

標準単価:

1,723.20000

代表機労材規格(積算地区)	構成比	単価(積算地区)	代表機労材規格(東京地区)	単価(東京地区)	備考
<賃>アスファルトフィニッシャ(ホイール型) 舗装幅2.3~6.0m 排出ガス対策型(第1,2次基準値)低騒音	0.92%		アスファルトフィニッシャ [ホイール型] 舗装幅2.3~6.0m		KTPC00060 KTPT00060
<賃>タイヤローラ 質量8~20t 排出ガス対策型(第1,2次基準値)低騒音	0.14%		タイヤローラ 質量8~20t		KTPC00007 KTPT00007
<賃>ロードローラ(マカダム) 質量10~12t 排出ガス対策型(第1,2次基準値)	0.14%		ロードローラ [マカダム]質量10t~12t		KTPC00047 KTPT00047
その他(機械)			その他(機械)		EK009
普通作業員	3.84%		普通作業員		RTPC00002 RTPT00002
運転手(特殊)	2.16%		運転手(特殊)		RTPC00006 RTPT00006
特殊作業員	2.13%		特殊作業員		RTPC00001 RTPT00001
土木一般世話役	0.77%		土木一般世話役		RTPC00009 RTPT00009
その他(労務)			その他(労務)		ER009

施工単価表

表層(車道・路肩部)

SPK25040244

単第0 -0156 表

平均幅員3.0m超

1層当り平均仕上厚50mm

1

m2 当り

機械構成比: 1.44%

労務構成比: 10.68%

材料構成比: 87.88%

市場単価構成比: 0.00%

標準単価: 1,723.20000

標準単価: 1,723.20000

標準単価: 1,723.20000

代表機材規格(積算地区)	構成比	単価(積算地区)	代表機材規格(東京地区)	単価(東京地区)	備考
再生加熱アスファルト混合物 再生密粒度(20)	84.70%		密粒度As混合物(20) [標準数量]平均仕上り厚50mm		TTPCD0038 TTPT00284
アスファルト乳剤(JISK2208) アスファルト乳剤(浸透用) PK-4タックコート用	2.57%		アスファルト乳剤(JISK2208) アスファルト乳剤(浸透用) PK-4タックコート用		TTPC00027 TTPT00027
軽油 パトロール給油,2~4KL積載車給油	0.51%		軽油パトロール給油		TTPC00013 TTPT00013
その他(材料)			その他(材料)		EZ009
積算単価			積算単価		E9999
A=4 平均幅員3.0m超 C=6 再生密粒度アスファルト混合物(20) G=1 - I=1 -(全ての費用)			B=50 1層当り平均仕上り厚(mm) E=1 PK-4 H=1 -		
【アスファルト混合物単価】 1層当り平均仕上り厚(mm)/1000*(アスファルト混合物単価(円)+各種割増合計値) 1層当り平均仕上り厚(mm):50.000(mm)					

施工単価表

表層(車道・路肩部)

SPK25040244

単第0 -0157 表

平均幅員3.0m超

1層当り平均仕上厚50mm

1

m2 当り

機械構成比: 1.38% 労務構成比: 10.17%

材料構成比: 88.45%

市場単価構成比: 0.00%

標準単価:

1,808.70000

代表機労材規格(積算地区)	構成比	単価(積算地区)	代表機労材規格(東京地区)	単価(東京地区)	備考
<賃>アスファルトフィニッシャ(ホイール型) 舗装幅2.3~6.0m 排出ガス対策型(第1,2次基準値)低騒音	0.88%		アスファルトフィニッシャ [ホイール型] 舗装幅2.3~6.0m		KTPC00060 KTPT00060
<賃>タイヤローラ 質量8~20t 排出ガス対策型(第1,2次基準値)低騒音	0.14%		タイヤローラ 質量8~20t		KTPC00007 KTPT00007
<賃>ロードローラ(マカダム) 質量10~12t 排出ガス対策型(第1,2次基準値)	0.13%		ロードローラ [マカダム]質量10t~12t		KTPC00047 KTPT00047
その他(機械)			その他(機械)		EK009
普通作業員	3.66%		普通作業員		RTPC00002 RTPT00002
運転手(特殊)	2.06%		運転手(特殊)		RTPC00006 RTPT00006
特殊作業員	2.03%		特殊作業員		RTPC00001 RTPT00001
土木一般世話役	0.73%		土木一般世話役		RTPC00009 RTPT00009
その他(労務)			その他(労務)		ER009

施工単価表

表層(車道・路肩部)

SPK25040244

単第0 -0157 表

平均幅員3.0m超

1層当り平均仕上厚50mm

1

m2 当り

機械構成比: 1.38%

労務構成比: 10.17%

材料構成比: 88.45%

市場単価構成比: 0.00%

標準単価:

1,808.70000

代表機材規格(積算地区)	構成比	単価(積算地区)	代表機材規格(東京地区)	単価(東京地区)	備考
再生加熱アスファルト混合物 再生密粒度(20)	80.70%		密粒度As混合物(20) [標準数量]平均仕上り厚50mm		TTPCD0038 TTPT00284
アスファルト乳剤(JISK2208) アスファルト乳剤(浸透用) PK-3プライムコート用	7.17%		アスファルト乳剤(JISK2208) アスファルト乳剤(浸透用) PK-3プライムコート用		TTPC00026 TTPT00026
軽油 パトロール給油,2~4KL積載車給油	0.49%		軽油パトロール給油		TTPC00013 TTPT00013
その他(材料)			その他(材料)		EZ009
積算単価			積算単価		E9999
A=4 平均幅員3.0m超 C=6 再生密粒度アスファルト混合物(20) G=1 - I=1 -(全ての費用)			B=50 1層当り平均仕上り厚(mm) E=2 PK-3 H=1 -		
【アスファルト混合物単価】 1層当り平均仕上り厚(mm)/1000*(アスファルト混合物単価(円)+各種割増合計値) 1層当り平均仕上り厚(mm):50.000(mm)					

施工単価表

表層(歩道部)
平均幅員1.4m以上

SPK25040247

単第0 -0158 表

1層当り平均仕上厚40mm

1

m2 当り

機械構成比: 2.30% 労務構成比: 21.68%

材料構成比: 76.02%

市場単価構成比: 0.00%

標準単価:

1,648.60000

代表機材規格(積算地区)	構成比	単価(積算地区)	代表機材規格(東京地区)	単価(東京地区)	備考
アスファルトフィニッシャー クローラ型 舗装幅1.4~3.0m	1.72%		アスファルトフィニッシャー クローラ型 舗装幅1.4~3.0m		MTPC00052 MTPT00052
<賃>振動ローラ(搭乗・コンバインド式) 質量3~4t 排出ガス対策型(第1,2次基準値)低騒音	0.34%		振動ローラ(舗装用) [搭乗式コンバインド型] 質量3~4t		KTPC00009 KTPT00009
その他(機械)			その他(機械)		EK009
普通作業員	8.19%		普通作業員		RTPC00002 RTPT00002
特殊作業員	5.47%		特殊作業員		RTPC00001 RTPT00001
運転手(特殊)	3.71%		運転手(特殊)		RTPC00006 RTPT00006
土木一般世話役	1.99%		土木一般世話役		RTPC00009 RTPT00009
その他(労務)			その他(労務)		ER009
再生加熱アスファルト混合物 再生細粒度(13)	67.77%		細粒度As混合物(13) [標準数量]平均仕上り厚40mm		TTPC00025 TTPT00294

施工単価表

表層(歩道部)
平均幅員1.4m以上

SPK25040247

単第0 -0158 表

1層当り平均仕上厚40mm

1

m2 当り

機械構成比: 2.30% 労務構成比: 21.68%

材料構成比: 76.02%

市場単価構成比: 0.00%

標準単価:

1,648.60000

代表機材規格(積算地区)	構成比	単価(積算地区)	代表機材規格(東京地区)	単価(東京地区)	備考
アスファルト乳剤(JISK2208) アスファルト乳剤(浸透用) PK-3プライムコート用	7.87%		アスファルト乳剤(JISK2208) アスファルト乳剤(浸透用) PK-3プライムコート用		TTPC00026 TTPT00026
軽油 パトロール給油,2~4KL積載車給油	0.34%		軽油パトロール給油		TTPC00013 TTPT00013
その他(材料)			その他(材料)		EZ009
積算単価			積算単価		E9999
A=3 平均幅員1.4m以上 C=10 再生細粒度アスファルト混合物(13) G=1 - I=1 -(全ての費用)			B=40 1層当り平均仕上り厚(mm) E=2 PK-3 H=1 -		
【アスファルト混合物単価】 1層当り平均仕上り厚(mm)/1000*(アスファルト混合物単価(円)+各種割増合計値) 1層当り平均仕上り厚(mm):40.000(mm)					

施工単価表

殻運搬

SPK25040155

単第0 -0160 表

Co(無筋)構造物とりこわし

DID区間有り 運搬距離10.9km以下(8.0km超)

1

m3 当り

機械構成比: 40.77% 労務構成比:

44.82% 材料構成比: 14.41% 市場単価構成比: 0.00%

標準単価:

2,053.80000

代表機材規格(積算地区)	構成比	単価(積算地区)	代表機材規格(東京地区)	単価(東京地区)	備考
ダンプトラック[オンロード・ディーゼル] 10t積級 (タイヤ損耗費及び補修費(良好)を含む)	40.77%		ダンプトラック[オンロード・ディーゼル] 10t積級 (タイヤ損耗費及び補修費(良好)を含む)		MTPC00018T1 MTPT00018T1
運転手(一般)	44.82%		運転手(一般)		RTPC00007 RTPT00007
軽油 パトロール給油,2~4KL積載車給油	14.41%		軽油パトロール給油		TTPC00013 TTPT00013
積算単価			積算単価		EP001
A=1 Co(無筋)構造物とりこわし C=2 DID区間有り E=1 -(全ての費用)			B=1 機械積込 D=44 運搬距離10.9km以下(8.0km超)		

施工単価表

頁0 -0248

小型擁壁

SPK25040070

単第0 -0161 表

擁壁平均高さ0.8m以上1.0m以下

18-8-40BB 基礎砕石有り

1

m3 当り

機械構成比: 4.37%

労務構成比:

73.66%

材料構成比:

21.97%

市場単価構成比:

0.00%

標準単価:

97,710.00000

代表機材規格(積算地区)	構成比	単価(積算地区)	代表機材規格(東京地区)	単価(東京地区)	備考
バックホウ(クローラ型) 後方超小旋回・超低騒音・C機能・排2014 山積0.45/平積0.35m3,吊能力2.9t	3.46%		バックホウ(クローラ型) 後方超小旋回・超低騒音・C機能・排2014 山積0.45/平積0.35m3,吊能力2.9t		MTPC00160 MTPT00160
その他(機械)			その他(機械)		EK009
型わく工	22.78%		型わく工		RTPC00010 RTPT00010
普通作業員	21.83%		普通作業員		RTPC00002 RTPT00002
土木一般世話役	8.88%		土木一般世話役		RTPC00009 RTPT00009
特殊作業員	2.60%		特殊作業員		RTPC00001 RTPT00001
その他(労務)			その他(労務)		ER009
レディーミクストコンクリート指定品 呼び強度18,スランプ8,粗骨材40 W/C(60%),種別(高炉)	21.42%		生コンクリート 高炉 18-8-25(20) W/C 60%		TTPCD0010 TTPT00003
軽油 パトロール給油,2~4KL積載車給油	0.44%		軽油パトロール給油		TTPC00013 TTPT00013

施工単価表

重力式擁壁

擁壁平均高さ1m超2m未満

機械構成比: 3.01%

労務構成比:

SPK25040071

基礎砕石有り 均しCo無し

67.93%

材料構成比:

29.06%

市場単価構成比:

0.00%

単第0 -0162 表

標準単価: 1

m3 当り

71,604.00000

代表機材規格(積算地区)	構成比	単価(積算地区)	代表機材規格(東京地区)	単価(東京地区)	備考
バックホウ(クローラ型) 後方超小旋回・超低騒音・C機能・排2014 山積0.45/平積0.35m3,吊能力2.9t	2.07%		バックホウ(クローラ型) 後方超小旋回・超低騒音・C機能・排2014 山積0.45/平積0.35m3,吊能力2.9t		MTPC00160 MTPT00160
その他(機械)			その他(機械)		EK009
型わく工	16.80%		型わく工		RTPC00010 RTPT00010
普通作業員	14.18%		普通作業員		RTPC00002 RTPT00002
土木一般世話役	12.12%		土木一般世話役		RTPC00009 RTPT00009
特殊作業員	2.37%		特殊作業員		RTPC00001 RTPT00001
その他(労務)			その他(労務)		ER009
レディーミクストコンクリート指定品 呼び強度18,スランプ8,粗骨材40 W/C(60%),種別(高炉)	28.68%		生コンクリート 高炉 18-8-25(20) W/C 60%		TTPCD0010 TTPT00003
軽油 パトロール給油,2~4KL積載車給油	0.26%		軽油パトロール給油		TTPC00013 TTPT00013

施工単価表

金網・支柱(立入防止柵)

SPK25040255

単第0 -0165 表

鋼管基礎 支柱柵高2m以下

支柱間隔2m

1

m 当り

機械構成比: 0.00%

労務構成比: 100.00%

材料構成比: 0.00%

市場単価構成比: 0.00%

標準単価:

3,480.80000

代表機労材規格(積算地区)	構成比	単価(積算地区)	代表機労材規格(東京地区)	単価(東京地区)	備考
普通作業員	90.49%		普通作業員		RTPC00002 RTPT00002
土木一般世話役	8.90%		土木一般世話役		RTPC00009 RTPT00009
その他(労務)			その他(労務)		ER009
積算単価			積算単価		EP001
A=2 鋼管基礎 C=2 支柱間隔2m			B=1 支柱柵高2m以下 D=1 -(全ての費用)		

施工単価表

床掘り

SPK25040015

単第0 -0167 表

土砂 上記以外(小規模)

1

m3 当り

機械構成比: 18.73% 労務構成比: 74.16% 材料構成比: 7.11% 市場単価構成比: 0.00% 標準単価: 2,247.40000

代表機労材規格(積算地区)	構成比	単価(積算地区)	代表機労材規格(東京地区)	単価(東京地区)	備考
バックホウ(クローラ型) 後方超小旋回型・排2 山積0.28/平積0.2m3	18.73%		バックホウ(クローラ型) 後方超小旋回型・排2 山積0.28/平積0.2m3		MTPC00083 MTPT00083
運転手(特殊)	40.26%		運転手(特殊)		RTPC00006 RTPT00006
普通作業員	33.90%		普通作業員		RTPC00002 RTPT00002
軽油 パトロール給油,2~4KL積載車給油	7.11%		軽油パトロール給油		TTPC00013 TTPT00013
積算単価			積算単価		EP001
A=1 土砂 E=1 -(全ての費用)			B=5 上記以外(小規模)		

施工単価表

埋戻し

SPK25040020

単第0 -0168 表

土砂

上記以外(小規模)

1

m3 当り

機械構成比: 8.87%

労務構成比:

87.15%

材料構成比:

3.98%

市場単価構成比:

0.00%

標準単価:

4,063.80000

代表機材規格(積算地区)	構成比	単価(積算地区)	代表機材規格(東京地区)	単価(東京地区)	備考
バックホウ(クローラ型) 後方超小旋回型・排2 山積0.28/平積0.2m3	8.27%		バックホウ(クローラ型) 後方超小旋回型・排2 山積0.28/平積0.2m3		MTPC00083 MTPT00083
タンパ及びランマ ランマ 質量60~80kg	0.60%		タンパ及びランマ ランマ 質量60~80kg		MTPC00048 MTPT00048
普通作業員	50.03%		普通作業員		RTPC00002 RTPT00002
特殊作業員	19.35%		特殊作業員		RTPC00001 RTPT00001
運転手(特殊)	17.77%		運転手(特殊)		RTPC00006 RTPT00006
軽油 パトロール給油,2~4KL積載車給油	3.14%		軽油パトロール給油		TTPC00013 TTPT00013
ガソリン,レギュラー スタンド渡し,スタンド給油	0.84%		ガソリンレギュラースタンド		TTPC00014 TTPT00014
積算単価			積算単価		EP001
A=5 D=1 上記以外(小規模) -(全ての費用)			B=1 土砂		

施工単価表

土砂等運搬

SPK25040002

単第0 -0169 表

小規模 土砂(岩塊・玉石混り土含む)

DID区間有り 距離7.0km以下(5.5km超)

1

m3 当り

機械構成比: 26.52% 労務構成比:

61.90%

材料構成比: 11.58%

市場単価構成比: 0.00%

標準単価:

2,287.80000

代表機材規格(積算地区)	構成比	単価(積算地区)	代表機材規格(東京地区)	単価(東京地区)	備考
ダンプトラック[オンロード・ディーゼル] 4t積級 (タイヤ損耗費及び補修費(良好)を含む)	26.52%		ダンプトラック[オンロード・ディーゼル] 4t積級 (タイヤ損耗費及び補修費(良好)を含む)		MTPC00017T1 MTPT00017T1
運転手(一般)	61.90%		運転手(一般)		RTPC00007 RTPT00007
軽油 パトロール給油,2~4KL積載車給油	11.58%		軽油パトロール給油		TTPC00013 TTPT00013
積算単価			積算単価		EP001
A=2 小規模 C=1 土砂(岩塊・玉石混り土含む) F=31 距離7.0km以下(5.5km超)			B=5 バックホウ山積0.28m3(平積0.2m3) D=2 DID区間有り		

施工単価表

ボックスカルバート

SPK25040092

単第0 -0170 表

据付 1.25<B 2.5_0<H 1.25

ボックスカルバート(各種)

1 m 当り

機械構成比: 4.25% 労務構成比: 19.57%

材料構成比: 76.18%

市場単価構成比: 0.00%

標準単価: 137,520.00000

代表機材規格(積算地区)	構成比	単価(積算地区)	代表機材規格(東京地区)	単価(東京地区)	備考
<作>ラフテレーンクレーン(油圧伸縮ジブ型) 25t吊,オペレータ付 排1~3,2011,2014	1.90%		ラフテレーンクレーン [油圧伸縮ジブ型]25t吊		KTPC00014 KTPT00014
その他(機械)			その他(機械)		EK009
普通作業員	4.43%		普通作業員		RTPC00002 RTPT00002
土木一般世話役	2.25%		土木一般世話役		RTPC00009 RTPT00009
特殊作業員	2.05%		特殊作業員		RTPC00001 RTPT00001
その他(労務)			その他(労務)		ER009
材料別途	76.18%		ボックスカルバート RC B1500×H1000×L1500 T-25 土被り0.2~3.0m		F0000000016 TTPT00154
積算単価			積算単価		EP001
A=1 据付 C=2 1.25<B 2.5_0<H 1.25 E=16 【F】RCボックスカルバート(個) G=1 PC鋼材による縦締め無し			B=2 製品長1.5m/個 D=45 ボックスカルバート(各種) F=1 基礎碎石+均しコンクリート H=1 -(全ての費用)		

施工単価表

コンクリート

SPK25040157

単第0 -0171 表

無筋・鉄筋構造物 18-8-40BB

人力打設

1

m3 当り

機械構成比: 0.00% 労務構成比: 28.68%

材料構成比: 71.32%

市場単価構成比: 0.00%

標準単価:

30,615.00000

代表機労材規格(積算地区)	構成比	単価(積算地区)	代表機労材規格(東京地区)	単価(東京地区)	備考
普通作業員	12.85%		普通作業員		RTPC00002 RTPT00002
特殊作業員	7.30%		特殊作業員		RTPC00001 RTPT00001
土木一般世話役	6.58%		土木一般世話役		RTPC00009 RTPT00009
その他(労務)			その他(労務)		ER009
レディーミクストコンクリート指定品 呼び強度18,スランプ8,粗骨材40 W/C(60%),種別(高炉)	71.32%		生コンクリート 高炉 24-12-25(20) W/C 55%		TTPCD0010 TTPT00343
積算単価			積算単価		E9999
A=1 無筋・鉄筋構造物 C=2 18-8-40BB H=2 現場内小運搬無し K=1 -(全ての費用)			B=3 人力打設 F=2 一般養生 J=1 -		

施工単価表

コンクリート

SPK25040157

単第0 -0174 表

無筋・鉄筋構造物 24-12-25(20)BB

バックホウ(クレーン機能付)打設

1

m3 当り

機械構成比: 3.50% 労務構成比:

34.96% 材料構成比: 61.54%

市場単価構成比: 0.00%

標準単価:

36,531.00000

代表機材規格(積算地区)	構成比	単価(積算地区)	代表機材規格(東京地区)	単価(東京地区)	備考
<賃>バックホウ(クローラ型クレーン機能付) 山積0.8m3(平積0.6)吊能力2.9t 排1~3,2011,2014	3.31%		バックホウ [クローラ型クレーン付] 排ガス型(第2次)山積0.8m3吊2.9t		KTPC00006 KTPT00006
その他(機械)			その他(機械)		EK009
特殊作業員	10.07%		特殊作業員		RTPC00001 RTPT00001
普通作業員	9.38%		普通作業員		RTPC00002 RTPT00002
土木一般世話役	7.04%		土木一般世話役		RTPC00009 RTPT00009
運転手(特殊)	6.40%		運転手(特殊)		RTPC00006 RTPT00006
その他(労務)			その他(労務)		ER009
レディーミクストコンクリート指定品 呼び強度24,スランプ12,粗骨材20(25) W/C(55%),種別(高炉)	59.80%		生コンクリート 高炉 24-12-25(20) W/C 55%		TTPC00343 TTPT00343
軽油 パトロール給油,2~4KL積載車給油	1.65%		軽油パトロール給油		TTPC00013 TTPT00013

施工単価表

硬質塩化ビニル管布設工
呼び径 500mm

SG1D0006001

単第0 -0175 表

1 m 当り

名称・規格など	数量	単位	単価	金額	備考
土木一般世話役	0.30	人			
特殊作業員	0.60	人			
普通作業員	0.60	人			
BH(クローラ型クレーン機能付)運転 山積0.28m3(平積0.2)吊能力1.7t 排出ガス対策型(第1,2次基準値)低騒音	0.30	日			単第0-0176 表
諸雑費	1	%			#09
1m当り(計/10m)					
*** 単位当たり ***	1	m			
A=8 呼び径 500mm					

施工単価表

鋼矢板圧入(Nmax 25)
陸上施工 2型

S0440
圧入長(m) 6以下

単第0 -0177 表

10 枚 当り

名称・規格など	数量	単位	単価	金額	備考
土木一般世話役	0.294	人			
特殊作業員	0.294	人			
とび工	0.588	人			
機-24_油圧式杭圧入引抜機運転 圧入力800kN 排出ガス対策型2014規制	0.294	日			単第0-0104 表 10/34
機-18_ラフテレーンクレーン運転 25t吊 排出ガス対策型3次基準	0.294	日			単第0-0105 表 10/34
諸雑費	1	%			#09
*** 合計 ***	10	枚			
*** 単位当たり ***	1	枚			
A=1 陸上施工 C=1 圧入長(m)_6以下			B=1 2型		

施工単価表

鋼矢板圧入(Nmax 25)
陸上施工 2型

S0440
圧入長(m) 9以下(6超)

単第0 -0178 表

10 枚 当り

名称・規格など	数量	単位	単価	金額	備考
土木一般世話役	0.370	人			
特殊作業員	0.370	人			
とび工	0.741	人			
機-24_油圧式杭圧入引抜機運転 圧入力800kN 排出ガス対策型2014規制	0.370	日			単第0-0104 表 10/27
機-18_ラフテレーンクレーン運転 25t吊 排出ガス対策型3次基準	0.370	日			単第0-0105 表 10/27
諸雑費	1	%			#09
*** 合計 ***	10	枚			
*** 単位当たり ***	1	枚			
A=1 陸上施工 C=2 圧入長(m)_9以下(6超)			B=1 2型		

施工単価表

鋼矢板引抜き
陸上施工 2型

S0454
引抜長(m) 6以下

単第0 -0179 表

10 枚 当り

名称・規格など	数量	単位	単価	金額	備考
土木一般世話役	0.179	人			
特殊作業員	0.179	人			
とび工	0.357	人			
機-24_油圧式杭圧入引抜機運転 圧入力800kN 排出ガス対策型2014規制	0.179	日			単第0-0104 表 10/56
機-18_ラフテレーンクレーン運転 25t吊 排出ガス対策型3次基準	0.179	日			単第0-0105 表 10/56
諸雑費	0.1	%			#09
*** 合計 ***	10	枚			
*** 単位当たり ***	1	枚			
A=1 陸上施工 C=1 引抜長(m)_6以下			B=1 2型		

施工単価表

鋼矢板引抜き
陸上施工 2型

S0454
引抜長(m) 9以下(6超)

単第0 -0180 表

10 枚 当り

名称・規格など	数量	単位	単価	金額	備考
土木一般世話役	0.213	人			
特殊作業員	0.213	人			
とび工	0.426	人			
機-24_油圧式杭圧入引抜機運転 圧入力800kN 排出ガス対策型2014規制	0.213	日			単第0-0104 表 10/47
機-18_ラフテレーンクレーン運転 25t吊 排出ガス対策型3次基準	0.213	日			単第0-0105 表 10/47
諸雑費	0.1	%			#09
*** 合計 ***	10	枚			
*** 単位当たり ***	1	枚			
A=1 陸上施工 C=2 引抜長(m)_9以下(6超)			B=1 2型		

施工単価表

油圧式杭圧入引抜機据付・解体
圧入 (Nmax 25)

S0458

単第0 -0181 表

1

回 当り

II型

名称・規格など	数量	単位	単価	金額	備考
土木一般世話役	0.290	人			
特殊作業員	0.290	人			
とび工	0.580	人			
機-24_油圧式杭圧入引抜機運転 圧入力800kN 排出ガス対策型2014規制	0.250	日			単第0-0104 表
機-18_ラフテレーンクレーン運転 25t吊 排出ガス対策型3次基準	0.300	日			単第0-0105 表
諸雑費	1	式			
*** 単位当たり ***	1	回			
A=1 圧入 (Nmax 25) C=1 陸上施工			B=1 II型		

施工単価表

油圧式杭圧入引抜機据付・解体
引抜き

S0458

単第0 -0182 表

1

回 当り

II型

名称・規格など	数量	単位	単価	金額	備考
土木一般世話役	0.190	人			
特殊作業員	0.190	人			
とび工	0.390	人			
機-24_油圧式杭圧入引抜機運転 圧入力800kN 排出ガス対策型2014規制	0.130	日			単第0-0104 表
機-18_ラフテレーンクレーン運転 25t吊 排出ガス対策型3次基準	0.190	日			単第0-0105 表
諸雑費	1	式			
*** 単位当たり ***	1	回			
A=5 引抜き C=1 陸上施工			B=1	II型	

施工単価表

山留材質料

SHD10013

単第0 -0184 表

頁0 -0276

1 t 当り

名称・規格など	数量	単位	単価	金額	備考
(賃料)鋼製山留材 H-250,80kg/m 90日(3か月)以内	1.000	t			
修理費及び損耗費:主部材	1.000	t			
(賃料)鋼製山留材 部品 90日(3か月)以内	0.220	t・日			
修理費及び損耗費:副部材(A)	0.220	t			
修理費及び損耗費:副部材(B)	0.040	t			
諸雑費	1	式			
*** 単位当たり ***	1	t			
A=1 山留材質料 C=1 - E=2 修理費及び損耗費:副部材(A) G=15 賃料期間(日)			B=1 鋼製山留材 H-250,80kg/m D=2 修理費及び損耗費:主部材 F=2 修理費及び損耗費:副部材(B)		

施工単価表

上層路盤(歩道部)

SPK25040238

単第0 -0191 表

全仕上り厚100mm 1層施工

RM-30

1

m2 当り

機械構成比: 4.66% 労務構成比:

69.96%

材料構成比: 25.38%

市場単価構成比: 0.00%

標準単価:

920.81000

代表機材規格(積算地区)	構成比	単価(積算地区)	代表機材規格(東京地区)	単価(東京地区)	備考
小型バックホウ(クローラ型) 後方超小旋回型・超低騒音型・排3 山積0.09/平積0.07m3	2.78%		小型バックホウ(クローラ型) 後方超小旋回型・超低騒音型・排3 山積0.09/平積0.07m3		MTPC00169 MTPT00169
<賃>振動ローラ(搭乗・コンバインド式) 質量3~4t 排出ガス対策型(第1,2次基準値)低騒音	1.66%		振動ローラ(舗装用) [搭乗式コンバインド型] 質量3~4t		KTPC00009 KTPT00009
その他(機械)			その他(機械)		EK009
運転手(特殊)	25.16%		運転手(特殊)		RTPC00006 RTPT00006
特殊作業員	14.75%		特殊作業員		RTPC00001 RTPT00001
普通作業員	14.61%		普通作業員		RTPC00002 RTPT00002
土木一般世話役	12.11%		土木一般世話役		RTPC00009 RTPT00009
その他(労務)			その他(労務)		ER009
再生粒度調整碎石 30~0mm	23.44%		再生粒度調整碎石 RM-30 [標準数量]全仕上り厚100mm		TTPC00010 TTPT00360

施工単価表

上層路盤(歩道部)

SPK25040238

単第0 -0191 表

全仕上り厚100mm 1層施工

RM-30

1

m2 当り

機械構成比: 4.66% 労務構成比:

69.96%

材料構成比: 25.38%

市場単価構成比: 0.00%

標準単価:

920.81000

代表機材規格(積算地区)	構成比	単価(積算地区)	代表機材規格(東京地区)	単価(東京地区)	備考
軽油 パトロール給油,2~4KL積載車給油	1.85%		軽油パトロール給油		TTPC00013 TTPT00013
その他(材料)			その他(材料)		EZ009
積算単価			積算単価		E9999
A=100 D=1	全仕上り厚(mm) -(全ての費用)		B=1 RM-30		
【路盤材単価】 全仕上り厚(mm)/1000*路盤材単価(円) 全仕上り厚(mm):100.000(mm)					

施工単価表

頁0 -0285

表層(車道・路肩部)

SPK25040244

単第0 -0192 表

平均幅員1.4m未満(1層平均50mm以下)

1層当り平均仕上厚50mm

1

m2 当り

機械構成比: 0.43% 労務構成比:

44.34%

材料構成比: 55.23%

市場単価構成比: 0.00%

標準単価:

2,891.10000

代表機材規格(積算地区)	構成比	単価(積算地区)	代表機材規格(東京地区)	単価(東京地区)	備考
振動ローラ(舗装用) ハンドガイド式 運転質量0.5~0.6t	0.24%		振動ローラ(舗装用) ハンドガイド式 運転質量0.5~0.6t		MTPC00047 MTPT00047
振動コンパクト 前進型 運転質量40~60kg	0.13%		振動コンパクト 前進型 運転質量40~60kg		MTPC00049 MTPT00049
その他(機械)			その他(機械)		EK009
特殊作業員	19.57%		特殊作業員		RTPC00001 RTPT00001
普通作業員	14.05%		普通作業員		RTPC00002 RTPT00002
土木一般世話役	4.28%		土木一般世話役		RTPC00009 RTPT00009
その他(労務)			その他(労務)		ER009
再生加熱アスファルト混合物 再生密粒度(20)	50.52%		密粒度As混合物(20) [標準数量]平均仕上り厚50mm		TTPCD0038 TTPT00284
アスファルト乳剤(JISK2208) アスファルト乳剤(浸透用) PK-3プライムコート用	4.48%		アスファルト乳剤(JISK2208) アスファルト乳剤(浸透用) PK-3プライムコート用		TTPC00026 TTPT00026

施工単価表

表層(車道・路肩部)

SPK25040244

単第0 -0192 表

平均幅員1.4m未満(1層平均50mm以下)

1層当り平均仕上厚50mm

1

m2 当り

機械構成比: 0.43% 労務構成比:

44.34%

材料構成比: 55.23%

市場単価構成比: 0.00%

標準単価:

2,891.10000

代表機労材規格(積算地区)	構成比	単価(積算地区)	代表機労材規格(東京地区)	単価(東京地区)	備考
ガソリン,レギュラー スタンド渡し,スタンド給油	0.17%		ガソリンレギュラースタンド		TTPC00014 TTPT00014
軽油 パトロール給油,2~4KL積載車給油	0.03%		軽油パトロール給油		TTPC00013 TTPT00013
その他(材料)			その他(材料)		EZ009
積算単価			積算単価		E9999
A=1 平均幅員1.4m未満(1層平均50mm以下) C=6 再生密粒度アスファルト混合物(20) G=1 - I=1 -(全ての費用)			B=50 1層当り平均仕上り厚(mm) E=2 PK-3 H=1 -		
【アスファルト混合物単価】 1層当り平均仕上り厚(mm)/1000*(アスファルト混合物単価(円)+各種割増合計値) 1層当り平均仕上り厚(mm):50.000(mm)					

施工単価表

殻運搬

SPK25040155

単第0 -0195 表

Co(鉄筋)構造物とりこわし

DID区間有り 運搬距離10.9km以下(8.0km超)

1

m3 当り

機械構成比: 40.77% 労務構成比:

44.82% 材料構成比: 14.41% 市場単価構成比: 0.00%

標準単価:

2,527.80000

代表機材規格(積算地区)	構成比	単価(積算地区)	代表機材規格(東京地区)	単価(東京地区)	備考
ダンプトラック[オンロード・ディーゼル] 10t積級 (タイヤ損耗費及び補修費(良好)を含む)	40.77%		ダンプトラック[オンロード・ディーゼル] 10t積級 (タイヤ損耗費及び補修費(良好)を含む)		MTPC00018T1 MTPT00018T1
運転手(一般)	44.82%		運転手(一般)		RTPC00007 RTPT00007
軽油 パトロール給油,2~4KL積載車給油	14.41%		軽油パトロール給油		TTPC00013 TTPT00013
積算単価			積算単価		EP001
A=2 Co(鉄筋)構造物とりこわし C=2 DID区間有り E=1 -(全ての費用)			B=1 機械積込 D=44 運搬距離10.9km以下(8.0km超)		

施工単価表

試掘調査
2箇所

V000000107

単第0 -0202 表

1 式 当り

名称・規格など	数量	単位	単価	金額	備考
舗装版切断 アスファルト舗装版 アスファルト舗装版厚15cm以下	12	m			単第0-0001 表
舗装版破碎積込(小規模土工)	4	m2			単第0-0203 表
殻運搬 舗装版破碎 DID区間有り 運搬距離11.0km以下(8.0km超)	0.3	m3			単第0-0204 表
床掘り 土砂 現場制約あり	6	m3			単第0-0205 表
土砂等運搬 現場制約あり 土砂(岩塊・玉石混り土含む) DID区間有り 距離6.0km以下(4.5km超)	0.8	m3			単第0-0206 表
埋戻し 土砂 上記以外(小規模)	4	m3			単第0-0168 表
下層路盤(歩道部) 全仕上り厚150mm 1層施工 RC-40	2	m2			単第0-0153 表
下層路盤(歩道部) 全仕上り厚300mm 2層施工 RC-40	2	m2			単第0-0207 表
上層路盤(歩道部) 全仕上り厚120mm 1層施工 RM-30	2	m2			単第0-0208 表
上層路盤(歩道部) 全仕上り厚170mm 2層施工 RM-30	2	m2			単第0-0209 表
表層(車道・路肩部) 平均幅員1.4m未満(1層平均50mm以下) 1層当り平均仕上厚30mm	4	m2			単第0-0210 表
*** 単位当たり ***	1	式			

施工単価表

殻運搬

舗装版破碎

機械構成比: 20.25% 労務構成比: 71.03%

SPK25040155

DID区間有り 運搬距離11.0km以下(8.0km超)

材料構成比: 8.72% 市場単価構成比: 0.00%

単第0 -0204 表

1
標準単価:

m3 当り

7,775.00000

代表機材規格(積算地区)	構成比	単価(積算地区)	代表機材規格(東京地区)	単価(東京地区)	備考
ダンプトラック[オンロード・ディーゼル] 2t積級 (タイヤ損耗費及び補修費(良好)を含む)	20.25%		ダンプトラック[オンロード・ディーゼル] 2t積級 (タイヤ損耗費及び補修費(良好)を含む)		MTPC00016T1 MTPT00016T1
運転手(一般)	71.03%		運転手(一般)		RTPC00007 RTPT00007
軽油 パトロール給油,2~4KL積載車給油	8.72%		軽油パトロール給油		TTPC00013 TTPT00013
積算単価			積算単価		EP001
A=3 舗装版破碎 C=2 DID区間有り E=1 -(全ての費用)			B=4 機械積込(小規模土工) D=45 運搬距離11.0km以下(8.0km超)		

施工単価表

土砂等運搬

SPK25040002

単第0 -0206 表

現場制約あり 土砂(岩塊・玉石混り土含む)

DID区間有り 距離6.0km以下(4.5km超)

1

m3 当り

機械構成比: 20.25% 労務構成比:

71.03% 材料構成比: 8.72%

市場単価構成比: 0.00%

標準単価:

4,319.40000

代表機材規格(積算地区)	構成比	単価(積算地区)	代表機材規格(東京地区)	単価(東京地区)	備考
ダンプトラック[オンロード・ディーゼル] 2t積級 (タイヤ損耗費及び補修費(良好)を含む)	20.25%		ダンプトラック[オンロード・ディーゼル] 2t積級 (タイヤ損耗費及び補修費(良好)を含む)		MTPC00016T1 MTPT00016T1
運転手(一般)	71.03%		運転手(一般)		RTPC00007 RTPT00007
軽油 パトロール給油,2~4KL積載車給油	8.72%		軽油パトロール給油		TTPC00013 TTPT00013
積算単価			積算単価		EP001
A=3 現場制約あり C=1 土砂(岩塊・玉石混り土含む) F=27 距離6.0km以下(4.5km超)			B=7 人力 D=2 DID区間有り		

施工単価表

頁0 -0301

下層路盤(歩道部)
全仕上り厚300mm 2層施工

SPK25040236

単第0 -0207 表

機械構成比: 4.78% 労務構成比:

RC-40

71.95%

材料構成比: 23.27%

市場単価構成比: 0.00%

標準単価: 1

m2 当り

1,790.80000

代表機材規格(積算地区)	構成比	単価(積算地区)	代表機材規格(東京地区)	単価(東京地区)	備考
小型バックホウ(クローラ型) 後方超小旋回型・超低騒音型・排3 山積0.09/平積0.07m3	2.86%		小型バックホウ(クローラ型) 後方超小旋回型・超低騒音型・排3 山積0.09/平積0.07m3		MTPC00169 MTPT00169
<賃>振動ローラ(搭乗・コンバインド式) 質量3~4t 排出ガス対策型(第1,2次基準値)低騒音	1.70%		振動ローラ(舗装用) [搭乗式コンバインド型] 質量3~4t		KTPC00009 KTPT00009
その他(機械)			その他(機械)		EK009
運転手(特殊)	25.87%		運転手(特殊)		RTPC00006 RTPT00006
特殊作業員	15.17%		特殊作業員		RTPC00001 RTPT00001
普通作業員	15.03%		普通作業員		RTPC00002 RTPT00002
土木一般世話役	12.46%		土木一般世話役		RTPC00009 RTPT00009
その他(労務)			その他(労務)		ER009
再生クラッシャーラン 40~0mm	21.27%		再生クラッシャーラン RC-40 [標準数量]全仕上り厚250mm		TTPC00008 TTPT00353

施工単価表

下層路盤(歩道部)

SPK25040236

単第0 -0207 表

全仕上り厚300mm 2層施工

RC-40

1

m2 当り

機械構成比: 4.78%

労務構成比:

71.95%

材料構成比:

23.27%

市場単価構成比:

0.00%

標準単価:

1,790.80000

代表機材規格(積算地区)	構成比	単価(積算地区)	代表機材規格(東京地区)	単価(東京地区)	備考
軽油 パトロール給油, 2~4KL積載車給油	1.91%		軽油パトロール給油		TTPC00013 TTPT00013
その他(材料)			その他(材料)		EZ009
積算単価			積算単価		E9999
A=300 D=1 全仕上り厚(mm) -(全ての費用)			B=4 RC-40		
【路盤材単価】 全仕上り厚(mm)/1000*路盤材単価(円) 全仕上り厚(mm):300.000(mm)					

施工単価表

上層路盤(歩道部)

SPK25040238

単第0 -0208 表

全仕上り厚120mm 1層施工

RM-30

1

m2 当り

機械構成比: 4.66% 労務構成比:

69.96%

材料構成比: 25.38%

市場単価構成比: 0.00%

標準単価:

920.81000

代表機材規格(積算地区)	構成比	単価(積算地区)	代表機材規格(東京地区)	単価(東京地区)	備考
小型バックホウ(クローラ型) 後方超小旋回型・超低騒音型・排3 山積0.09/平積0.07m3	2.78%		小型バックホウ(クローラ型) 後方超小旋回型・超低騒音型・排3 山積0.09/平積0.07m3		MTPC00169 MTPT00169
<賃>振動ローラ(搭乗・コンバインド式) 質量3~4t 排出ガス対策型(第1,2次基準値)低騒音	1.66%		振動ローラ(舗装用) [搭乗式コンバインド型] 質量3~4t		KTPC00009 KTPT00009
その他(機械)			その他(機械)		EK009
運転手(特殊)	25.16%		運転手(特殊)		RTPC00006 RTPT00006
特殊作業員	14.75%		特殊作業員		RTPC00001 RTPT00001
普通作業員	14.61%		普通作業員		RTPC00002 RTPT00002
土木一般世話役	12.11%		土木一般世話役		RTPC00009 RTPT00009
その他(労務)			その他(労務)		ER009
再生粒度調整碎石 30~0mm	23.44%		再生粒度調整碎石 RM-30 [標準数量]全仕上り厚100mm		TTPC00010 TTPT00360

施工単価表

上層路盤(歩道部)

SPK25040238

単第0 -0208 表

全仕上り厚120mm 1層施工

RM-30

1

m2 当り

機械構成比: 4.66% 労務構成比:

69.96%

材料構成比: 25.38%

市場単価構成比: 0.00%

標準単価:

920.81000

代表機材規格(積算地区)	構成比	単価(積算地区)	代表機材規格(東京地区)	単価(東京地区)	備考
軽油 パトロール給油, 2~4KL積載車給油	1.85%		軽油パトロール給油		TTPC00013 TTPT00013
その他(材料)			その他(材料)		EZ009
積算単価			積算単価		E9999
A=120 全仕上り厚(mm) D=1 -(全ての費用)			B=1 RM-30		
【路盤材単価】 全仕上り厚(mm)/1000*路盤材単価(円) 全仕上り厚(mm):120.000(mm)					

施工単価表

上層路盤(歩道部)
全仕上り厚170mm 2層施工

SPK25040238

単第0 -0209 表

機械構成比: 4.40% 労務構成比:

RM-30

66.09%

材料構成比: 29.51%

市場単価構成比: 0.00%

標準単価: 1

m2 当り
1,949.60000

代表機材規格(積算地区)	構成比	単価(積算地区)	代表機材規格(東京地区)	単価(東京地区)	備考
小型バックホウ(クローラ型) 後方超小旋回型・超低騒音型・排3 山積0.09/平積0.07m3	2.63%		小型バックホウ(クローラ型) 後方超小旋回型・超低騒音型・排3 山積0.09/平積0.07m3		MTPC00169 MTPT00169
<賃>振動ローラ(搭乗・コンバインド式) 質量3~4t 排出ガス対策型(第1,2次基準値)低騒音	1.56%		振動ローラ(舗装用) [搭乗式コンバインド型] 質量3~4t		KTPC00009 KTPT00009
その他(機械)			その他(機械)		EK009
運転手(特殊)	23.77%		運転手(特殊)		RTPC00006 RTPT00006
特殊作業員	13.93%		特殊作業員		RTPC00001 RTPT00001
普通作業員	13.81%		普通作業員		RTPC00002 RTPT00002
土木一般世話役	11.44%		土木一般世話役		RTPC00009 RTPT00009
その他(労務)			その他(労務)		ER009
再生粒度調整碎石 30~0mm	27.68%		再生粒度調整碎石 RM-30 [標準数量]全仕上り厚250mm		TTPC00010 TTPT00361

施工単価表

上層路盤(歩道部)

SPK25040238

単第0 -0209 表

全仕上り厚170mm 2層施工

RM-30

1

m2 当り

機械構成比: 4.40% 労務構成比:

66.09%

材料構成比: 29.51%

市場単価構成比: 0.00%

標準単価:

1,949.60000

代表機材規格(積算地区)	構成比	単価(積算地区)	代表機材規格(東京地区)	単価(東京地区)	備考
軽油 パトロール給油,2~4KL積載車給油	1.75%		軽油パトロール給油		TTPC00013 TTPT00013
その他(材料)			その他(材料)		EZ009
積算単価			積算単価		E9999
A=170 全仕上り厚(mm) D=1 -(全ての費用)			B=1 RM-30		
【路盤材単価】 全仕上り厚(mm)/1000*路盤材単価(円) 全仕上り厚(mm):170.000(mm)					

施工単価表

頁0 -0307

表層(車道・路肩部)

SPK25040244

単第0 -0210 表

平均幅員1.4m未満(1層平均50mm以下)

1層当り平均仕上厚30mm

1

m2 当り

機械構成比: 0.43% 労務構成比:

44.34%

材料構成比: 55.23%

市場単価構成比: 0.00%

標準単価:

2,891.10000

代表機労材規格(積算地区)	構成比	単価(積算地区)	代表機労材規格(東京地区)	単価(東京地区)	備考
振動ローラ(舗装用) ハンドガイド式 運転質量0.5~0.6t	0.24%		振動ローラ(舗装用) ハンドガイド式 運転質量0.5~0.6t		MTPC00047 MTPT00047
振動コンパクト 前進型 運転質量40~60kg	0.13%		振動コンパクト 前進型 運転質量40~60kg		MTPC00049 MTPT00049
その他(機械)			その他(機械)		EK009
特殊作業員	19.57%		特殊作業員		RTPC00001 RTPT00001
普通作業員	14.05%		普通作業員		RTPC00002 RTPT00002
土木一般世話役	4.28%		土木一般世話役		RTPC00009 RTPT00009
その他(労務)			その他(労務)		ER009
再生加熱アスファルト混合物 再生密粒度(13)	50.52%		密粒度As混合物(20) [標準数量]平均仕上り厚50mm		TTPC00024 TTPT00284
アスファルト乳剤(JISK2208) アスファルト乳剤(浸透用) PK-3プライムコート用	4.48%		アスファルト乳剤(JISK2208) アスファルト乳剤(浸透用) PK-3プライムコート用		TTPC00026 TTPT00026

施工単価表

表層(車道・路肩部)

SPK25040244

単第0 -0210 表

平均幅員1.4m未満(1層平均50mm以下)

1層当り平均仕上厚30mm

1

m2 当り

機械構成比: 0.43% 労務構成比:

44.34%

材料構成比: 55.23%

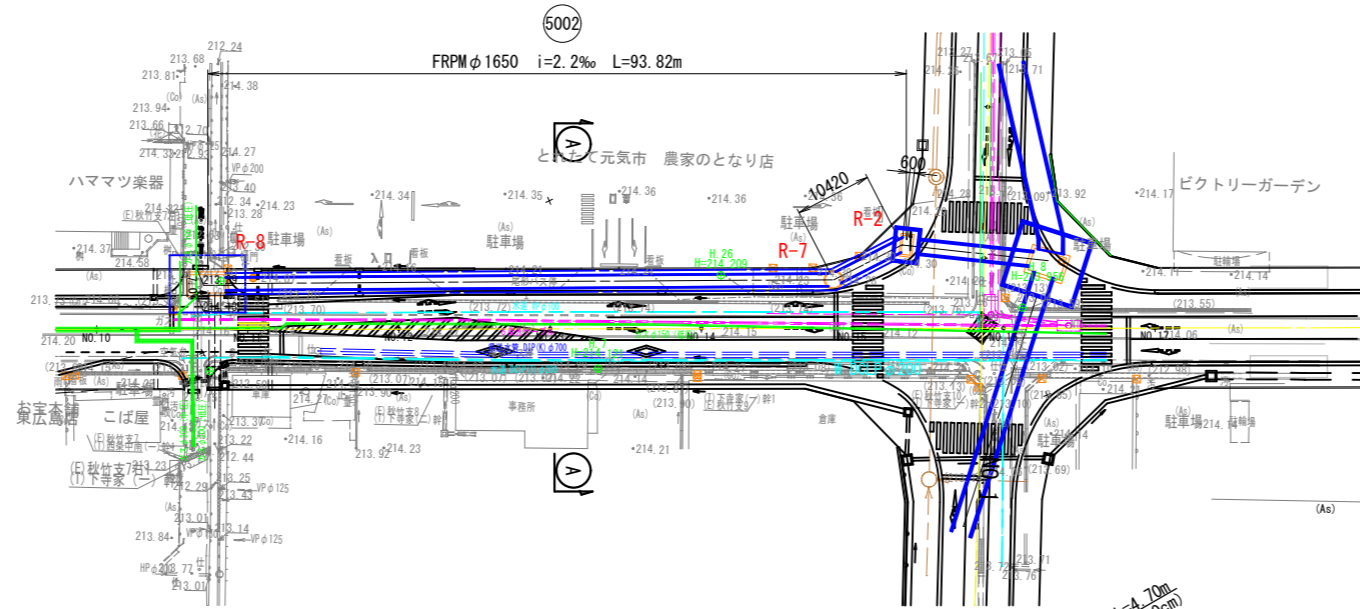
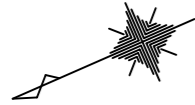
市場単価構成比: 0.00%

標準単価:

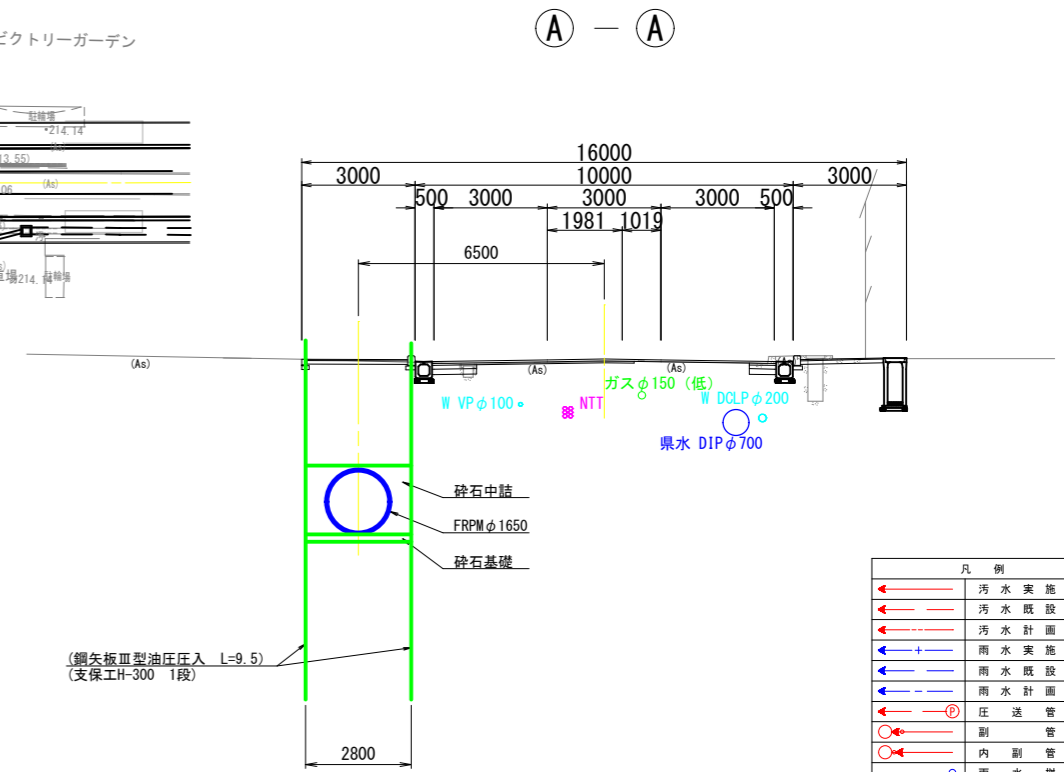
2,891.10000

代表機材規格(積算地区)	構成比	単価(積算地区)	代表機材規格(東京地区)	単価(東京地区)	備考
ガソリン,レギュラー スタンド渡し,スタンド給油	0.17%		ガソリンレギュラースタンド		TTPC00014 TTPT00014
軽油 パトロール給油,2~4KL積載車給油	0.03%		軽油パトロール給油		TTPC00013 TTPT00013
その他(材料)			その他(材料)		EZ009
積算単価			積算単価		E9999
A=1 平均幅員1.4m未満(1層平均50mm以下) C=7 再生密粒度アスファルト混合物(13) G=2 小型車割増有 I=1 -(全ての費用)			B=30 1層当り平均仕上り厚(mm) E=2 PK-3 H=1 -		
【アスファルト混合物単価】 1層当り平均仕上り厚(mm)/1000*(アスファルト混合物単価(円)+各種割増合計値) 1層当り平均仕上り厚(mm):30.000(mm)					

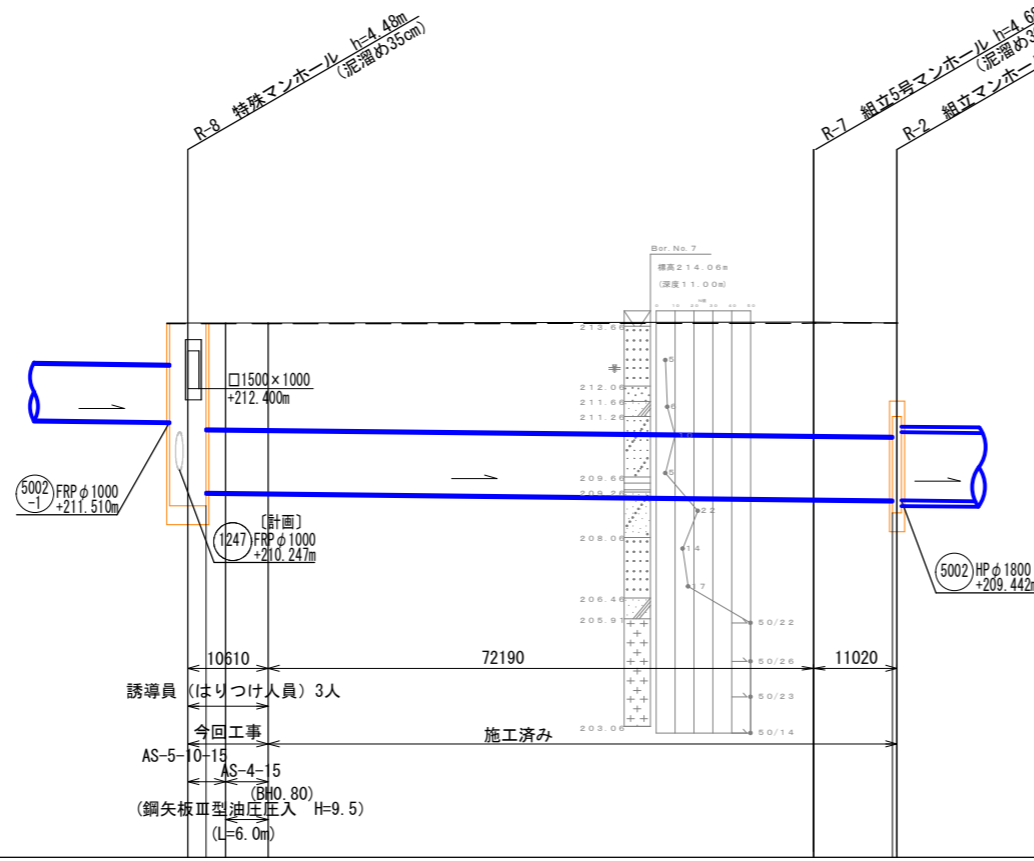
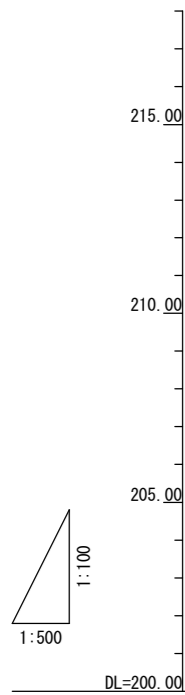
雨水平面図 S=1:500



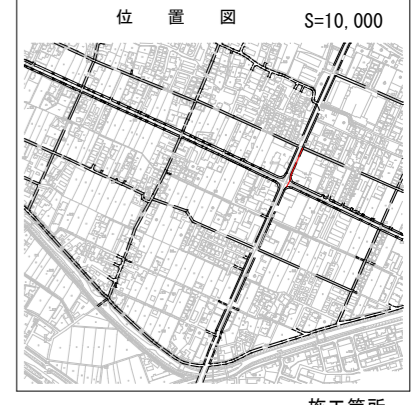
横断面図 S=1:100



雨水縦断図 V=1:100 H=1:500



凡例	
← (Red)	汚水実施
← (Blue)	汚水既設
← (Green)	雨水実施
← (Purple)	雨水既設
← (Orange)	圧送管
← (Yellow)	副管
← (Light Blue)	雨水樹
← (Light Green)	雨水管キャップ止め
← (Light Purple)	水送管
← (Light Orange)	ガス管
← (Light Yellow)	NTTケーブル
← (Light Cyan)	中電ケーブル
⊙ (Red)	横断マンホール
⊙ (Blue)	1号マンホール
⊙ (Green)	2号マンホール
⊙ (Purple)	3号マンホール
⊙ (Orange)	0号組立マンホール
⊙ (Yellow)	0号組立マンホール
⊙ (Light Blue)	1号組立マンホール
⊙ (Light Green)	2号組立マンホール
⊙ (Light Purple)	3号組立マンホール
⊙ (Light Orange)	小型マンホール
⊙ (Light Yellow)	小型マンホール(塩ビ製)
⊙ (Light Cyan)	特殊マンホール
()	参考表示



路線番号	管種・管径	勾配	区間距離	施工地盤高	計画地盤高	土被り	管底高	掘削深	追加距離
5002	FRPM φ1650	2.2	72.19	214.14	214.14	2.84	209.642	4.73	91.42
			10.42	214.17	214.14	2.99	209.465	4.94	11.02
			0.60	214.30	214.14	3.06	209.442	5.14	0.60
			0.00						0.00

道路計画高を表す

砕石基礎厚は、JSWAS K- P71より20cmとする。

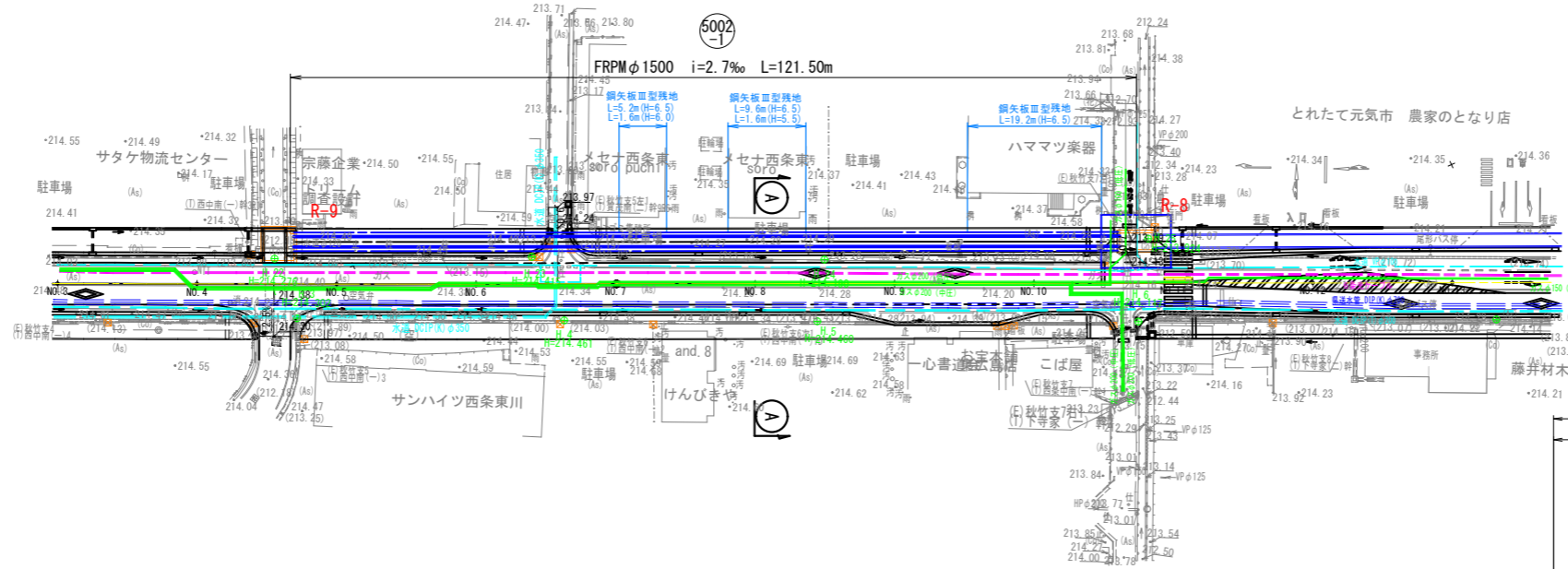
【参考図】

令和8年度 東広島市下水道事業
西条第二地区雨水管渠建設工事(雨東08-1)

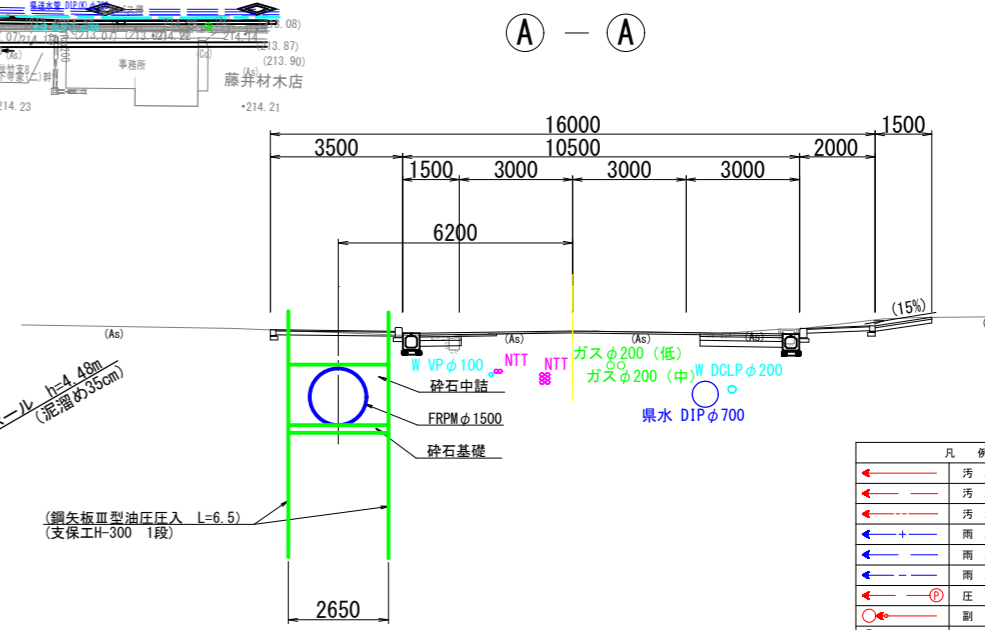
種別	雨水平面・縦断・横断面(1)	縮尺	1:500 1:100
工事箇所	東広島市西条町寺家	図番	No. 1
路線番号	5002	計番	計 16

東広島市下水道部下水道建設課

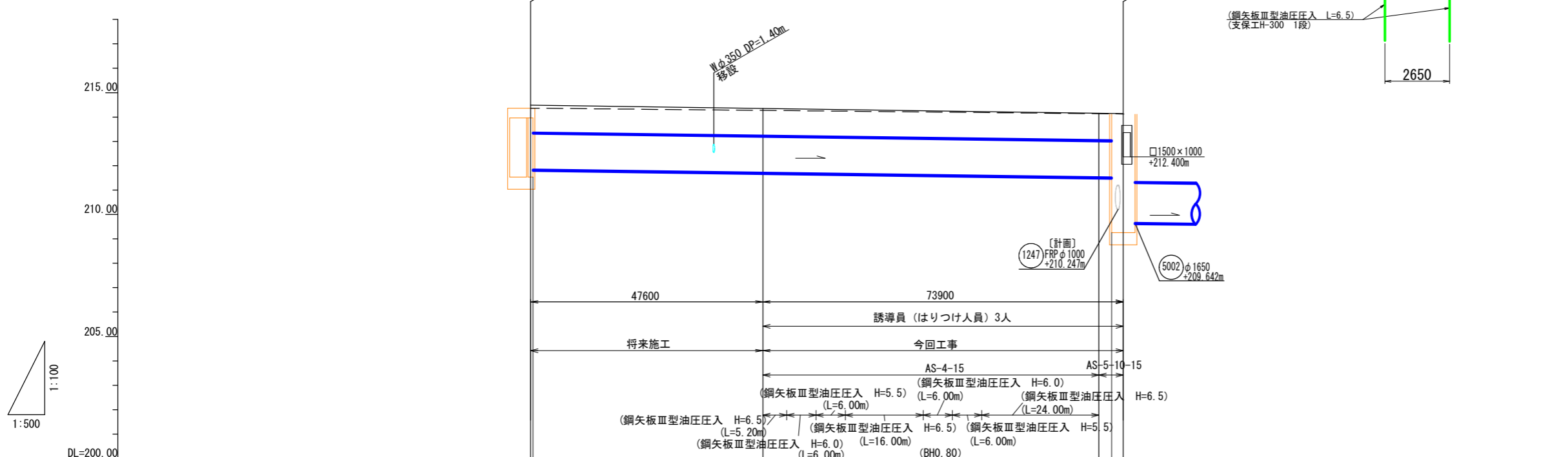
雨水平面図 S=1:500



横断面図 S=1:100

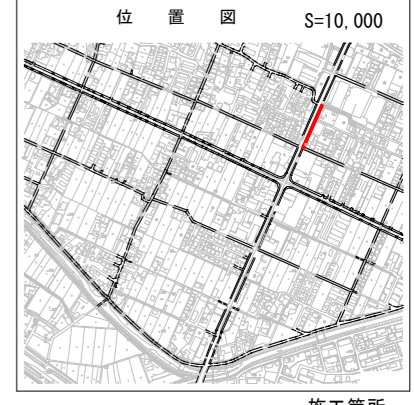


雨水縦断図 V=1:100
H=1:500



凡例

←	汚水実施
←	汚水既設
←	雨水実施
←	雨水既設
←	雨水計画
←	圧送管
○	内副管
○	雨水樹
○	雨水管キャップ止め
○	水送管
○	ガス管
○	NTTケーブル
○	中電ケーブル
○	横円マンホール
○	1号マンホール
○	2号マンホール
○	3号マンホール
○	特0号組立マンホール
○	0号組立マンホール
○	1号組立マンホール
○	2号組立マンホール
○	3号組立マンホール
○	小型マンホール
○	小型マンホール(塩ビ製)
○	特殊マンホール
()	参考表示



路線番号					
管種・管径	mm				
勾配	%	M.H			M.H
区間距離	m	0.50	47.10	71.50	2.40
施工地盤高	m				
計画地盤高	m				
土被り	m	1.00	1.04	1.08	
管底高	m				
掘削深	m	2.89	2.88	2.86	
追加距離	m				

[参考図]

令和8年度 東広島市下水道事業
西条第二地区雨水管渠建設工事(雨東08-1)

種別	雨水平面・縦断・横断面(2)	縮尺	1:500 1:100
工事箇所	東広島市西条町寺家	図No	2
路線番号	5002-1	番	計 16

東広島市下水道部下水道建設課

R-8特殊マンホール配筋図 (4/4) S=1:50

鉄筋質量表

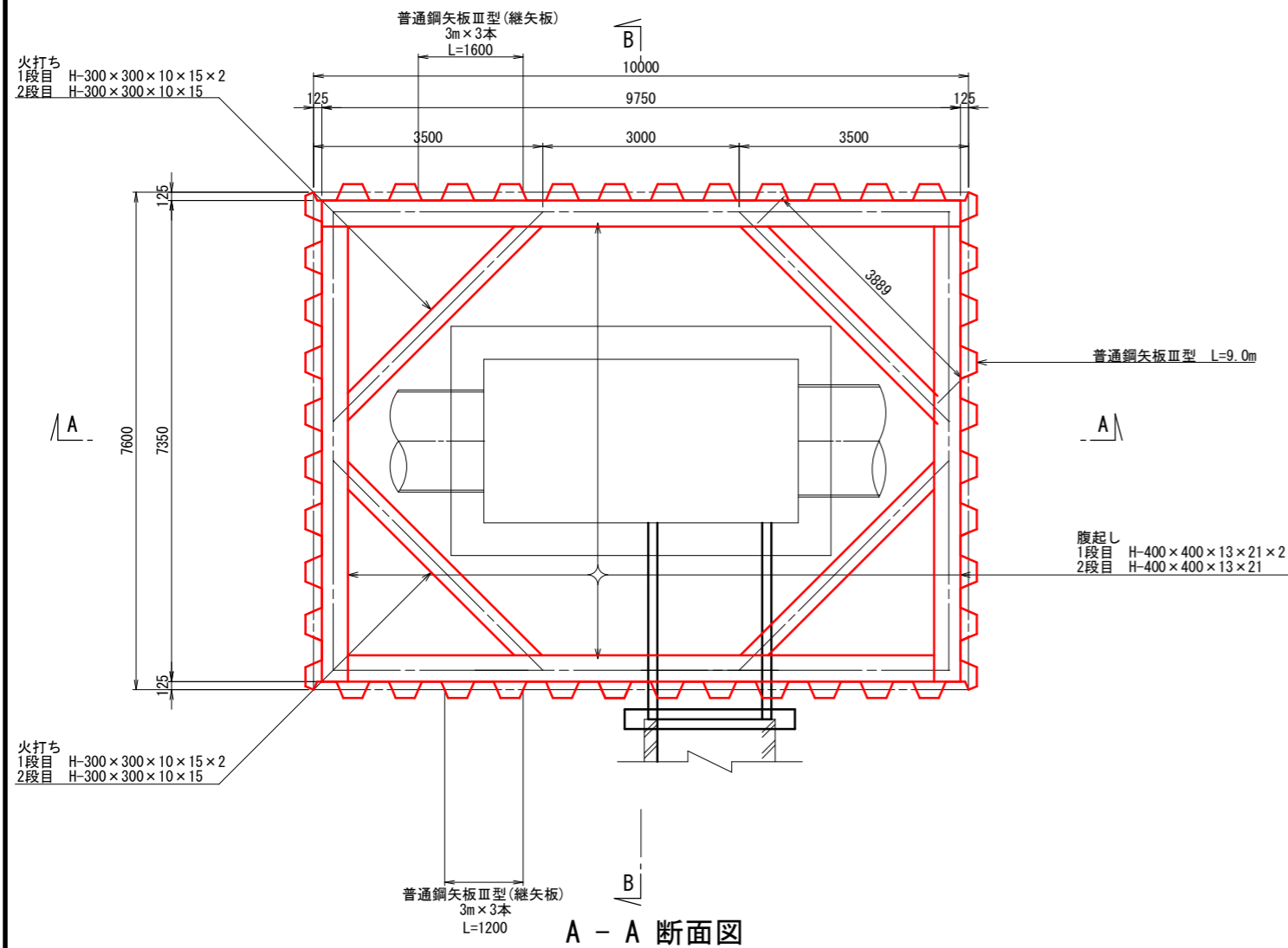
SD345

記号	径	長さ (mm)	本数	単位質量 (kg/m)	1本当り質量 (kg/本)	質量 (kg)	摘要
W1	D22	3300	24	3.040	10.032	240.768	
W2	D22	950	14	3.040	2.888	40.432	
W3	D13	4970	80	0.995	4.945	395.600	
W4	D13	2720	14	0.995	2.706	37.884	
W5	D13	840	14	0.995	0.836	11.704	
W6	D22	4670	8	3.040	14.197	113.576	
W7	D22	2630	8	3.040	7.995	63.960	
W8	D22	6220	2	3.040	18.909	37.818	
W9	D22	18770	3	3.040	57.061	171.183	
W10	D22	15990	2	3.040	48.610	97.220	
W11	D22	14500	4	3.040	44.080	176.320	
W12	D22	17480	3	3.040	53.139	159.417	
W13	D22	15180	5	3.040	46.147	230.735	
W14	D22	17310	2	3.040	52.622	105.244	
W15	D25	5600	29	3.980	22.288	646.352	
W16	D13	2530	14	0.995	2.517	35.238	
W17	D13	890	14	0.995	0.886	12.404	
W18	D22	850	14	3.040	2.584	36.176	
W19	D22	6710	2	3.040	20.398	40.796	
W20	D22	4670	8	3.040	14.197	113.576	
W21	D22	2590	8	3.040	7.874	62.992	
W22	D25	2810	6	3.980	11.184	67.104	
W23	D25	710	6	3.980	2.826	16.956	
W24	D25	880	6	3.980	3.502	21.012	
W25	D25	3640	6	3.980	14.487	86.922	
W26	D13	3340	18	0.995	3.323	59.814	
W27	D13	2470	12	0.995	2.458	29.496	
W28	D13	1380	12	0.995	1.373	16.476	
W29	D13	4970	8	0.995	4.945	39.560	
W30	D25	5010	12	3.980	19.940	239.280	
W31	D22	5010	12	3.040	15.230	182.760	
W32	D25	5320	1	3.980	21.174	21.174	
W33	D22	5220	1	3.040	15.869	15.869	
W34	D22	5060	3	3.040	15.382	46.146	
W35	D13	1050	76	0.995	1.045	79.420	
F1	D29	3300	43	5.040	16.632	715.176	
F2	D25	5600	25	3.980	22.288	557.200	
F3	D29	5120	43	5.040	25.805	1109.615	
F4	D25	7180	18	3.980	28.576	514.368	
F5	D25	7080	7	3.980	28.178	197.246	
S1	D13	540	113	0.995	0.537	60.681	
S2	D22	1380	104	3.040	4.195	436.280	
					D13	778.277	
					D22	2371.268	
					D25	2367.614	
					D29	1824.791	
					合計	7341.950	

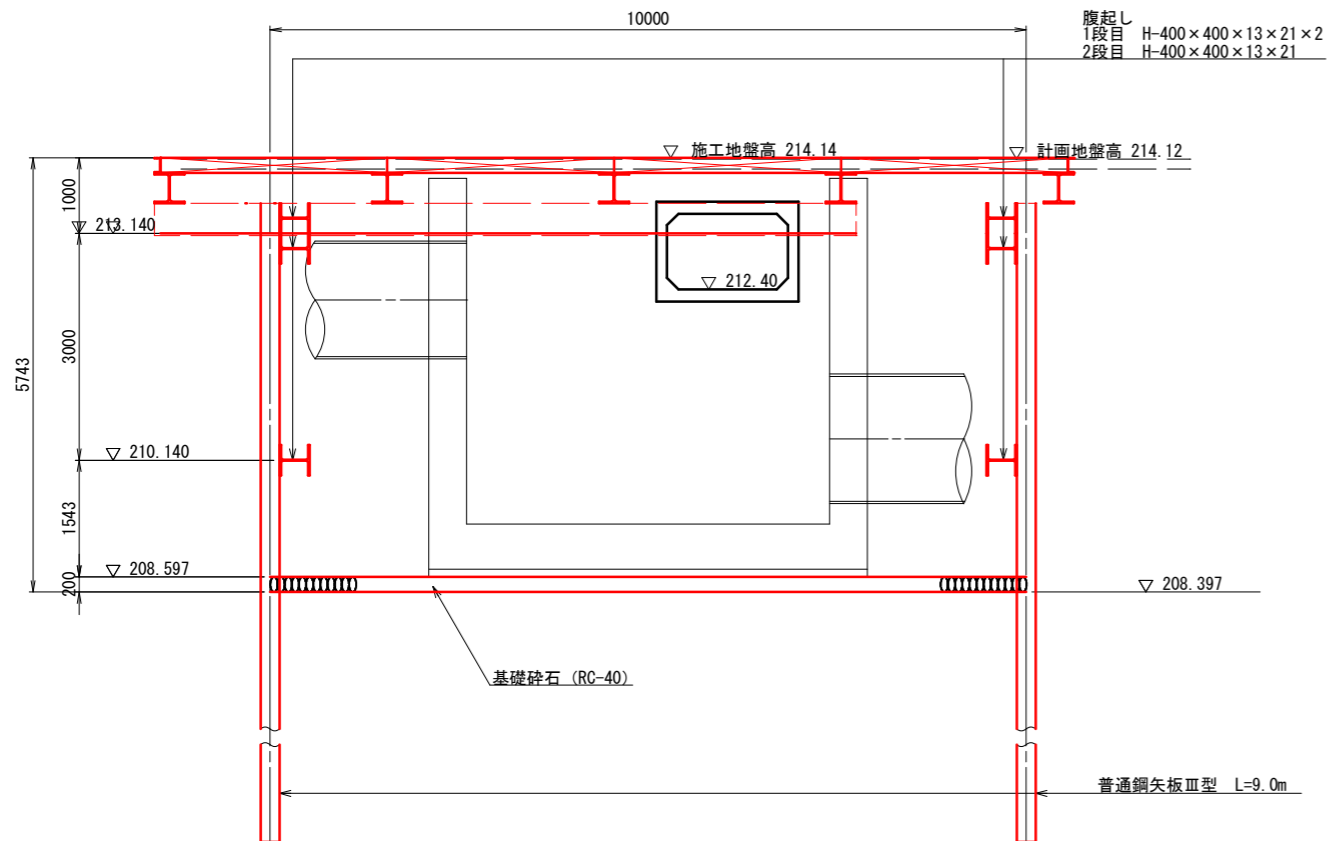
令和8年度 東広島市下水道事業 西条第二地区雨水管渠建設工事(雨東08-1)			
種別	R-8特殊マンホール構造図 (4/4)	縮尺	1:50
工事箇所	東広島市西条町寺家	図 番	No. 3 計 16
路線番号			
東広島市下水道部下水道建設課			

R-8マンホール仮設図 S=1:50

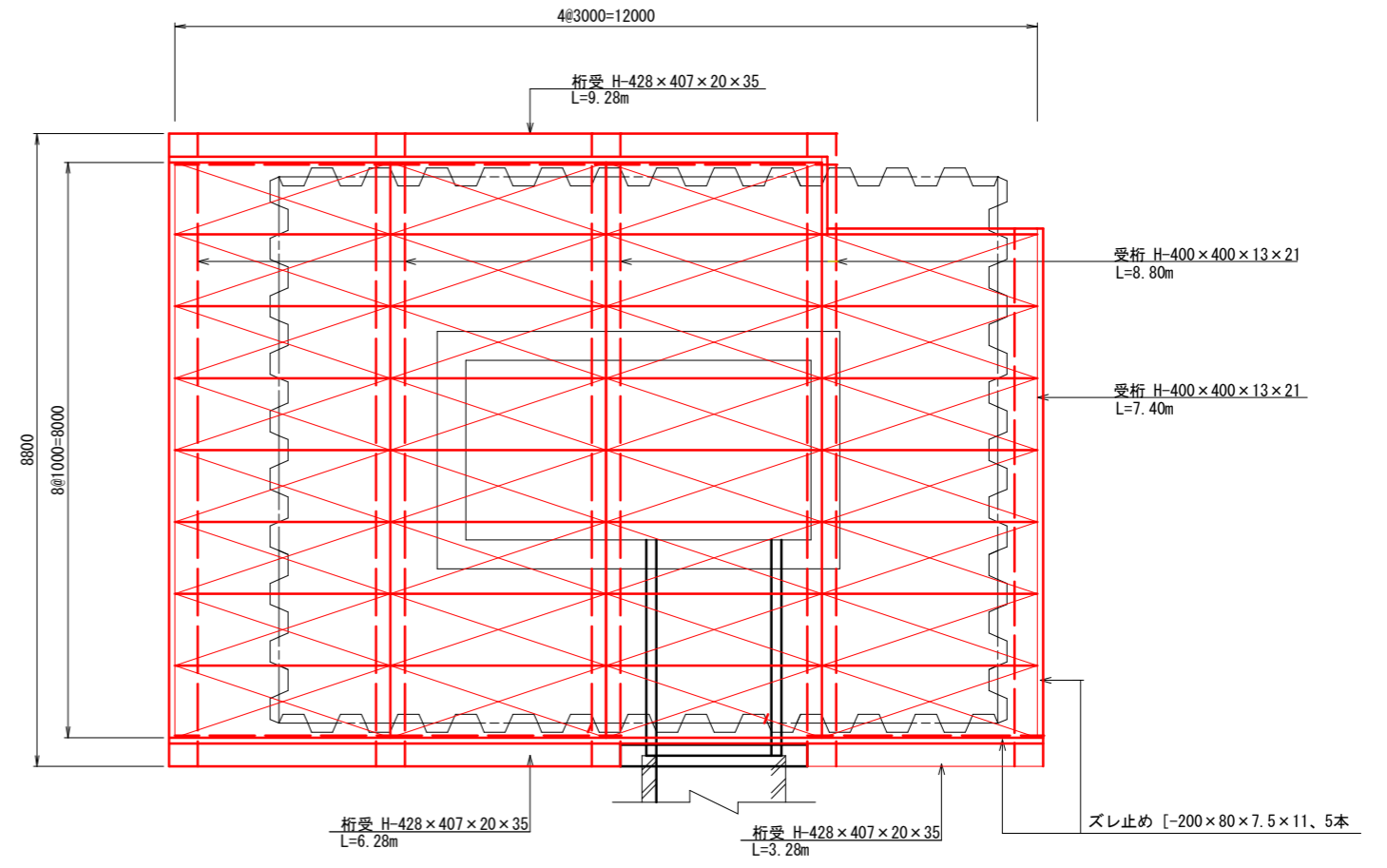
平面図



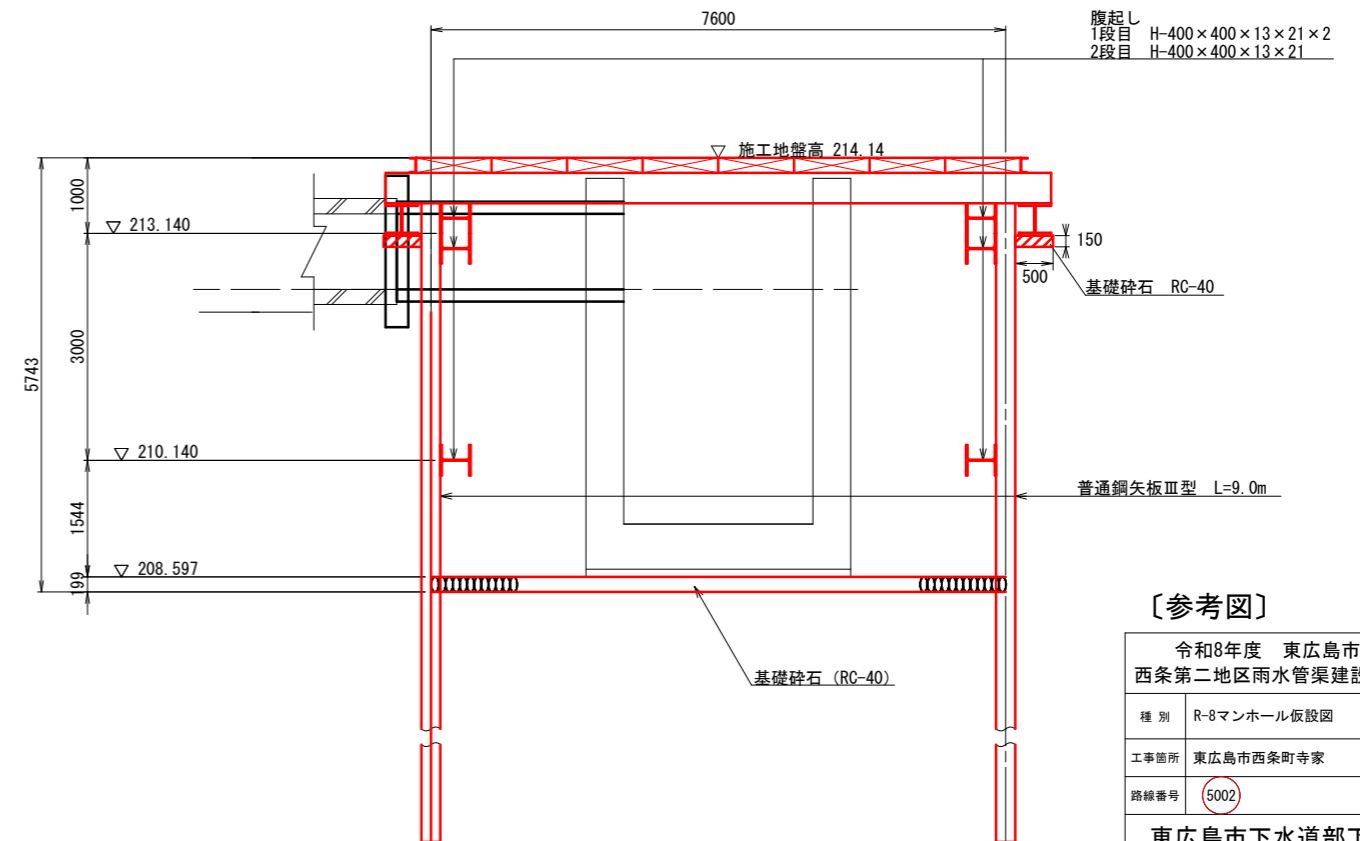
A - A 断面図



路面覆工平面図



B - B 断面図

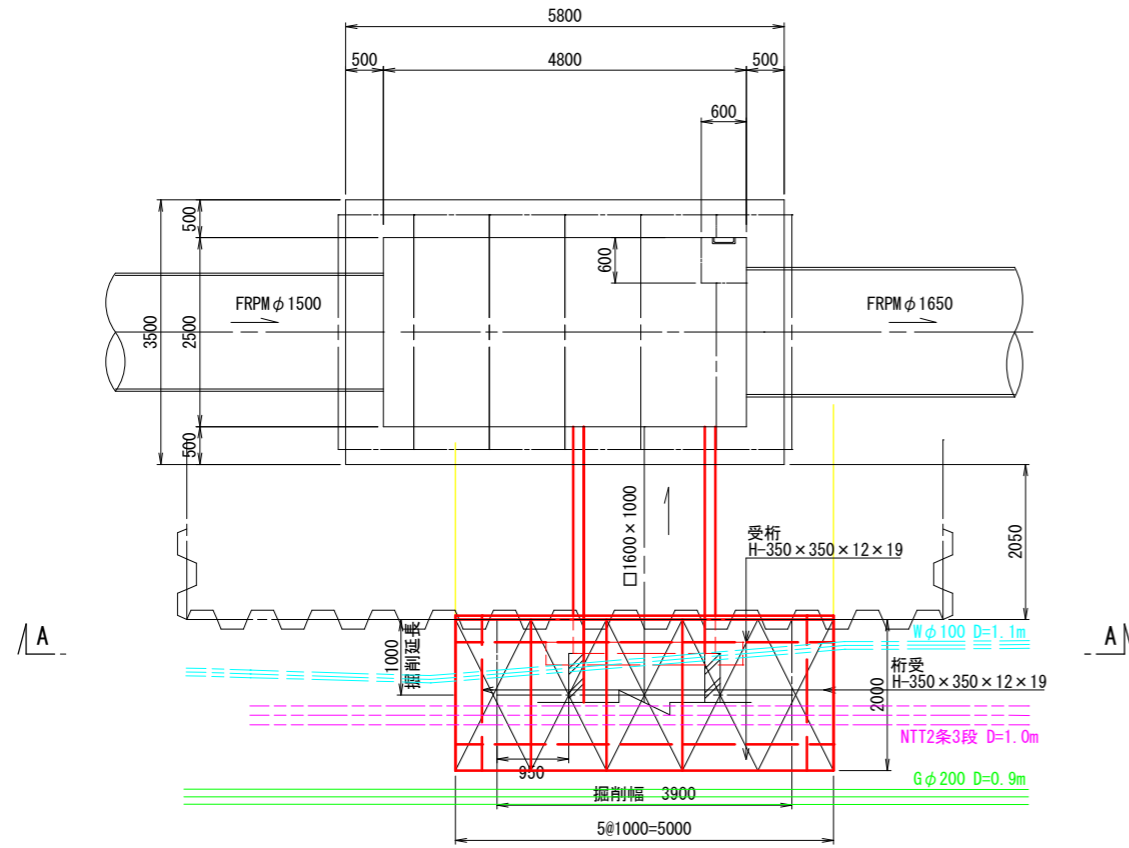


【参考図】

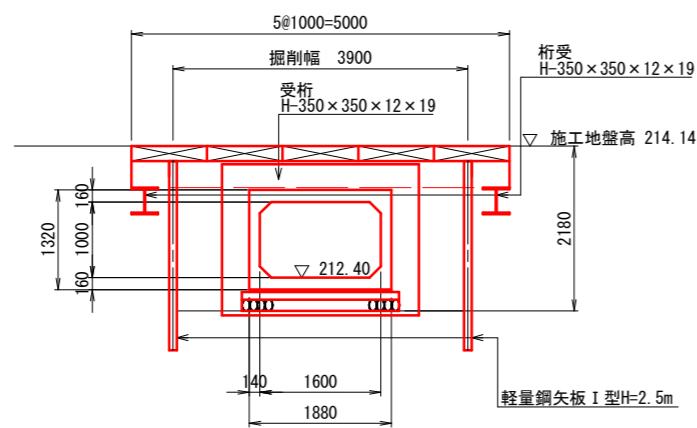
令和8年度 東広島市下水道事業 西条第二地区雨水管渠建設工事(雨東08-1)			
種別	R-8マンホール仮設図	縮尺	1:50
工事箇所	東広島市西条町寺家	図 No	4
路線番号	5002	番 計	16
東広島市下水道部下水道建設課			

覆工計画図 S=1:50
 (ホックスカルバート□1600×1000)

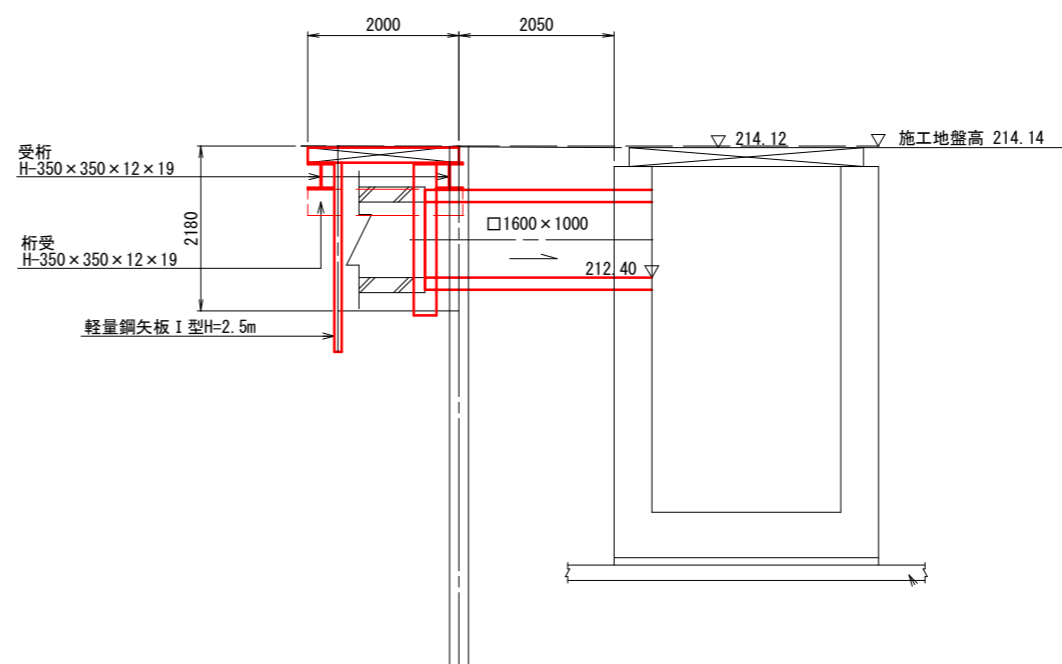
平面図



A - A 断面図



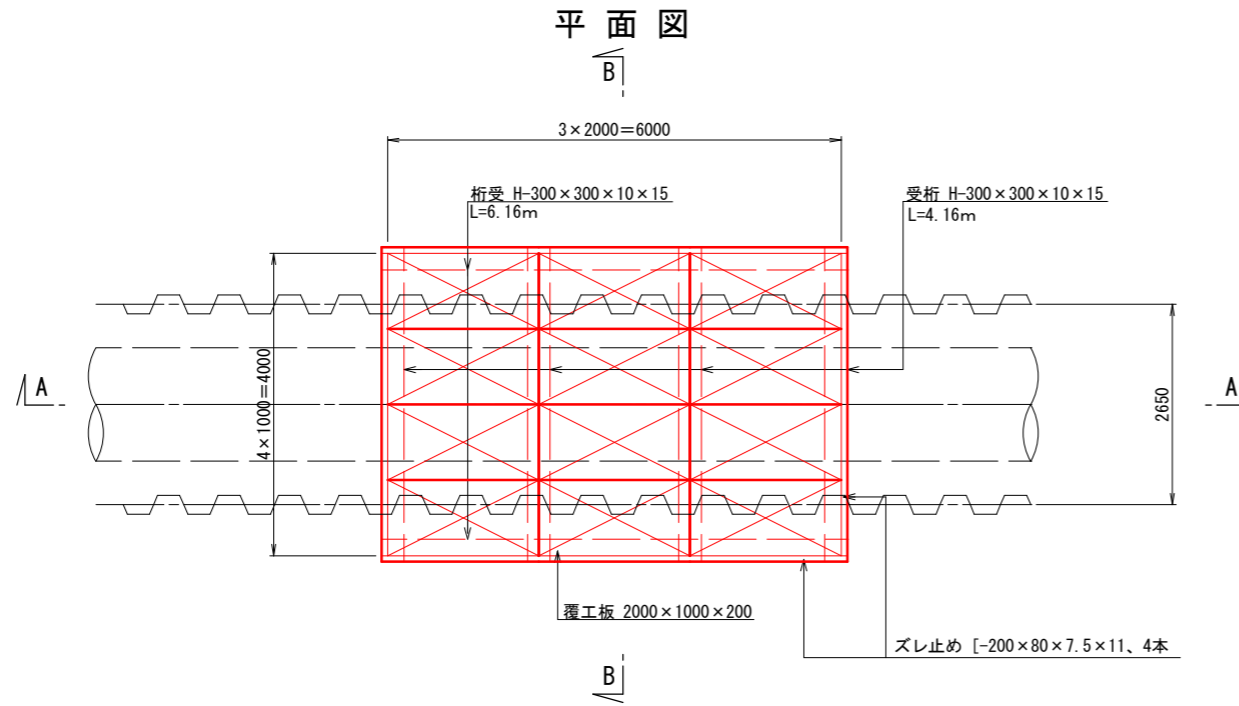
B - B 断面図



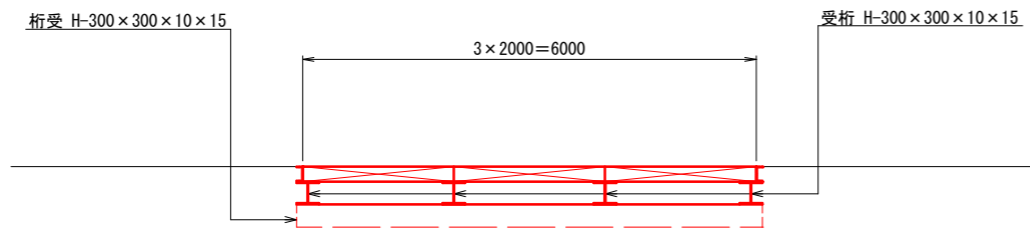
〔参考図〕

令和8年度 東広島市下水道事業 西条第二地区雨水管渠建設工事(雨東08-1)			
種別	覆工計画図 (ホックスカルバート□1600×1000)	縮尺	1:50
工事箇所	東広島市西条町寺家	図番	No. 5
路線番号	5002	番	計 16
東広島市下水道部下水道建設課			

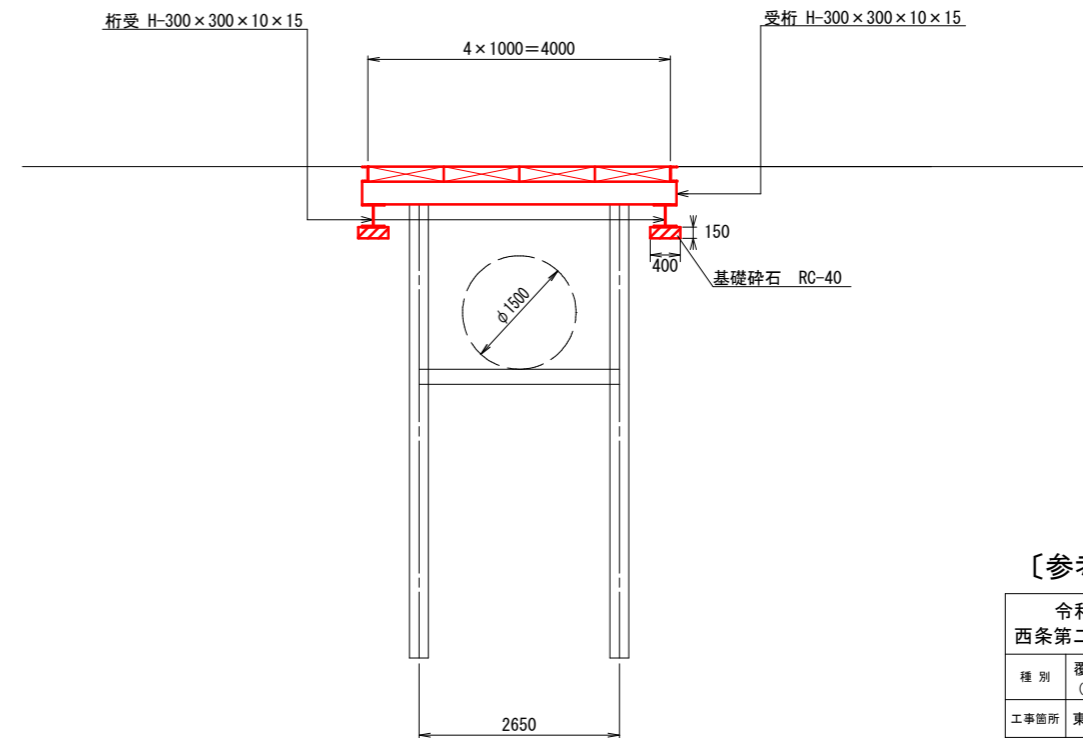
覆工計画図（民地出入り部） S=1:50
 (R-8+32m付近及びR-8+60m付近)



A - A 断面図



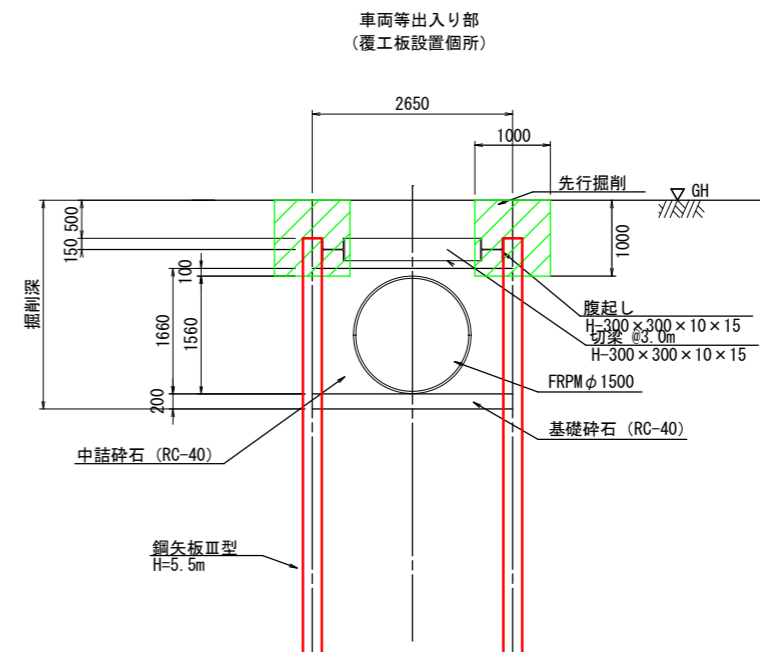
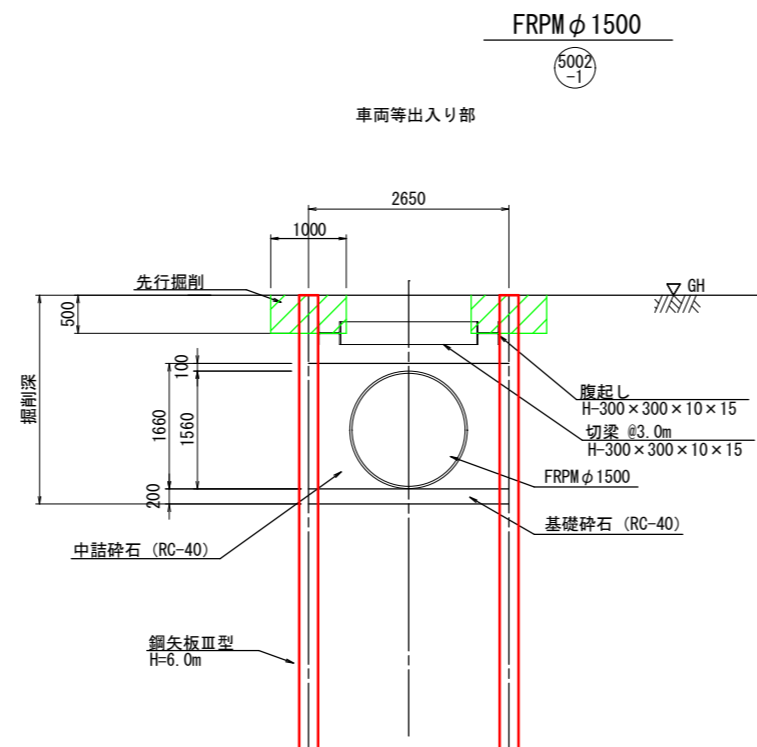
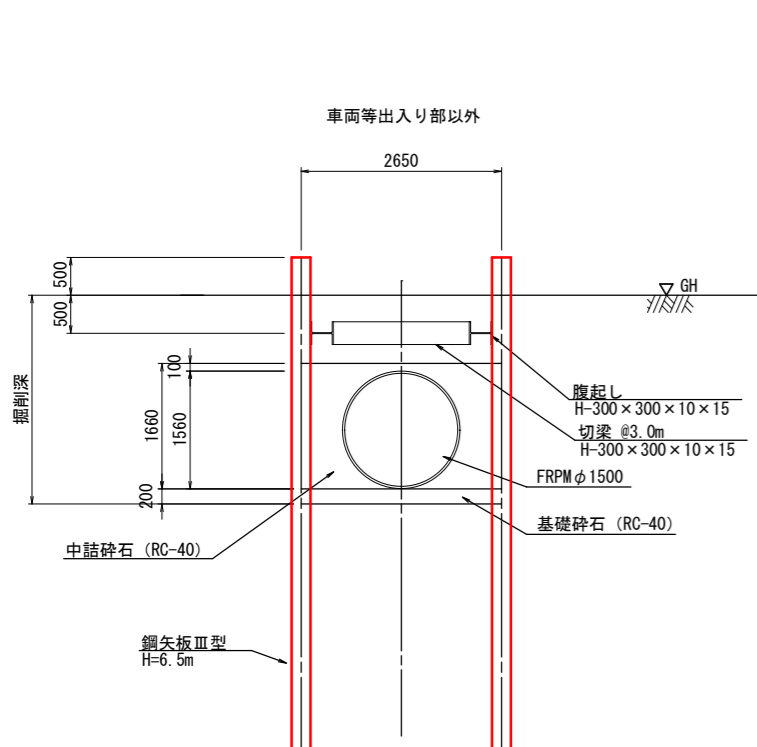
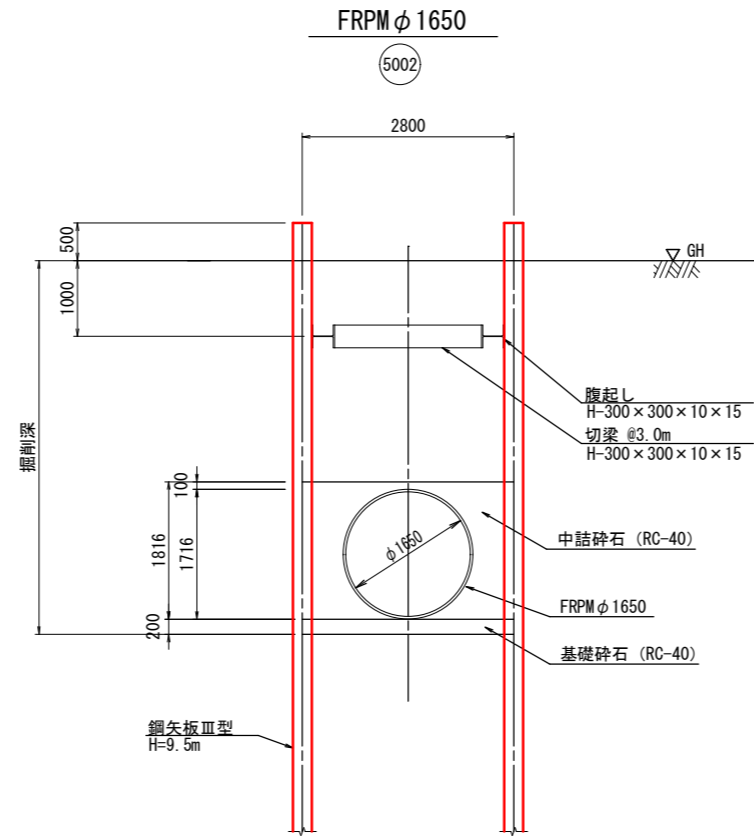
B - B 断面図



〔参考図〕

令和8年度 東広島市下水道事業 西条第二地区雨水管渠建設工事(雨東08-1)			
種別	覆工計画図 (民地出入り部)	縮尺	1:50
工事箇所	東広島市西条町寺家	図	No. 6
路線番号	(5002) -1	番	計 16
東広島市下水道部下水道建設課			

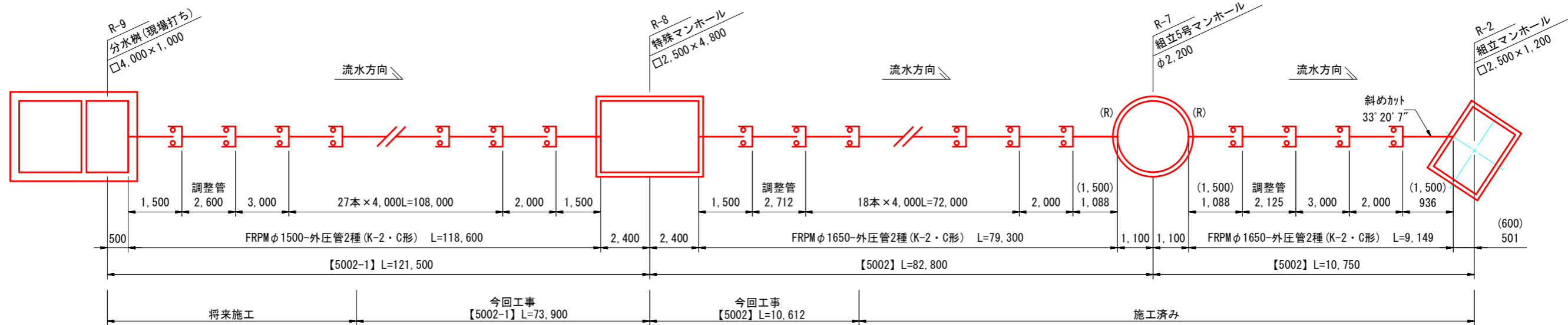
管布設標準図 S=1:50



〔参考図〕

令和8年度 東広島市下水道事業 西条第二地区雨水管渠建設工事(雨東08-1)			
種別	管布設標準図	縮尺	1:50
工事箇所	東広島市西条町寺家	図 No	7
路線番号	5002 5002-1	番 計	16
東広島市下水道部下水道建設課			

FRPM管 管割図 S=Free

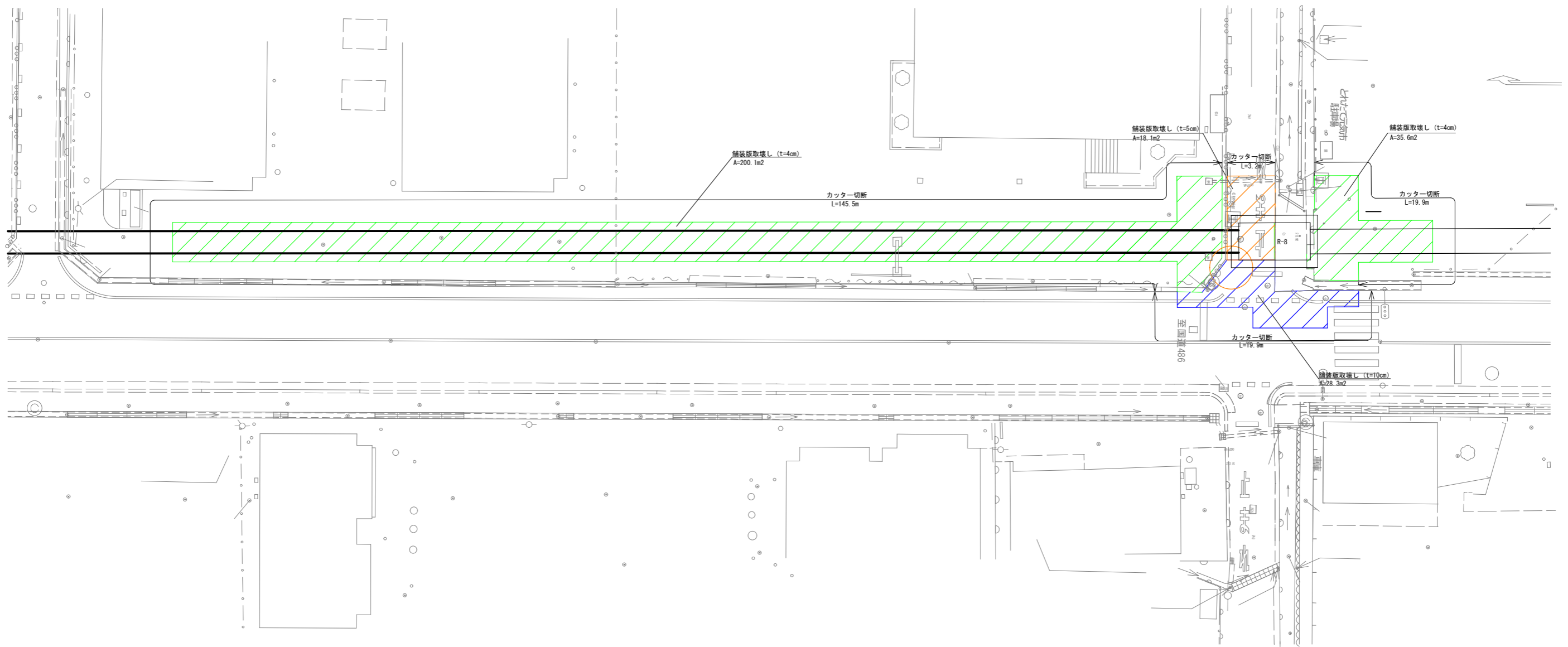


〔参考図〕

令和8年度 東広島市下水道事業 西条第二地区雨水管渠建設工事(雨東08-1)			
種別	FRPM管 管割図	縮尺	図示
工事箇所	東広島市西条町寺家	図	No. 8
路線番号	(5002) (5002-1)	番	計 16
東広島市下水道部下水道建設課			

付帯工図 (2) S=1:200

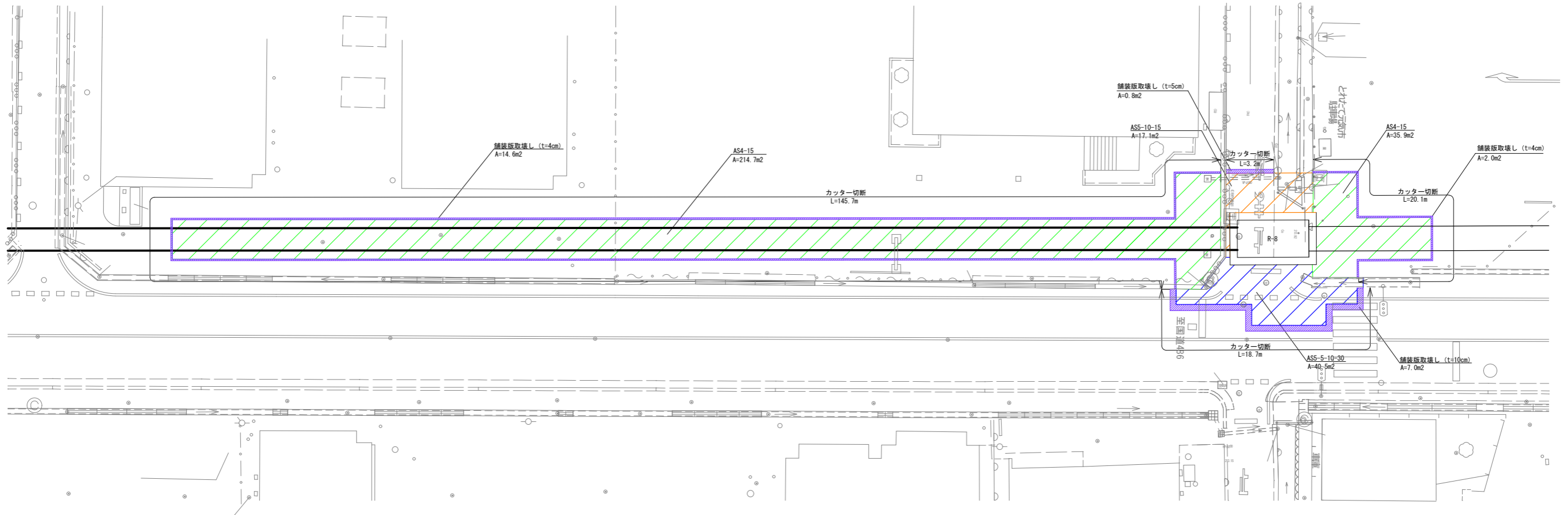
舗装版撤去



【参考図】

令和8年度 東広島市下水道事業 西条第二地区雨水管渠建設工事(南東08-1)			
種別	付帯工図 (2)	縮尺	図示
工事箇所	東広島市西条町寺家	冊	No. 9
路線番号	(5002) (5002)	頁	計 16
東広島市下水道部下水道建設課			

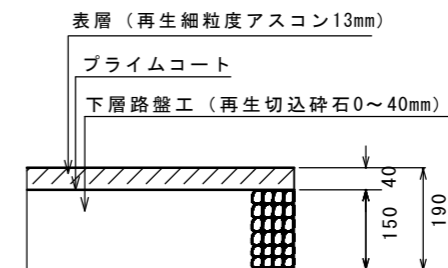
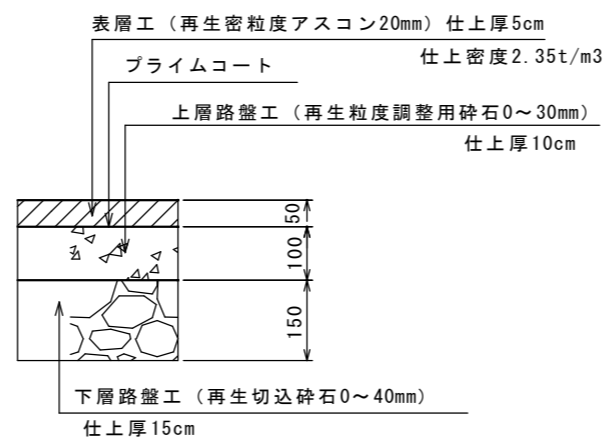
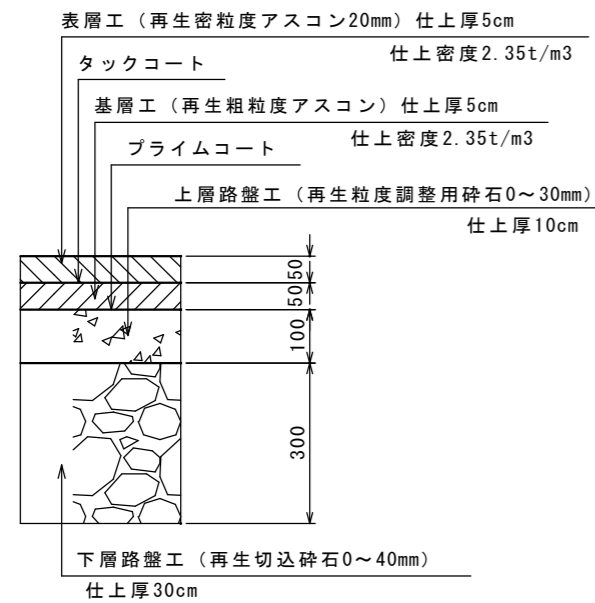
付帯工図 (3) S=1:200
舗装復旧



AS5-5-10-30

AS5-10-15

AS5-10-15

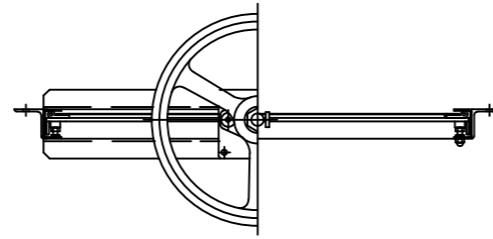


【参考図】

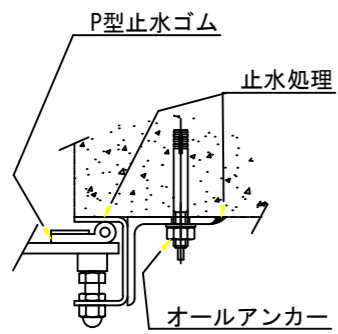
令和8年度 東広島市下水道事業 西条第二地区雨水管渠建設工事 (雨東08-1)			
種別	付帯工図 (1)	縮尺	図示
工事箇所	東広島市西条町寺家	図 No.	10
路線番号	5002 (5002)	冊数	計 16
東広島市下水道部下水道建設課			

水門構造図 S=1:20 (参考図)

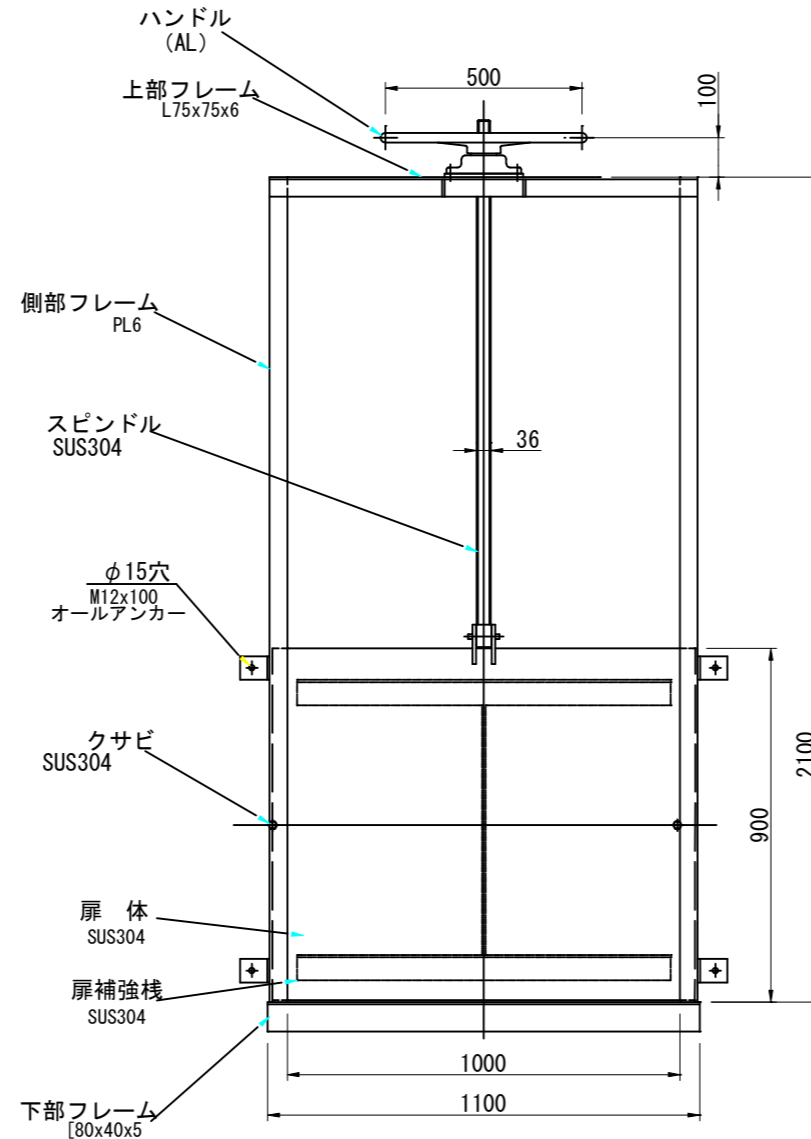
平面図



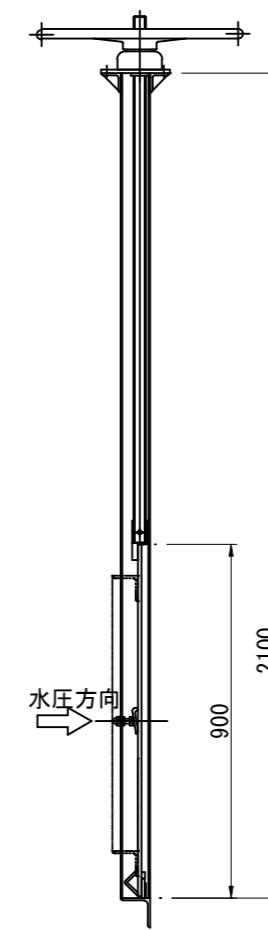
側部止水部詳細図



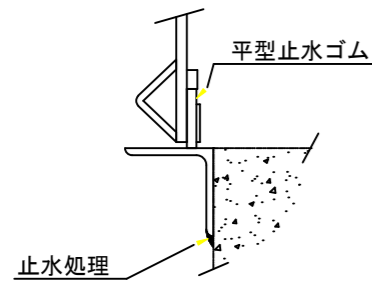
正面図



側面図



下部止水部詳細図



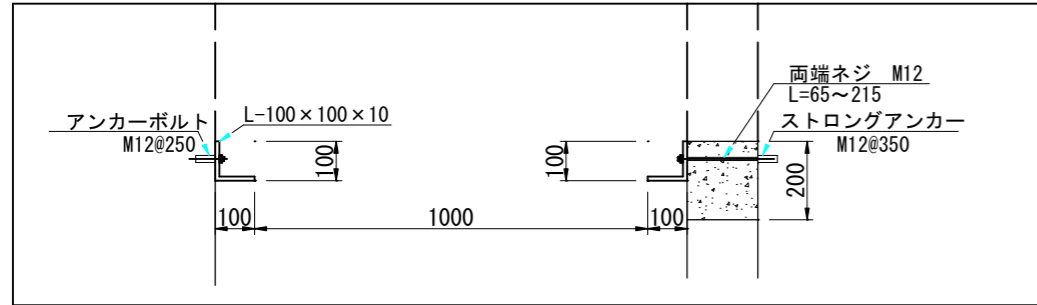
【参考図】

令和8年度 東広島市下水道事業			
西条第二地区雨水管渠建設工事 (雨東08-1)			
種別	水門構造図 (参考図)	縮尺	1:25
工事箇所	東広島市西条町寺家	図	No. 12
路線番号		番	計 16
東広島市下水道部下水道建設課			

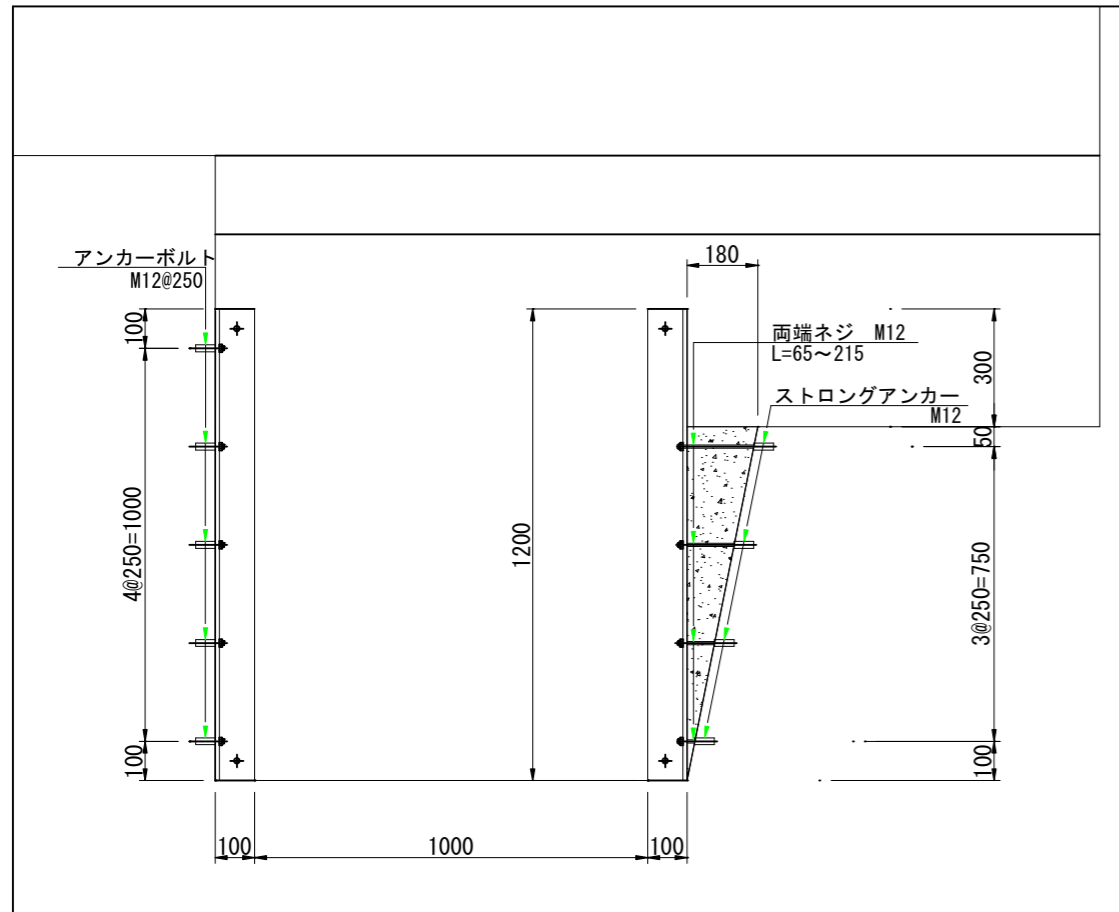
スクリーン構造図 S=1:20 (参考図)

スクリーン受材設置図

平面図

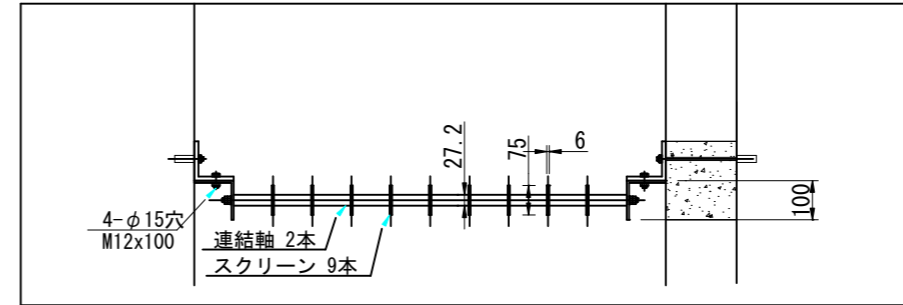


正面図

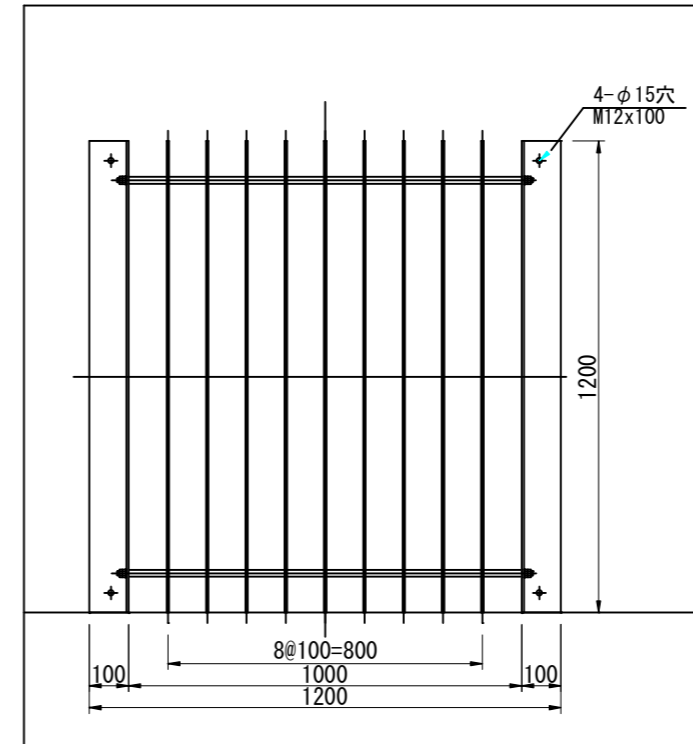


スクリーン構造図

平面図



正面図

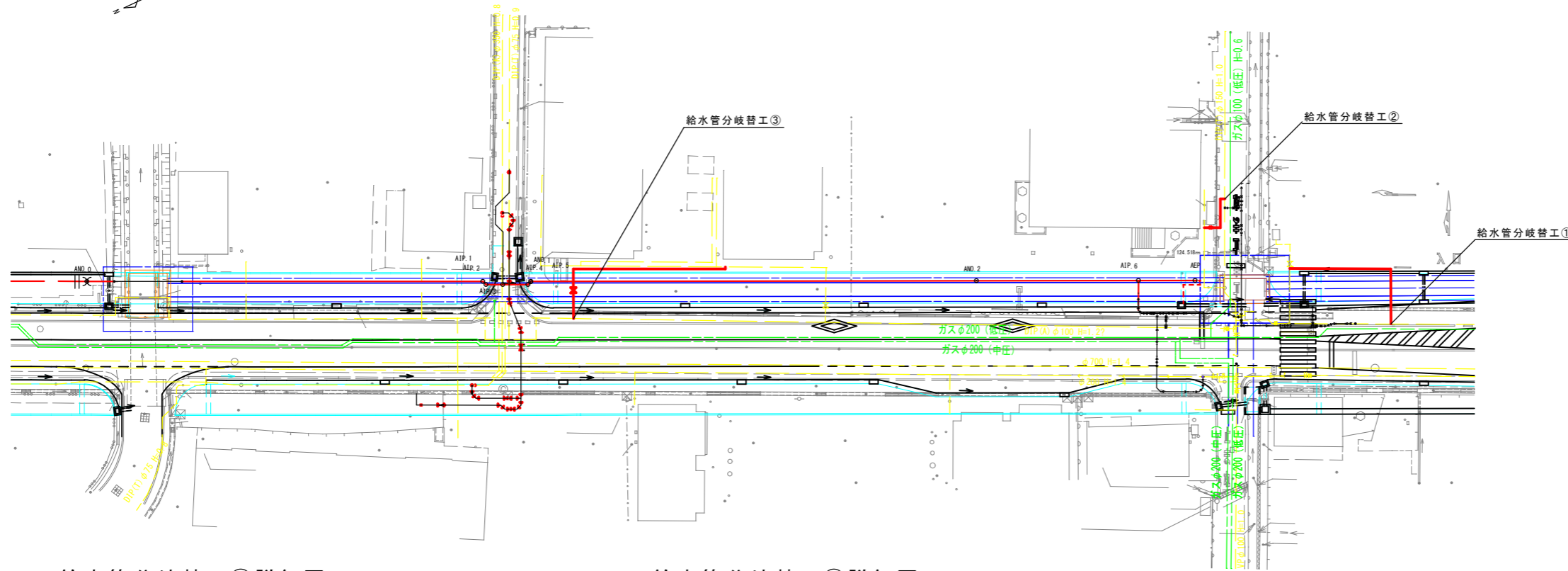


【参考図】

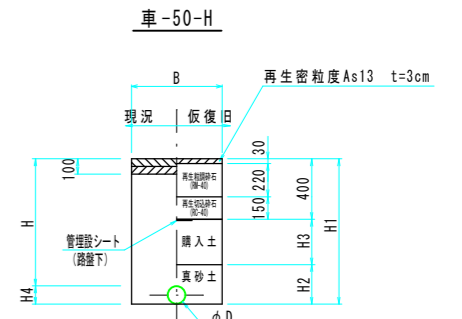
令和8年度 東広島市下水道事業 西条第二地区雨水管渠建設工事 (雨東08-1)			
種別	スクリーン構造図 (参考図)	縮尺	1:25
工事箇所	東広島市西条町寺家	図 No.	13
路線番号		番 計	16
東広島市下水道部下水道建設課			

給水管分岐替平面図

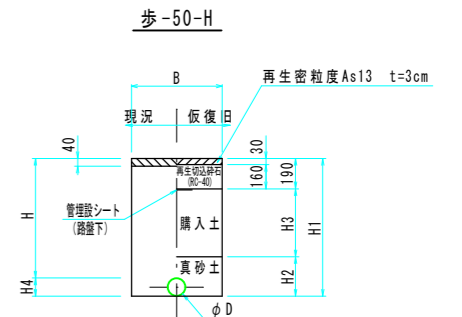
S = 1 / 300



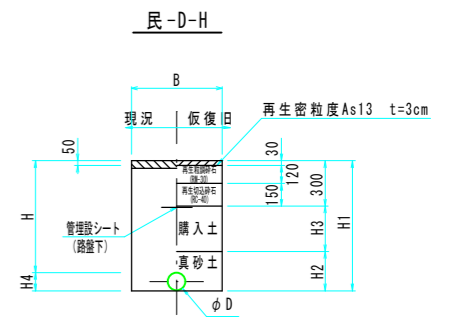
給水管土工断面図 S=FREE



記号	B	D	H	H1	H2	H3	H4	備考
車-50-0.92	600	50	920	980	260	320	60	
車-50-0.95	600	50	950	1010	260	350	60	



記号	B	D	H	H1	H2	H3	H4	備考
歩-50-0.92	600	50	920	980	260	530	60	
歩-50-0.95	600	50	950	1010	260	560	60	

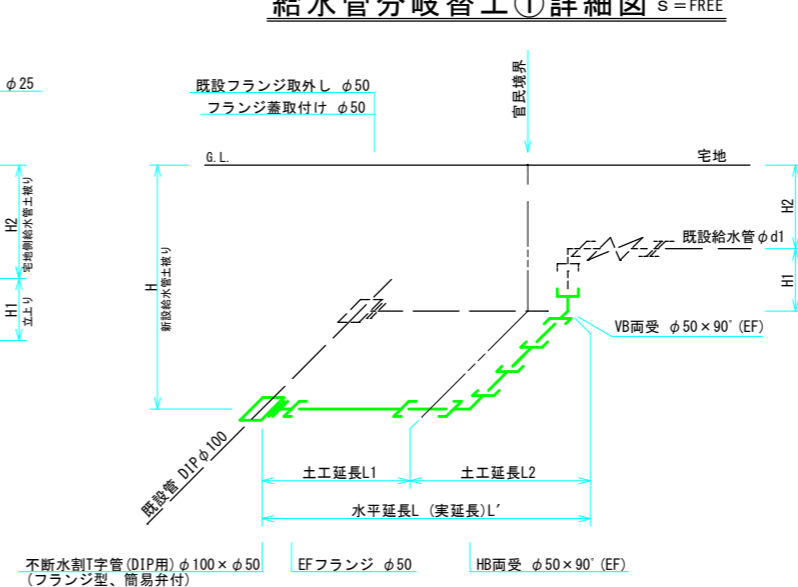
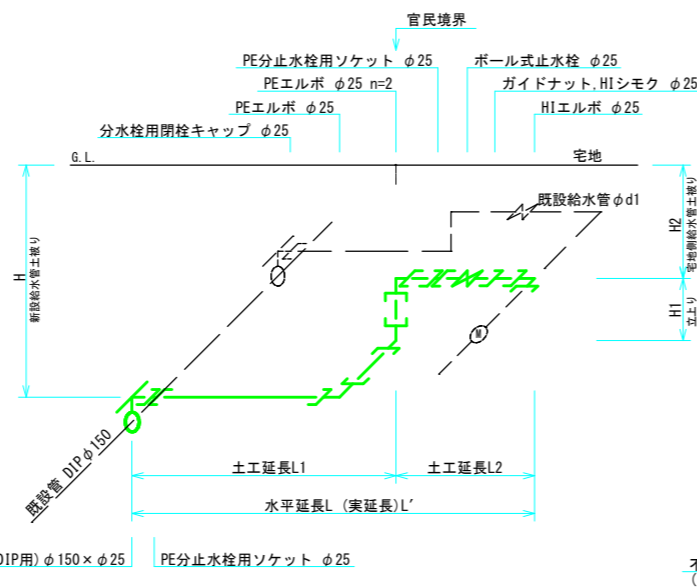
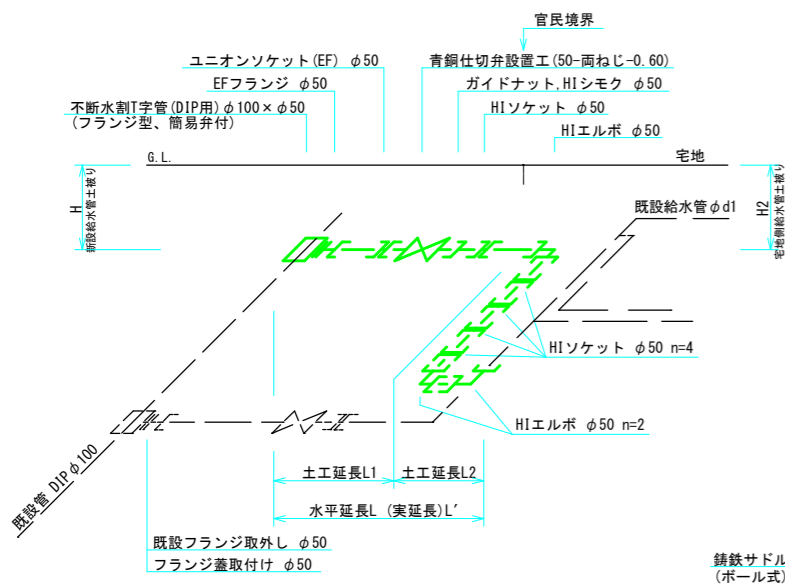


記号	B	D	H	H1	H2	H3	H4	備考
民-50-0.92	600	50	920	980	260	420	60	
民-25-0.40	600	25	400	430	230	-	30	
民-50-0.78	600	50	780	840	260	280	60	

給水管分岐替工③詳細図 S=FREE

給水管分岐替工②詳細図 S=FREE

給水管分岐替工①詳細図 S=FREE

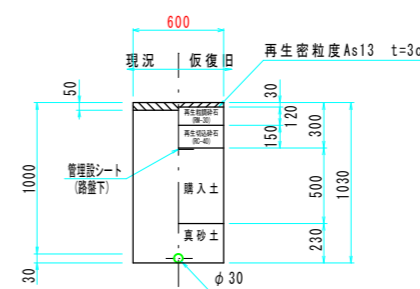


配水管口径 D	分岐替 No.	給水管口径 d	既設給水管口径 d1	不断水割T字管 (DIP用) φ100×φ50	EFフランジ φ50	両受ベント PEP (EF) φ50×90°	フランジ蓋 φ50	布設延長					土工延長 (L1, L2)			備考		
								H	H1	H2	水平延長L	実延長L'	車-50-0.92	歩-50-0.92	民-50-0.92			
φ100	1	50	50	1	1	2	1	0.92	0.52	0.40	17.50	(17.66)	2.20	3.70	11.60			
合計				1	1	2	1	(分岐φ50)					17.50	(17.66)	2.20	3.70	11.60	

配水管口径 D	分岐替 No.	給水管口径 d	既設給水管口径 d1	鎖鉄サドル付分水栓 (DIP用) φ150×φ25 (ボール式)	PE防止水栓用ソケット φ25	PEエルボ φ25	ボール式止水栓 φ25	ガイドナット、HIシモク φ25	HIエルボ φ25	止水栓 φ25 (樹脂製)	分水栓用閉栓キャップ φ25	布設延長					土工延長 (L1, L2)		備考		
												H	H1	H2	水平延長L	実延長L'	車-A1-25-1.00	民-25-0.40			
φ150	2	25	25	1	2	3	1	1	1	1	1	1.00	0.60	0.40	5.50	(6.10)	3.70	1.80			
合計				1	2	3	1	1	1	1	1	(分岐φ25)					5.50	(6.10)	3.70	1.80	

配水管口径 D	分岐替 No.	仮設管口径 d	既設給水管口径 d1	不断水割T字管 (DIP用) φ100×φ50	EFフランジ φ50	1寸ナット (EF) φ50	青銅仕切弁 φ50	ガイドナット、HIシモク φ50	HIソケット φ50	HIエルボ φ50	フランジ蓋 φ50	布設延長					土工延長 (L1, L2)			備考		
												H	H1	H2	水平延長L	実延長L'	車-50-0.95	歩-50-0.95	民-50-0.78 (0.95~0.60)			
φ100	3	50	50	1	1	1	1	1	5	3	1	0.95	0.35	0.60	23.00	(23.00)	1.20	4.00	17.80			
合計				1	1	1	1	1	5	3	1	(分岐φ50)					23.00	(23.00)	1.20	4.00	17.80	

車-A1-25-1.00

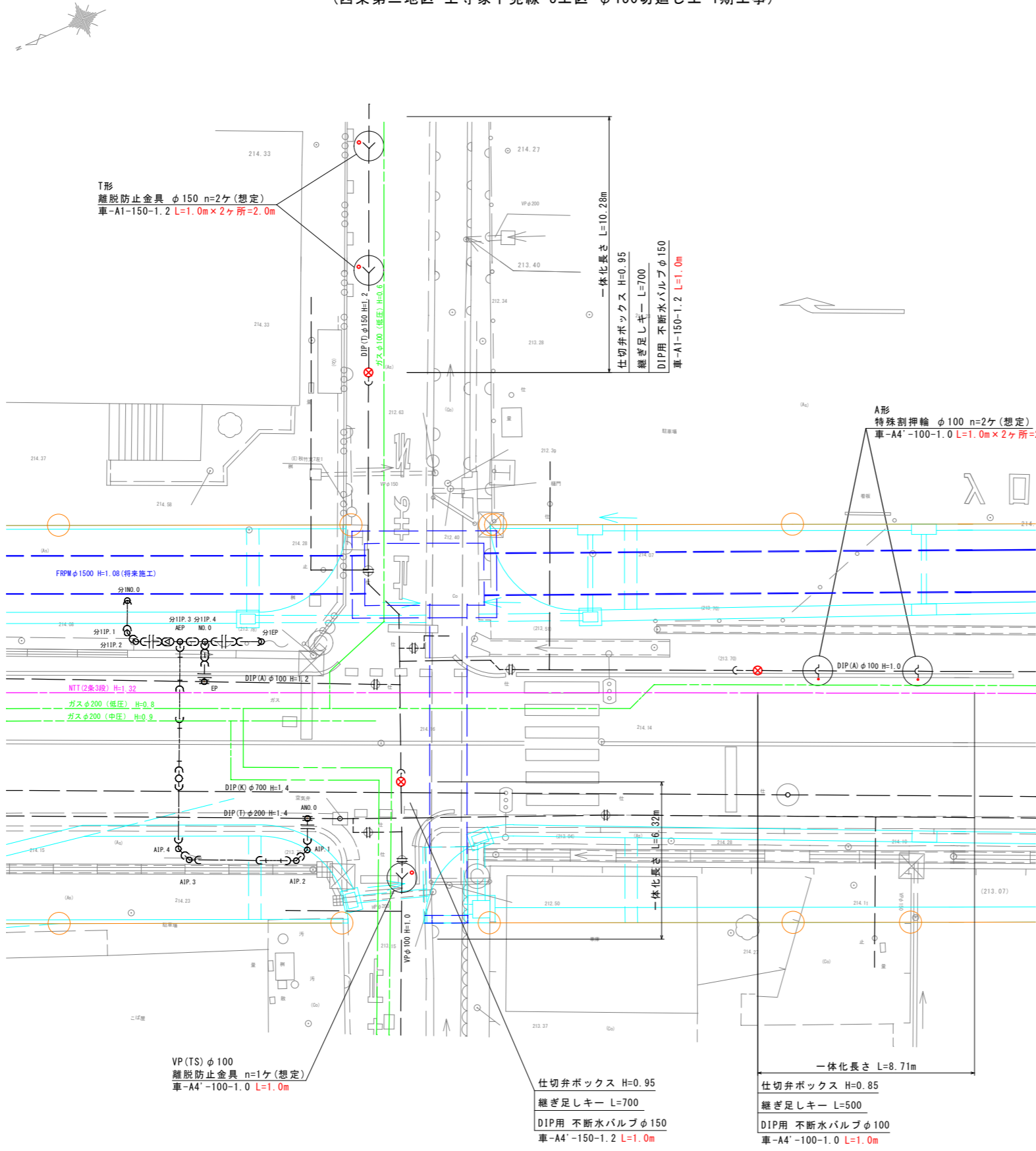


設計水圧
DIP 1.18MPa
PEP 0.88MPa
フランジ 7.5K仕様

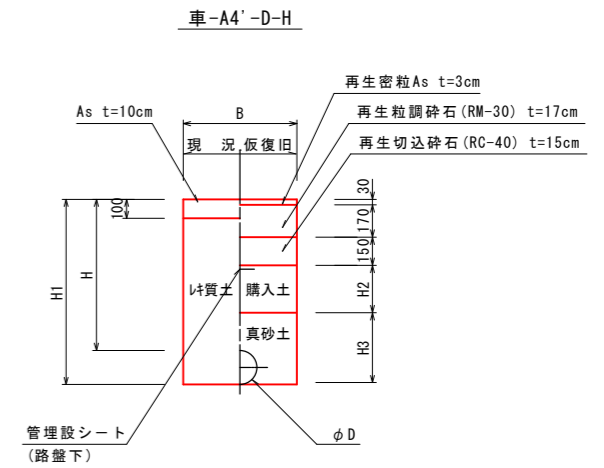
【参考図】		50%縮小	
図面番号	縮尺	図示	
14	16		
工種	令和8年度 東広島市下水道事業 西条第二地区雨水管渠建設工事 (雨東08-1)		
種別	給水分岐替平面図		
工事箇所	東広島市西条町寺家		
東広島市 下水道部 下水道建設課			

平面図 S=1/100

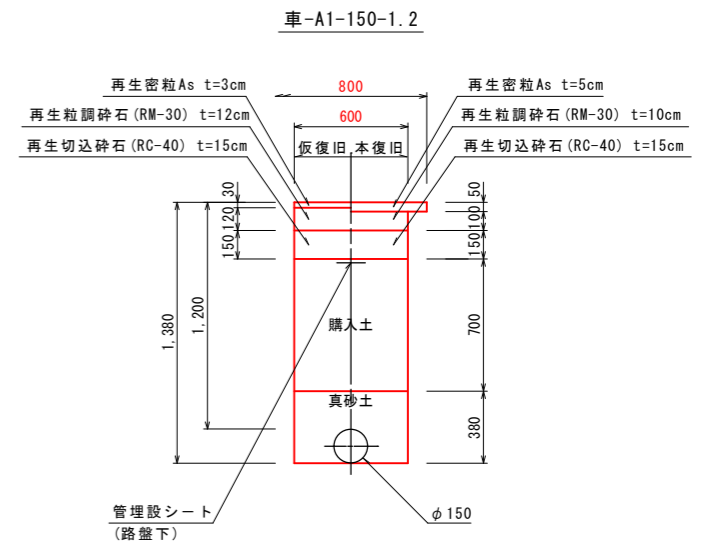
(西条第二地区 上寺家下見線 3工区・φ150切廻し工 1期工事)



標準床掘断面図 S=1/20



記号	D	B	H	H1	H2	H3	備考
車-A4'-150-1.2	150	600	1200	1380	650	380	
車-A4'-100-1.0	100	600	1000	1130	450	330	



設計水圧
DIP 1.18MPa
PEP 0.88MPa
フランジ 7.5K仕様

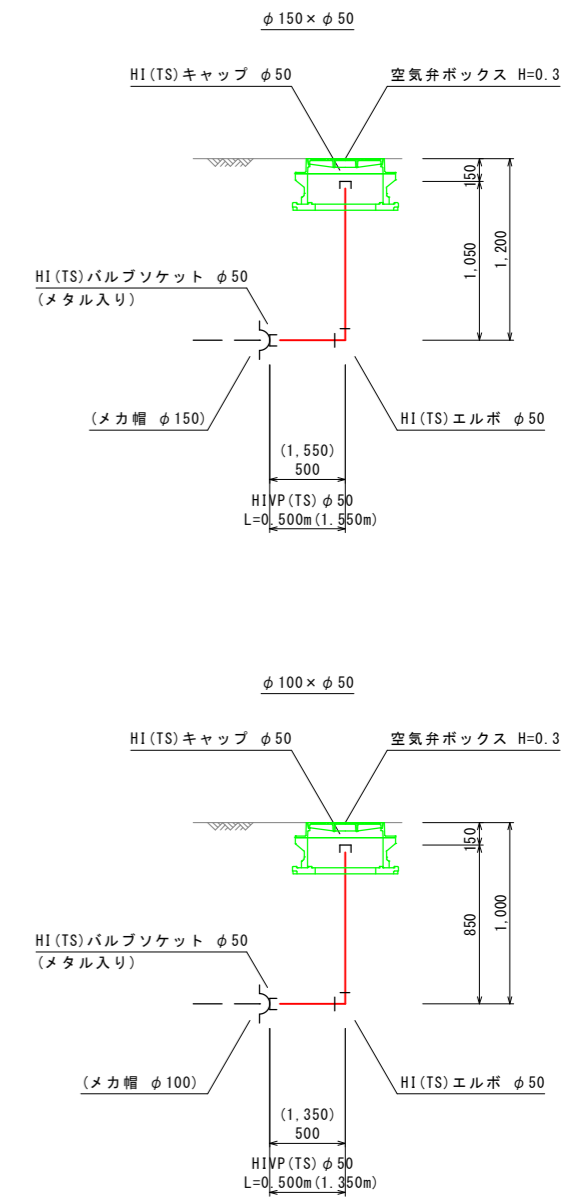
【参考図】

図面番号	縮尺	図示
15 16		
工種	令和8年度 東広島市下水道事業 西条第二地区雨水管渠建設工事 (雨東08-1)	
種別	平面図 (φ150、φ100切廻し工)	
工事箇所	東広島市西条町寺家	
東広島市 下水道部 下水道建設課		

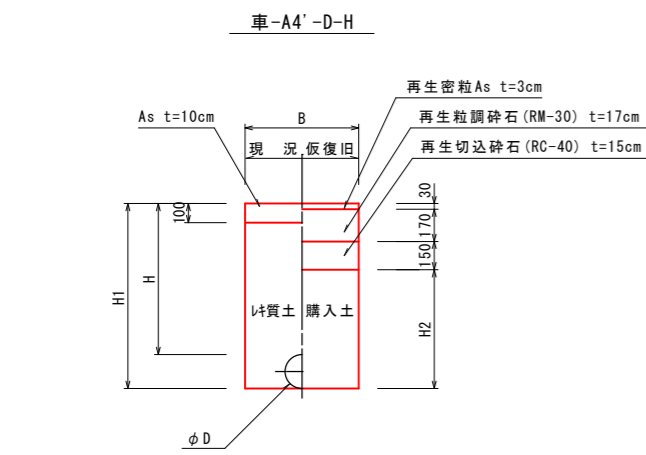
既設管閉栓工及び既設ボックス撤去工平面図 S=1/100

(西条第二地区 上寺家下見線 3工区・φ150切廻し工 1期工事)

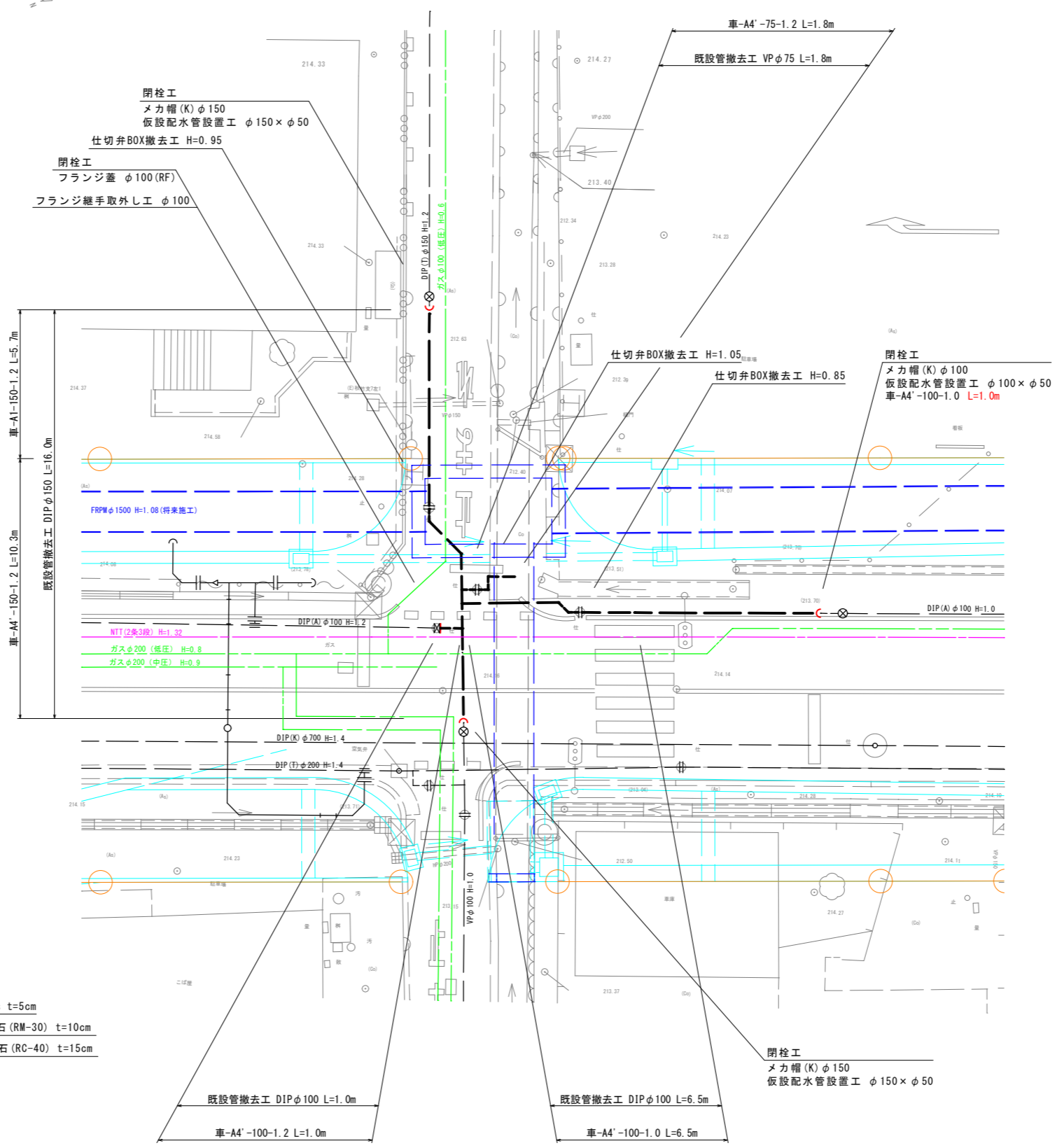
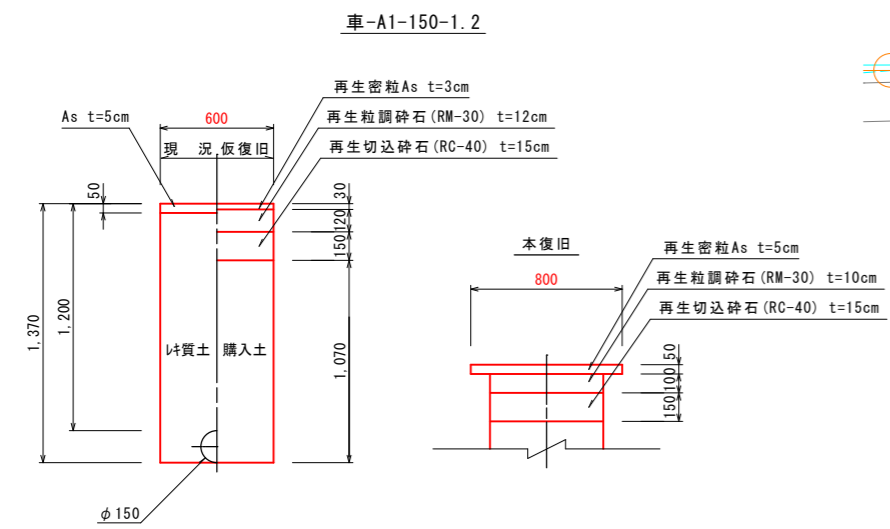
仮設排水管詳細図 S=FREE



既設管撤去工標準床掘断面図 S=1/20



記号	D	B	H	H1	H2	備考
車-A4'-150-1.2	150	600	1200	1370	1020	
車-A4'-100-1.0	100	600	1000	1120	770	
車-A4'-100-1.2	100	600	1200	1320	970	
車-A4'-75-1.2	75	600	1200	1290	940	



設計水圧
 DIP 1.18MPa
 PEP 0.88MPa
 フランジ 7.5K仕様

【参考図】

図面番号	縮尺	図示
16/16		

工種	令和8年度 東広島市下水道事業 西条第二地区雨水管渠建設工事 (雨東08-1)
種別	既設管閉栓工及び 既設ボックス撤去工平面図
工事箇所	東広島市西条町寺家
東広島市 下水道部 下水道建設課	