

# 入札公告

物品調達等及び委託役務

次のとおり、条件付一般競争入札を実施するので、地方自治法施行令（昭和22年政令第16号）第167条の6の規定により公告する。

この入札公告に定めるもののほか、入札に関して必要な事項は、東広島市物品調達等及び委託役務条件付一般競争入札公告共通事項及び同細則による。

平成29年 9月25日

東広島市長 藏田 義雄

## 1 入札に付する事項

- |                 |                              |
|-----------------|------------------------------|
| (1) 物品・委託役務の名称  | 平成29年度東広島市消防職員貸与品（防火衣）（単価契約） |
| (2) 物品・委託役務管理番号 | 18290034                     |
| (3) 物品委託役務内容    | 東広島市消防職員貸与品（防火衣）の購入。         |
| (4) 納入・履行期間     | 契約締結日の翌日から平成30年 3月30日まで      |
| (5) 納入・履行（就業）場所 | 消防総務課                        |
| (6) 予定価格        | 非公表                          |
| (7) 最低制限価格      | なし                           |
| (8) 入札方式        | 一般競争入札                       |
| (9) 入札区分        | 紙入札                          |
| (10) 使用する契約約款   | 物品売買契約約款（単価）                 |
| (11) 契約種別       | 単価契約                         |
| (12) 収入印紙       | 不要                           |

## 2 競争入札に参加する者に必要な資格に関する事項

次に掲げる要件を全て満たしていること。

ア	平成29年1月1日～平成32年12月31日までの東広島市物品役務等競争入札参加資格として次の入札参加資格認定区分の認定を受けている者	買入れ・製作
イ	法令等による登録等	問わないものとする。
ウ	技術者	問わないものとする。
エ	営業所等所在地 本店とは、法人にあっては登記されている本店とし、個人事業者にあっては営業活動の本拠を置いている場所とする。 営業所とは、法人においてその所在する市（町）の法人市（町）民税の申告のある営業所とする。	東広島市内に本店を有する者。
オ	会社の履行実績	問わないものとする。
カ	その他	平成29年4月1日付け「東広島市物品調達等及び委託役務条件付一般競争入札公告共通事項」の2(1)のいずれにも該当しないこと。

## 3 その他の入札条件

- 入札書は、本市所定の様式（東広島市物品調達等及び委託役務競争入札心得（平成21年東広島市告示第83号。）別記様式第4号）によらず、本公告において定める様式「単価契約入札書（平成29年9月25日公告・平成29年度東広島市消防職員貸与品（防火衣）（単価契約）」とする。
- 消費税に係る課税事業者にあつては、「単価」の欄の記載金額は、消費税及び地方消費税の額を含まない整数とする。なお、契約単価も同様とする。
- 消費税に係る免税事業者にあつては、「単価」の欄の記載金額は、契約希望単価の108分の100に相当する整数の額とする。ただし、当該金額の8パーセントに相当する額を加算した金額（当該金額に1円未満の端数があるときは、その端数金額を切り捨てるものとする。）を契約単価とする。
- 「単価×発注予定数量」の欄には、単価と発注予定数量を乗じて計算した額を記載すること。
- 「入札金額（合計）」の欄には、「単価×発注予定数量」に記載した金額の合計を記載すること。

4 日程等

手続等	期間・期日等	場所・留意事項
ア 公告日	平成29年9月25日	東広島市ホームページに掲載及び東広島市総務部契約課（契約担当課）で閲覧に供する。 閲覧場所は「6 問い合わせ先（契約担当課）」に記載のとおり。
イ 仕様書及び見本等閲覧期間	平成29年9月25日～平成29年10月16日	東広島市ホームページに掲載及び契約担当課で閲覧に供する。 見本等の有無： 無
ウ 同等品確認期間（物品の買入れ及び借入れに限る）		同等品で応札する場合は、同等品規格確認票（東広島市物品調達等及び委託役務競争契約入札心得（平成21年東広島市告示第83号。以下「入札心得」という。）別記様式第2号（第4条関係））により発注担当課へ持参またはファックスすること。ファックスする場合は、その旨を発注担当課へ事前に電話連絡すること。 なお、同等品確認に対する認定のない同等品での応札は認めない。同等品規格確認票の提出先は、「オ 質問書提出期間」に記載の発注担当課とする。
エ 同等品確認回答閲覧期間		東広島市ホームページに掲載及び発注担当課で閲覧に供する。
オ 質問書提出期間	平成29年9月25日～平成29年10月2日（午前8時30分～午後5時15分）	質問書は、本市所定の様式（東広島市物品調達等及び委託役務競争入札心得（平成21年東広島市告示第83号）別記様式第1号（第4条関係））により発注担当課へ持参またはファックスすること。ファックスする場合は、その旨を発注担当課へ事前に電話連絡すること。 消防局 消防総務課 東広島市西条栄町実1173番地1 電話番号 082-422-6062 / ファックス番号 082-423-0363 質問書提出期間終了後の質問は受け付けない。 質問書の様式は東広島市ホームページからダウンロードできる。
カ 回答書閲覧期間	平成29年10月5日～平成29年10月16日	東広島市ホームページに掲載及び発注担当課で閲覧に供する。
キ 入札期間	平成29年10月12日～平成29年10月13日（午前8時30分～午後5時15分）	入札場所 東広島市総務部契約課（契約担当課） 東広島市西条栄町8番29号（本庁本館4階） 入札書は入札期間内に総務部契約課に持参して入札箱に投入すること。 初度の入札書は、入札の権限を有している者が記名押印し、使用印鑑として本市に届け出ている印鑑を押印すること。（ただし、入札書に記載した日付以前に作成された委任状の同封・提出がある場合を除く。） 特別の事由により郵便により入札書を提出しようとする者は、東広島市物品調達等及び委託役務条件付一般競争入札公告共通事項細則に定めるところによるものであること。
ク 開札日時	平成29年10月16日 午前9時20分	開札場所 入札室（東広島市西条栄町8番29号 本庁本館4階） 開札の結果、予定価格の制限の範囲内の価格をもって有効な入札がないときは、開札日の翌日以降に再度の入札（1回目）を実施するものとする。再度の入札（1回目）は、開札の立ち会いの有無に関わらず初度の入札参加者全員が参加できるものとする。 再度の入札（1回目）を実施する日時、場所等の詳細は初度の入札に参加した者に対してファックスにより通知を行う。 再度の入札（1回目）の結果、予定価格の制限の範囲内での入札がなかったときは、直ちに入札会場で再度の入札（2回目）を行う。 再度の入札は、2回目まで行う。

5 資格要件確認資料の提出

本案件は、入札に参加する者に必要な資格を確認するために必要な資料（以下「資格要件確認資料」という。）の提出を求めない。

(1) 提出書類

書類の区分	提出書類（印）	備考
ア 入札参加資格確認申請書		様式は、東広島市ホームページからダウンロードできる。
イ 入札参加資格要件総括表		
ウ 誓約書		
エ 配置予定技術者届出書		
オ 履行実績確認表		
カ 履行実績証明書（物品・委託役務）		
キ 法令等による登録等を確認するための資料		
ク その他		

(2) 提出部数は、1部とし、提出した資格要件確認資料は、返却しない。

(3) 提出期限

(4) 提出先 「6 問い合わせ先（契約担当課）」のとおり。

(5) その他

入札参加者は、資格要件確認資料を指定された提出期限までに提出できるよう事前に準備しておくこと。

資格要件確認資料の作成及び提出に要する費用は、提出者の負担とする。

資格要件の審査のために必要があると認めるときは、期限を定めて資格要件確認資料の補正や追加資料の提出を求めることがある。

資格要件確認資料に虚偽の記載をした者に対しては、指名除外措置を行うことがある。

6 問い合わせ先（契約担当課）

総務部契約課 物品役務係  
東広島市西条栄町8番29号（本庁本館4階）  
電話番号 082-420-0930  
ファックス番号 082-431-0077

# 平成29年度東広島市消防職員貸与品（防火衣）（単価契約）

## 仕様書

### 第1 目的

この仕様書は、東広島市消防局が発注する消防職員貸与品（防火衣）（単価契約）について必要な事項を定めるものである。

### 第2 共通事項

#### 1 仕様の基本的な考え方

納入品は平成23年3月に開催された「消防隊員用個人防火装備のあり方に関する検討会」にて策定された個人防火装備のガイドラインに対応するものとし、発注者が指定する製品の最新規格の防火服を基に、所定の事項について、【別図1～7】に定める改良を加えたものとする。

#### 2 発注予定数量

※ 1式の内訳は防火服（上衣・下衣）、防火帽（しころ付き）及び安全帯を各1ずつとする。

サイズ	発注予定数量	単位	上限・下限の説明
S～3L	15	式	上限は発注予定数量 下限は発注予定数量の8割

※ 予定数量は見込み数量であり、この予定数量を保証するものではない。ただし、上限・下限は上表のとおりとする。

※ やむを得ず履行数量が下限を下回ることとなった場合は、発注者と受注者において契約金額（単価）について協議し、必要があると認めるときは変更契約又は別契約を行うものとする。

#### 3 採寸

サイズについて、計1回採寸を行うこと。採寸場所及び時期については次のとおりとする。採寸日時は、発注者と受注者とが協議の上、決定するものとする。

場 所：東広島市消防局（西条町助実1173番地1）

採寸時期：12月～1月

#### 4 納入期限

平成30年3月30日（金）

#### 5 納入場所

東広島市消防局消防総務課（東広島市西条町助実1173番地1）

## 6 その他

- (1) 本仕様書の疑義については、発注者に確認すること。
- (2) 納品に際しては、1式ずつ袋等により包装・梱包し、氏名・サイズが容易に確認できるよう札を貼り付けること。なお、個人名については採寸時点に指示する。

## 7 問い合わせ先（発注担当課）

東広島市消防局 消防総務課消防総務係  
TEL 082-422-6062  
FAX 082-423-0363

## 第3 防火服（上衣・下衣）

### 1 次のいずれか同一品

メーカー	型番	色
帝国繊維株式会社	ニューインスパイヤー	ゴールド
小林防火服株式会社	ブラックテック	ゴールド
株式会社赤尾	デュアルファイン	ゴールド

### 2 その他の仕様

#### (1) ワッペン

上衣の左上腕部に、ワッペン（7cm×18cm）を取り付けられるよう、面ファスナー（ワッペン側オス、上衣側メス）を取り付ける。

#### (2) 消防局名

上衣背部に次のとおり消防局名を表示すること。文字の色は蛍光オレンジとし、書体は丸ゴシックとする。

「東広島市消防局 HIGASHIHIROSHIMA F. D.」

なお、文字入れの前に、書体やレイアウトについて、発注担当課の担当者に確認すること。

#### (3) 保冷剤収納

上衣内側両脇部に保冷剤収納用ポケットを設けること。また、保冷剤が転落しない措置を講ずること。なお、保冷剤は、180mm×95mm×30mmとする。

#### (4) 消防無線ホルダー

次の製品が容易に収納できるホルダー（蓋付きポケット3分割）を両胸部分に設けること。

種別	型番
消防無線	富士通ゼネラル社製CP-2010P

#### (5) 防火服サイズ及び数量

採寸の結果によること。若しくは発注者が指定するサイズ及び数量とする。

#### (6) 改良事項

別図1～5のとおり

#### 第4 防火帽（しころ付き）

##### 1 次のいずれか同一品

メーカー	型番	色
帝国繊維株式会社	F D - 8	シルバー
小林防火服株式会社	K B - II F R	パール
株式会社赤尾	N E O - P 2 2	シルバー

##### 2 その他の仕様

###### (1) 消防局名及び階級ラインシール

帽体に階級に応じた太さの蛍光レッド階級ラインシールを貼ること。太さは、消防吏員服制基準（昭和四十二年二月三日）消防庁告示第一号のとおりとする。

なお、階級は契約後、発注者より別途指示する。

帽体の左右に「東広島市消防局」と消防局名を入れること。書体は丸ゴシックとし、文字の色は黒色とする。文字の大きさ・配置は別図7のとおりとする。

###### (2) あごひも

ワンタッチ式とし、1動作で長さ調節が可能なもの。

警笛を付けられるもの。

###### (3) ワッペン

しころの左右部に、所属ワッペン（縦3.8cm・横6.5cmの楕円形）を取り付けられるよう、面ファスナー（ワッペン側オス、しころ側メス）を取り付ける。

###### (4) 改良事項

別図6・7のとおり

#### 第5 安全帯

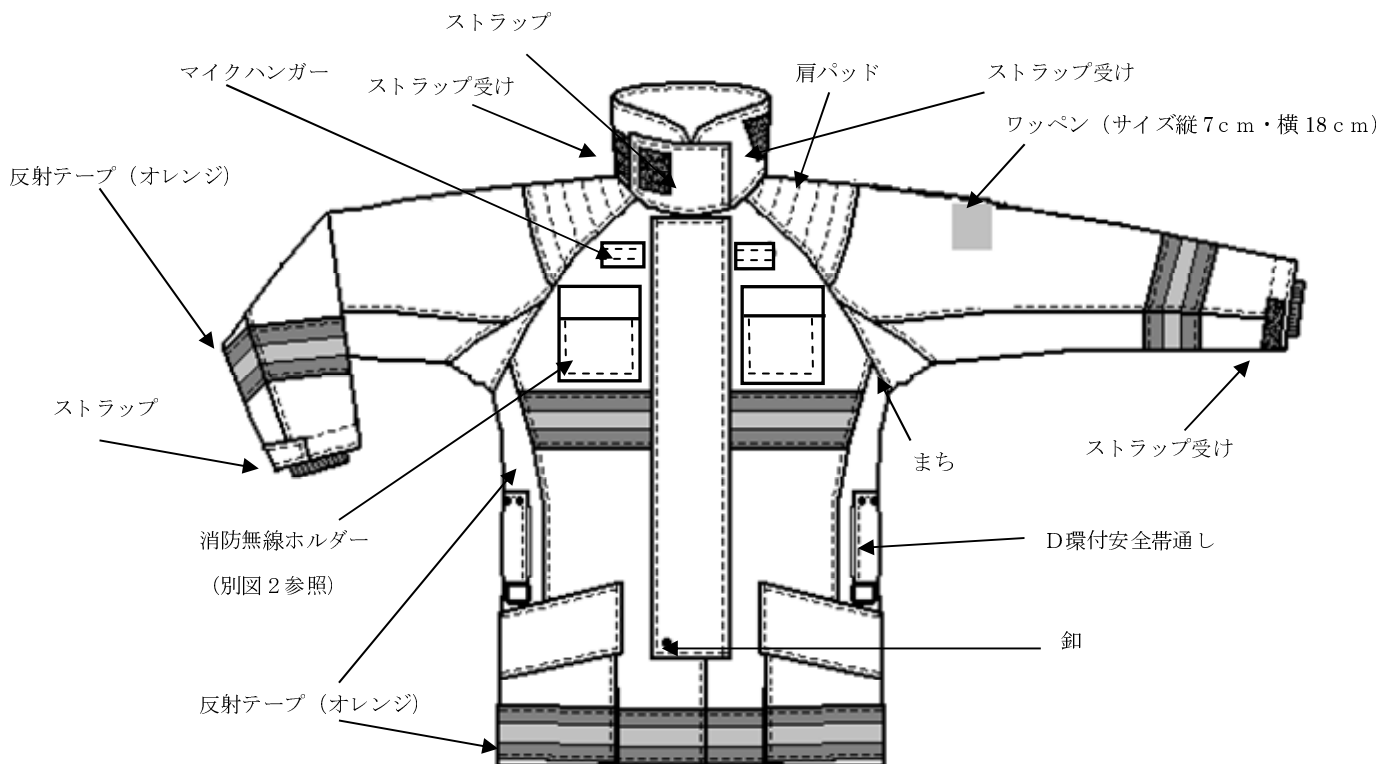
##### 1 次の同一品

メーカー	型番	色
藤井電工株式会社	S A F - O T 2 1 - H R	ブラック

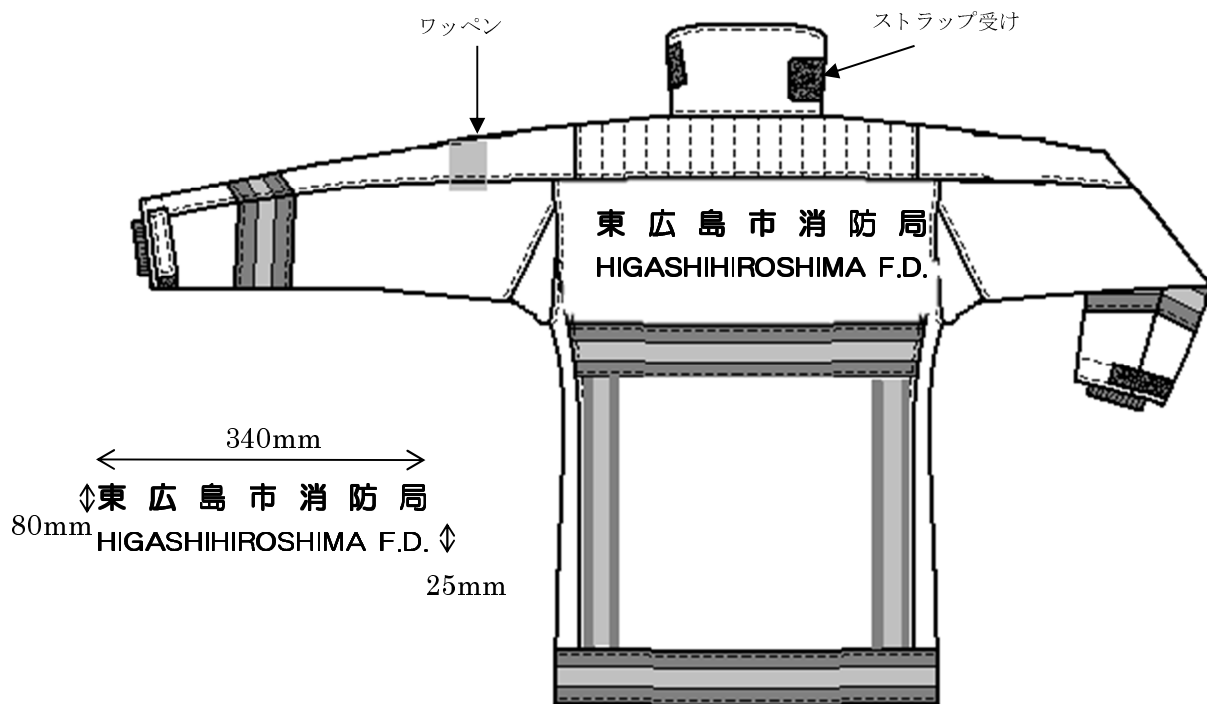
別図1

上衣

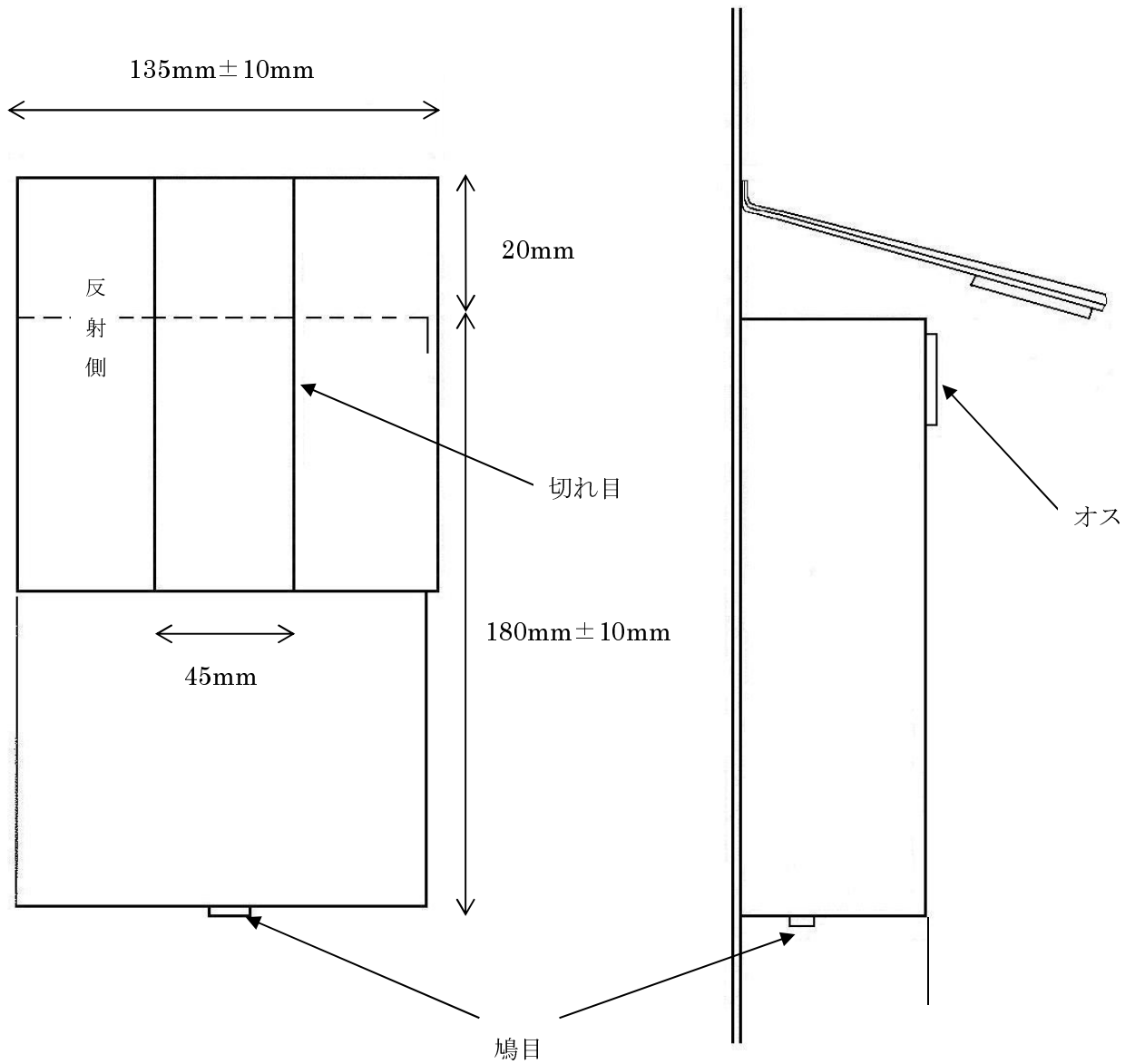
前面図



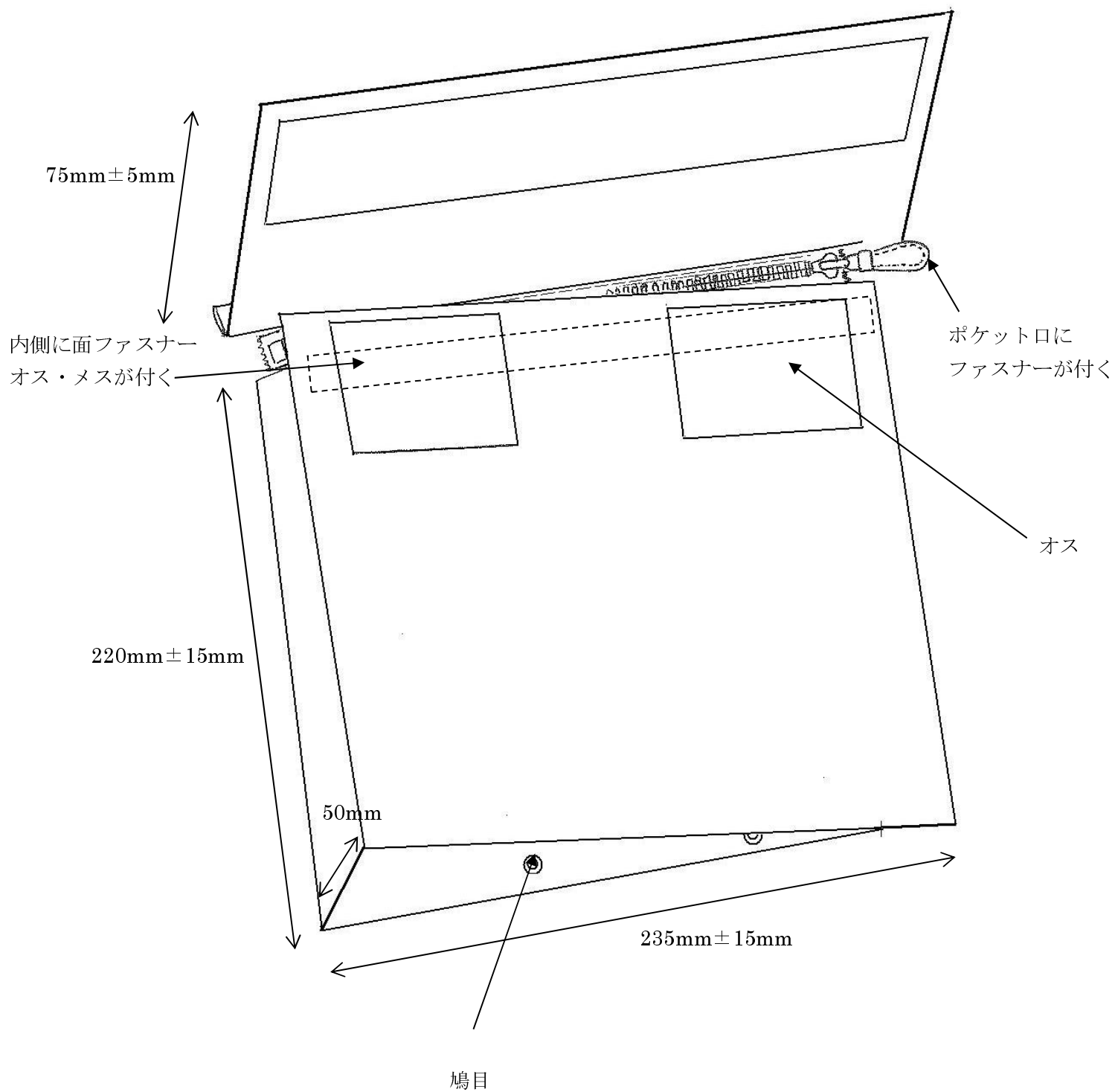
後面図



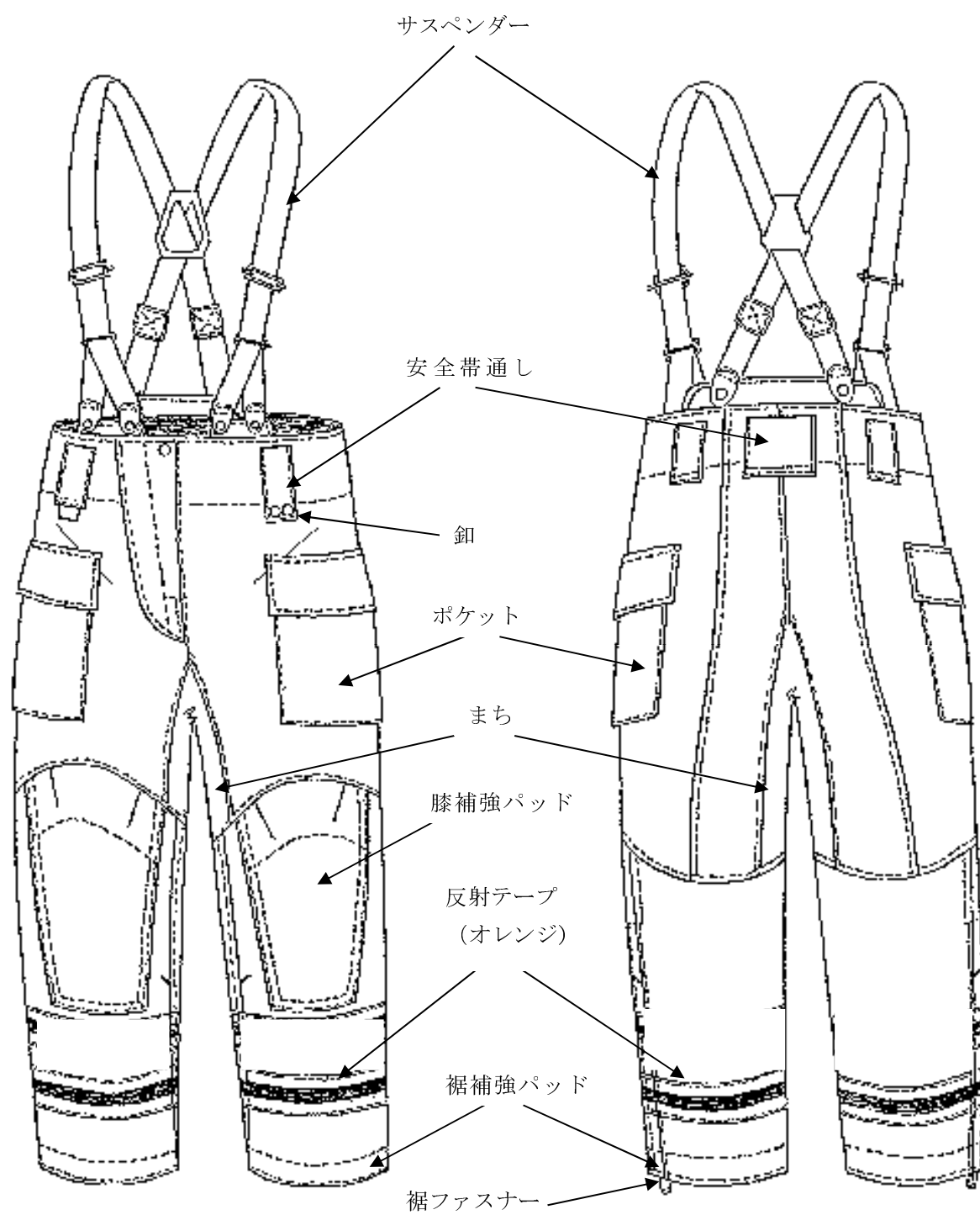
両胸消防無線ホルダー

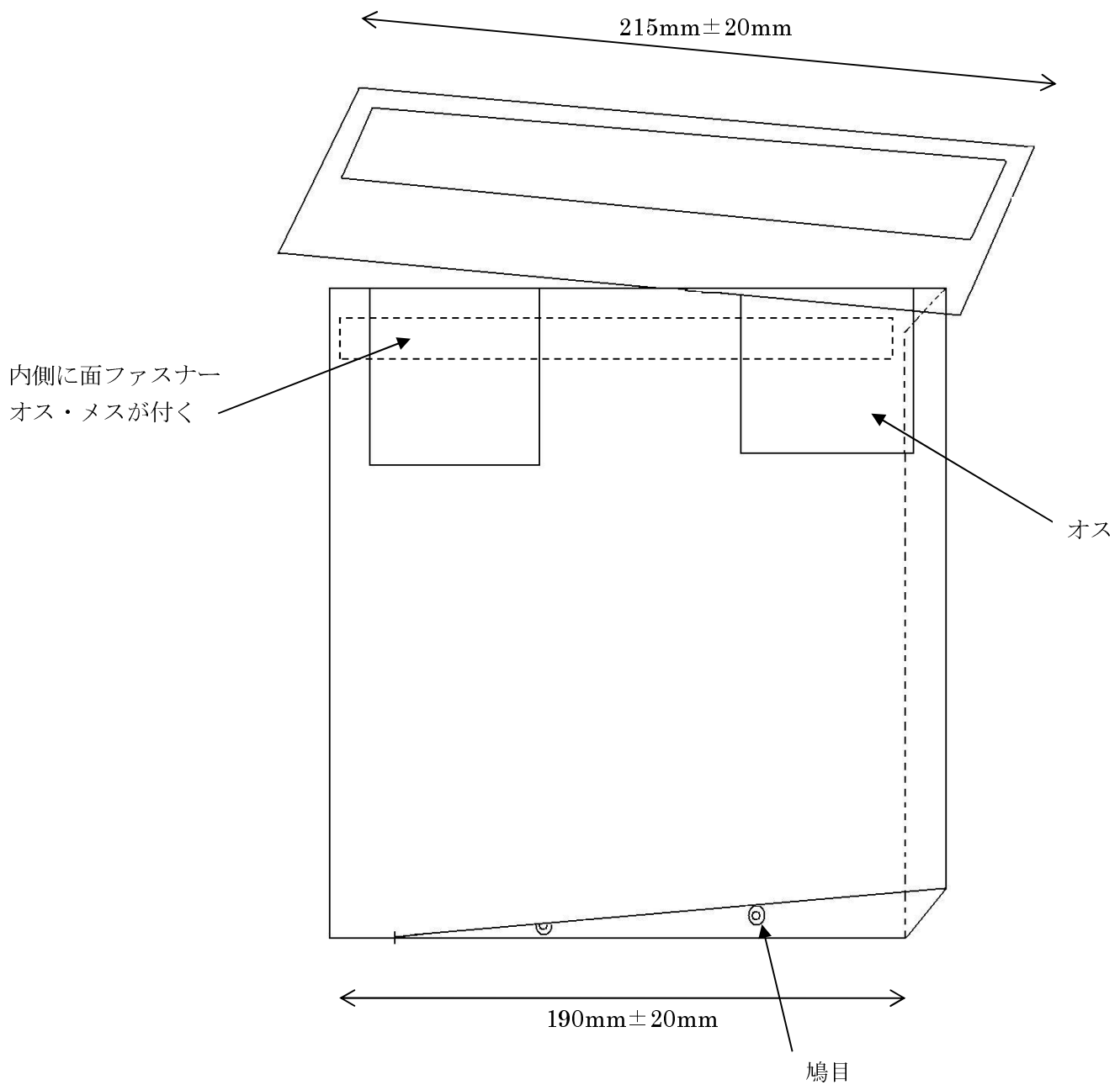


上衣 裾ポケット





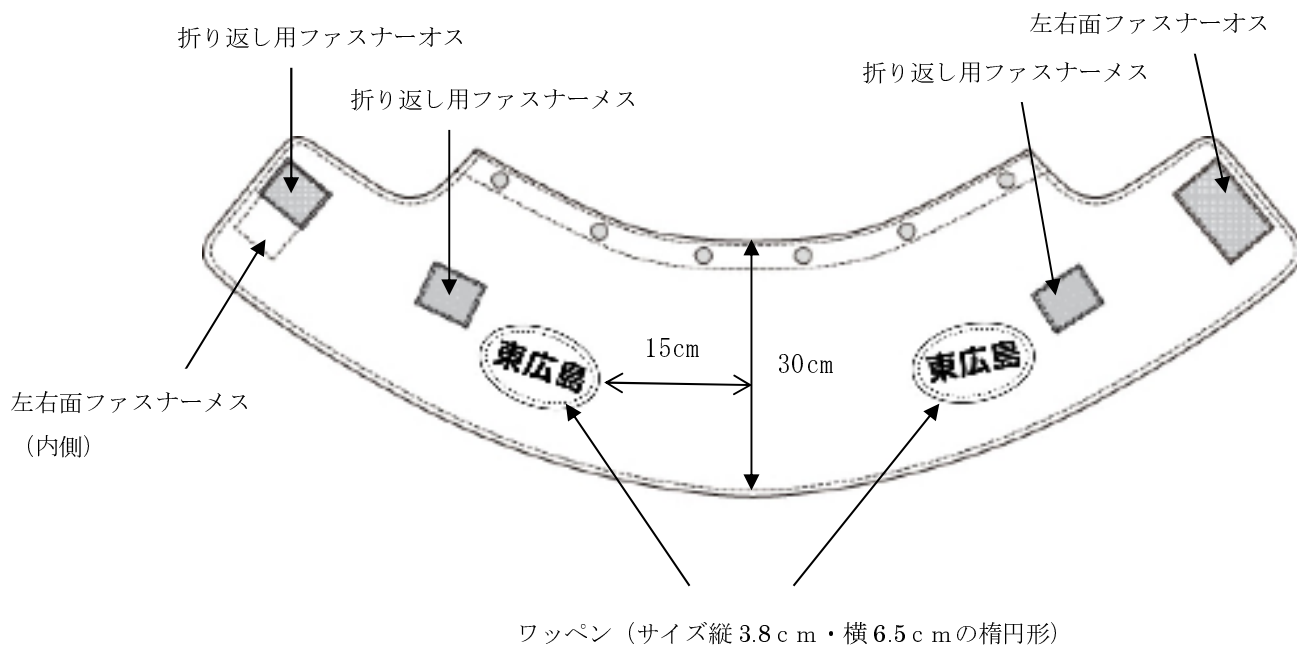




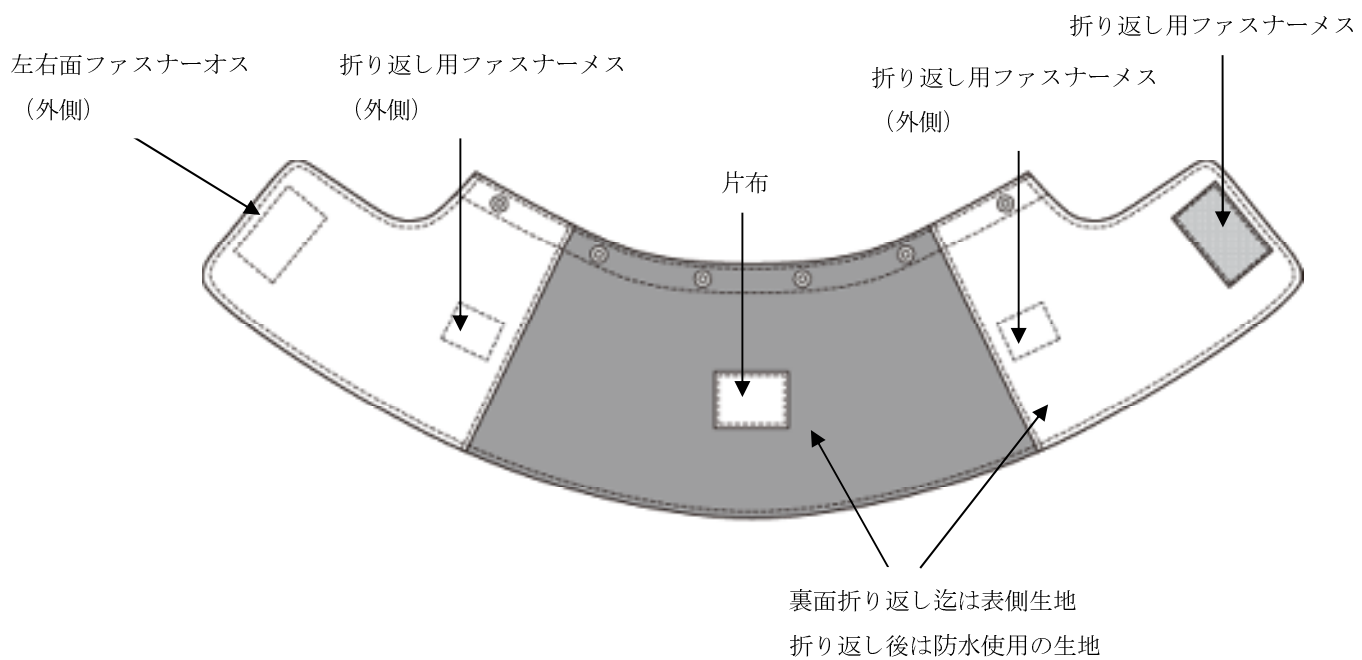
※ 右ポケットは対称とする

しころ

外側



内側



防火帽

