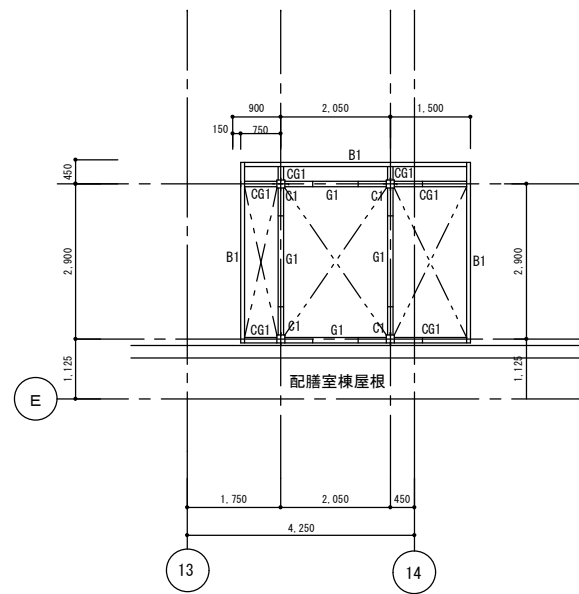



基礎伏図 1/100



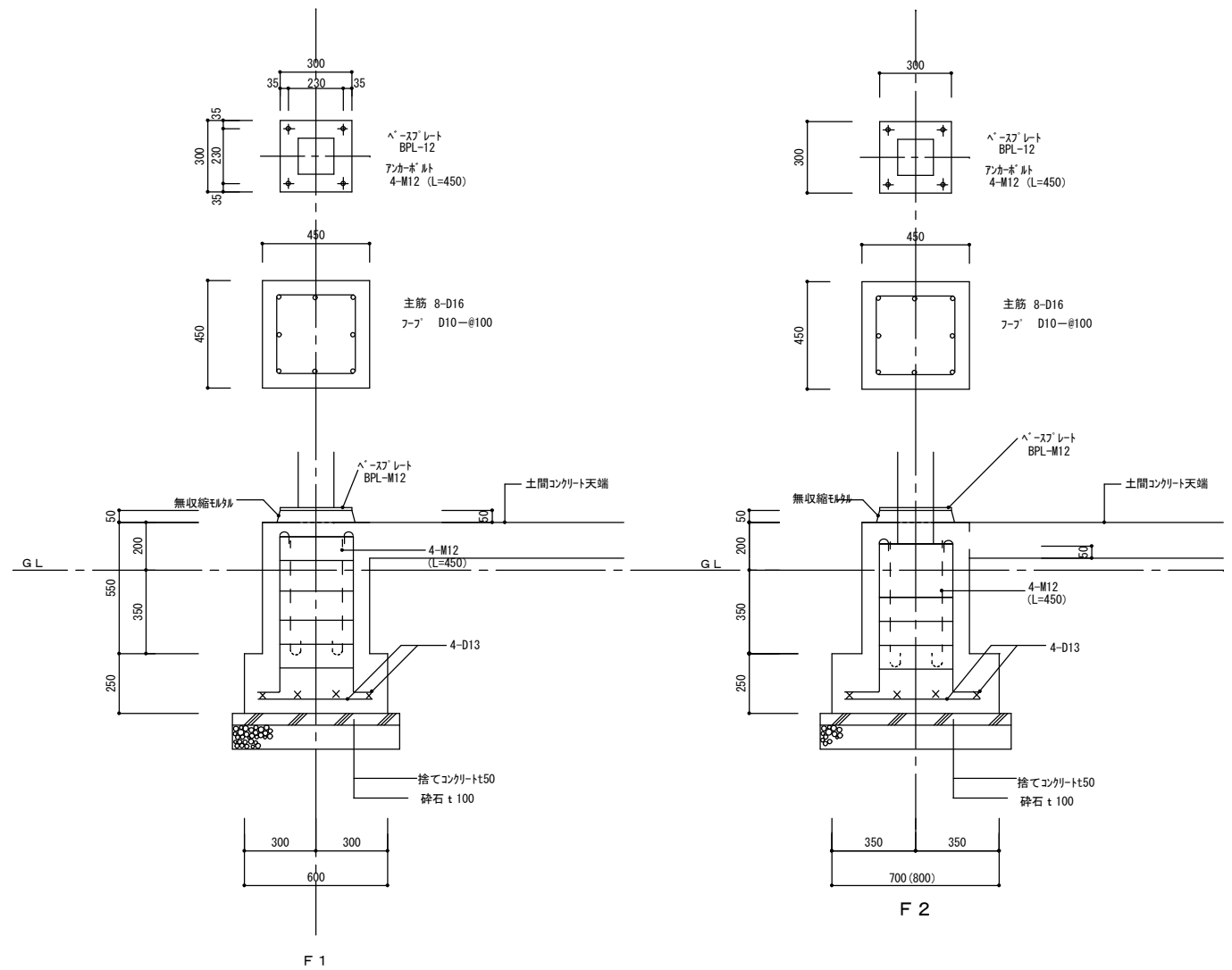
梁伏図 1/100

凡例
 土間コンクリートt150
 D10@200行ヨコ
 既設躯体取合部：後施工フカ-D10@200

特記事項
 コンクリート Fc21 (SL15)
 鉄筋 SD295A
 高力ボルト F8T

C1	□-150x6 (STKR400)
G1	H-200x100x5.5x8
CG1	H-200x100x5.5x8
B1	H-150x75x5x7 GPL-6 2-M16
水平ブレース	1-M16 GPL-6 1-M16

※特記なきはSS400とする。

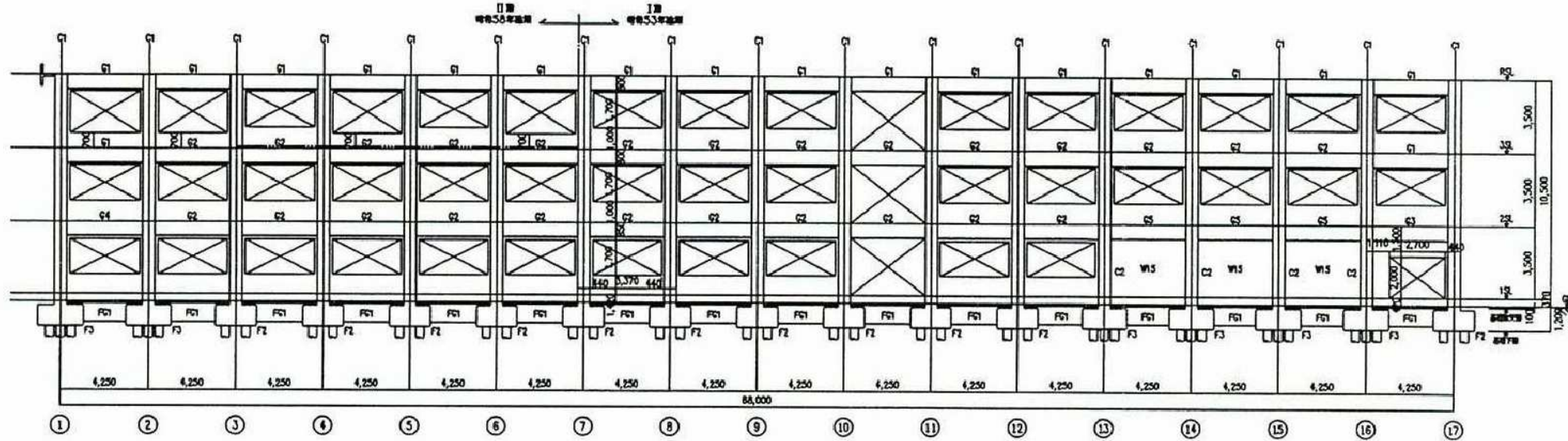


基礎廻り詳細図 1/20

訂正	月. 日	協同組合建築設計団SOU間 1級建築士事務所 広島県知事登録24(1)第5062号 広島県広島市安佐南区長束五丁目33番19号	1級建築士 前岡 正伸 第234595号	設計年月日	設計	検 閲	承認印	工事名称	令和8年度 小学校施設整備事業 板城西小学校長寿命化改良及びEV棟増築工事	図面番号 S-1048
				製 図	担 当	承認年月日	図面名称	配膳室棟 プラットフォーム構造図 (改修前)	縮尺 (A2:100% A3:70.7%) 1/100, 1/20	

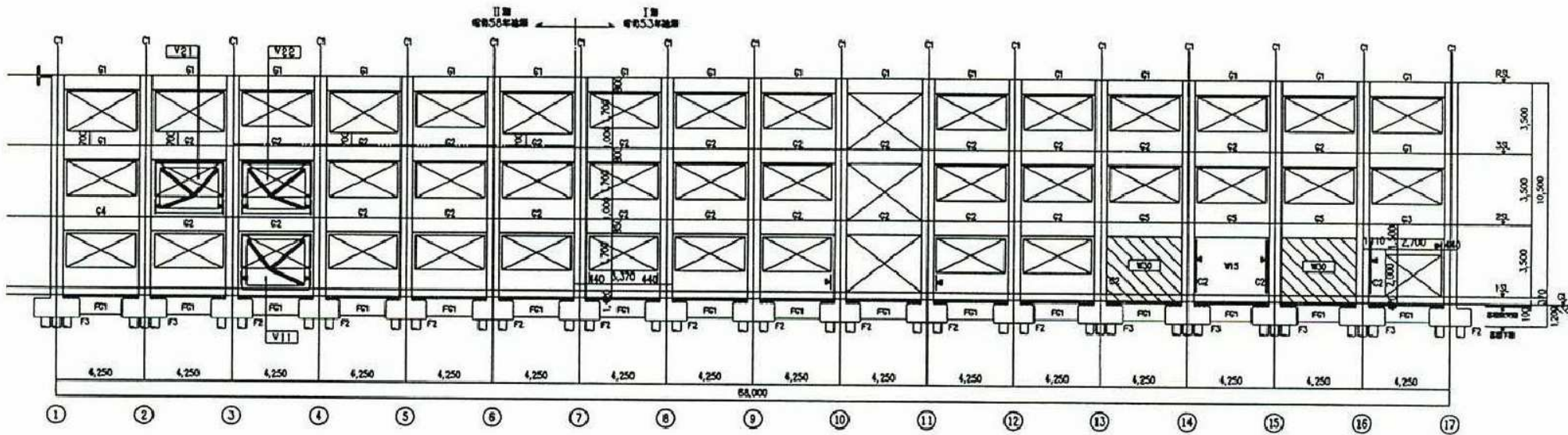
改修前

【変更】 耐震性能向上、下記2点。
1. 窓、サッシ変更。

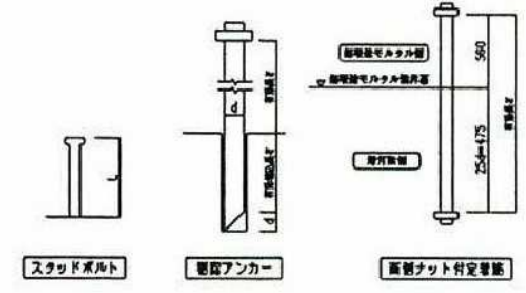
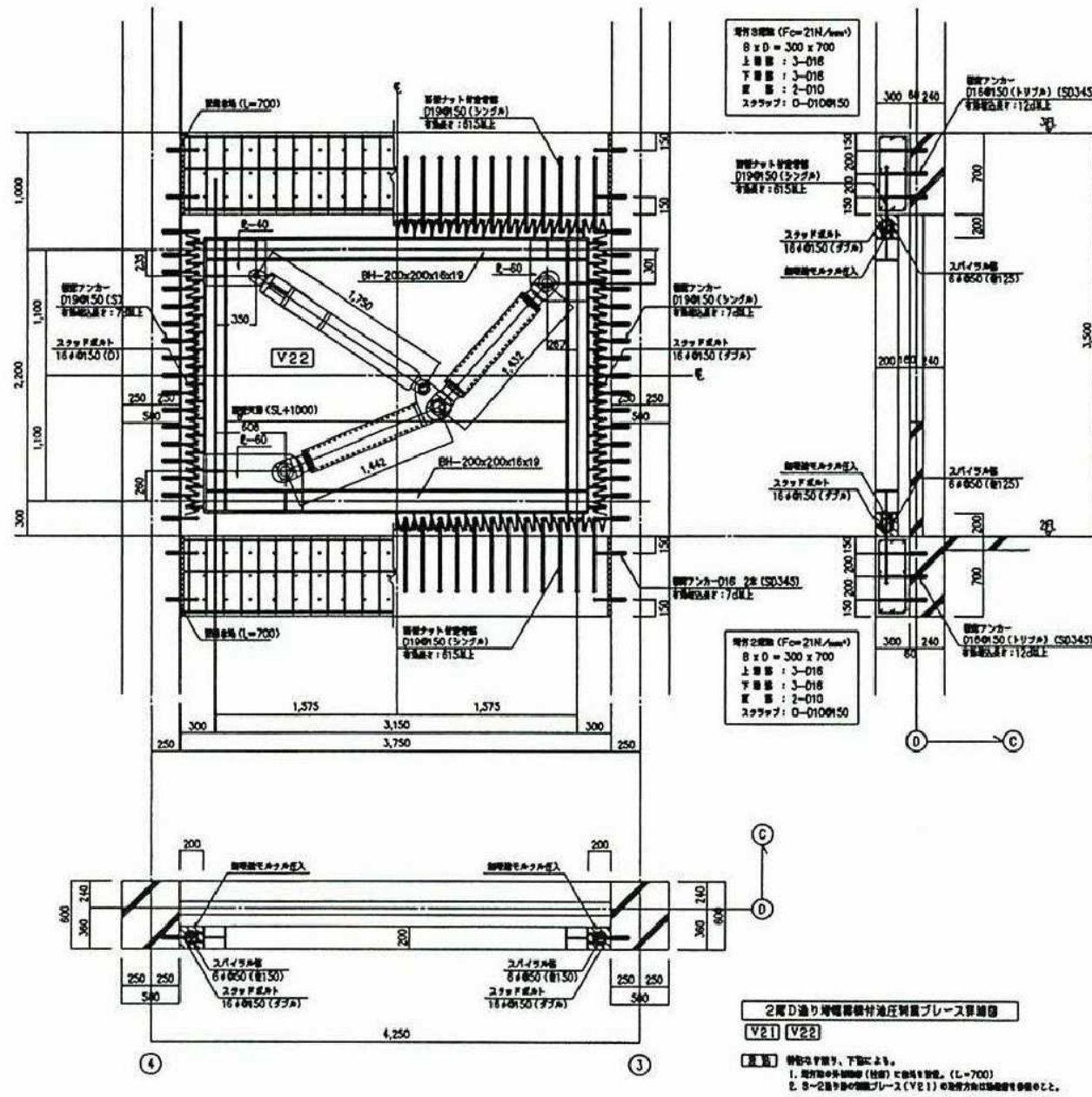


改修後

【変更】 耐震性能向上、下記2点。
1. 窓、サッシ変更。
2. 窓枠、サッシ、断熱材を強化。
3. 窓枠、サッシ（断熱）を強化。
4. 窓枠、サッシ（断熱）を強化（15cm）を強化。

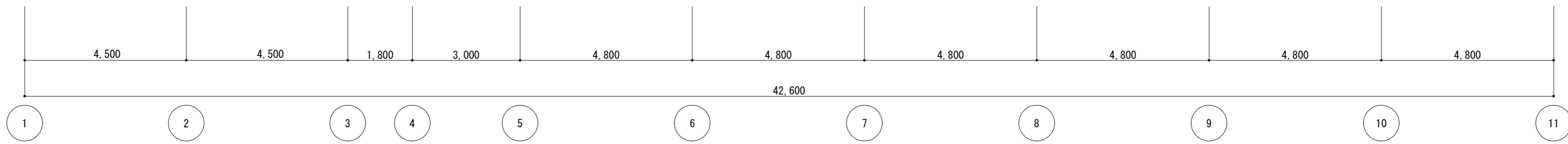
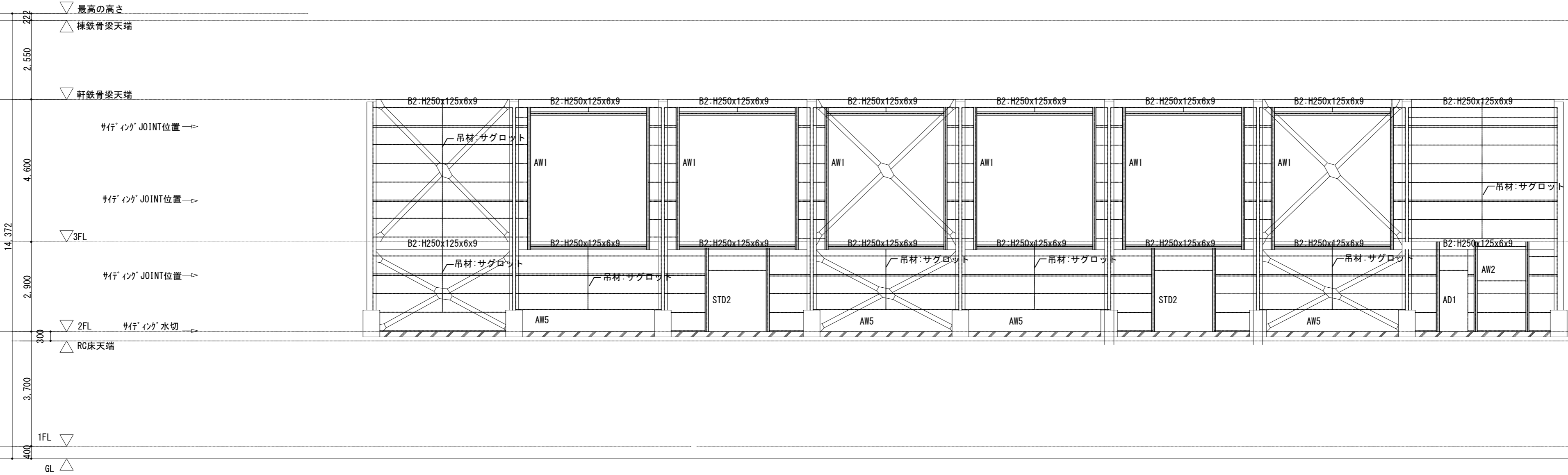


訂正	月・日	協同組合建築設計団SOU間 1級建築士事務所 広島県知事登録24(1)第5062号 広島県広島市安佐南区長束五丁目33番19号	1級建築士 前岡 正伸 第234595号	設計年月日	設計	検 査	承認印	工事名称	令和8年度 小学校施設整備事業 板城西小学校長寿命化改良及びEV棟増築工事	図面番号
					製 図	担 当	承認年月日	図面名称	配膳室棟 D通り軸組図（耐震改修）	S-1051
								縮尺	(A2:100% A3:70.7%) 1/200	



項目	寸法、数量	特記事項		
鉄骨寸法 (外周) W x H	3350 x 2400	BH-200x200x16x19 (SS400) PL-40, PL-60 (SM490)		
増打床、柱と鉄骨との間隙	増打3階床下 増打2階床上	200	無断セルタル投入	
	仕様			
鋼骨スタッドボルト	4 辺	16 #φ150 (ダブル)	L=150	
増設アンカー (ネット付)	増打3階床	D16φ150 (トリプル) (SD345)	有効長さ: 240	有効埋込長さ: 12d以上
	増打2階床	D19φ150 (シングル)		
	増打3階の柱筋 増打2階の柱筋	D16 2本 (普通鉄) (SD345) D16 2本 (普通鉄) (SD345)	有効長さ: 140	有効埋込長さ: 7d以上
増設ネット付定着筋	増打3階床 増打2階床	D19φ150 (シングル)	有効長さ: 615以上	
スライラシ	増打3階床下 増打2階床上	6 #φ50	巻125	
	仕様			

胴縁、間柱、吊材（サグロック）のみ新設、既存柱・梁・ブレースは残置とする。



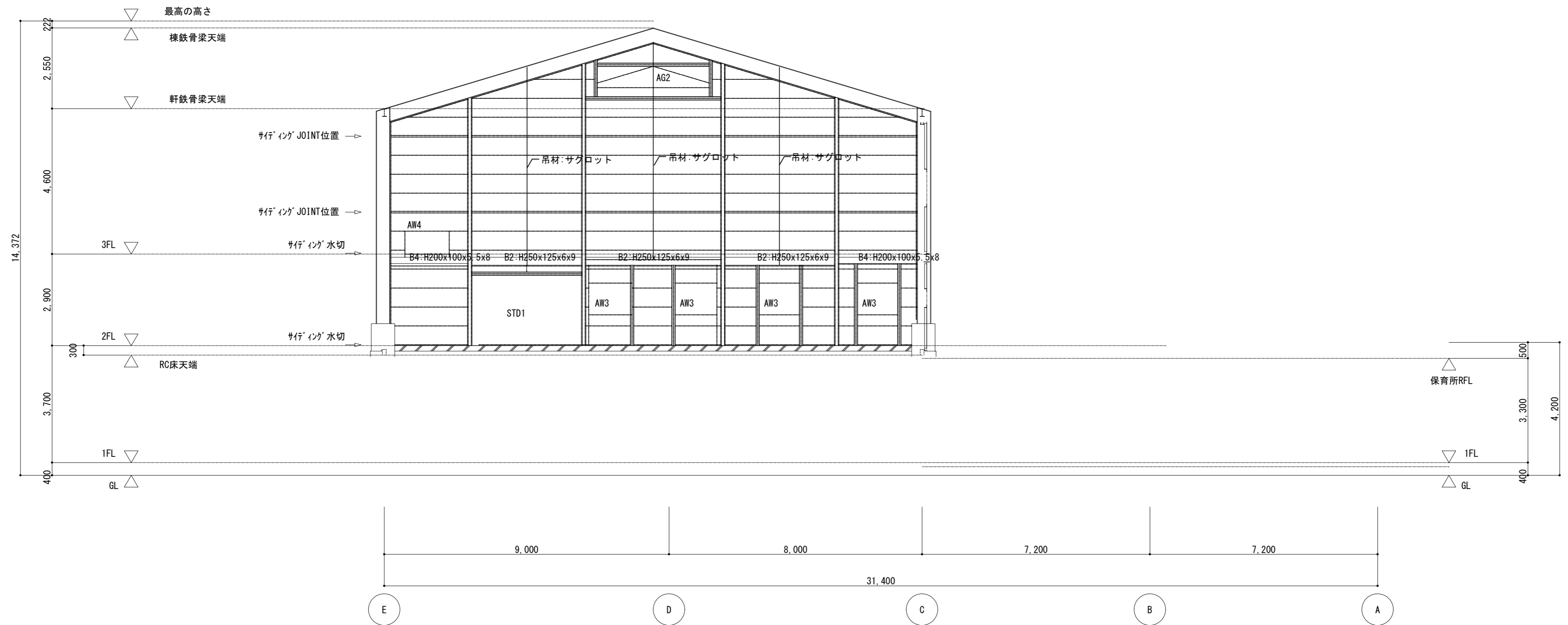
凡例（胴縁・間柱）

— C-100x50x20x2.3@600以下

□-100x100x2.3

訂正	月. 日	協同組合建築設計団SOU間 1級建築士事務所 広島県知事登録24(1)第5062号 広島県広島市安佐南区長東五丁目33番19号	1級建築士 前岡 正伸 第234595号	設計年月日	設計	検 図	承認印	工事名称 令和8年度 小学校施設整備事業 板城西小学校長寿命化改良及びEV棟増築工事	図面名称 屋内運動場兼保育所棟 軸組図1（改修後）	縮尺 (A2:100% A3:70.7%) 1/100	図面番号 S-2001
					製 図	担 当	承認年月日				

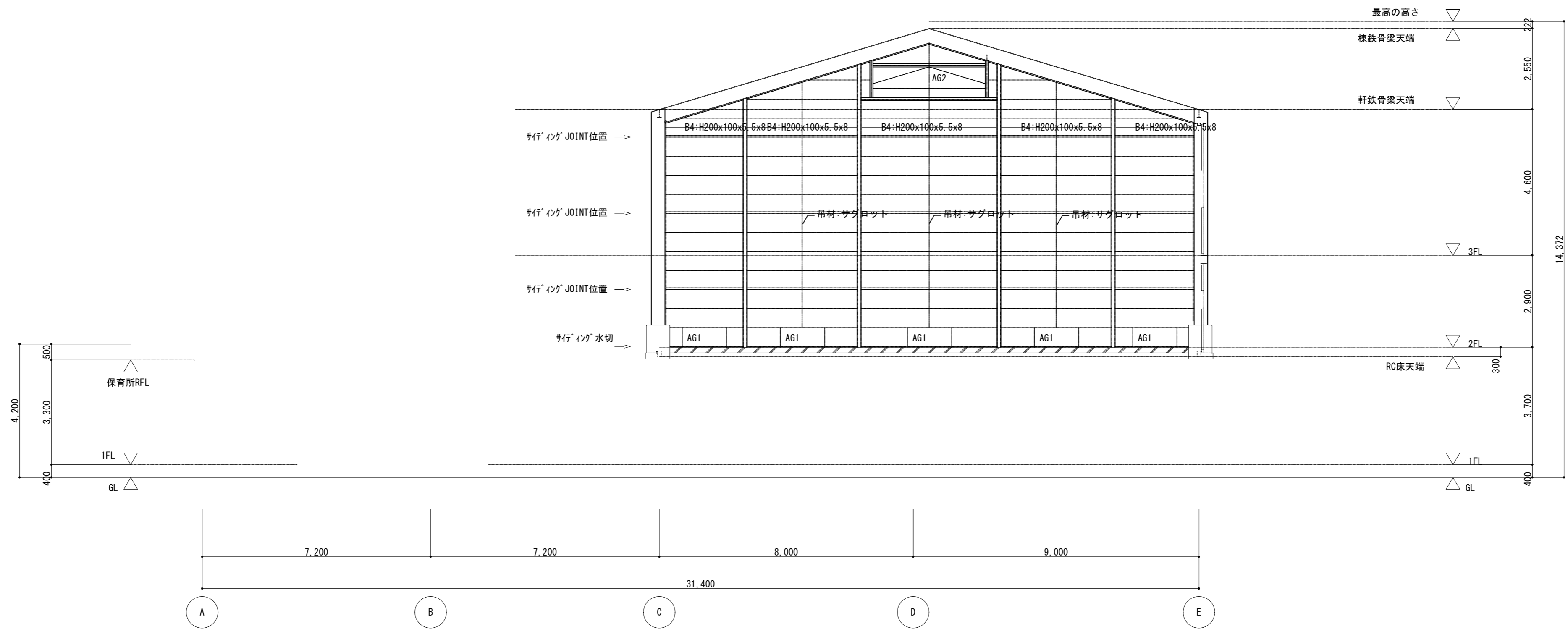
胴縁、間柱、吊材（サグロック）のみ新設、既存柱・梁・ブレースは残置とする。



凡例（胴縁・間柱）
 C-100x50x20x2.3@600以下
 □-100x100x2.3

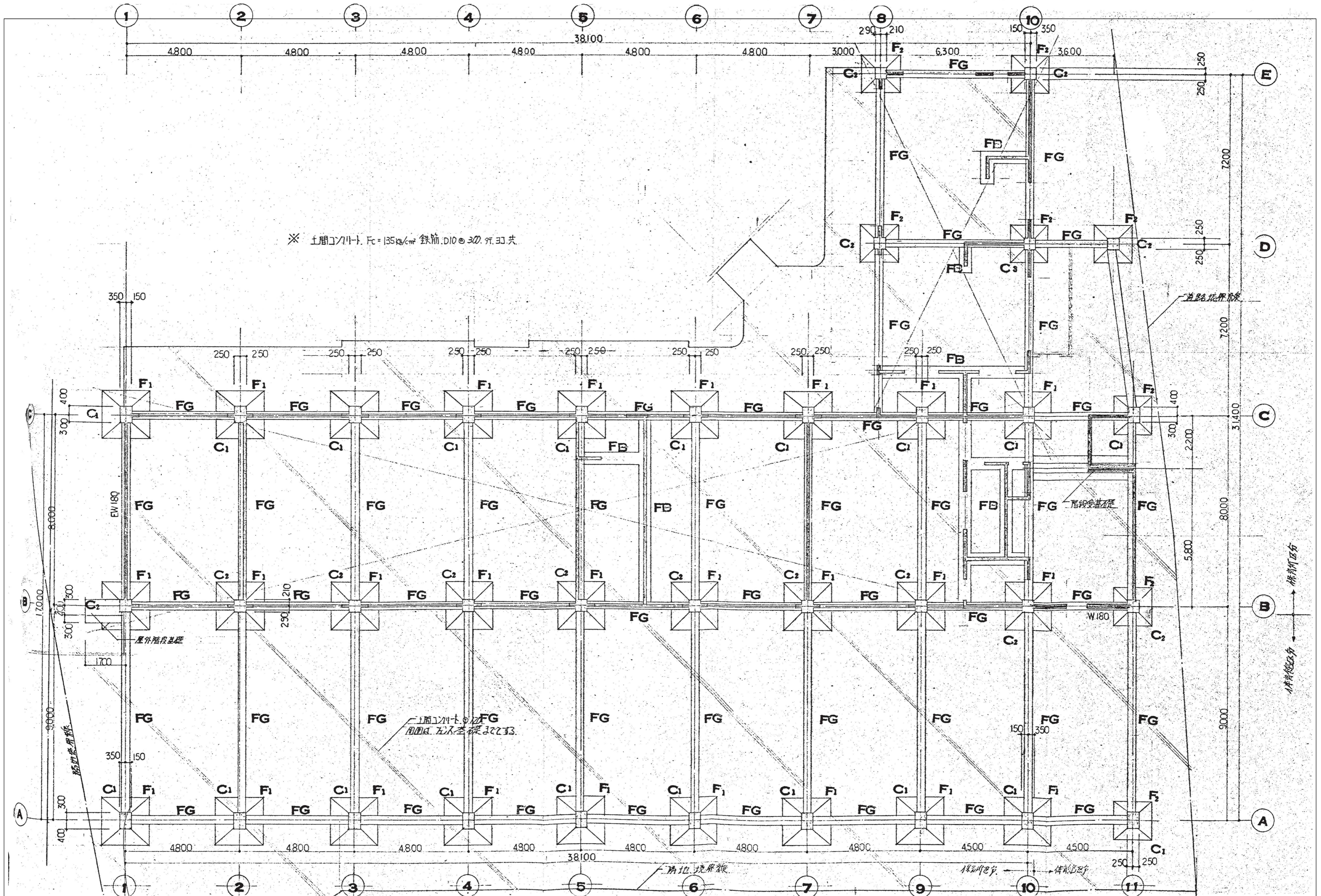
訂正	月・日	協同組合建築設計団SOU間 1級建築士事務所 広島県知事登録24(1)第5062号 広島県広島市安佐南区長束五丁目33番19号	1級建築士 前岡 正伸 第234595号	設計年月日	設計	検 図	承認印	工事名称	令和8年度 小学校施設整備事業 板城西小学校長寿命化改良及びEV棟増築工事	図面番号
							図面名称	屋内運動場兼保育所棟 軸組図3（改修後）	縮尺 (A2:100% A3:70.7%) 1/100	S-2003

胴縁、間柱、吊材（サグロック）のみ新設、既存柱・梁・ブレースは残置とする。

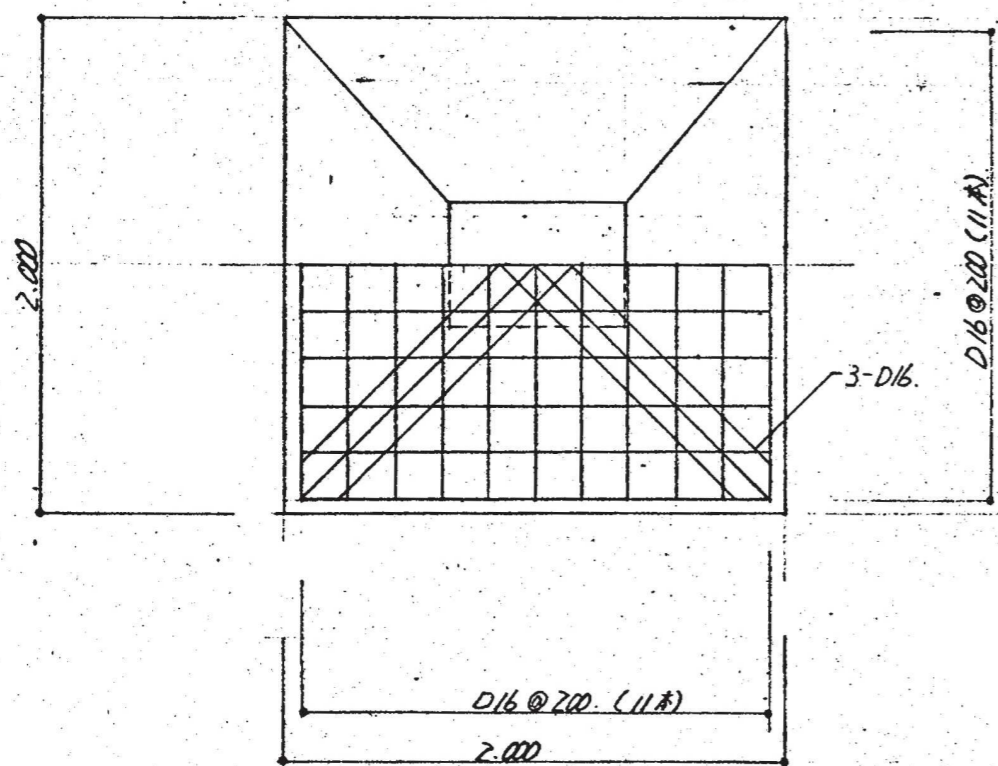
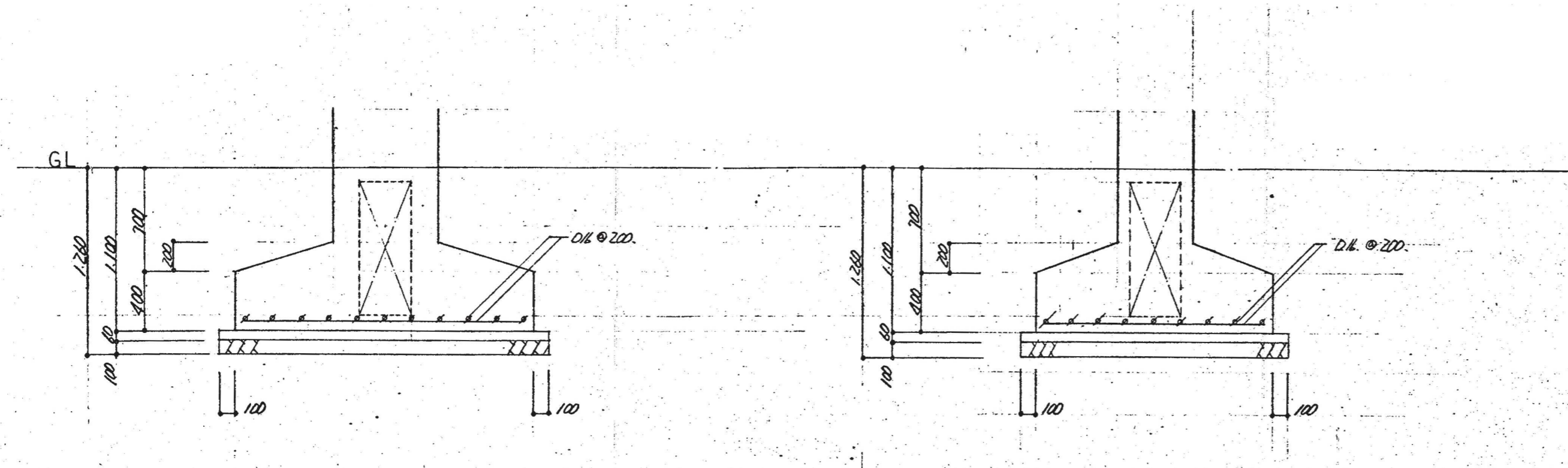


凡例(胴縁・間柱)
 — C-100x50x20x2.3@600以下
 □-100x100x2.3

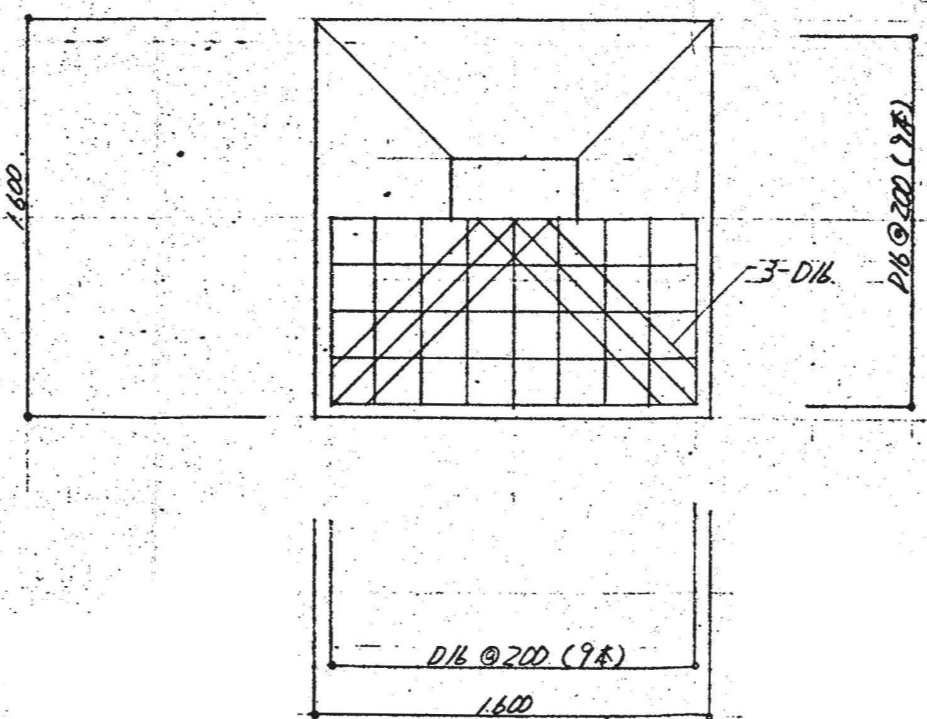
訂正	月. 日		協同組合建築設計団SOU間	1級建築士 前岡 正伸	設計年月日	設計	検 図	承認印	工事名称	令和8年度 小学校施設整備事業 板城西小学校長寿命化改良及びEV棟増築工事	図面番号
			1級建築士事務所 広島県知事登録24(1)第5062号 広島県広島市安佐南区長束五丁目33番19号	第234595号		製 図	担 当	承認年月日	図面名称	屋内運動場兼保育所棟 軸組図4 (改修後)	S-2004
									縮尺	(A2:100% A3:70.7%) 1/100	



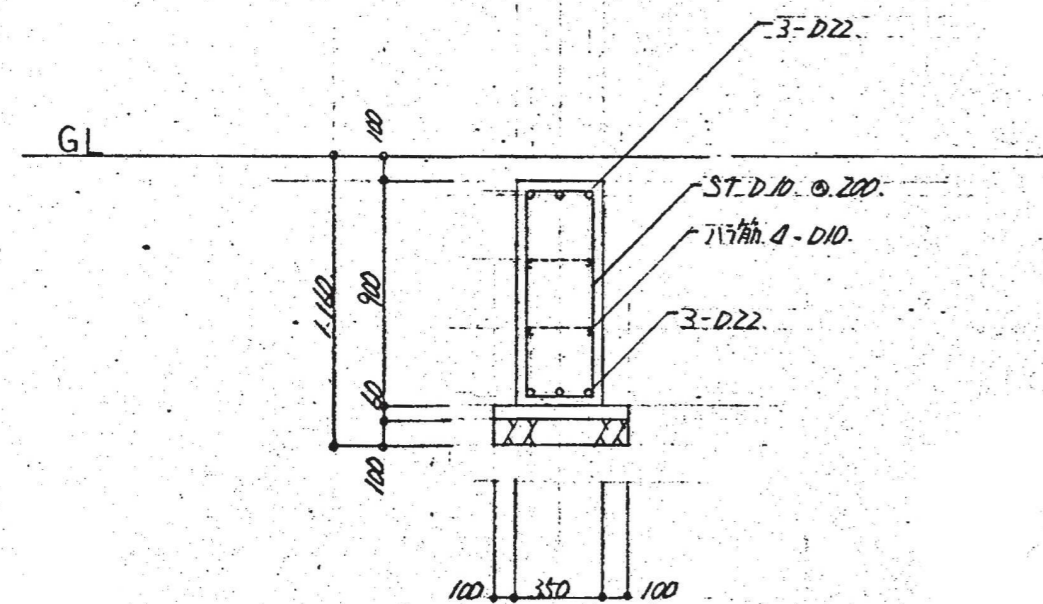
訂正	月 日	協同組合建築設計団SOU間	1級建築士 前岡 正伸	設計年月日	設計	検 図	承認印	工事名称	令和8年度 小学校施設整備事業 板城西小学校長寿命化改良及びEV棟増築工事	図面番号
		1級建築士事務所 広島県知事登録24(1)第5062号 広島県広島市安佐南区長束五丁目33番19号	第234595号		製 図	担 当	承認年月日	図面名称	屋内運動場兼保育所棟 基礎伏図 (改修前)	S-2005
									縮尺 (A2:100% A3:70.7%) 1/100	



F1



F2



FG

特記
 コンクリート(躯体) $F_c = 210 \text{ kg/cm}^2$ $\lambda = 27^\circ$ 18 cm.
 土間コンクリート $F_c = 135 \text{ kg/cm}^2$ $\lambda = 27^\circ$ 15 cm.
 鉄筋 SD 30
 特記の事項は建築工事共通仕様書(建設大臣官庁告示第23号)を参照し、必要に応じて改訂版に準ずる。

訂正	月.日		協同組合建築設計団SOU間	1級建築士 前岡 正伸	設計年月日	設計	検 図	承認印	工事名称	令和8年度 小学校施設整備事業 板城西小学校長寿命化改良及びEV棟増築工事	図面番号
			1級建築士事務所 広島県知事登録24(1)第5062号 広島県広島市安佐南区長束五丁目33番19号	第234595号		製 図	担 当	承認年月日	図面名称	屋内運動場兼保育所棟 基礎リスト(改修前)	S-2006
									縮尺	(A2:100% A3:70.7%) 1/30	