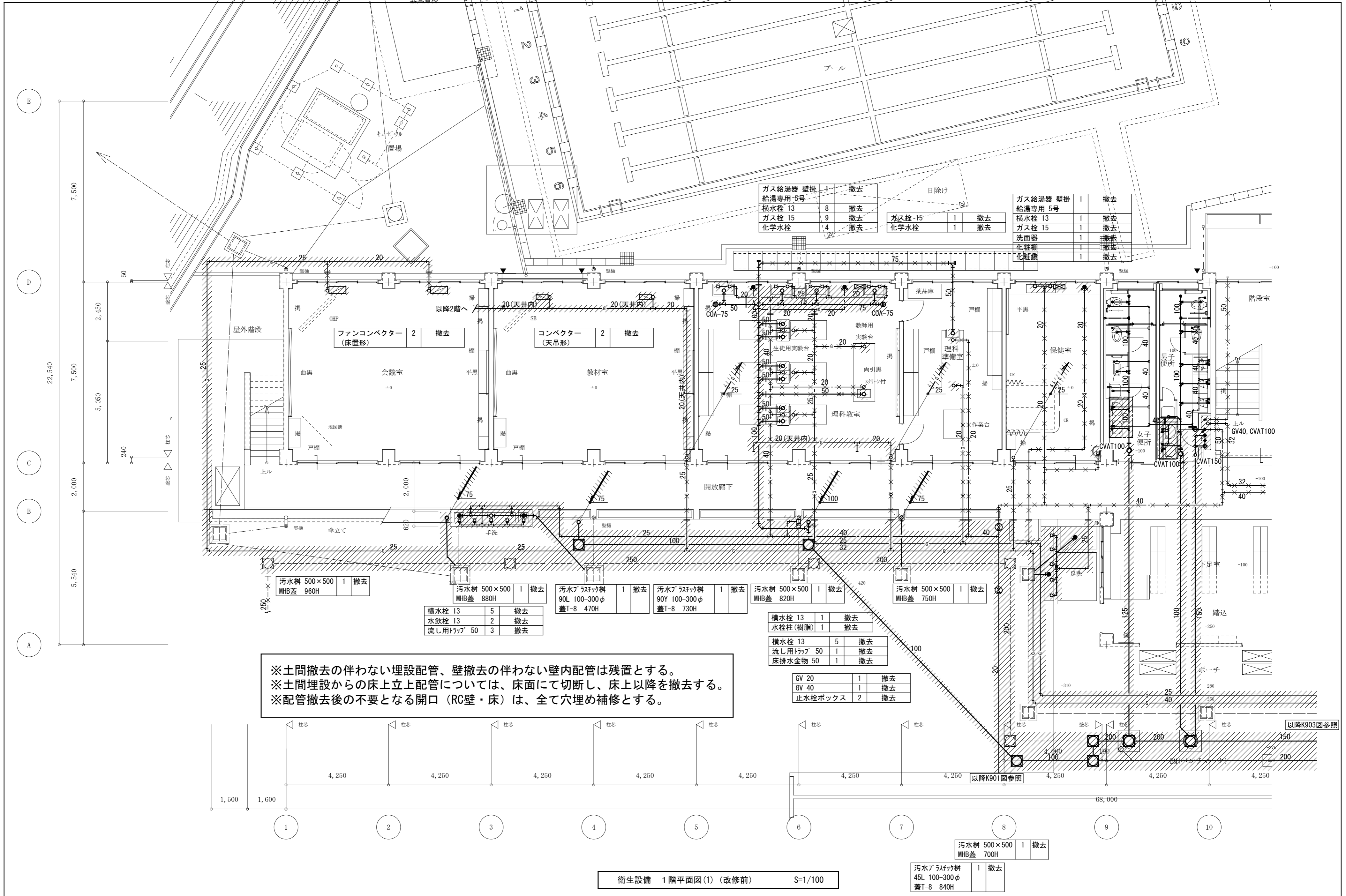


横水栓 13	1	撤去
水栓柱(樹脂)	1	撤去

配置図 (改修前) S=1/500

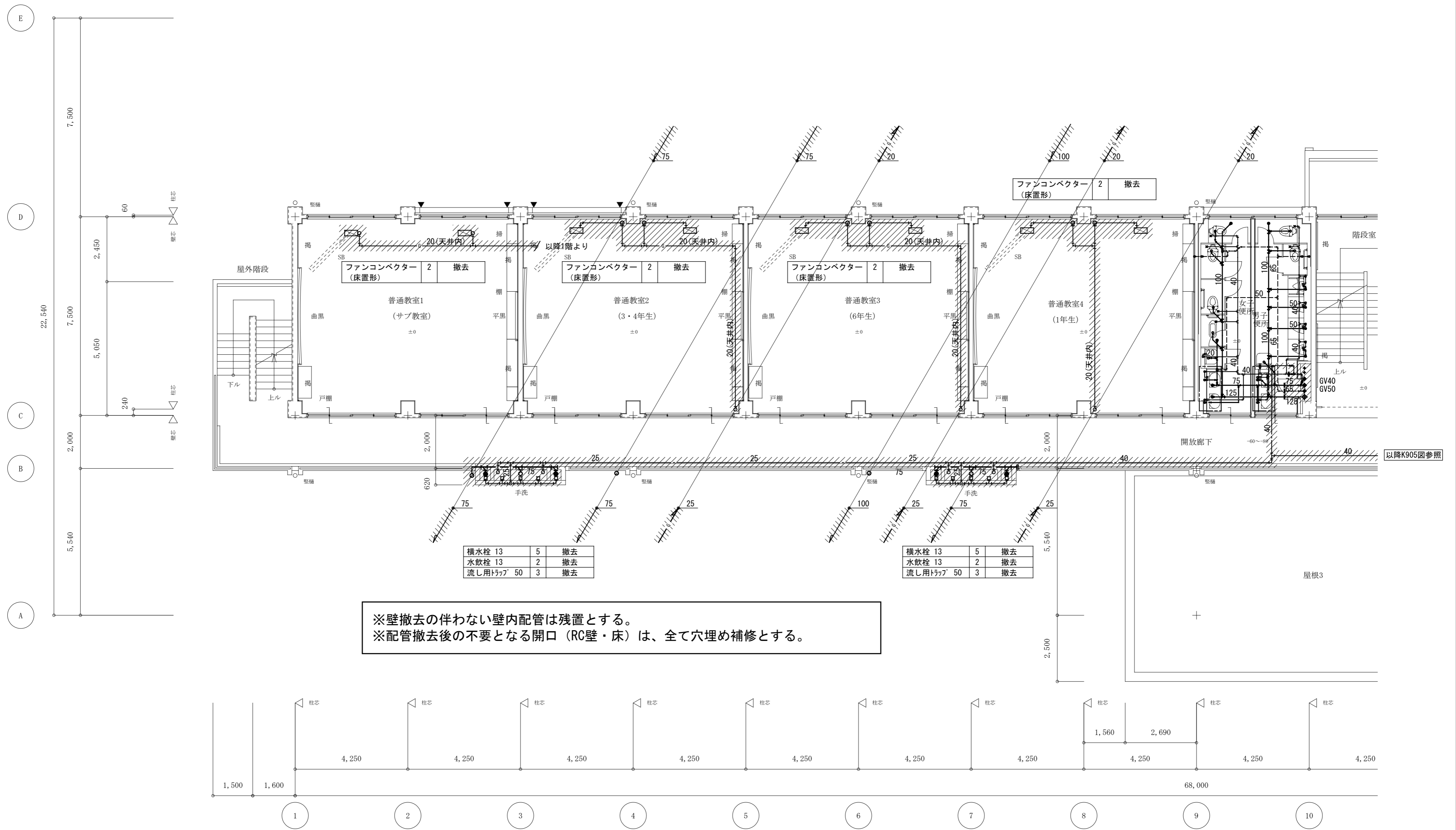
訂正	月. 日	協同組合建築設計団SOU間	1級建築士 前岡 正伸	設計年月日	設計	検 図	承認印	工事名称	令和8年度 小学校施設整備事業 板城西小学校長寿命化改良及びEV棟増築工事	図面番号
		1級建築士事務所 広島県知事登録24(1)第5062号 広島県広島市安佐南区長束五丁目33番19号	第234595号		製 図	担 当	承認年月日	図面名称	共通 配置図 (改修前)	M-K901
									縮尺 (A2:100% A3:70.7%) 1/500	



衛生設備 1階平面図(1) (改修前) S=1/100

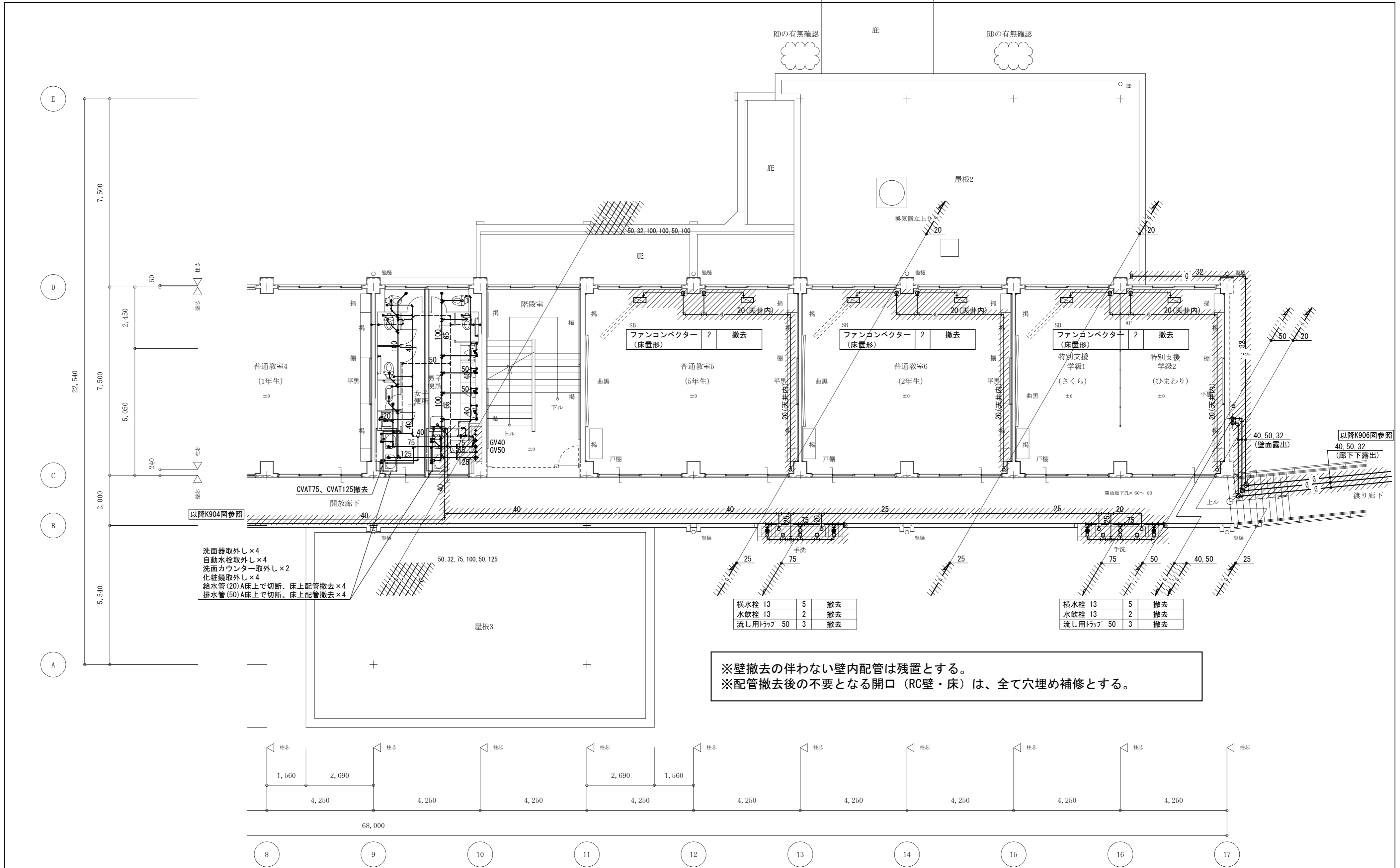
訂正	月.日	協同組建築設計団SOU間	1級建築士 前岡 正伸	設計年月日	設計	検図	承認印	工事名称	令和8年度 小学校施設整備事業 板城西小学校長寿命化改良及びEV棟増築工事	図面番号
		1級建築士事務所 広島県知事登録24(1)第5062号 広島県広島市安佐南区長束五丁目3番19号	第234595号		製図	担当	承認年月日	図面名称	教室棟・特別教室棟・管理棟・配膳室棟 衛生設備 1階平面図(1) (改修前)	M-K902
								縮尺	(A2:100% A3:70.7%) 1/100	





衛生設備 2階平面図(1) (改修前) S=1/100

訂正	月・日	協同組合建築設計団SOU間 1級建築士事務所 広島県知事登録24(1)第5062号 広島県広島市安佐南区長束五丁目33番19号	1級建築士 前岡 正伸 第234595号	設計年月日	設計	検 図	承認印	工事名称	令和8年度 小学校施設整備事業 板城西小学校長寿命化改良及びEV棟増築工事 教室棟・特別教室棟・管理棟・配膳室棟 衛生設備 2階平面図(1) (改修前)	図面番号 M-K904
				製 図	担 当	承認年月日	図面名称	縮尺 (A2:100% A3:70.7%) 1/100		



以降K904図参照

洗面器取外し×4  
 自動水栓取外し×4  
 洗面カウンター取外し×2  
 化粧鏡取外し×4  
 給水管(20)A床上で切断、床上配管撤去×4  
 排水管(50)A床上で切断、床上配管撤去×4

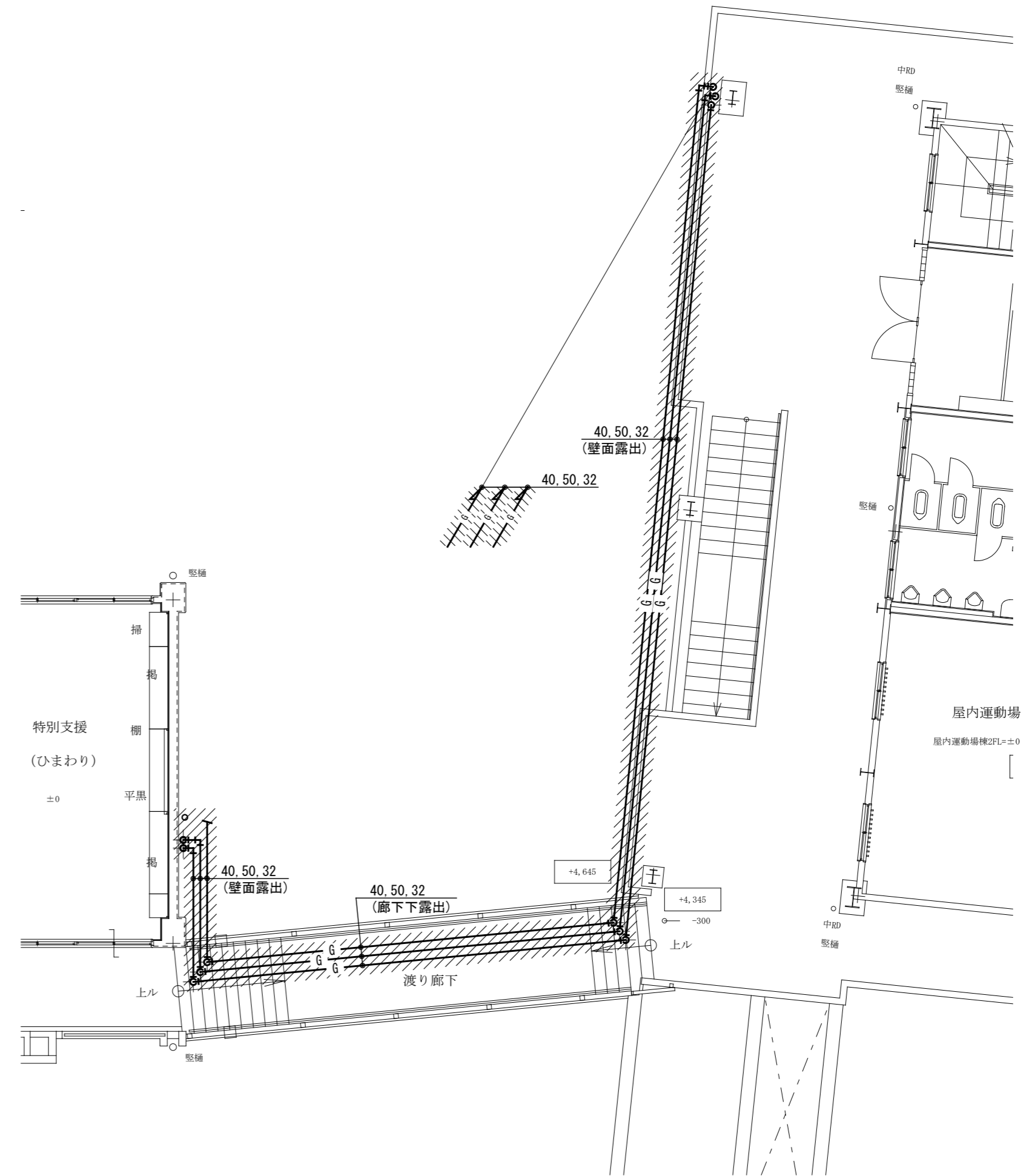
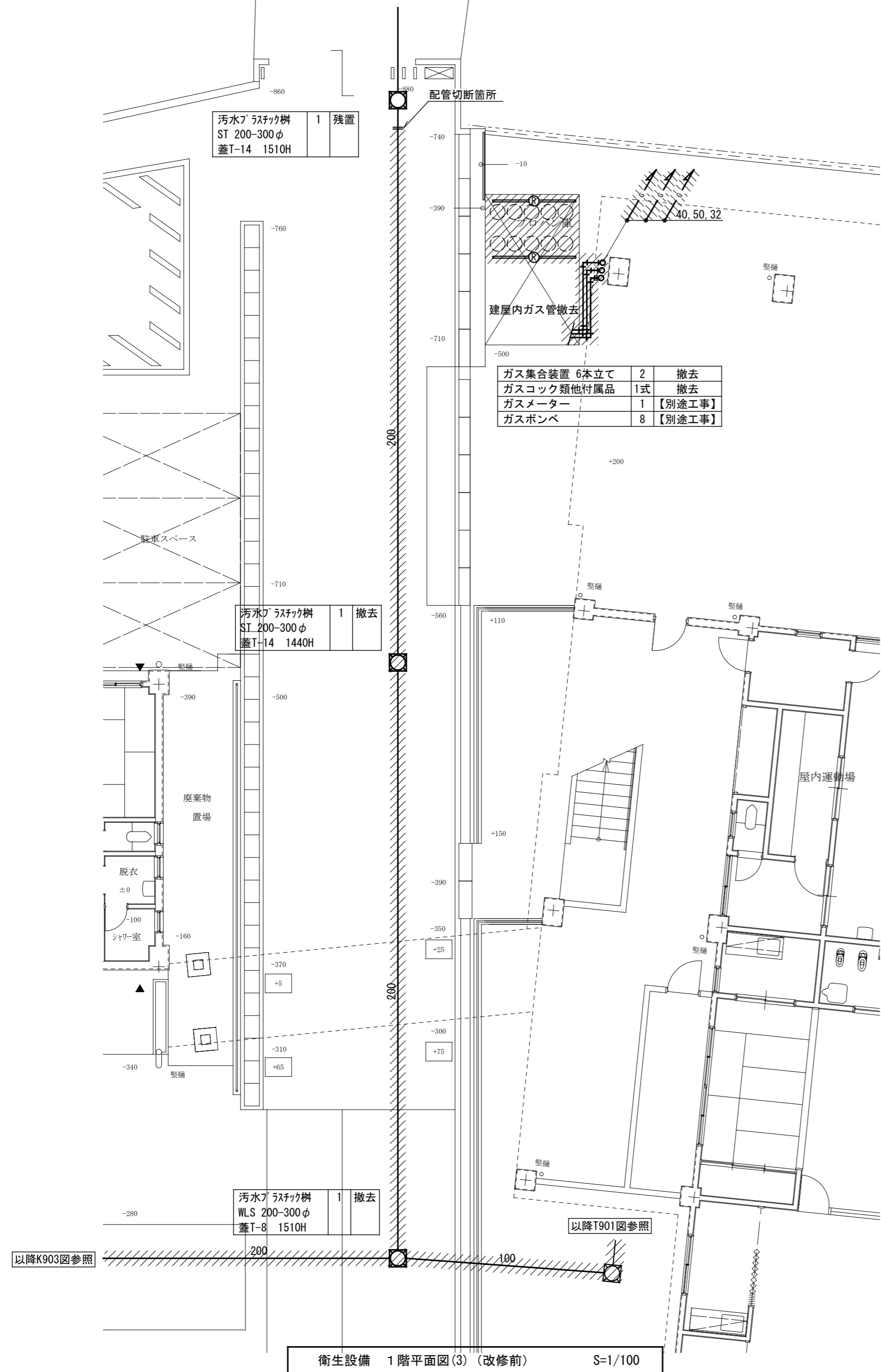
横水栓	13	5	撤去
水飲栓	13	2	撤去
流し用トラップ	50	3	撤去

横水栓	13	5	撤去
水飲栓	13	2	撤去
流し用トラップ	50	3	撤去

※壁撤去の伴わない壁内配管は残置とする。  
 ※配管撤去後の不要となる開口(RC壁・床)は、全て穴埋め補修とする。

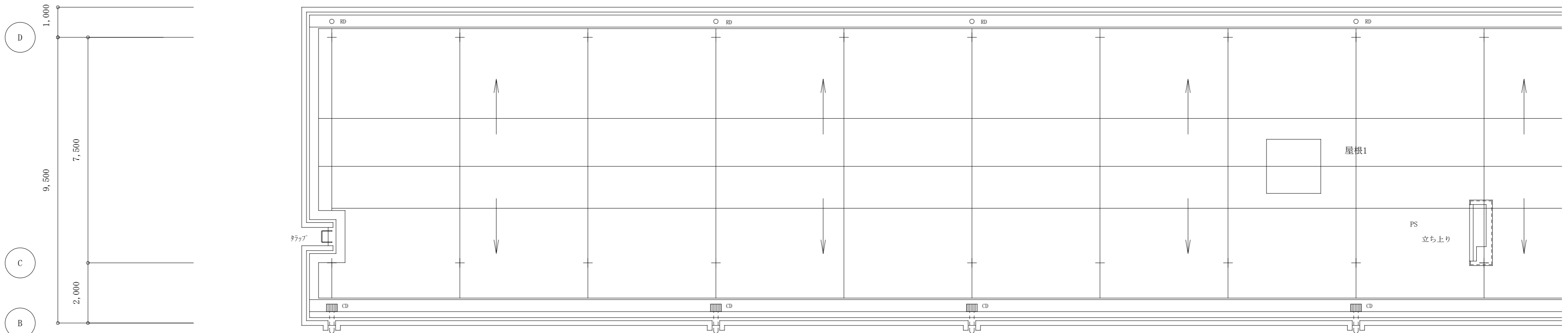
衛生設備 2階平面図(2) (改修前) S=1/100

訂正	月・日	協同組合建築設計団SOU間	1級建築士 前岡 正伸	設計年月日	設計	検 図	承認印	工事名称	令和8年度 小学校施設整備事業 板城西小学校長寿命化改良及びEV棟増築工事	図面番号
		1級建築士事務所 広島県知事登録24(1)第5062号 広島県広島市安佐南区長束五丁目33番19号	第234595号		製 図	担 当	承認年月日	図面名称	教室棟・特別教室棟・管理棟・配膳室棟 衛生設備 2階平面図(2) (改修前)	M-K905
								縮尺	(A2:100% A3:70.7%) 1/100	



衛生設備 2階平面図(3) (改修前) S=1/100

訂正	月. 日																	
			協同組合建築設計団SOU間	1級建築士 前岡 正伸	設計年月日	設計	検 図	承認印	工事名称	令和8年度 小学校施設整備事業 板城西小学校長寿命化改良及びEV棟増築工事	図面番号							
			1級建築士事務所 広島県知事登録24(1)第5062号 広島県広島市安佐南区長束五丁目33番19号	第234595号		製 図	担 当	承認年月日	図面名称	教室棟・特別教室棟・管理棟・配膳室棟 衛生設備 1、2階平面図(3) (改修前)	縮尺	(A2:100% A3:70.7%)						M-K906
											1/100							



衛生設備 R階平面図(1) (改修前) S=1/100

※壁撤去の伴わない壁内配管は残置とする。  
 ※配管撤去後の不要となる開口 (RC壁・床) は、全て穴埋め補修とする。

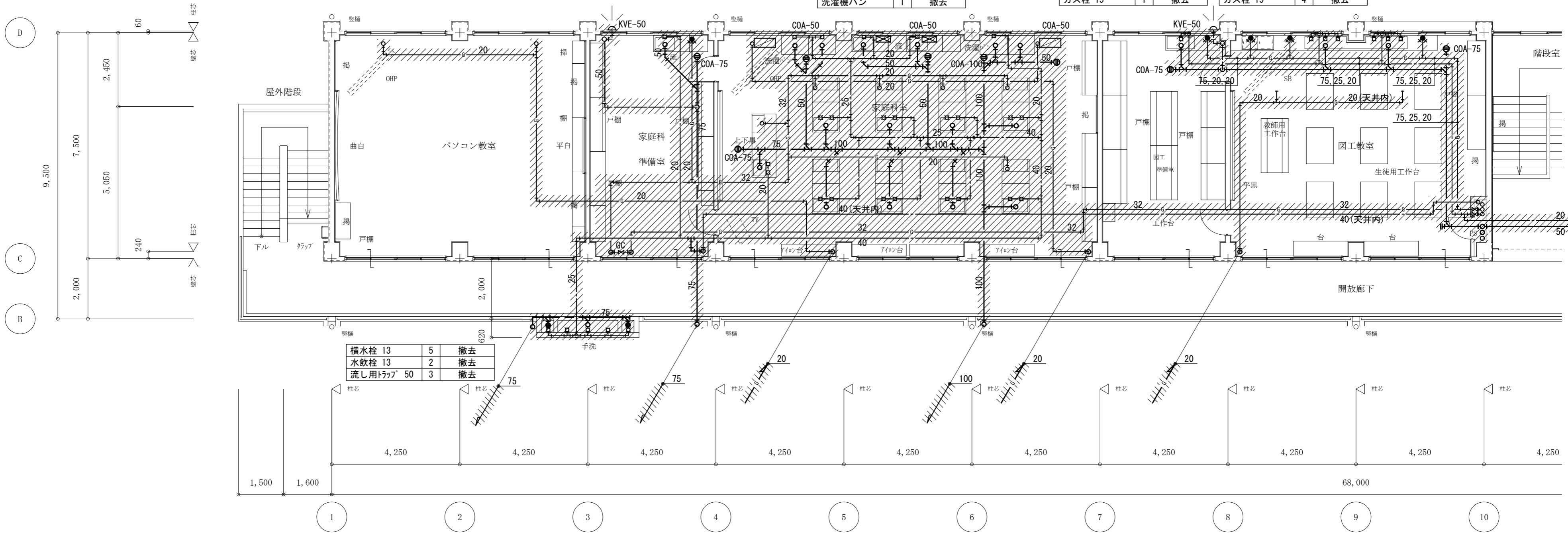
ファンコンベクター (床置形)	2	撤去
-----------------	---	----

ガス給湯器 壁掛 給湯専用 5号	2	撤去
流し用水栓 13	18	撤去
横水栓 13	3	撤去
ガス栓 15	9	撤去
水栓柱 (SUS)	3	撤去
洗濯機パン	1	撤去

横水栓 13	1	撤去
ガス栓 15	1	撤去

横水栓 13	1	撤去
ガス栓 15	1	撤去

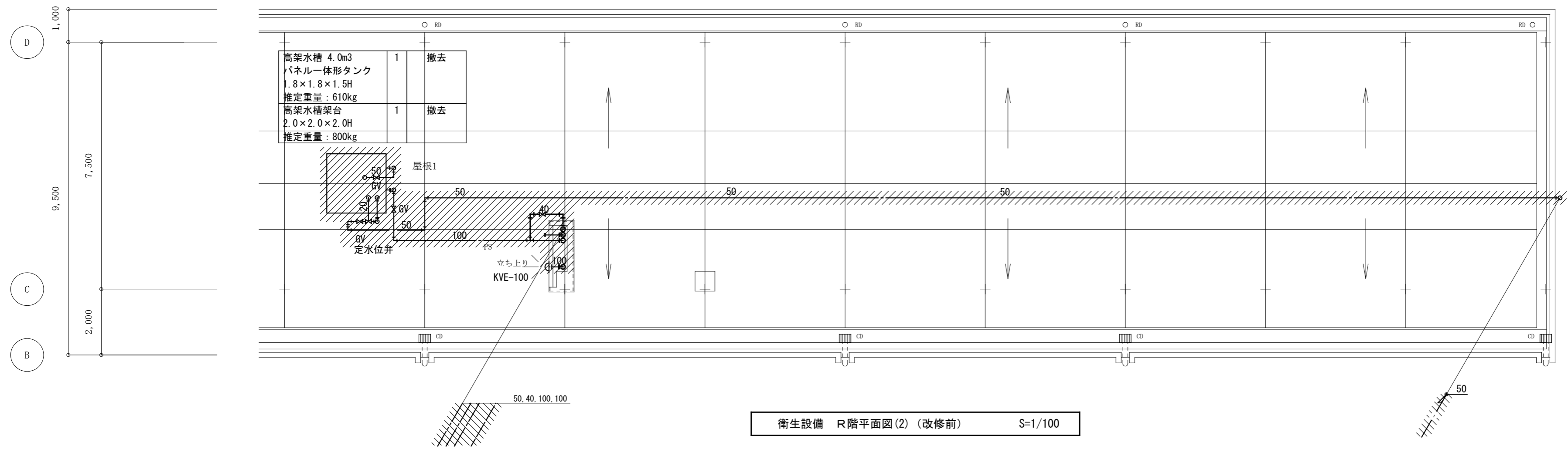
横水栓 13	7	撤去
ガス栓 15	4	撤去



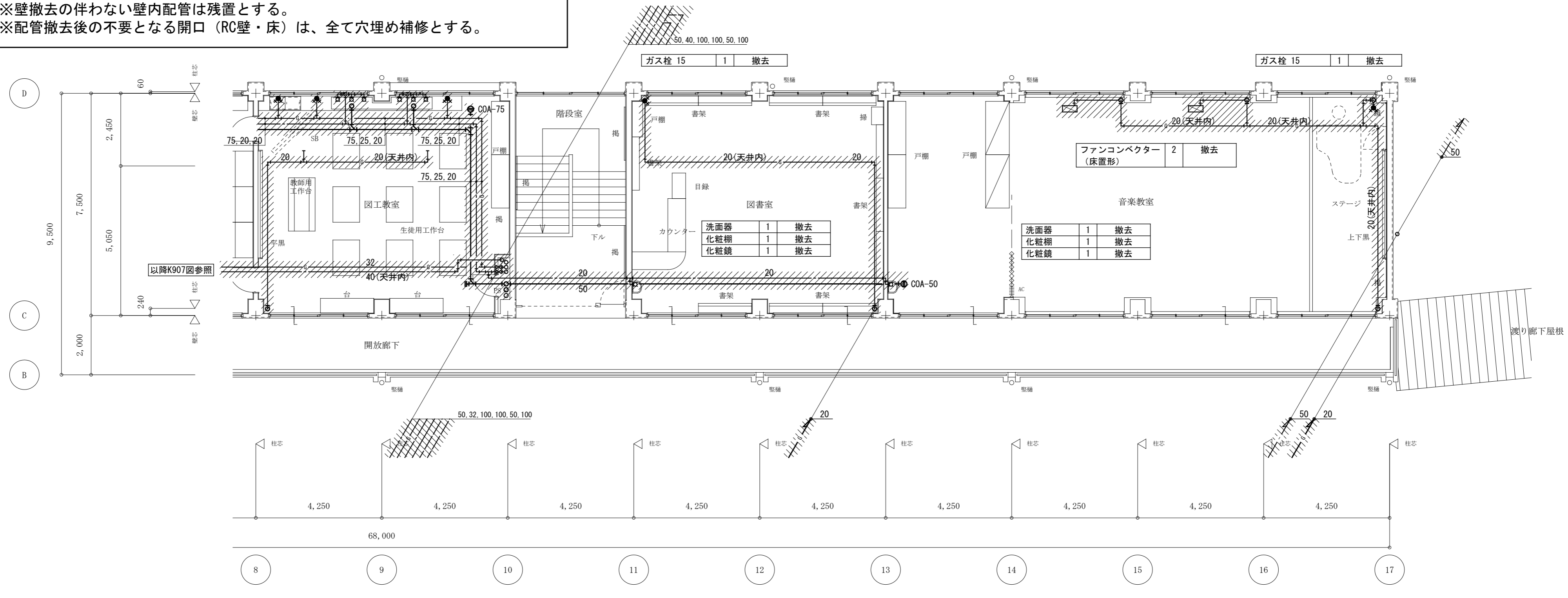
衛生設備 3階平面図(1) (改修前) S=1/100

横水栓 13	5	撤去
水飲栓 13	2	撤去
流し用トラップ 50	3	撤去

訂正	月・日	協同組合建築設計団SOU間	1級建築士 前岡 正伸	設計年月日	設計	検 図	承認印	工事名称	令和8年度 小学校施設整備事業 板城西小学校長寿命化改良及びEV棟増築工事	図面番号
		1級建築士事務所 広島県知事登録24(1)第5062号 広島県広島市安佐南区長束五丁目33番19号	第234595号		製 図	担 当	承認年月日	図面名称	教室棟・特別教室棟・管理棟・配膳室棟 衛生設備 3、R階平面図(1) (改修前)	M-K907
								縮尺	(A2:100% A3:70.7%) 1/100	



※壁撤去の伴わない壁内配管は残置とする。  
 ※配管撤去後の不要となる開口 (RC壁・床) は、全て穴埋め補修とする。



訂正	月. 日	協同組合理学設計団SOU間 1級建築士事務所 広島県知事登録24(1)第5062号 広島県広島市安佐南区長束五丁目33番19号	1級建築士 前岡 正伸 第234595号	設計年月日	設計	検 図	承認印	工事名称	令和8年度 小学校施設整備事業 板城西小学校長寿命化改良及びEV棟増築工事 教室棟・特別教室棟・管理棟・配膳室棟 衛生設備 3、R階平面図(2) (改修前)	図面番号
				製 図	担 当	承認年月日	図面名称	縮尺 (A2:100% A3:70.7%) 1/100		M-K908

既設冷暖房 機器表

記号	品名	仕様及び付属品	設置場所	数量	備考	
ACP-1(-1)	電気式空冷パッケージ形 空気調和機	型式 : ツイン同時運転 天吊露出形 冷房専用	屋外機			
		冷房能力 : 7.1kW	地上	1		
			屋内機			
		電源 : 3φ×200V	1階 職員室	2		
		冷媒種類 : R22 (3.3kg)				
		型番 : PCX-J80FKE-ST 三菱電気 重量 : (屋内)26kg (屋外)70kg				
ACP-2(-1)	電気式空冷パッケージ形 空気調和機	型式 : シングル運転 天吊露出形 冷房専用	屋外機			
		冷房能力 : 5.6kW	地上	1		
			屋内機			
		電源 : 3φ×200V	1階 保健室	1		
		冷媒種類 : R410A (1.2kg)				
		型番 : SHP63PGT ダイキン 寸法・重量 : (屋内)26kg (屋外)35kg				
ACP-3(-1)	電気式空冷パッケージ形 空気調和機	型式 : シングル運転 天吊露出形	屋外機			
		冷房能力 : 7.1kW	地上	2		
		暖房能力 : 8.0kW	屋内機			
		電源 : 3φ×200V	1階 会議室	2		
		冷媒種類 : R410A (1.95kg)				
		型番 : SZYH80CBT ダイキン 重量 : (屋内)32kg (屋外)43kg				
ACP-4(-1)	電気式空冷パッケージ形 空気調和機	型式 : ツイン同時運転 天吊露出形 冷房専用	屋外機			
		冷房能力 : 14.0kW	屋上	1		
			屋内機			
		電源 : 3φ×200V	4階 第1音楽室	2		
		冷媒種類 : R410A (3.7kg)				
		型番 : SZHP160KD ダイキン 重量 : (屋内)27kg (屋外)93kg				
ACP-5a(-1)	電気式空冷パッケージ形 空気調和機	型式 : シングル運転 天吊露出形	屋外機		取外し	
		冷房能力 : 10.0kW	地上	3		
		暖房能力 : 11.2kW	屋内機			
		電源 : 3φ×200V	1階 配膳室	1		
		冷媒種類 : R32 (3.35kg)	2階 普通教室	2		
		型番 : SSRH112BC ダイキン 重量 : (屋内)39kg (屋外)90kg				
ACP-5b(-1)	電気式空冷パッケージ形 空気調和機	型式 : シングル運転 天吊露出形	屋外機		取外し	
		冷房能力 : 10.0kW	地上	6	防護ネット付	
		暖房能力 : 11.2kW	屋内機			
		電源 : 3φ×200V	2階 普通教室2,3,4	6		
		冷媒種類 : R32 (3.35kg)				
		型番 : SSRH112BC ダイキン 重量 : (屋内)39kg (屋外)90kg				

記号	品名	仕様及び付属品	設置場所	数量	備考
ACP-5c(-1)	電気式空冷パッケージ形 空気調和機	型式 : シングル運転 天吊露出形	屋外機		取外し
		冷房能力 : 10.0kW	壁面	8	壁面取付架台付
		暖房能力 : 11.2kW	屋内機		
		電源 : 3φ×200V	2階 普通教室5,6	4	
		冷媒種類 : R32 (3.35kg)	2階 特別支援学級1,2	2	
		型番 : SSRH112BC ダイキン 重量 : (屋内)39kg (屋外)90kg	3階 図書室	2	
ACP-6(-1)	電気式空冷パッケージ形 空気調和機	型式 : シングル運転 天吊露出形	屋外機		
		冷房能力 : 10.0kW	壁面	2	壁面取付架台付
		暖房能力 : 11.2kW	屋内機		
		電源 : 3φ×200V	3階 音楽室	2	
		冷媒種類 : R410A (1.95kg)			
		型番 : SZYH80CBT ダイキン 重量 : (屋内)32kg (屋外)43kg			
RA-1(-1)	ルームエアコン	型式 : 壁掛形	屋外機		
		冷房能力 : 5.6kW	1階 廊下	1	
		暖房能力 : 6.7kW	屋内機		
		電源 : 1φ×200V	1階 校長室	1	
		冷媒種類 : R32 (0.98kg)			
		型番 : S56XTEP-W ダイキン 重量 : (屋内)9kg (屋外)40kg			
RA-2(-1)	ルームエアコン	型式 : 壁掛形 冷房専用	屋外機		
		冷房能力 : 2.2kW	地上	1	
			屋内機		
		電源 : 1φ×100V	1階 休憩室	1	
		冷媒種類 : R22 (0.77kg)			
		型番 : (屋内)SRK257C-W (屋外)SRC257C 三菱重工 重量 : (屋内)8kg (屋外)31kg			
RA-3(-1)	ルームエアコン	型式 : 壁掛形	屋外機		
		冷房能力 : 5.6kW	壁面	1	壁面取付架台付
		暖房能力 : 6.7kW	屋内機		
		電源 : 1φ×200V	1階 宿直室	1	
		冷媒種類 : R22 (0.76kg)			
		型番 : (屋内)CS-A22M-W (屋外)CU-A22M 松下電器 重量 : (屋内)8kg (屋外)31kg			

- 撤去する機器の冷媒は回収し、適正に処理する。
- ルームエアコンは家電リサイクル法に基づき処分すること。
- 取外しを行う機器(平成30年度工事設置品)は、取外し後指定の場所へ保管する。  
保管場所は、発注者と協議の上決定すること。

図中表の機器は特記するものを除き全て撤去とする。

訂正	月.日	協同組合建築設計団SOU間 1級建築士事務所 広島県知事登録24(1)第5062号 広島県広島市安佐南区長束五丁目33番19号	1級建築士 前岡 正伸 第234595号	設計年月日	設計	検 査	承認印	工事名称	令和8年度 小学校施設整備事業 板城西小学校長寿命化改良及びEV棟増築工事	図面番号 M-K909
				製 図	担 当	承認年月日	図面名称	教室棟・特別教室棟・管理棟・配膳室棟 空調設備 既設機器表(改修前)	縮尺 (A2:100% A3:70.7%) -	

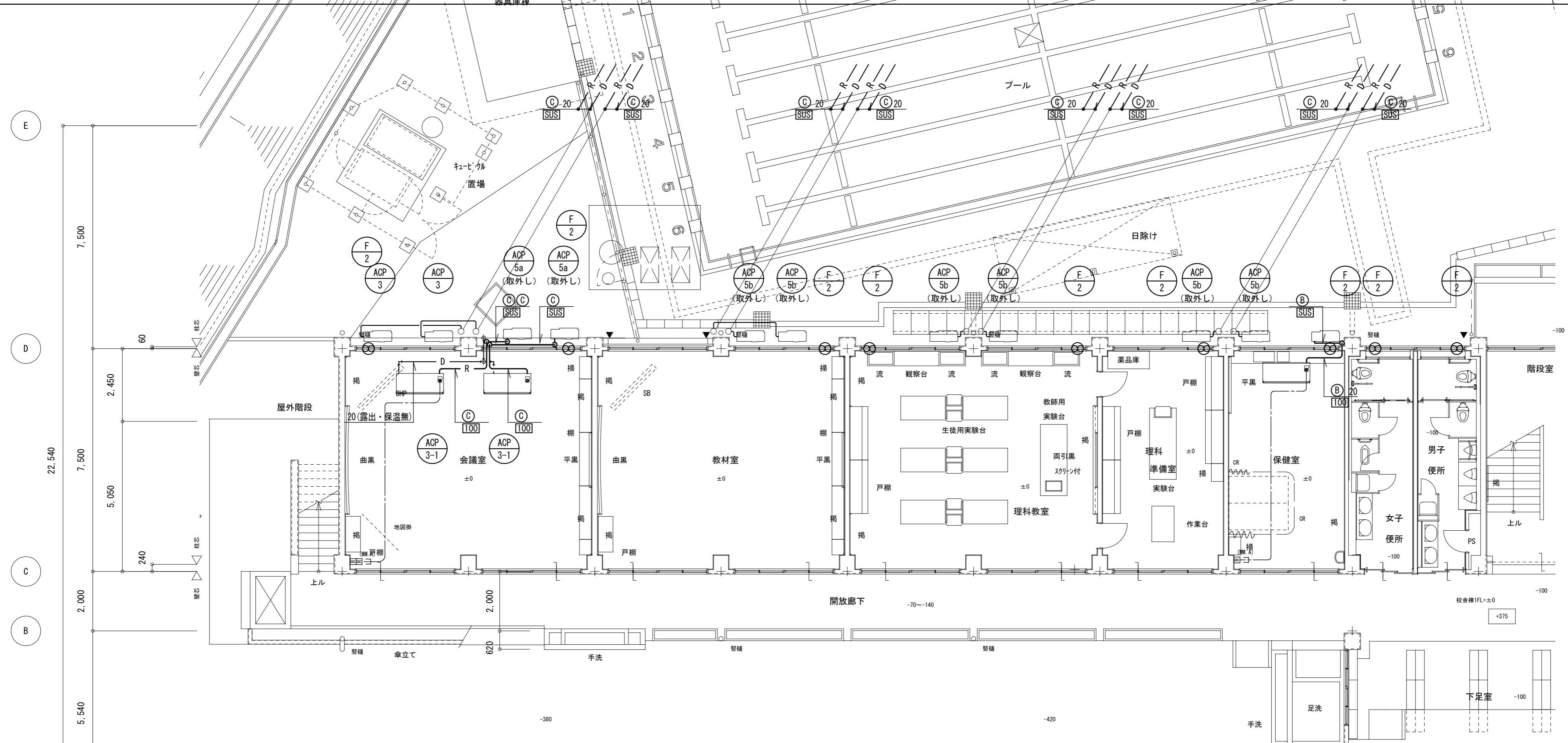
既設換気機器表

記号	品名	仕様及び付属品	設置場所	数量	備考	
F-1	壁換気扇	型式：排気用	1階 湯沸室	1		
		羽根径：250φ				
		電源：1φ×100V				
		付属品：ウェザーカバー共				
F-2	壁換気扇	型式：排気用	1階 職員室	2		
		羽根径：300φ	1階 保健室	1		
		電源：1φ×100V	1階 理科準備室	1		
		付属品：ウェザーカバー共	1階 理科教室	2		
			1階 教材室	1		
			1階 会議室	2		
		2階 普通教室1～6	12			
		2階 特別支援学級2	1			
		2階 男子・女子便所	2			
		3階 パソコン教室	2			
		3階 家庭科準備室	1			
		3階 家庭科室	3			
		3階 図工準備室	1			
		3階 図工教室	2			
		3階 図書室	2			
3階 音楽教室	4					
3階 男子・女子便所	2					
F-3	壁換気扇	型式：排気用	1階 配膳室	1		
		羽根径：200φ	1階 通路	1		
		電源：1φ×100V				
		付属品：ウェザーカバー共				
F-4	壁換気扇	型式：排気用	1階 脱衣室	1		
		羽根径：150φ				
		電源：1φ×100V				
		付属品：ウェザーカバー共				
F-5	壁換気扇	型式：浴室換気扇	1階 シャワー室	1		
		羽根径：200φ				
		電源：1φ×100V				
F-6	天井扇	型式：天吊埋込型	1階 炊事場	1		
			1階 校長室	1		
			電源：1φ×100V	1階 便所（職員室）	1	
				1階 便所（休憩室）	1	

記号	品名	仕様及び付属品	設置場所	数量	備考	
SF-1	扇風機	型式：天井付設置	2階 普通教室1～6	24		
			2階 特別支援学級1,2	4		
			3階 家庭科室	6		
			3階 図工教室	4		
			3階 図書室	4		
SF-2	扇風機	型式：壁付設置	1階 職員室	1		
						電源：1φ×100V
RF-1	ルーフファン	電動機出力：1.1kW	2階 屋上部	1		
						電源：3φ×200V

図中表の機器は全て撤去とする。

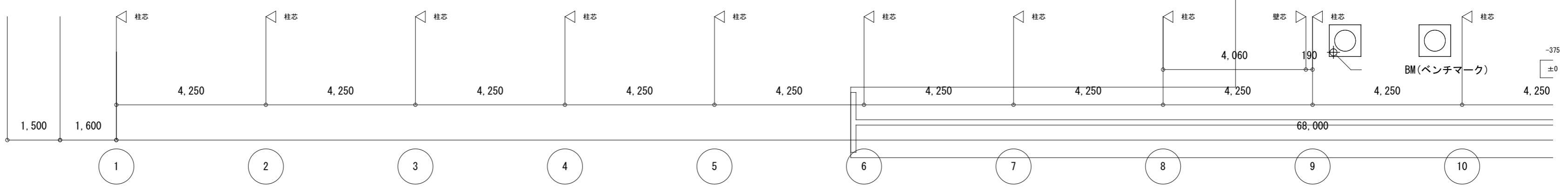
訂正	月・日	協同組合建築設計団SOU間 1級建築士事務所 広島県知事登録24(1)第5062号 広島県広島市安佐南区長束五丁目33番19号	1級建築士 前岡 正伸 第234595号	設計年月日	設計	検 図	承認印	工事名称	令和8年度 小学校施設整備事業 板城西小学校校長寿命化改良及びEV棟増築工事	図面番号 M-K910
				製 図	担 当	承認年月日	図面名称	教室棟・特別教室棟・管理棟・配膳室棟 換気設備 既設機器表（改修前）	縮尺 (A2:100% A3:70.7%) -	



※図中の機器は特記したものを除き全て撤去とする。  
 ※図中のダクト、配管（保温共）、配線類は全て撤去とする。  
 ※ダクト、配管撤去後の不要となる開口（RC壁のみ）は、全て穴埋め補修とする。

既設冷媒管口径リスト		
記号	液管	ガス管
(A)	6.4φ	9.5φ
(B)	6.4φ	12.7φ
(C)	9.5φ	15.9φ

- 外装材凡例
- [75] : 樹脂製保温化粧ケース 75×63
  - [100] : 樹脂製保温化粧ケース 100×70
  - [140] : 樹脂製保温化粧ケース 140×80
  - [SUS] : ステンレス鋼板
  - [鉄板] : カラー鋼板



空調・換気設備 1階平面図(1) (改修前) S=1/100

訂正	月.日	協同組建築設計団SOU間	設計年月日	設計	検 図	承認印	工事名称	図面番号
		1級建築士事務所 広島県知事登録24(1)第5062号 広島県広島市安佐南区長束五丁目33番19号		1級建築士 前岡 正伸 第234595号			令和8年度 小学校施設整備事業 板城西小学校長寿命化改良及びEV棟増築工事	M-K911
				製 図	担 当	承認年月日	図面名称	縮尺 (A2:100% A3:70.7%)
							空調・換気設備 1階平面図(1) (改修前)	1/100

※図中の機器は特記したものを除き全て撤去とする。  
 ※図中のダクト、配管（保温共）、配線類は全て撤去とする。  
 ※ダクト、配管撤去後の不要となる開口（RC壁のみ）は、全て穴埋め補修とする。

既設冷媒管口径リスト

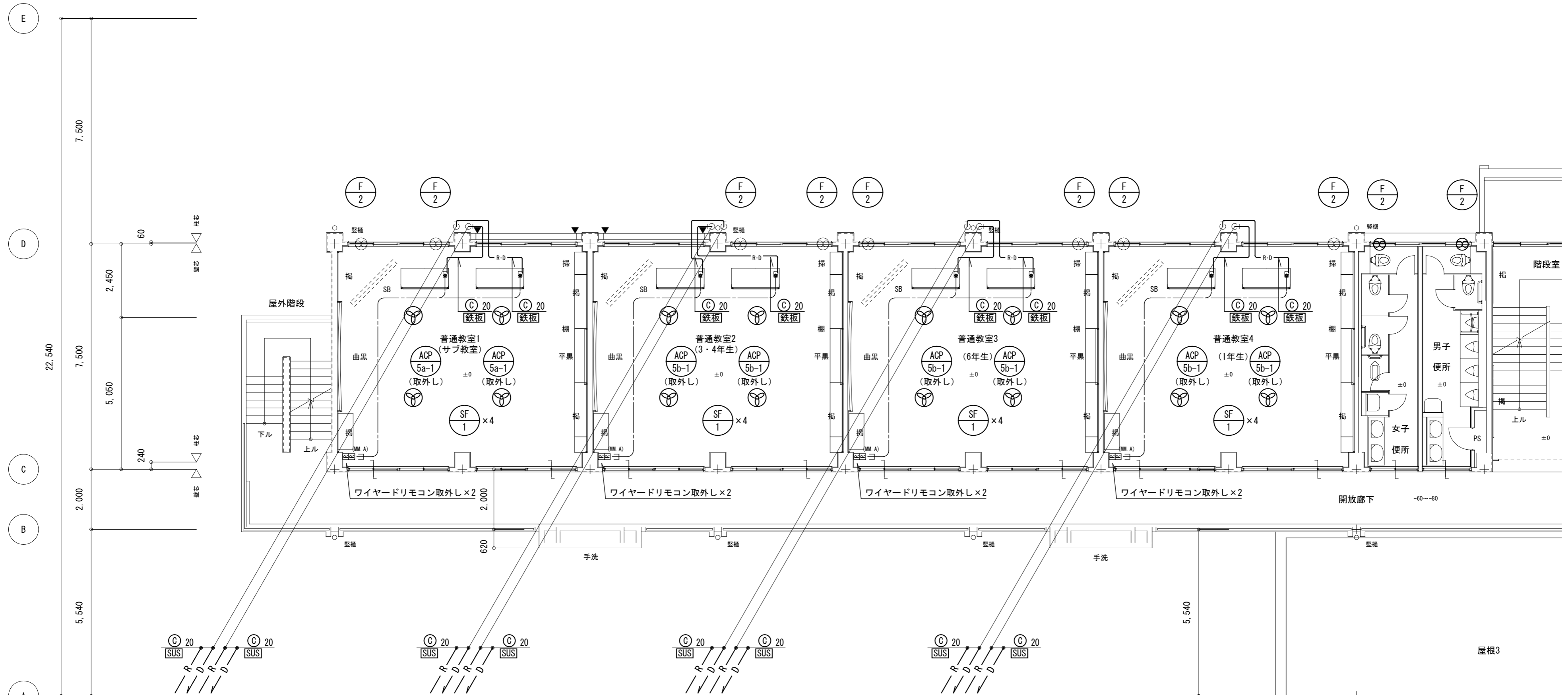
記号	液管	ガス管
(A)	6.4φ	9.5φ
(B)	6.4φ	12.7φ
(C)	9.5φ	15.9φ

外装材凡例

- [75] : 樹脂製保温化粧ケース 75 x 63
- [100] : 樹脂製保温化粧ケース 100 x 70
- [140] : 樹脂製保温化粧ケース 140 x 80
- [SUS] : ステンレス鋼板
- [鉄板] : カラー鋼板

空調・換気設備 1階平面図(2) (改修前) S=1/100

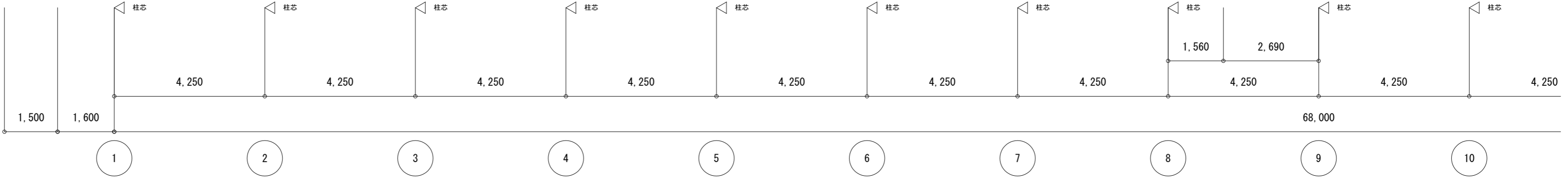
訂正	月. 日	協同組合建築設計団SOU間 1級建築士事務所 広島県知事登録24(1)第5062号 広島県広島市安佐南区長束五丁目33番19号	1級建築士 前岡 正伸 第234595号	設計年月日	設計	検 図	承認印	工事名称 令和8年度 小学校施設整備事業 板城西小学校長寿命化改良及びEV棟増築工事	図面番号 M-K912
					製 図	担 当	承認年月日	図面名称 教室棟・特別教室棟・管理棟・配膳室棟 空調・換気設備 1階平面図(2) (改修前)	縮尺 (A2:100% A3:70.7%) 1/100



※図中の機器は特記したものを除き全て撤去とする。  
 ※図中のダクト、配管（保温共）、配線類は全て撤去とする。  
 ※ダクト、配管撤去後の不要となる開口（RC壁のみ）は、全て穴埋め補修とする。

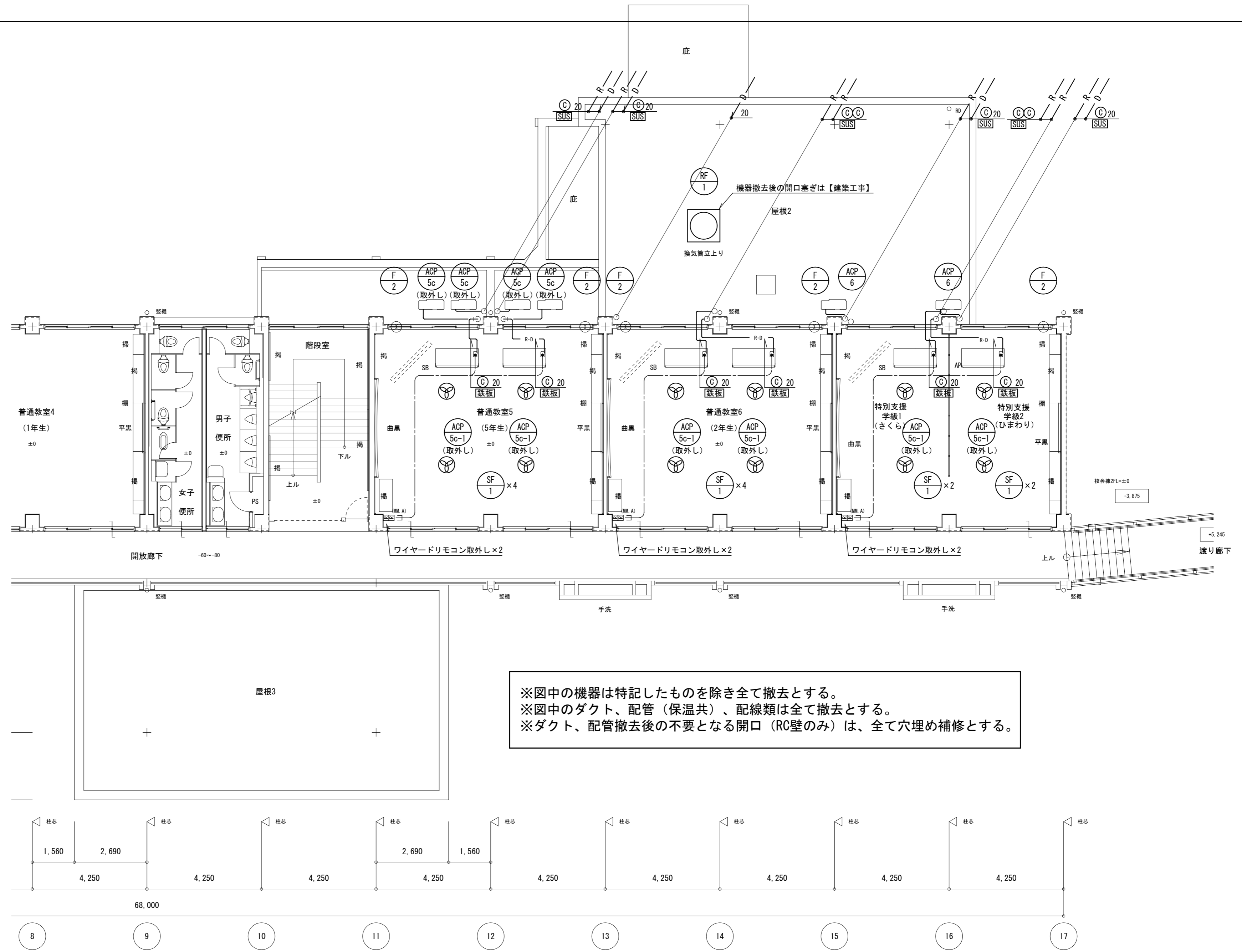
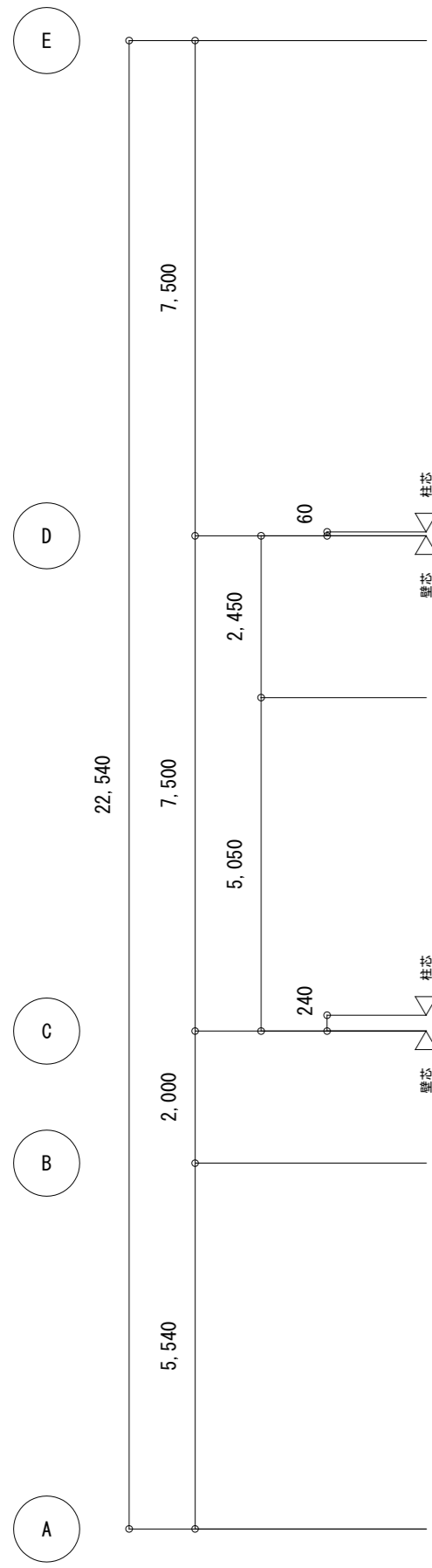
既設冷媒管口径リスト		
記号	液管	ガス管
(A)	6.4φ	9.5φ
(B)	6.4φ	12.7φ
(C)	9.5φ	15.9φ

- 外装材凡例
- [75] : 樹脂製保温化粧ケース 75×63
  - [100] : 樹脂製保温化粧ケース 100×70
  - [140] : 樹脂製保温化粧ケース 140×80
  - [SUS] : ステンレス鋼板
  - [鉄板] : カラー鋼板



空調・換気設備 2階平面図(1) (改修前) S=1/100

訂正	月. 日	協同組合建築設計団SOU間	1級建築士 前岡 正伸	設計年月日	設計	検 図	承認印	工事名称	令和8年度 小学校施設整備事業 板城西小学校長寿命化改良及びEV棟増築工事	図面番号
		1級建築士事務所 広島県知事登録24(1)第5062号 広島県広島市安佐南区長束五丁目33番19号	第234595号		製 図	担 当	承認年月日	図面名称	教室棟・特別教室棟・管理棟・配膳室棟 空調・換気設備 2階平面図(1) (改修前)	M-K913
								縮尺	(A2:100% A3:70.7%) 1/100	

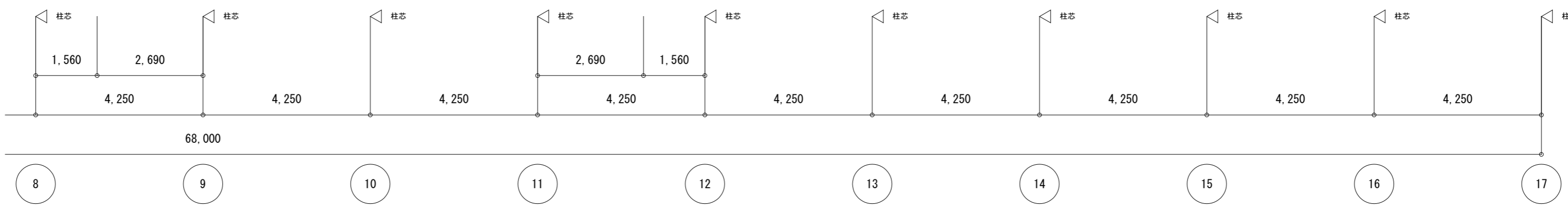


※図中の機器は特記したものを除き全て撤去とする。  
 ※図中のダクト、配管（保温共）、配線類は全て撤去とする。  
 ※ダクト、配管撤去後の不要となる開口（RC壁のみ）は、全て穴埋め補修とする。

既設冷媒管口径リスト

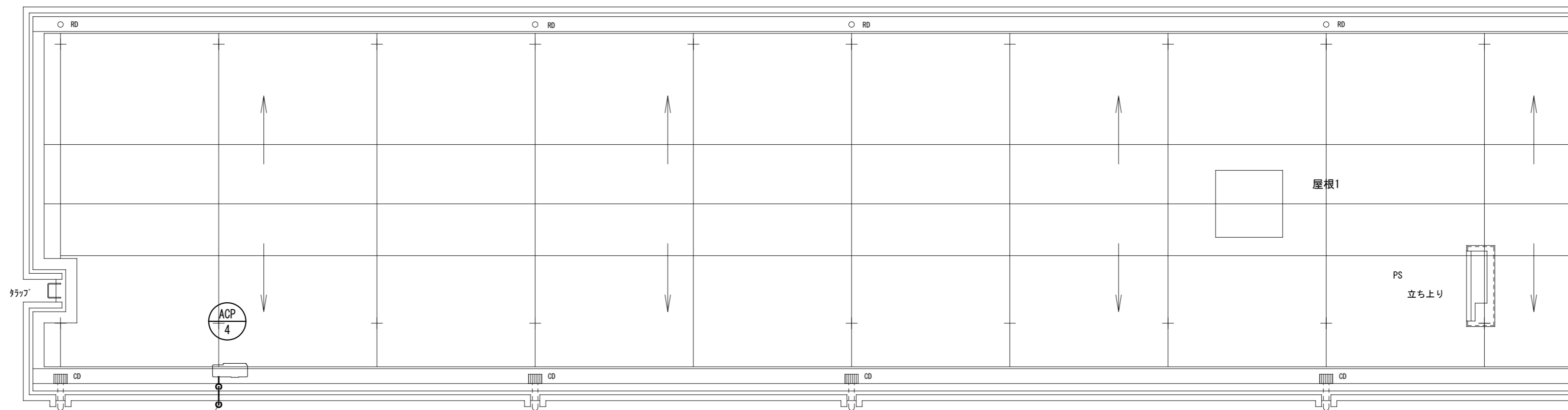
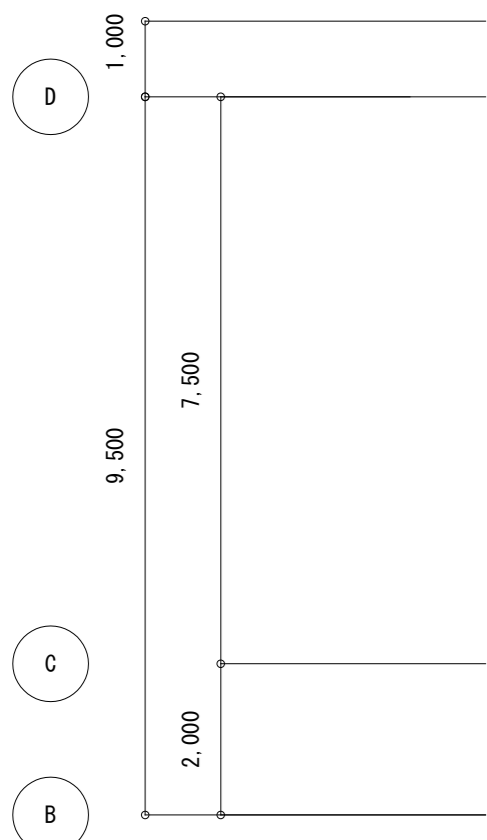
記号	液管	ガス管
(A)	6.4φ	9.5φ
(B)	6.4φ	12.7φ
(C)	9.5φ	15.9φ

- 外装材凡例
- [75] : 樹脂製保温化粧ケース 75 x 63
  - [100] : 樹脂製保温化粧ケース 100 x 70
  - [140] : 樹脂製保温化粧ケース 140 x 80
  - [SUS] : ステンレス鋼板
  - [鉄板] : カラー鋼板



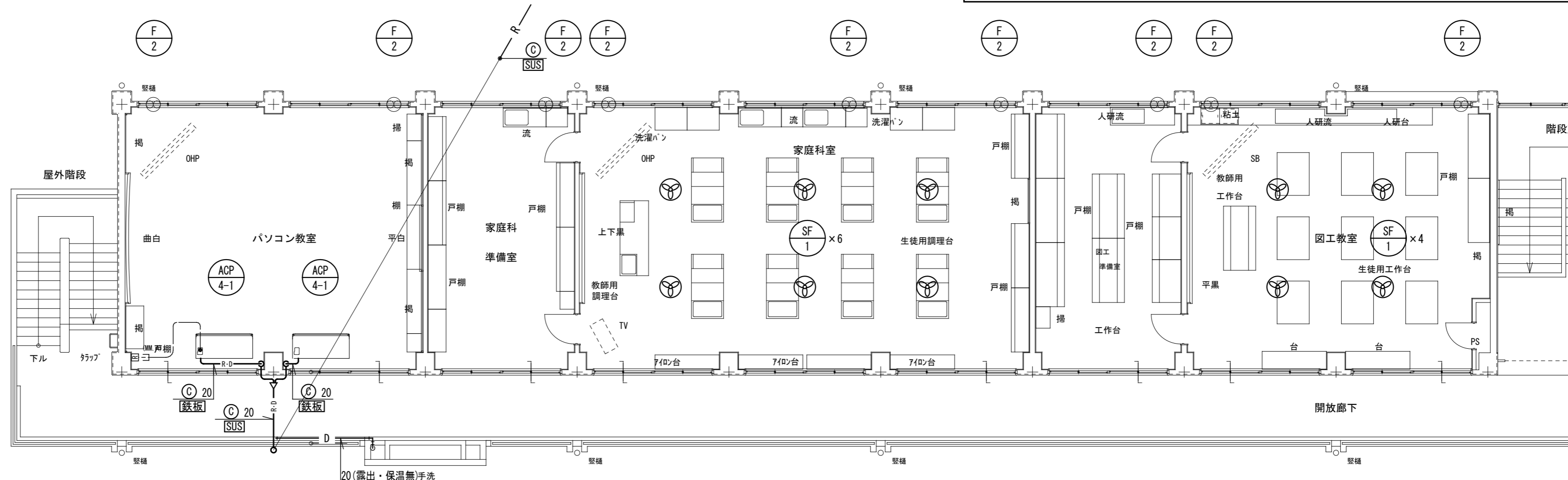
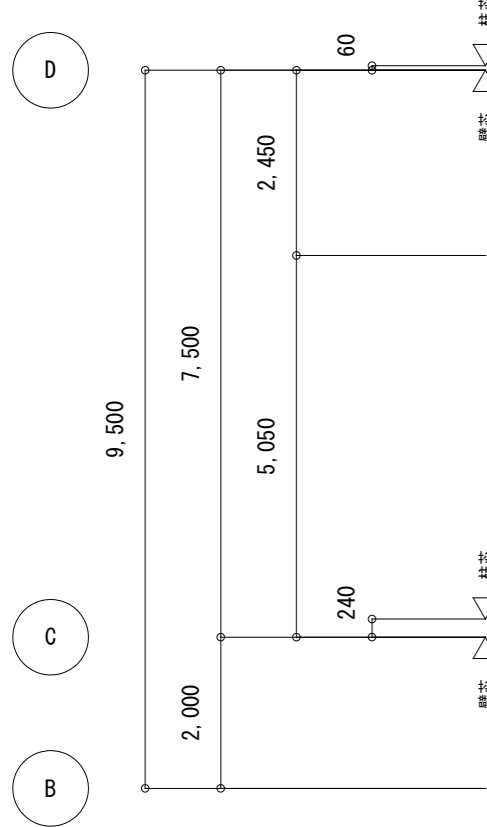
空調・換気設備 2階平面図(2) (改修前) S=1/100

訂正	月. 日	協同組合建築設計団SOU間	設計年月日	設計	検 図	承認印	工事名称	図面番号
		1級建築士事務所 広島県知事登録24(1)第5062号 広島県広島市安佐南区長束五丁目33番19号		1級建築士 前岡 正伸 第234595号			令和8年度 小学校施設整備事業 板城西小学校長寿命化改良及びEV棟増築工事	M-K914
				製 図	担 当	承認年月日	図面名称	縮尺 (A2:100% A3:70.7%) 1/100
							教室棟・特別教室棟・管理棟・配膳室棟 空調・換気設備 2階平面図(2) (改修前)	



空調・換気設備 R階平面図(改修前) S=1/100

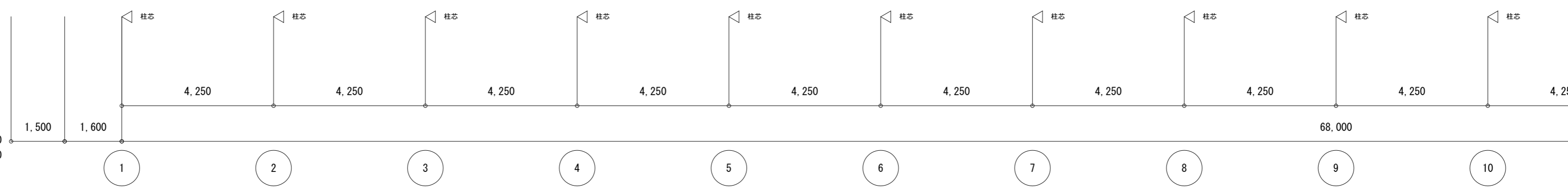
※図中の機器は特記したものを除き全て撤去とする。  
 ※図中のダクト、配管(保温共)、配線類は全て撤去とする。  
 ※ダクト、配管撤去後の不要となる開口(RC壁のみ)は、全て穴埋め補修とする。



空調・換気設備 3階平面図(1)(改修前) S=1/100

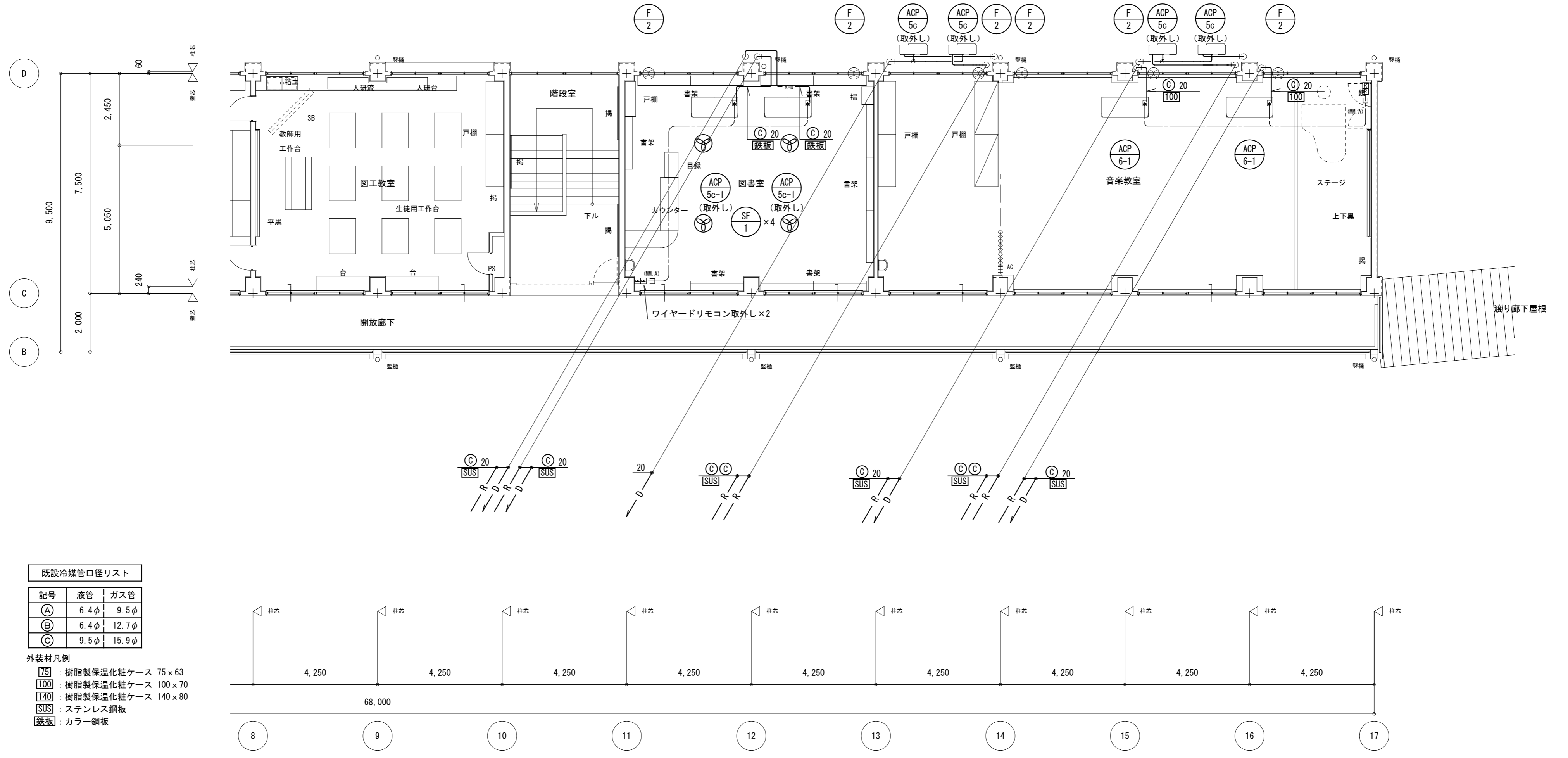
既設冷媒管口径リスト		
記号	液管	ガス管
(A)	6.4φ	9.5φ
(B)	6.4φ	12.7φ
(C)	9.5φ	15.9φ

- 外装材凡例
- [75] : 樹脂製保温化粧ケース 75 x 63
  - [100] : 樹脂製保温化粧ケース 100 x 70
  - [140] : 樹脂製保温化粧ケース 140 x 80
  - [SUS] : ステンレス鋼板
  - [鉄板] : カラー鋼板



訂正	月. 日	協同組合建築設計団SOU間	1級建築士 前岡 正伸	設計年月日	設計	検 図	承認印	工事名称	令和8年度 小学校施設整備事業 板城西小学校長寿命化改良及びEV棟増築工事	図面番号
		1級建築士事務所 広島県知事登録24(1)第5062号 広島県広島市安佐南区長束五丁目33番19号	第234595号		製 図	担 当	承認年月日	図面名称	教室棟・特別教室棟・管理棟・配膳室棟 空調・換気設備 3階平面図(1)(改修前)	M-K915
								縮尺	(A2:100% A3:70.7%) 1/100	

※図中の機器は特記したものを除き全て撤去とする。  
 ※図中のダクト、配管（保温共）、配線類は全て撤去とする。  
 ※ダクト、配管撤去後の不要となる開口（RC壁のみ）は、全て穴埋め補修とする。



既設冷媒管口径リスト

記号	液管	ガス管
(A)	6.4φ	9.5φ
(B)	6.4φ	12.7φ
(C)	9.5φ	15.9φ

- 外装材凡例
- [75] : 樹脂製保温化粧ケース 75 x 63
  - [100] : 樹脂製保温化粧ケース 100 x 70
  - [140] : 樹脂製保温化粧ケース 140 x 80
  - [SUS] : ステンレス鋼板
  - [鉄板] : カラー鋼板

空調・換気設備 3階平面図(2) (改修前) S=1/100

訂正	月.日	協同組合建築設計団SOU間	1級建築士 前岡 正伸	設計年月日	設計	検 図	承認印	工事名称	令和8年度 小学校施設整備事業 板城西小学校長寿命化改良及びEV棟増築工事	図面番号
		1級建築士事務所 広島県知事登録24(1)第5062号 広島県広島市安佐南区長束五丁目33番19号	第234595号		製 図	担 当	承認年月日	図面名称	教室棟・特別教室棟・管理棟・配膳室棟 空調・換気設備 3階平面図(2) (改修前)	M-K916
								縮尺	(A2:100% A3:70.7%) 1/100	

機器表 (改修後)

記号	名称	仕様	電源	台数	設置場所
WHG-A	ガス給湯器 (便所内シャワー系統)	潜熱回収形 屋外壁掛形 給湯専用	単相100V	1	屋外
		給湯能力: 16号	消費電力: 41W		
		ガス消費量: 30.1kW (液化石油ガス)	ヒーター: 89W		
		付属品			
		リモコン、リモコンケーブル(10m)、配管カバー			
WHG-B	ガス給湯器 (調理室系統)	潜熱回収形 屋外壁掛形 給湯専用	単相100V	1	屋外
		給湯能力: 100号 (50号×2台)	消費電力: 240W		
		ガス消費量: 183.8kW (液化石油ガス)	ヒーター: 520W		
		付属品			
		リモコン、リモコンケーブル(20m)			
WHG-C	ガス給湯器 (食器洗浄機系統)	潜熱回収形 屋外壁掛形 給湯専用	単相100V	1	屋外
		給湯能力: 50号	消費電力: 120W		
		ガス消費量: 91.9kW (液化石油ガス)	ヒーター: 260W		
		付属品			
		リモコン、リモコンケーブル(20m)			
WHE-A	電気温水器	貯湯式電気温水器 台下設置 洗面・手洗い用 先止め式	単相100V	1	休憩室
		貯湯容量: 12L	消費電力: 1.1kW		
		付属品			
		耐震用脚、開放式排水ホッパー、フィルタ付止水栓			
		空焚防止機能付、その他標準付属品一式			
WHE-B	電気温水器	貯湯式電気温水器 台下設置 飲料用 先止め式	単相100V	1	調乳室
		貯湯容量: 12L	消費電力: 1.1kW		
		付属品			
		耐震用脚、開放式排水ホッパー、フィルタ付止水栓			
		給湯専用横水栓 空焚防止機能付、その他標準付属品一式			
GT-A	グリース阻集器	地中埋設形 本体補強形 FRP製 バイブ流入式 3槽式		1	屋外
		流入流量: 58.3L/min			
		堆積残さ: 3.1kg			
		付属品			
		ステンレス製蓋、蓋嵩上げ400H			
BS-A	厨房用集水枡	地中埋設形 ステンレス製		3	調理室
		寸法: 300×300			
		付属品			
		バスケットかご、グレーチング蓋			

訂正	月. 日	協同組合建築設計団SOU間 1級建築士 前岡 正伸 第234595号	設計年月日	設計	検 図	承認印	工事名称 令和8年度 小学校施設整備事業 板城西小学校長寿命化改良及びEV棟増築工事	図面番号 M-TP01

器具表 (改修後)

器具名称	仕 様	参考型番		合計	保育所																			
		TOTO	LIXIL		屋外	便所1	バリアフリートイレ	手洗場	便所2	保育室1	保育室2	乳児室 歩伏室	調乳室	職員室	休憩室	調理室	下拵	検収前室	事務室	便所 調理室	ゴミ置場	保育所運動場	砂場	ロビー
洋風便器 (フラッシュ式)	リモコン洗浄 (タッチ)、暖房洗浄便座 (貯湯式、金属ベース、蓋無し、発電式リモコン) AC100V-320W 棚付二連紙巻器 (ステンレス製ワンタッチ) 背もたれ	CFS498BC, TCF5554AUPR YH702 EWC383CR	BC-P110SM, DQ-PA150CH, CW-PA21ALQE-NEC-R1 CF-63HST KFC-275T1U	1			1																	
大便器用手すり	【建築工事】			1			1																	
洋風便器 (フラッシュ式)	リモコン洗浄 (タッチ)、暖房洗浄便座 (貯湯式、蓋無し、発電式リモコン) AC100V-320W 棚付二連紙巻器 (ステンレス製ワンタッチ)	CFS498BC, TCF5534AUY YH702	BC-P110SM, DQ-PA150CH, CW-PA21ALQE-NEC-R1 CF-63HST	1				1																
洋風便器 (フラッシュ式)	リモコン洗浄 (センサー)、暖房洗浄便座 (貯湯式、蓋無し、発電式リモコン) AC100V-320W 棚付二連紙巻器 (ステンレス製ワンタッチ)	CFS498BC, TCF5534AEY YH702	BC-P110SM, DQ-PA150CH, CW-PA21ALQE-NEC-R2 CF-63HST	1															1					
幼児用大便器 (1-2歳児)	洗浄弁式、暖房便座	AC100V-32W CS310B, TV510QC, TCF41R, HP430-7	C-P141SM, CF-63UE2D4, CF-7DCK	2																				
幼児用手すり	紙巻器付	YYB10P2S	KF-AA131CEP44	3																				
幼児用大便器 (3-5歳児)	洗浄弁式、暖房便座 樹脂製紙巻器	AC100V-32W CS300B, TV5600C, TCF40 YH500	C-P143S, CF-63UE2D5, CF-43DCK CF-AA23D	4		4																		
幼児用小便器 (壁掛)	洗浄弁式、グリップ付	U310GY, T601P, T64CP, T9R	U-401R, UF-3J, KF-AA910CE40	5		3																		
車椅子対応洗面器	壁掛型、自動水栓、壁排水トラップ	AC100V L270D, TLE28SS1A, TLDP2105JA	L-275AN/BW1, AM-300CV1, LF-105PA	1			1																	
衛生洗面器	壁掛形、自動水栓 (水)、壁排水トラップ	AC100V LSE850TP	L-A101AE/BW1, LF-32PA	3														1	1	1				
手洗器	壁掛形、自動水栓 (水)、水石けん入れ、配管カバー付	AC100V LSE870BSFRMS	L-A74TA2B/BW1, A-5303W	1																1				
幼児用マルチシンク (1-2歳児)	シンク高さ500mm、手動レバー水洗、床給水、床排水、止水栓、連結管 大型鏡 (1300W×600H)	SKL300LWBSZ, UTR134K2 MMA5	PS-A30C5JB KF-W1300H600L	2																				
幼児用マルチシンク (3-5歳児)	シンク高さ600mm、手動レバー水洗、床給水、床排水、止水栓、連結管 大型鏡 (1300W×600H)	SKL300HWBSZ, UTR134K3S MMA5	PS-A30C6JB KF-W1300H600L	3																				
洗濯流しパン	640×640、縦引きトラップ共	PWSP64J2W	PF-6464AC/FW1, TP51/FW1	1																				
洗濯流しパン	900×640、縦引きトラップ共	PWSP90J2W	PF-9064AC/NW1-BL, TP51/FW1	2																				
汚物流し	手動洗浄弁、レバー式自在水栓、補高台	SKL330HNFP	S-207NM1NFRP/BW1, LF-12ZF (300)-13-U	2		1																		
掃除流し	横水栓、床排水	SK22A, TK22, T23AEQ20C, TN114, T9R, T37SGEP	S-202A/BW1, LF-7KEZ-19-U, SF-20SAF-P	2																				
幼児用シャワーパン	シャワー水栓、排水トラップ、目皿	PFS1100S	PF-1175Y (3)-K3/FW1-Y	1																				
化粧鏡	450x600	YM4560A	KF-4560	4																				
化粧鏡	600x900	YM6090A	KF-6090	1			1																	
ペーパータオルホルダー	樹脂製	YKT100R	KF-15U/WA	4																				
ミニキッチン	【建築工事】混合水栓、排水トラップ共			【2】																				
手洗流し台	【建築工事】水栓、排水トラップ共			【1】																				
足洗パン	【建築工事】排水目皿共			【1】																				
シングルレバー混合水栓	立形、ハンドシャワー 13	TKS05306JA	SF-BG451SYX (JW)	6																				
横水栓	吐水口回転形、寒冷地仕様 13	T200SUN13C	LF-7R-13-U	3																				
横水栓	カップリング付、寒冷地仕様 13	T28AUNH13	LF-35-13-U	2																				
洗濯機用水栓	緊急止水機能付 13	TW11R	LF-WJ50KQA	3																				
散水栓	カップリング付 13、散水栓ボックスB-3共	T28UNH13	LF-33G-13-CV	2																				
ベビーシート	横形、床 (コンクリ) 固定	YKA25N, YPH62018W2R	AC-0K-21F, KF-D17 (1P)	1																				

訂正	月、日	協同組合建築設計団SOU間 1級建築士事務所 広島県知事登録24(1)第5062号 広島県広島市安佐南区長束五丁目33番19号	1級建築士 前岡 正伸 第234595号	設計年月日	設 計	検 図	承認印	工事名称	令和8年度 小学校施設整備事業 板城西小学校長寿命化改良及びEV棟増築工事	図面番号	M-TP02
					製 図	担 当	承認年月日	図面名称	保育所棟 衛生設備 衛生器具表 (改修後)	縮尺	(A2:100% A3:70.7%) -

機器表 (改修後)

記号	名称	仕様	電源	台数	設置場所
HF-1B	パッケージ型消火設備	総合盤付 I形 露出形		4	2階 体育室
		内蔵機器			
		棒状放射ノズル、ホース、圧力調整器、加圧用ガス容器			
		安全弁、薬剤タンク、表示灯・ベルガード			
		他標準付属品			
		※表示灯、火災警報ベルは電気設備工事			

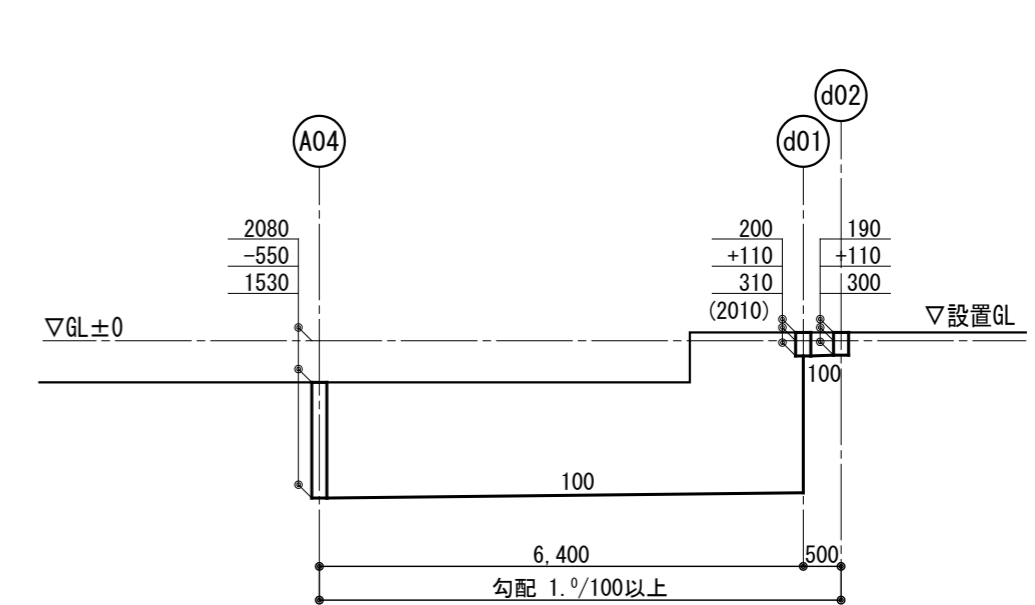
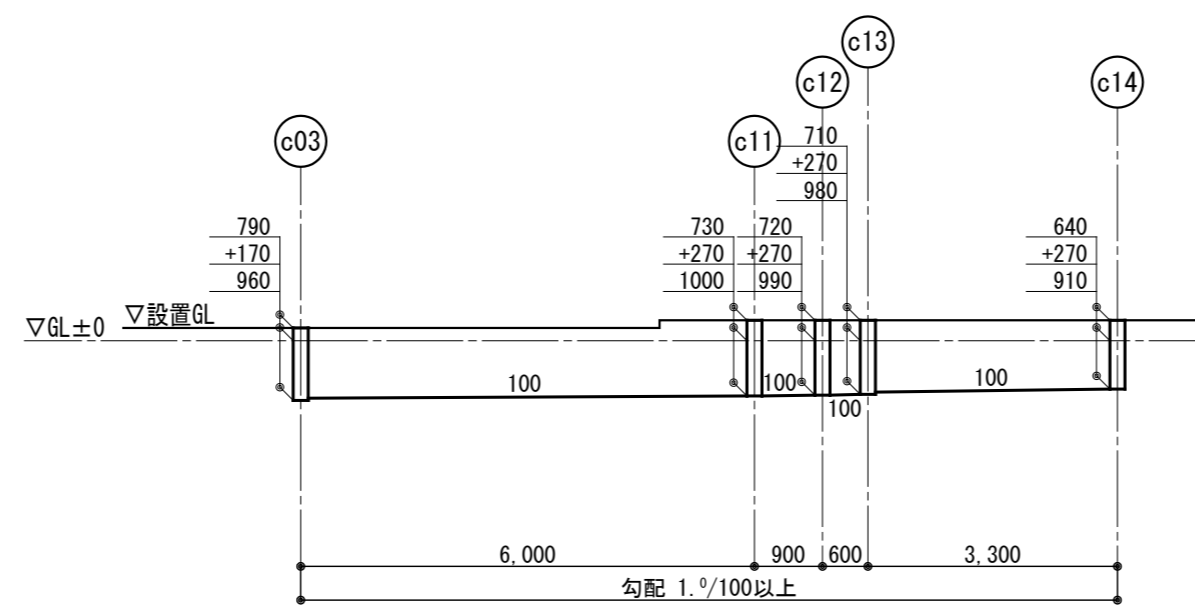
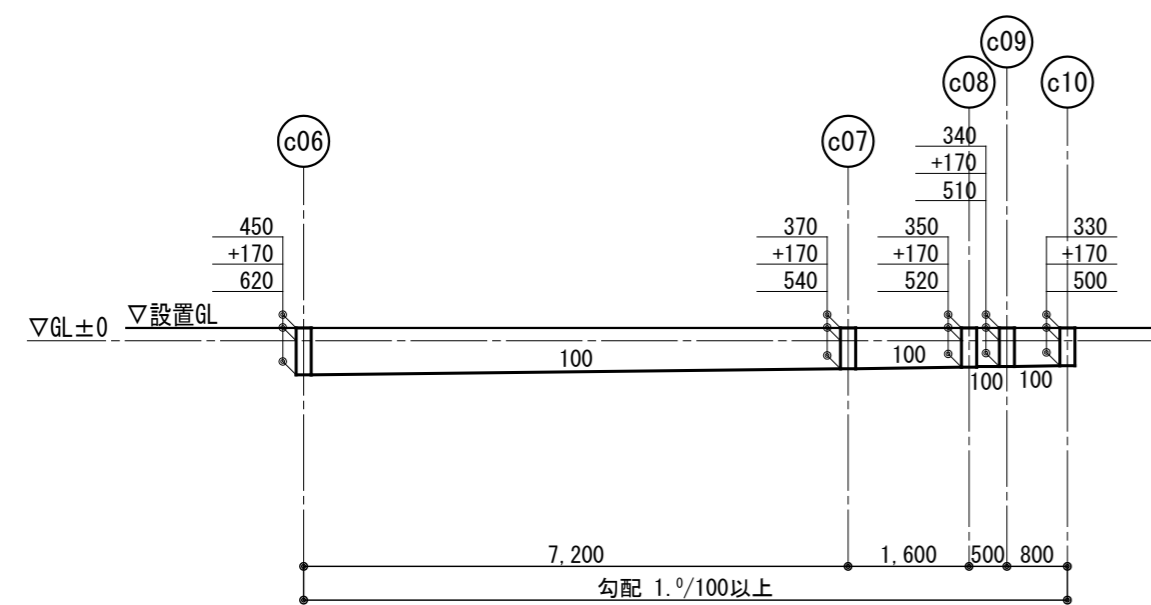
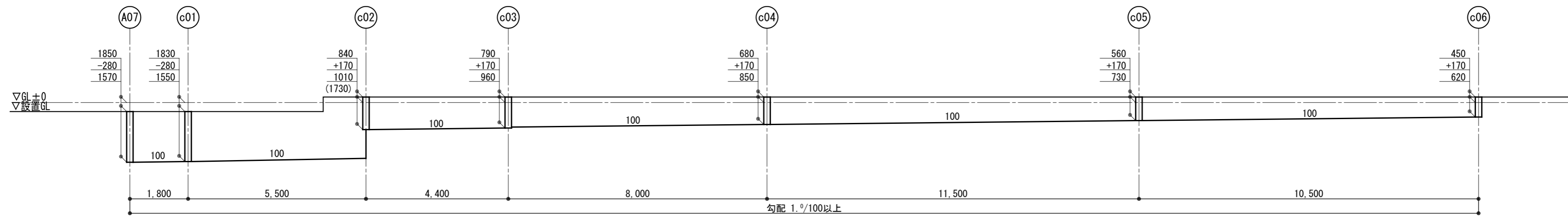
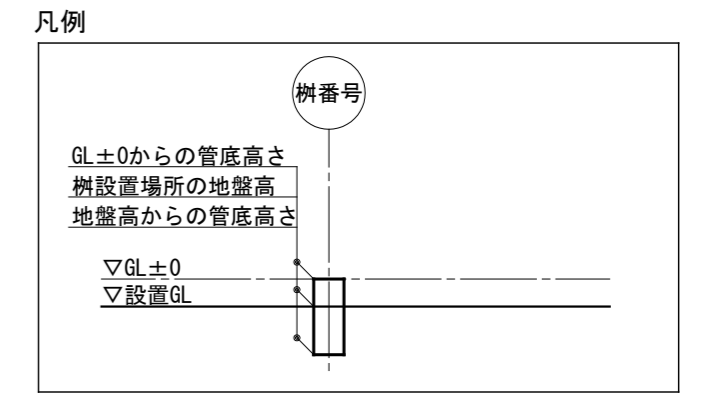
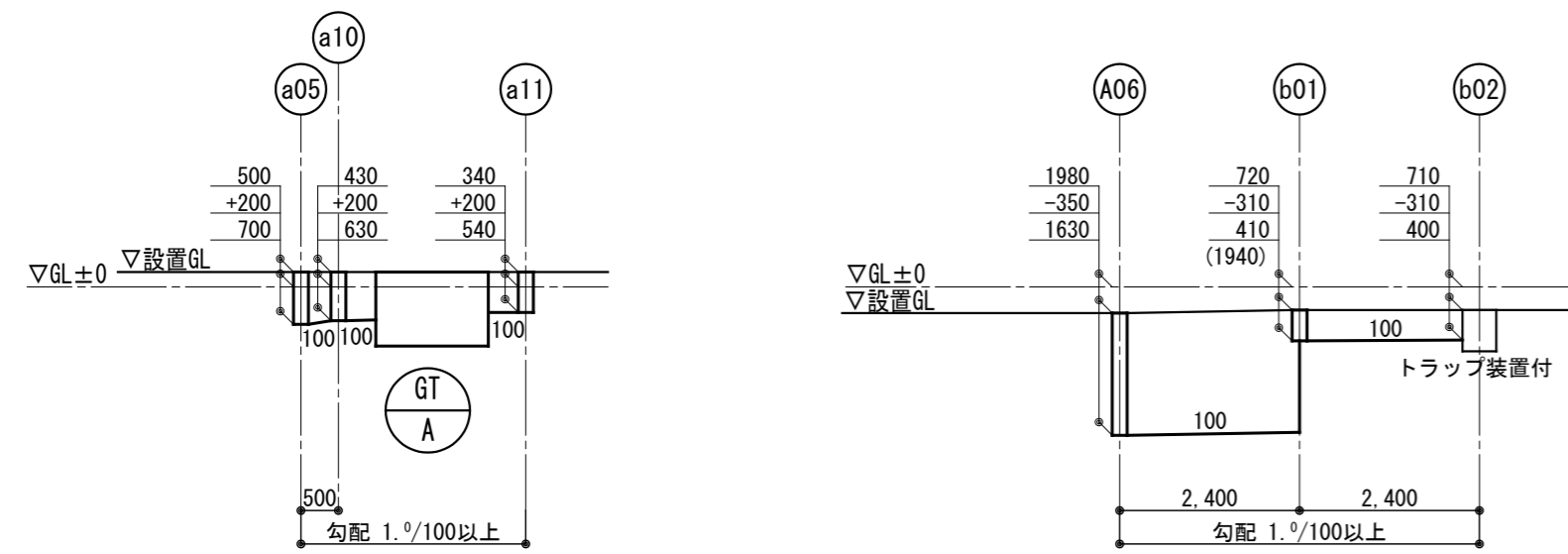
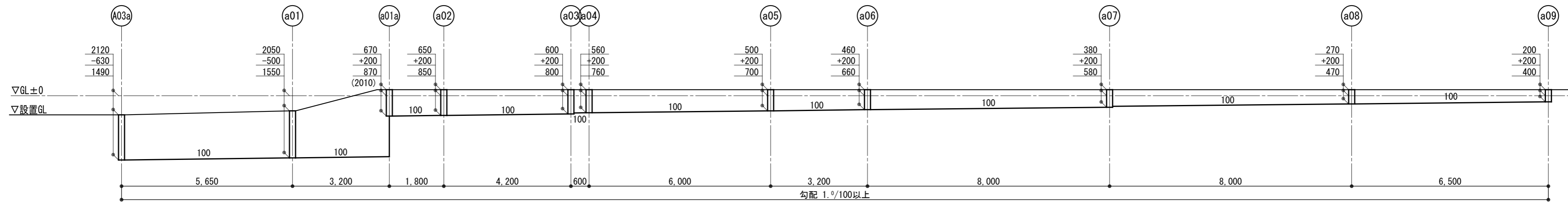
器具表 (改修後)

器具名称	仕様	参考型番		合計	屋内運動場		
		TOTO	LIXIL		女子便所	男子便所	掃除具
洋風便器 (フラッシュ式)	手動レバー、暖房便座 棚付二連紙巻器 (ステンレス製ワンタッチ)	AC100V-52W	CFS498BC, TCF116 YH702	4	3	1	
壁掛小便器	自動洗浄一体形	AC100V	UFS900JCS	3		3	
洗面カウンター	ボウル一体形 (一連)、カウンター (1400L×600D)、前面エプロン 自動水栓 (水) ×1、壁排水トラップ×1	AC100V	MC60 (1400), TLE26SS1A ×1 M356W ×1, M9P50A	1	1		
洗面カウンター	ボウル一体形 (一連)、カウンター (1500L×600D)、前面エプロン 自動水栓 (水) ×1、壁排水トラップ×1	AC100V	MC60 (1500), TLE26SS1A ×1 M356W ×1, M9P50A	1		1	
化粧鏡	450×600		YM4560A	2	1	1	
掃除流し	横水栓、床排水		SK22A, TK22, T23AEQ20C, TN114, T9R, T37SGEP	1			1

訂正	月、日	協同組合建築設計団SOU間 1級建築士事務所 広島県知事登録24(1)第5062号 広島県広島市安佐南区長束五丁目33番19号	1級建築士 前岡 正伸 第234595号	設計年月日	設計	検 図	承認印	工事名称	令和8年度 小学校施設整備事業 板城西小学校長寿命化改良及びEV棟増築工事	図面番号 M-TPO3
					製 図	担 当	承認年月日	図面名称	屋内運動場 衛生設備 衛生機器表、器具表 (改修後)	

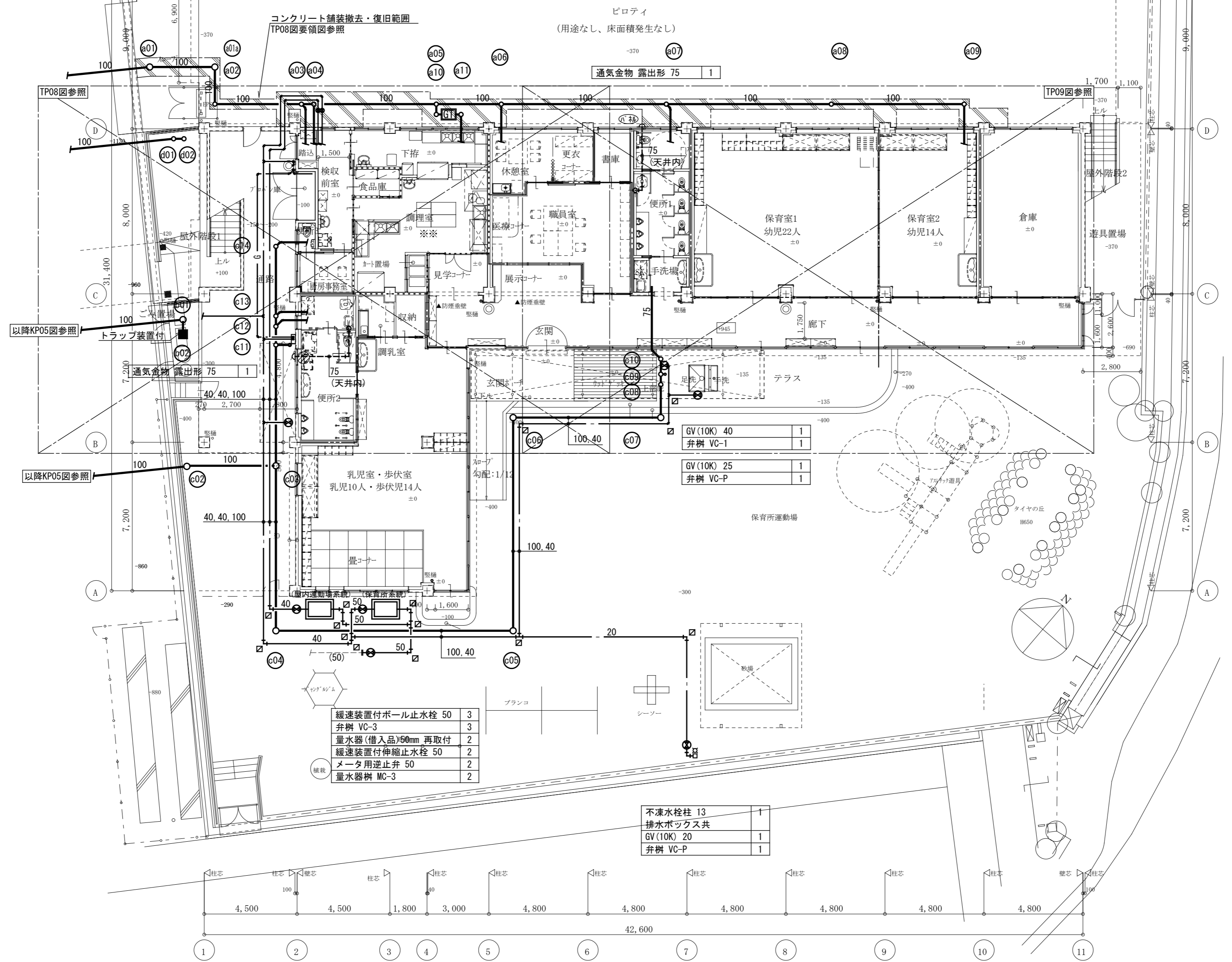
勾配図 (改修後)

※既設配管、地盤高等を充分測定、調査の上、施工のこと。



訂正	月. 日	協同組合建築設計団SOU間	1級建築士 前岡 正伸	設計年月日	設計	検 図	承認印	工事名称	令和8年度 小学校施設整備事業 板城西小学校長寿命化改良及びEV棟増築工事	図面番号
		1級建築士事務所 広島県知事登録24(1)第5062号 広島県広島市安佐南区長束五丁目33番19号	第234595号		製 図	担 当	承認年月日	図面名称	屋内運動場兼保育所棟 衛生設備 勾配図 (改修後)	M-TP04
								縮尺	(A2:100% A3:70.7%)	





衛生設備 屋外配管図兼1階平面図 (改修後) S=1/150

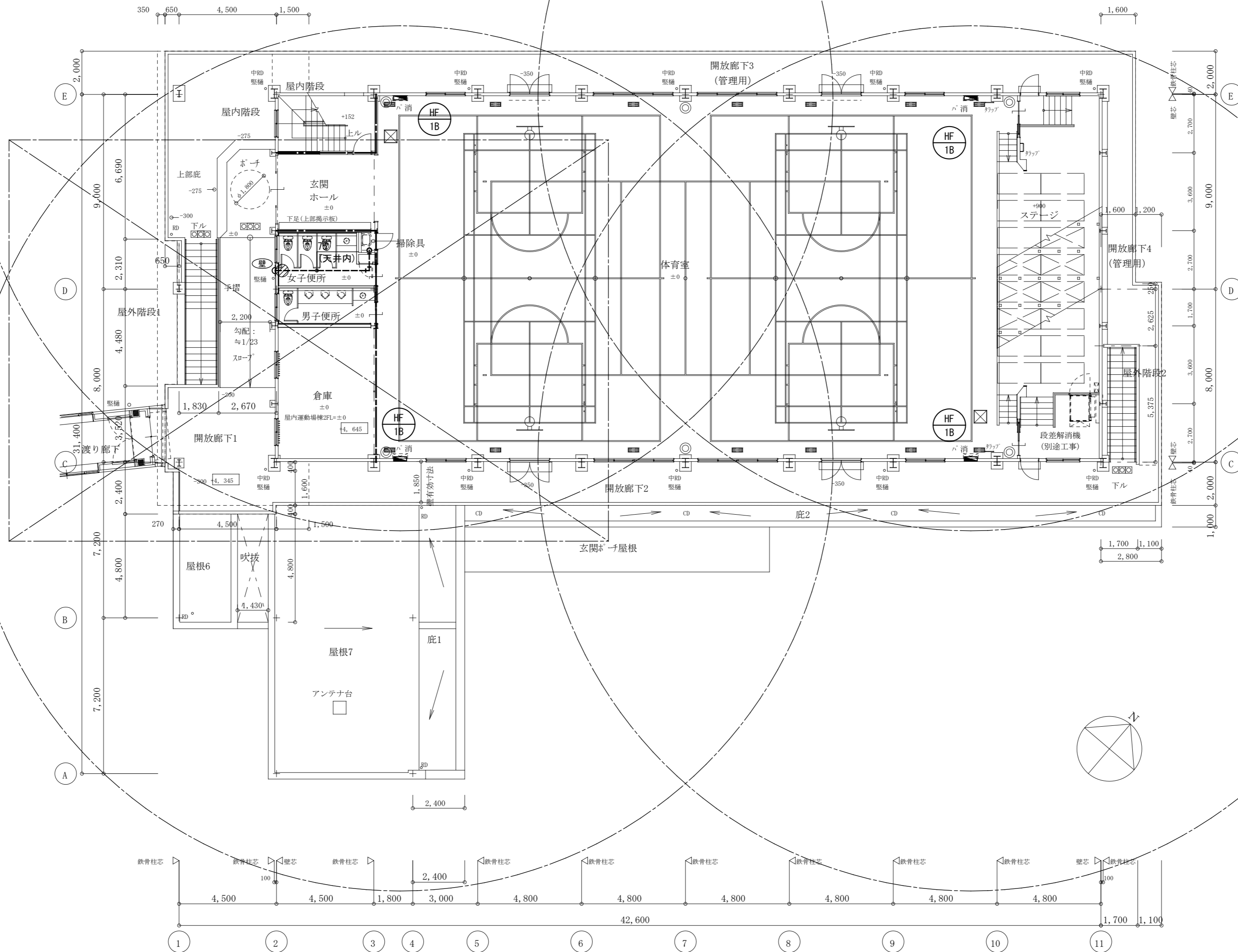
- 区画凡例
- : 堅穴区画・面積区画
  - : 114条区画
  - : 無設居室の区画
  - : 火気使用室の区画
- 図中凡例
- : 穴明け補修
  - : 既存配管口再利用補修
  - : 新設間仕切壁貫通
  - : 新設建具パネル貫通

緩速装置付ボール止水栓 50	3
弁樹 VC-3	3
量水器(借入品)50mm 再取付	2
緩速装置付伸縮止水栓 50	2
メータ用逆止弁 50	2
量水器樹 MC-3	2

不凍水栓柱 13	1
排水ボックス共	1
GV(10K) 20	1
弁樹 VC-P	1

訂正	月. 日	協同組合建築設計団SOU間 1級建築士事務所 広島県知事登録24(1)第5062号 広島県広島市安佐南区長束五丁目33番19号	1級建築士 前岡 正伸 第234595号	設計年月日	設計	検 図	承認印	工事名称 令和8年度 小学校施設整備事業 板城西小学校長寿命化改良及びEV棟増築工事	図面番号 M-TP06
					製 図	担 当	承認年月日	図面名称 屋内運動場兼保育所棟 衛生設備 屋外配管図兼1階平面図 (改修後)	縮尺 (A2:100% A3:70.7%) 1/150

通気金物 露出形 75 1

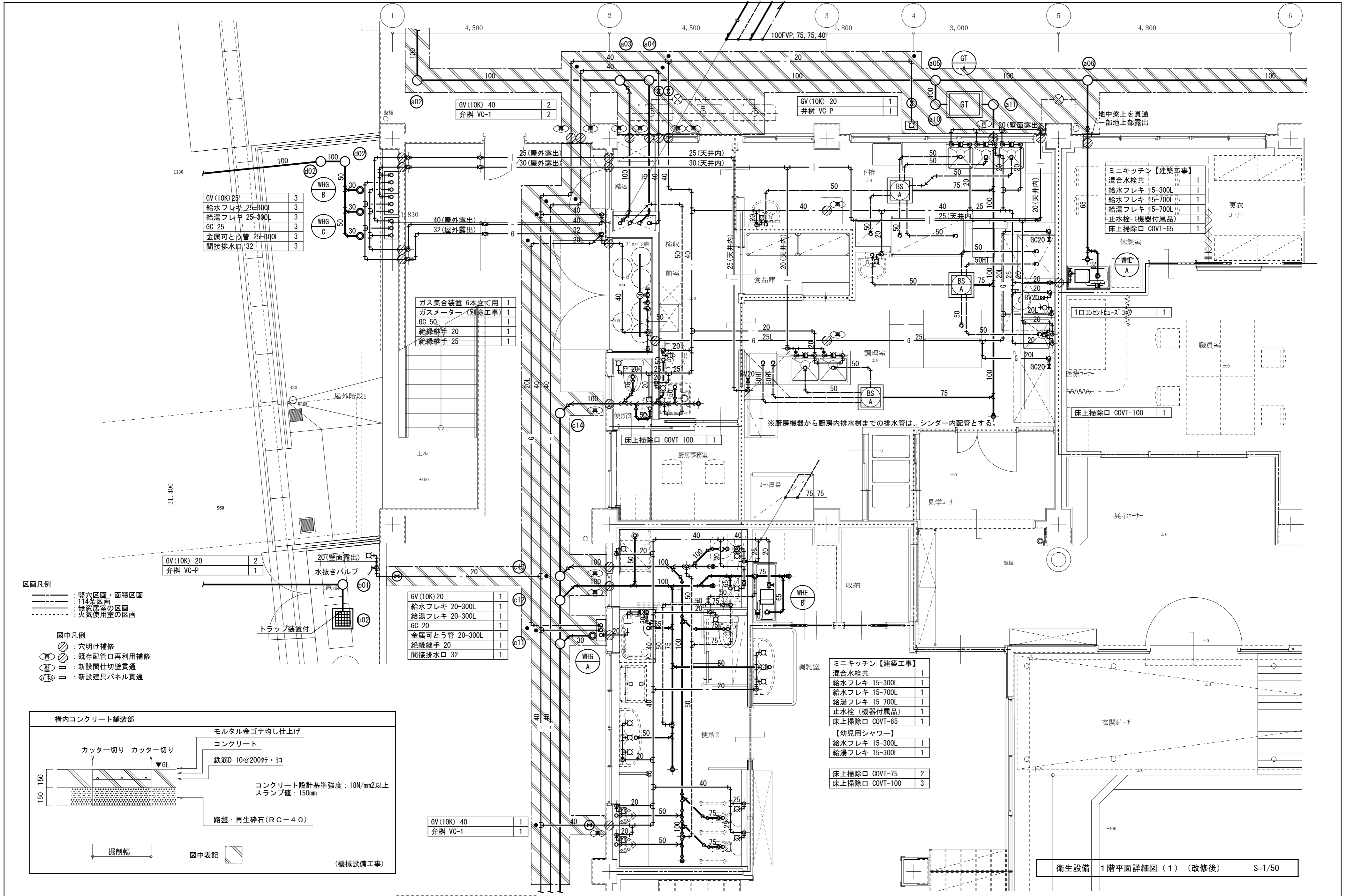


- 区画凡例
- 区画・面積区画
  - 14条区画
  - 無窓居室の区画
  - 火気使用室の区画

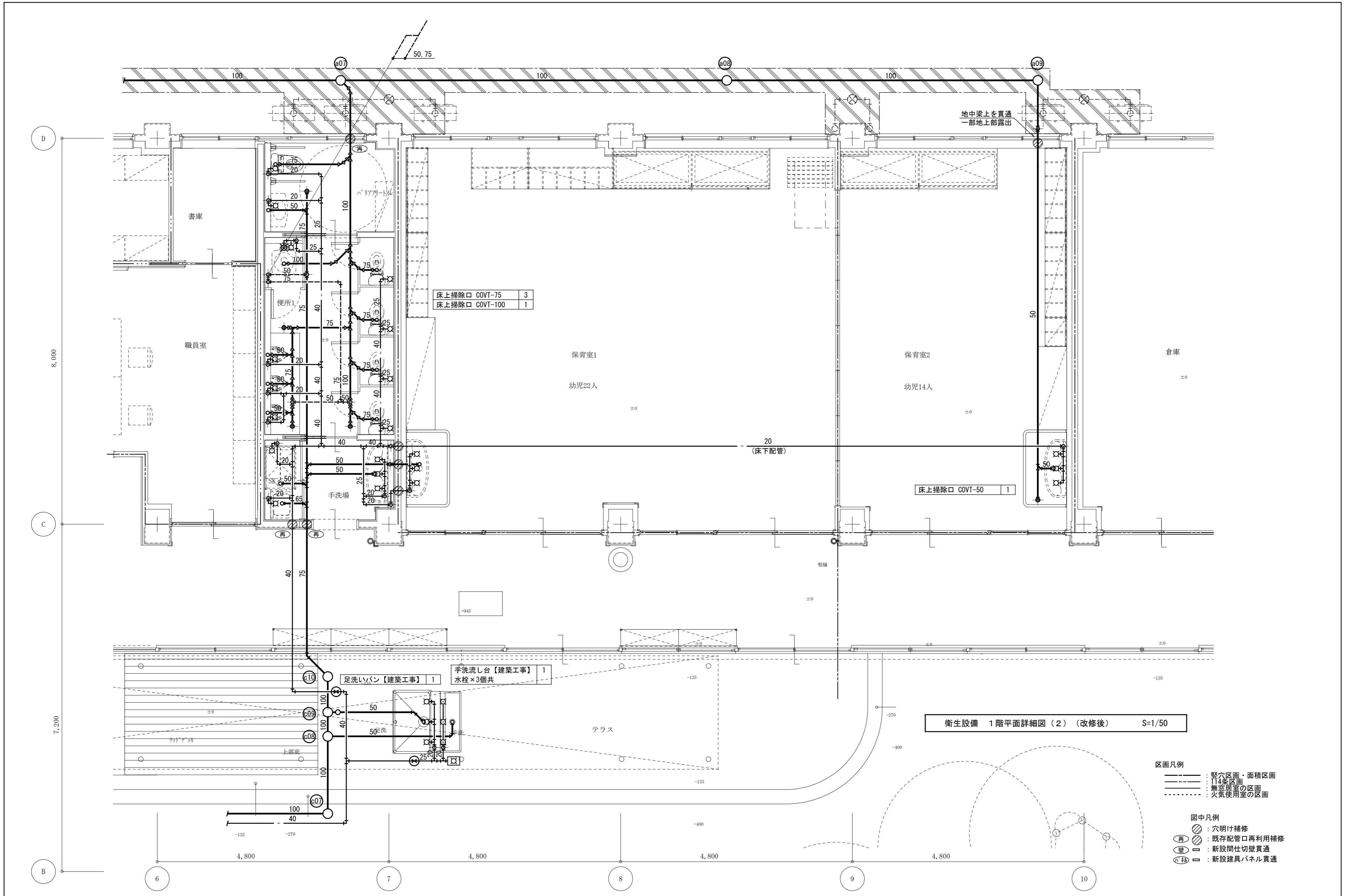
- 図中凡例
- : 穴明け補修
  - : 既存配管口再利用補修
  - : 新設間仕切壁貫通
  - : 新設建具パネル貫通

衛生設備 2階平面図 (改修後) S=1/150

訂正	月. 日	協同組合建築設計団SOU間	1級建築士 前岡 正伸	設計年月日	設計	検 図	承認印	工事名称	令和8年度 小学校施設整備事業 板城西小学校長寿命化改良及びEV棟増築工事	図面番号
		1級建築士事務所 広島県知事登録24(1)第5062号 広島県広島市安佐南区長束五丁目33番19号	第234595号		製 図	担 当	承認年月日	図面名称	屋内運動場兼保育所棟 衛生設備 2階平面図 (改修後)	M-TP07
								縮尺	(A2:100% A3:70.7%) 1/150	



訂正	月 日	協同組合建築設計団SOU間 1級建築士事務所 広島県知事登録24(1)第5062号 広島県広島市安佐南区長束五丁目33番19号	1級建築士 前岡 正伸 第234595号	設計年月日	設計	検 図	承認印	工事名称	令和8年度 小学校施設整備事業 板城西小学校長寿命化改良及びEV棟増築工事	図面番号	図面名称	縮尺	図面番号
					製 図	担 当	承認年月日	衛生設備 1階平面詳細図(1) (改修後)	衛生設備 1階平面詳細図(1) (改修後)	M-TP08	衛生設備 1階平面詳細図(1) (改修後)	A2:100% A3:70.7%	1/50



床上掃除口 COVT-75	3
床上掃除口 COVT-100	1

床上掃除口 COVT-50	1
---------------	---

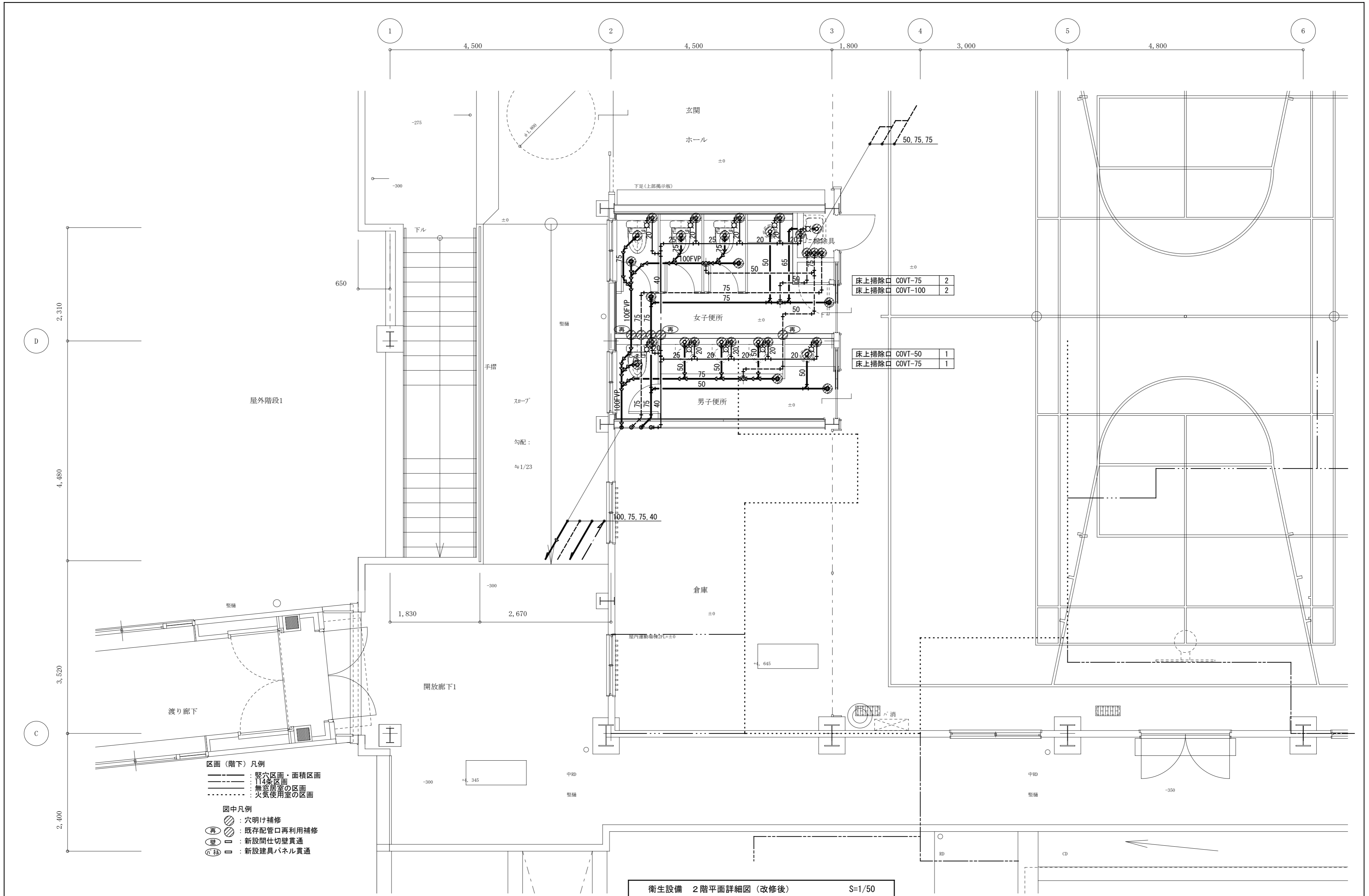
足洗いパン【建築工事】	1
手洗流し台【建築工事】	1
水栓×3個共	

衛生設備 1階平面詳細図(2) (改修後) S=1/50

- 区画凡例
- 既設区画・面積区画
  - 114条区画
  - 無窓居室の区画
  - 火気使用室の区画

- 図中凡例
- 穴明け補修
  - 既設配管口再利用補修
  - 新設間仕切壁貫通
  - 新設建具パネル貫通

訂正	月.日	協同組合建築設計団SOU間	1級建築士 前岡 正伸	設計年月日	設計	検 図	承認印	工事名称	令和8年度 小学校施設整備事業 板城西小学校長寿命化改良及びEV棟増築工事	図面番号
		1級建築士事務所 広島県知事登録24(1)第5062号 広島県広島市安佐南区長束五丁目33番19号	第234595号		製 図	担 当	承認年月日	図面名称	屋内運動場兼保育所棟 衛生設備 1階平面詳細図(2) (改修後)	M-TP09
								縮尺	(A2:100% A3:70.7%) 1/50	



訂正	月. 日	協同組合建築設計団SOU間 1級建築士事務所 広島県知事登録24(1)第5062号 広島県広島市安佐南区長束五丁目33番19号	1級建築士 前岡 正伸 第234595号	設計年月日	設計	検 閲	承認印	工事名称	令和8年度 小学校施設整備事業 板城西小学校長寿命化改良及びEV棟増築工事	図面番号 M-TP10
					製 図	担 当	承認年月日	図面名称	屋内運動場兼保育所棟 衛生設備 2階平面詳細図 (改修後)	



No.	品名	形式	台数	寸法 (mm)			配管口径 (A)				L P G		電気 (60Hz, kW)			フイード	備考
				W	D	H	給水	給湯	排水		口径 A	kW	単相100V	単相200V	三相200V		
									機器側	設備側							
-	< >																
1	シェルフ	MQ1842G・MQ74PE-4A	2	1060	465	1886											4段
2	バススルー冷凍冷蔵庫(冷蔵ガラス扉・冷凍ステンレス扉)	HRF-150BF3-4D4D(特)	1	1500	850	1910			φ30, φ26	50×2					0.727		定格内容積: 1368L(冷蔵室684L、冷凍室684L) コネクトWi-Fi対応可
3	検食用冷凍ストッカー	VF-K120X	1	460	585	1110							0.13				
4	器具消毒保管庫	HSB-5SC3-HK	1	540	540	1880			25	50					2.1		
5	移動テーブル	HIT-66-4F-A(特)	1	600	450	800											
6	キャビネットテーブル(引戸式)	HCT-96B-B(特)	1	900	600	800											
7	三槽シンク	H3S-186B8-B(特)	1	1650	600	800	15×3	15×3	40×3	50×3							
8	ワークテーブル	HWT-76B-B(特)	1	(660)	600	800											
9	ワークテーブル	HWT-126B-A(特)	1	(950)	600	800			40	50							
10	欠番																
11	軟水器	HK-55RS	1	150	123	495	GV15										
12	スチームコンベクションオープン	MIC-5HTC-G-L(LP)	1	785	560	685	軟水器より15GV15		φ38		15	15.0	0.21			GF	コネクトWi-Fi対応可
13	三方枠テーブル	HPT-126H-A(特)	1	1100	700	850											アングル脚・ストッパー付・天板裏補強必要
14	ガス炊飯器	RR-300CF	1	492	423	426					φ9.5	5.54				要	3升炊き
15	炊飯台車付ワークテーブル	HWT-77-1S-A(特)	1	700	700	800											
16	IHシャー炊飯器	JPV-G180	1	286	406	253							1.30			要	1升炊き
17	一槽シンク	H1S-77B8-B(特)	1	700	700	800	15	15	40	50							
18	ボックスブレッダー	BS-1200(特)	1	1200	100	240											
19	ガステーブル	RGT-1264D	1	1200	600	800					20	33.7				GF	
20	引出付ワークテーブル	HWT-66-2D-A(特)	1	(470)	700	800											タテ2段(H=150)
21	テーブル型冷蔵庫	RT-120SNJ-R	1	1200	600	800			φ30	50			0.215				定格内容積: 243L コネクトWi-Fi対応可
22	キャビネットテーブル(引戸式)	HCT-126-B(特)	1	1200	600	800											
23	キャビネットテーブル(コンセント取付ユニット付)	HCT-127-A(特)	1	1200	700	800											左テーブル(化粧板付)右キャビネット
24	カート	ASC30TM760B	3	767	459	1075											
25	ソイルドテーブル	HJWE-680B-18SCFRN-A(特)	1	1500	700	850	15×2	15×2	40×2	50×2							BG裏 化粧板貼付
26	食器洗浄機	JWE-680UC	1	640	655	1432		GV15	φ38.5×2	耐熱耐薬50x2				7.18		要	コネクトWi-Fi対応可
27	クリーンテーブル	HJWE-680B-12CCL-A(特)	1	1200	700	850											
28	吊戸棚	HBC-935-7-B(特)	1	800	350	750											
29	食器消毒保管庫	HSB-30DC3	1	1300	940	1880			25	50					9.36		コネクトWi-Fi対応可
30	プラスチックラレー	DBC-051V3	1	750	600	800			φ39	50					1.0		
	フードプロセッサ	DLC-N7JPS	1	212	298	406							0.40				
	ホテルパン(2/3サイズ)		5	352	325	20											
	ホテルパン(2/3サイズ)		4	352	325	65											
	トレイカゴ		6	360	390	330											
	食器カゴ		18	360	390	200											

※ ガス消費量は 1kW = 860kcal/h (0.072kg/h)とする。

訂正	月. 日	協同組合建築設計団SOU間 1級建築士事務所 広島県知事登録24(1)第5062号 広島県広島市安佐南区長束五丁目33番19号	1級建築士 前岡 正伸 第234595号	設計年月日	設計	検 図	承認印	工事名称	令和8年度 小学校施設整備事業 板城西小学校長寿命化改良及びEV棟増築工事	図面番号 M-TP12
				製 図	担 当	承認年月日	図面名称	屋内運動場兼保育所棟 調理器具リスト(改修後) 【参考図】	縮尺 (A2:100% A3:70.7%) -	

特記事項

- パッケージ形空調機は、製造者の標準仕様とする。
- パッケージ形空調機の能力表示はJIS条件による。(JIS B 8616)
- 「高圧又は特別高圧で受電する需要家の高調波抑制対策ガイドライン」及び「高調波抑制対策技術指針」に基づき高調波対策を行うものとする。
- 使用する冷媒はオゾン層破壊係数0のものとする。
- 使用する機器はグリーン購入法適合品とする。
- 各メーカーにおいてCOP(JIS B 8616:2015)が最高値の機種とする。
- 電源線、操作線は製造者の標準品(エコーケーブル仕様)とし、露出部は屋内外ともに保温外装材内に配線する。
- 屋内機は支持部(天井スラブ等)と機器固定部間に振れ止めを4面に設ける。ただし、支持部と機器固定部間が250mm以下の場合を除く。
- 採用する機器によりドレンアップ後の口径が本図と異なる場合は、受注者の責任において、製造者標準口径にて施工を行うものとする。
- リモコンボックス及び立下がり配管は電気設備工事とする。

記号	名称	仕様	電源	設置場所	数量	備考
PAC-5	電気式空冷 パッケージ形空調機	型式: ツイン形 天井カセット4方向形	3φ×200V	保育室1	1	
		冷房能力: 定格 20.0kW 消費電力(参考): 5.55kW				
		暖房能力: 定格 22.4kW 消費電力(参考): 5.53kW				
		最大使用電流(参考): 33.7A 送風機出力(外) (参考): 227W+227W				
		圧縮機出力 (参考): 4.52kW 送風機出力(内) (参考): 106W*2				
		付属品: 防振ゴムパッド(10t以上)、アンカーボルト・ナット(SUS304)				
		転倒防止金物、室外機防護ネット				
		冷媒分岐管、ドレンソケット、ドレンアップメカ ワイヤードリモコン 屋内機予備フィルター				
PAC-6	電気式空冷 パッケージ形空調機	型式: シングル形 天井カセット4方向形	3φ×200V	保育室2	1	
		冷房能力: 定格 10.0kW 消費電力(参考): 2.20kW				
		暖房能力: 定格 11.2kW 消費電力(参考): 2.20kW				
		最大使用電流(参考): 23.9A 送風機出力(外) (参考): 110W+110W				
		圧縮機出力 (参考): 1.79kW 送風機出力(内) (参考): 106W				
		付属品: 防振ゴムパッド(10t以上)、アンカーボルト・ナット(SUS304)				
		転倒防止金物、室外機防護ネット				
		ドレンソケット、ドレンアップメカ ワイヤードリモコン 屋内機予備フィルター				
PAC-7	電気式空冷 パッケージ形空調機	型式: シングル形 天井カセット4方向形	3φ×200V	倉庫	1	
		冷房能力: 定格 12.5kW 消費電力(参考): 3.19kW				
		暖房能力: 定格 14.0kW 消費電力(参考): 3.19kW				
		最大使用電流(参考): 24.1A 送風機出力(外) (参考): 110W+110W				
		圧縮機出力 (参考): 2.36kW 送風機出力(内) (参考): 106W				
		付属品: 防振ゴムパッド(10t以上)、アンカーボルト・ナット(SUS304)				
		転倒防止金物、室外機防護ネット				
		ドレンソケット、ドレンアップメカ ワイヤードリモコン 屋内機予備フィルター				
PAC-8	電気式空冷 パッケージ形空調機	型式: ツイン形 厨房用天吊露出形	3φ×200V	調理室	1	
		冷房能力: 定格 25.0kW 消費電力(参考): 10.5kW				
		暖房能力: 定格 28.0kW 消費電力(参考): 9.49kW				
		最大使用電流(参考): 40.6A 送風機出力(外) (参考): 227W+227W				
		圧縮機出力 (参考): 5.90kW 送風機出力(内) (参考): 130W*2				
		付属品: 防振ゴムパッド(10t以上)、アンカーボルト・ナット(SUS304)				
		転倒防止金物、室外機防護ネット				
		冷媒分岐管、ドレンソケット、ドレンアップメカ ワイヤードリモコン 屋内機予備フィルター				
PAC-9	電気式空冷 パッケージ形空調機	型式: シングル形 壁掛形	3φ×200V	下拵	1	
		冷房能力: 定格 5.6kW 消費電力(参考): 1.58kW				
		暖房能力: 定格 6.3kW 消費電力(参考): 1.60kW				
		最大使用電流(参考): 9.1A 送風機出力(外) (参考): 50W				
		圧縮機出力 (参考): 1.10kW 送風機出力(内) (参考): 48W				
		付属品: 防振ゴムパッド(10t以上)、アンカーボルト・ナット(SUS304)				
		転倒防止金物、室外機防護ネット				
		ドレンソケット、ドレンアップメカ ワイヤードリモコン 屋内機予備フィルター				
PAC-10	電気式空冷 パッケージ形空調機	型式: シングル形 壁掛形	3φ×200V	事務室(検収)	1	
		冷房能力: 定格 5.6kW 消費電力(参考): 1.58kW				
		暖房能力: 定格 6.3kW 消費電力(参考): 1.60kW				
		最大使用電流(参考): 9.1A 送風機出力(外) (参考): 50W				
		圧縮機出力 (参考): 1.10kW 送風機出力(内) (参考): 48W				
		付属品: 防振ゴムパッド(10t以上)、アンカーボルト・ナット(SUS304)				
		転倒防止金物、室外機防護ネット				
		ドレンソケット、ドレンアップメカ ワイヤードリモコン 屋内機予備フィルター				

空調機器表

記号	名称	仕様	電源	設置場所	数量	備考
PAC-1	電気式空冷 パッケージ形空調機	型式: ツイン形 天井カセット4方向形	3φ×200V	乳児室・歩伏室	1	
		冷房能力: 定格 20.0kW 消費電力(参考): 5.55kW				
		暖房能力: 定格 22.4kW 消費電力(参考): 5.53kW				
		最大使用電流(参考): 33.7A 送風機出力(外) (参考): 227W+227W				
		圧縮機出力 (参考): 4.52kW 送風機出力(内) (参考): 106W*2				
		付属品: 防振ゴムパッド(10t以上)、アンカーボルト・ナット(SUS304)				
		転倒防止金物、室外機防護ネット				
		冷媒分岐管、ドレンソケット、ドレンアップメカ ワイヤードリモコン(PAC-2と共用) 屋内機予備フィルター				
PAC-2	電気式空冷 パッケージ形空調機	型式: シングル形 天井カセット4方向形	3φ×200V	乳児室・歩伏室	1	
		冷房能力: 定格 10.0kW 消費電力(参考): 2.20kW				
		暖房能力: 定格 11.2kW 消費電力(参考): 2.20kW				
		最大使用電流(参考): 23.9A 送風機出力(外) (参考): 110W+110				
		圧縮機出力 (参考): 1.79kW 送風機出力(内) (参考): 106W				
		付属品: 防振ゴムパッド(10t以上)、アンカーボルト・ナット(SUS304)				
		転倒防止金物、室外機防護ネット				
		冷媒分岐管、ドレンソケット、ドレンアップメカ 屋内機予備フィルター				
PAC-3	電気式空冷 パッケージ形空調機	型式: シングル形 天井カセット4方向形	3φ×200V	職員室	1	
		冷房能力: 定格 5.6kW 消費電力(参考): 1.27kW				
		暖房能力: 定格 6.3kW 消費電力(参考): 1.34kW				
		最大使用電流(参考): 9.2A 送風機出力(外) (参考): 50W				
		圧縮機出力 (参考): 1.10kW 送風機出力(内) (参考): 53W				
		付属品: 防振ゴムパッド(10t以上)、アンカーボルト・ナット(SUS304)				
		転倒防止金物、室外機防護ネット				
		ドレンソケット、ドレンアップメカ ワイヤードリモコン 屋内機予備フィルター				
PAC-4	電気式空冷 パッケージ形空調機	型式: シングル形 壁掛形	3φ×200V	休憩室	1	
		冷房能力: 定格 4.0kW 消費電力(参考): 0.96kW				
		暖房能力: 定格 4.5kW 消費電力(参考): 1.12kW				
		最大使用電流(参考): 8.9A 送風機出力(外) (参考): 50W				
		圧縮機出力 (参考): 0.71kW 送風機出力(内) (参考): 30W				
		付属品: 防振ゴムパッド(10t以上)、アンカーボルト・ナット(SUS304)				
		転倒防止金物、室外機防護ネット				
		ドレンソケット、ドレンアップメカ ワイヤードリモコン 屋内機予備フィルター				

訂正	月 日	協同組合建築設計団SOU間 1級建築士事務所 広島県知事登録24(1)第5062号 広島県広島市安佐南区長束五丁目33番19号	1級建築士 前岡 正伸 第234595号	設計年月日	設計	検 査	承認印	工事名称	令和8年度 小学校施設整備事業 板城西小学校長寿命化改良及びEV棟増築工事		図面番号
				製 図	担 当	承認年月日	図面名称	保育所棟 空調設備 新設機器表 (改修後)	縮尺 (A2:100% A3:70.7%)	M-TM01	

特記事項

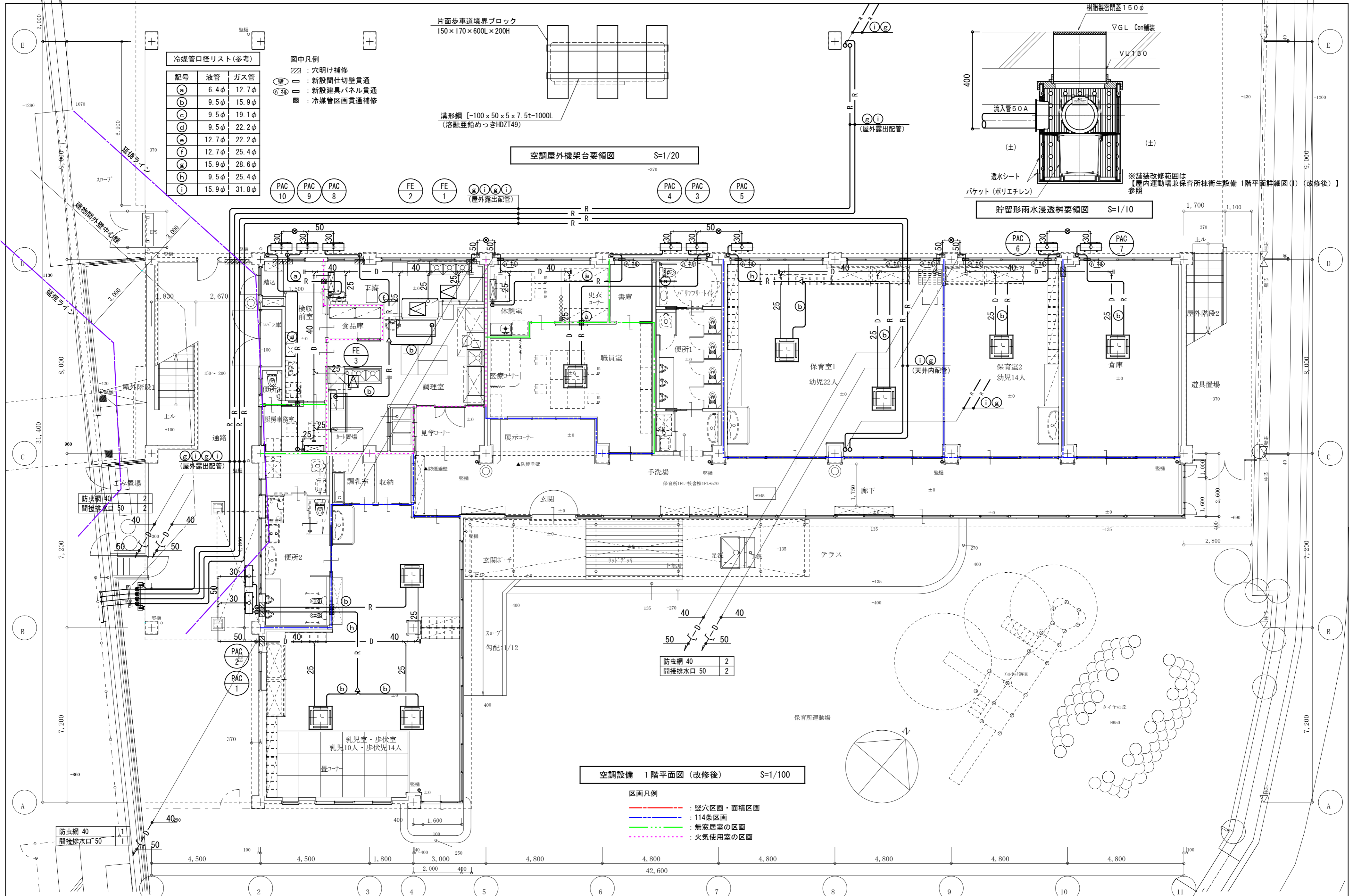
1. パッケージ形空調和機は、製造者の標準仕様とする。
2. パッケージ形空調和機の能力表示はJIS条件による。(JIS B 8616)
3. 「高圧又は特別高圧で受電する需要家の高調波抑制対策ガイドライン」及び「高調波抑制対策技術指針」に基づき高調波対策を行うものとする。
4. 使用する冷媒はオゾン層破壊係数0のものとする。
5. 使用する機器はグリーン購入法適合品とする。
6. 各メーカーにおいてCOP(JIS B 8616:2015)が最高値の機種とする。
7. 電源線、操作線は製造者の標準品(エコケーブル仕様)とし、露出部は屋内外ともに保温外装材内に配線する。
8. 屋内機は支持部(天井スラブ等)と機器固定部間に振れ止めを4面に設ける。ただし、支持部と機器固定部間が250mm以下の場合を除く。
9. 採用する機器によりドレンアップ後の口径が本図と異なる場合は、受注者の責任において、製造者標準口径にて施工を行うものとする。
10. リモコンボックス及び立下がり配管は電気設備工事とする。

空調機器表

記号	名称	仕様	電源	設置場所	数量	備考
EHP-A	電気式空冷マルチ パッケージ形空調和機	型式：マルチ形屋外機	3φ×200V	地上	1	
		冷房能力：定格 100.0kW 消費電力(参考)：24.1kW				
		暖房能力：定格 112.0kW 消費電力(参考)：23.7kW				
		圧縮機出力(参考)：6.98kW×3				
		送風機出力(参考)：(0.37kW×2)×3				
		付属品：防振ゴムパッド(10t以上)、アンカーボルト・ナット(SUS304)				
		冷媒分岐管、アクティブフィルター 室外機間電源接続ユニット				
EHP-A-1	電気式空冷マルチ パッケージ形空調和機	型式：天吊露出形	1φ×200V	2階 体育室	5	
		冷房能力：定格 16.0kW 消費電力(参考)：0.04kW				
		暖房能力：定格 18.0kW				
		送風機出力(参考)：0.3kW				
		付属品：ワイヤードリモコン(1個) 屋内機予備フィルター				
EHP-B	電気式空冷マルチ パッケージ形空調和機	型式：マルチ形屋外機	3φ×200V	地上	1	
		冷房能力：定格 85.0kW 消費電力(参考)：21.3kW				
		暖房能力：定格 95.0kW 消費電力(参考)：20.4kW				
		圧縮機出力(参考)：7.22kW+6.63kW+4.84kW				
		送風機出力(参考)：(0.37kW×2)+(0.27kW×2)+(0.27kW×2)				
		付属品：防振ゴムパッド(10t以上)、アンカーボルト・ナット(SUS304)				
		冷媒分岐管、アクティブフィルター 室外機間電源接続ユニット				
EHP-B-1	電気式空冷マルチ パッケージ形空調和機	型式：天吊露出形	1φ×200V	2階 体育室	4	
		冷房能力：定格 16.0kW 消費電力(参考)：0.04kW				
		暖房能力：定格 18.0kW				
		送風機出力(参考)：0.3kW				
		付属品：屋内機予備フィルター				

記号	名称	仕様	電源	設置場所	数量	備考
EHP-C	電気式空冷マルチ パッケージ形空調和機	型式：マルチ形屋外機	3φ×200V	地上	1	
		冷房能力：定格 100.0kW 消費電力(参考)：24.1kW				
		暖房能力：定格 112.0kW 消費電力(参考)：23.7kW				
		圧縮機出力(参考)：6.98kW×3				
		送風機出力(参考)：(0.37kW×2)×3				
		付属品：防振ゴムパッド(10t以上)、アンカーボルト・ナット(SUS304)				
		冷媒分岐管、アクティブフィルター 室外機間電源接続ユニット				
EHP-C-1	電気式空冷マルチ パッケージ形空調和機	型式：天吊露出形	1φ×200V	2階 体育室	5	
		冷房能力：定格 16.0kW 消費電力(参考)：0.04kW				
		暖房能力：定格 18.0kW				
		送風機出力(参考)：0.3kW				
		付属品：ワイヤードリモコン(1個) 屋内機予備フィルター				
EHP-D	電気式空冷マルチ パッケージ形空調和機	型式：マルチ形屋外機	3φ×200V	地上	1	
		冷房能力：定格 85.0kW 消費電力(参考)：21.3kW				
		暖房能力：定格 95.0kW 消費電力(参考)：20.4kW				
		圧縮機出力(参考)：7.22kW+6.63kW+4.84kW				
		送風機出力(参考)：(0.37kW×2)+(0.27kW×2)+(0.27kW×2)				
		付属品：防振ゴムパッド(10t以上)、アンカーボルト・ナット(SUS304)				
		冷媒分岐管、アクティブフィルター 室外機間電源接続ユニット				
EHP-D-1	電気式空冷マルチ パッケージ形空調和機	型式：天吊露出形	1φ×200V	2階 体育室	4	
		冷房能力：定格 16.0kW 消費電力(参考)：0.04kW				
		暖房能力：定格 18.0kW				
		送風機出力(参考)：0.3kW				
		付属品：屋内機予備フィルター				

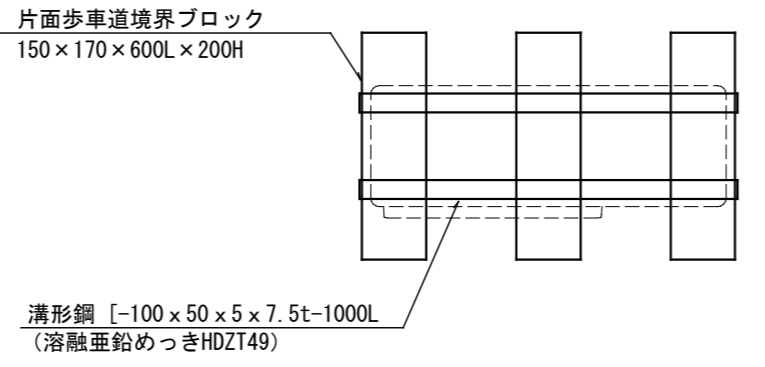
訂正	月、日	協同組合建築設計団SOU間 1級建築士事務所 広島県知事登録24(1)第5062号 広島県広島市安佐南区長束五丁目33番19号	1級建築士 前岡 正伸 第234595号	設計年月日	設計	検 図	承認印	工事名称	令和8年度 小学校施設整備事業 板城西小学校長寿命化改良及びEV棟増築工事	図面番号 M-TM02
				製 図	担 当	承認年月日	図面名称	屋内運動場 空調設備 新設機器表(改修後)	縮尺 (A2:100% A3:70.7%) -	



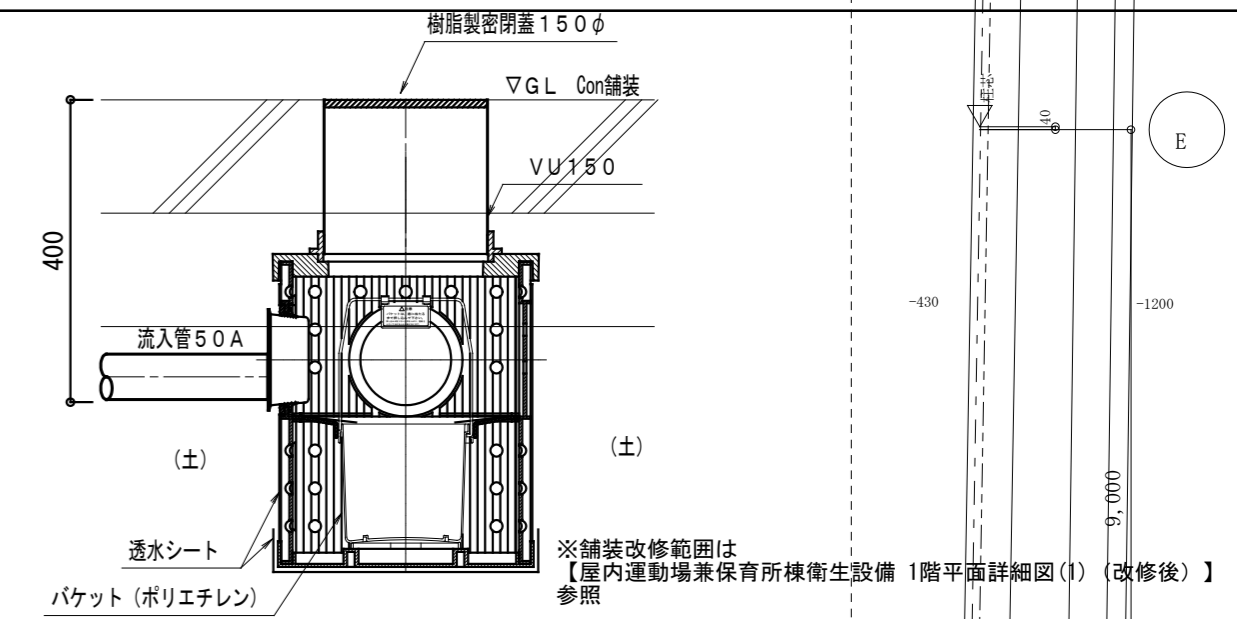
冷媒管口径リスト(参考)

記号	液管	ガス管
(a)	6.4φ	12.7φ
(b)	9.5φ	15.9φ
(c)	9.5φ	19.1φ
(d)	9.5φ	22.2φ
(e)	12.7φ	22.2φ
(f)	12.7φ	25.4φ
(g)	15.9φ	28.6φ
(h)	9.5φ	25.4φ
(i)	15.9φ	31.8φ

- 図中凡例
- : 穴明け補修
  - : 新設間仕切壁貫通
  - : 新設建具パネル貫通
  - ⊗ : 冷媒管区画貫通補修



空調屋外機架台要領図 S=1/20

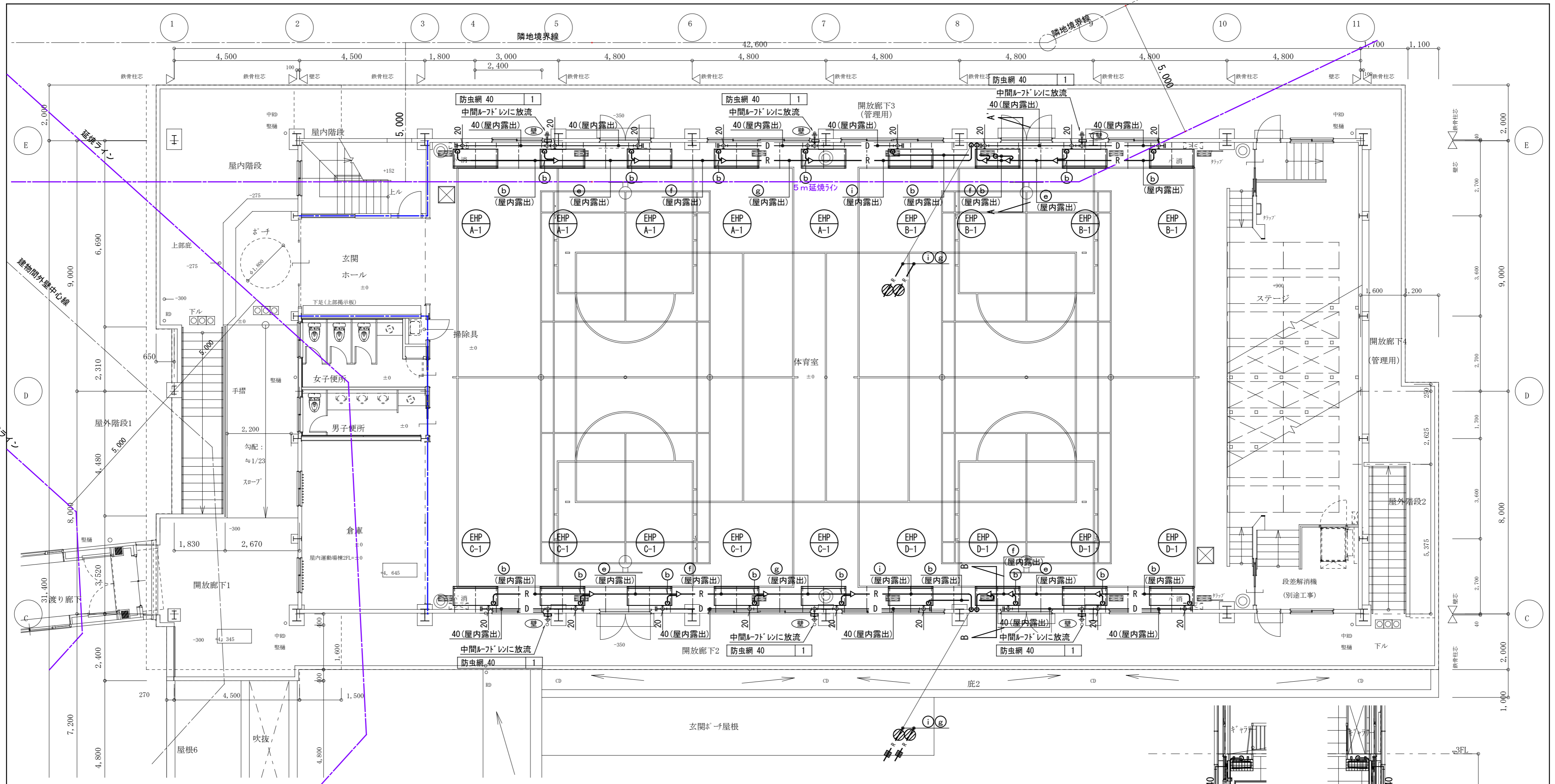


貯留形雨水浸透柵要領図 S=1/10

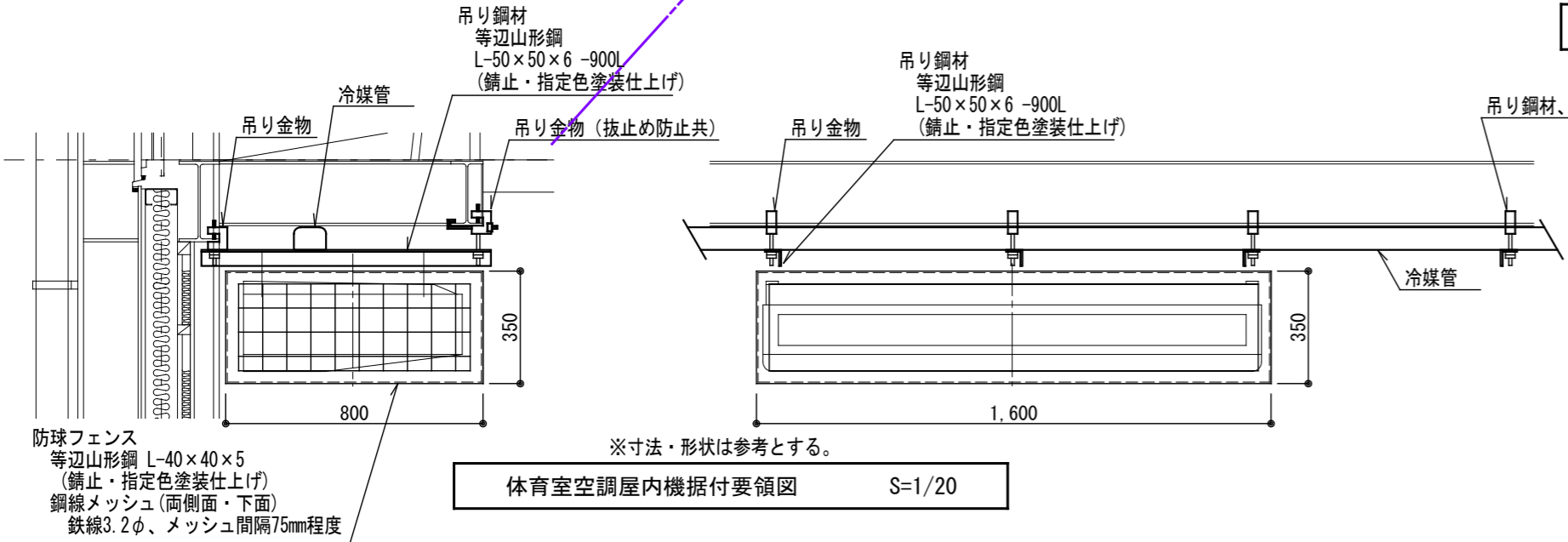
空調設備 1階平面図(改修後) S=1/100

- 区画凡例
- : 壁穴区画・面積区画
  - : 114条区画
  - : 無窓居室の区画
  - : 火気使用室の区画

訂正	月 日	協同組合建築設計団SOU間 1級建築士事務所 広島県知事登録24(1)第5062号 広島県広島市安佐南区長束五丁目33番19号	1級建築士 前岡 正伸 第234595号	設計年月日	設計	検 図	承認印	工事名称 令和8年度 小学校施設整備事業 板城西小学校長寿命化改良及びEV棟増築工事	図面番号 M-TM03
					製 図	担 当	承認年月日	図面名称 屋内運動場兼保育所棟 空調設備 1階平面図(改修後)	縮尺 (A2:100% A3:70.7%) 1/100



空調設備 2階平面図 (改修後) S=1/100

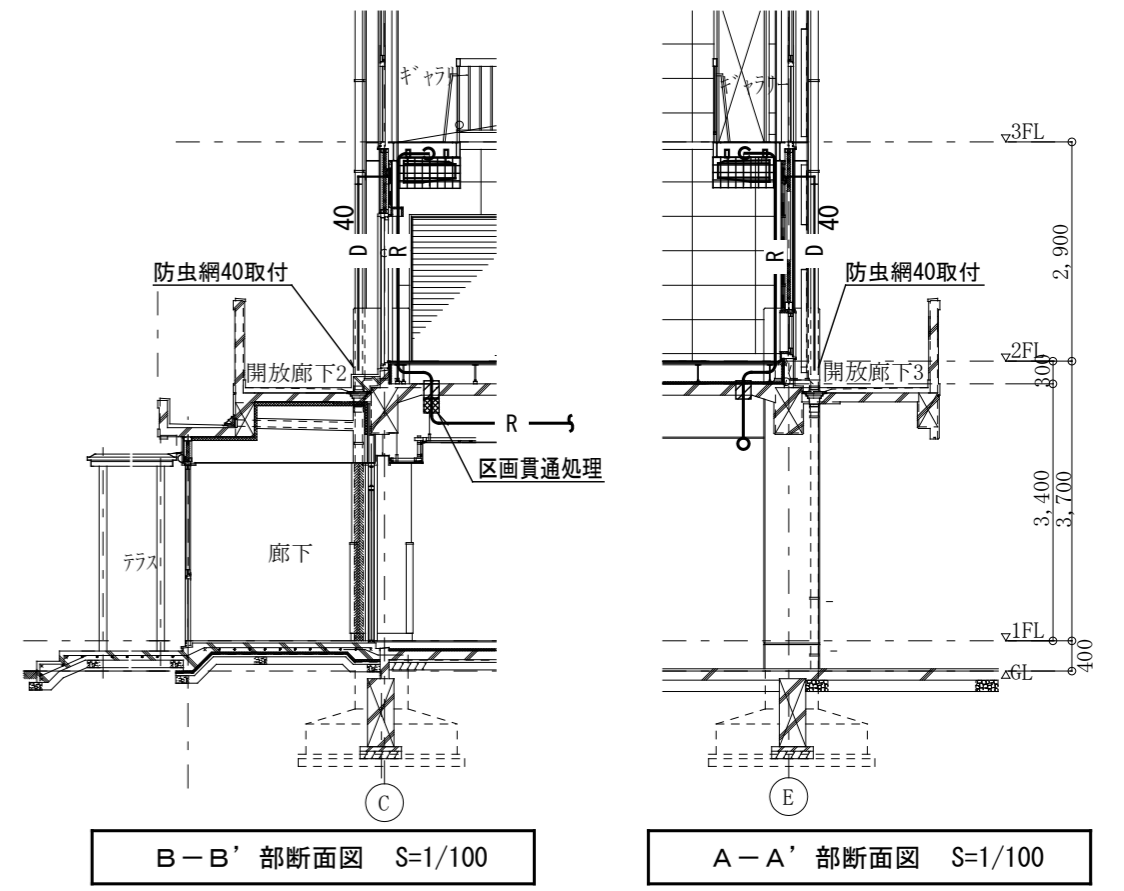


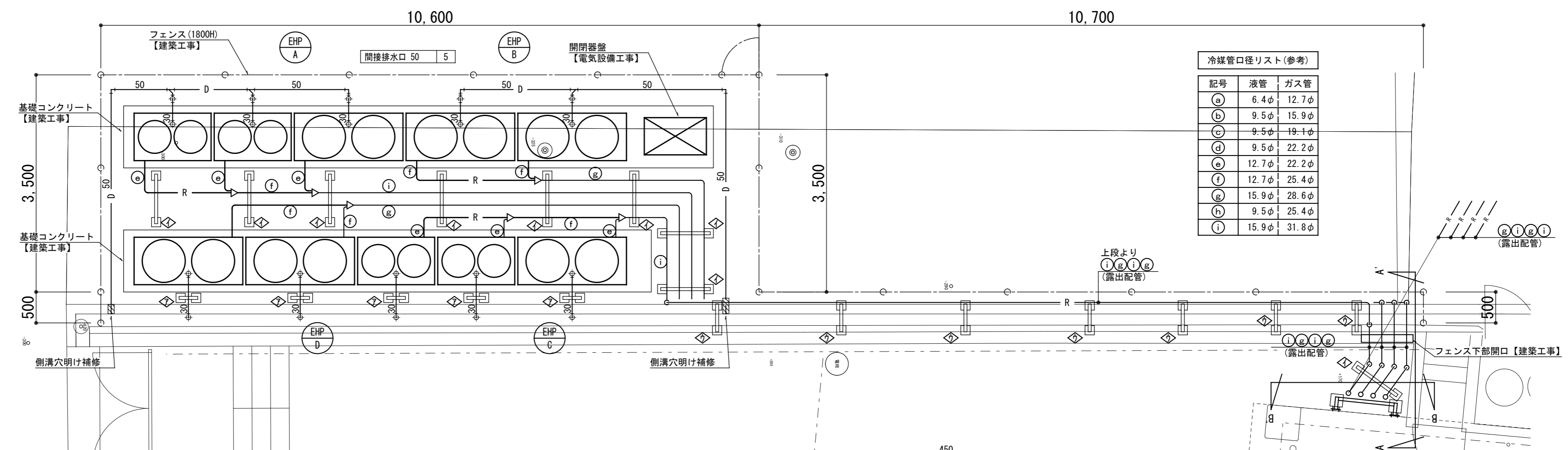
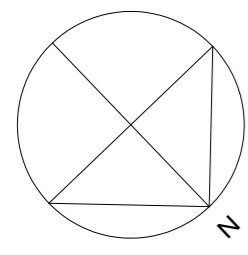
体育室空調屋内機据付要領図 S=1/20

冷媒管口径リスト(参考)

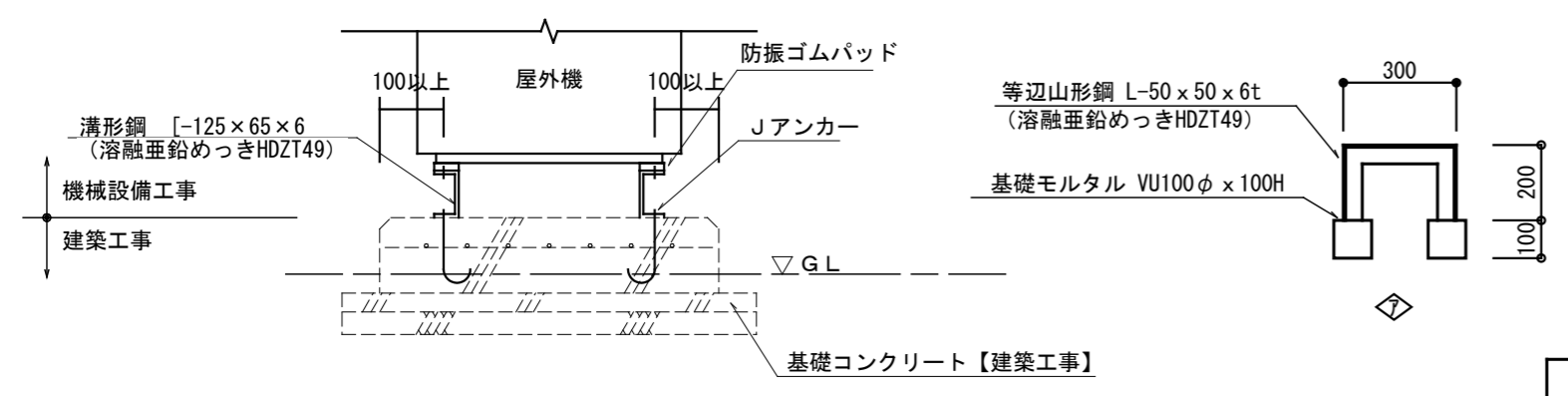
記号	液管	ガス管
(a)	6.4φ	12.7φ
(b)	9.5φ	15.9φ
(c)	9.5φ	19.1φ
(d)	9.5φ	22.2φ
(e)	12.7φ	22.2φ
(f)	12.7φ	25.4φ
(g)	15.9φ	28.6φ
(h)	9.5φ	25.4φ
(i)	15.9φ	31.8φ

- 図中凡例
- : 穴明け補修
  - : 新設間仕切壁貫通
  - : 新設建具パネル貫通
  - ⊗ : 冷媒管区画貫通補修
- 区画凡例
- : 壁区画・面積区画
  - : 114条区画
  - : 無窓居室の区画

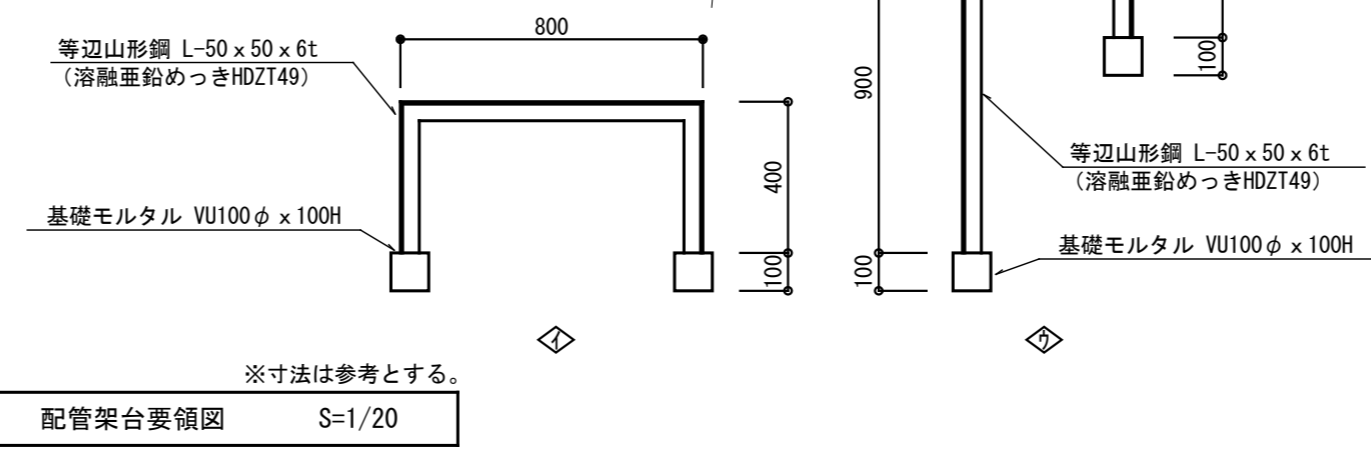




室外機置場廻り平面詳細図 S=1/50

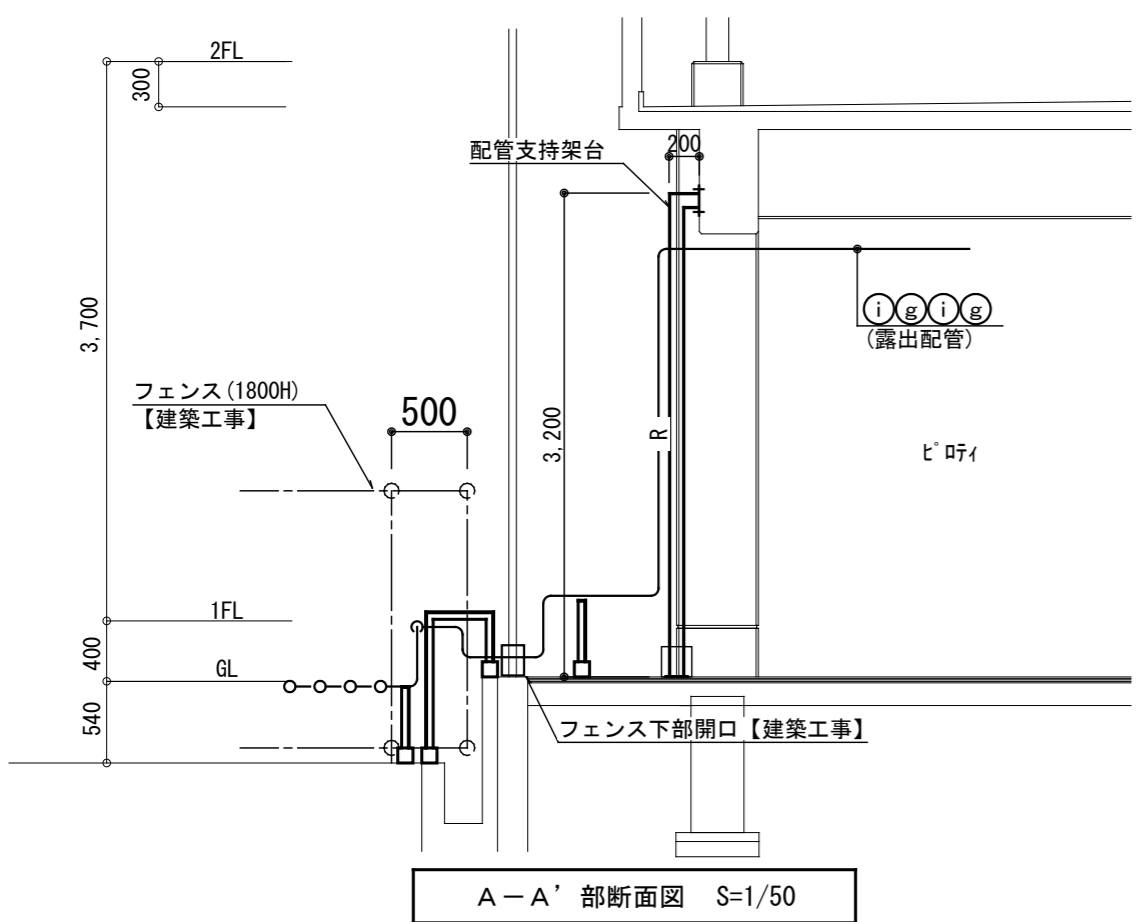


屋外機基礎要領図 S=1/20

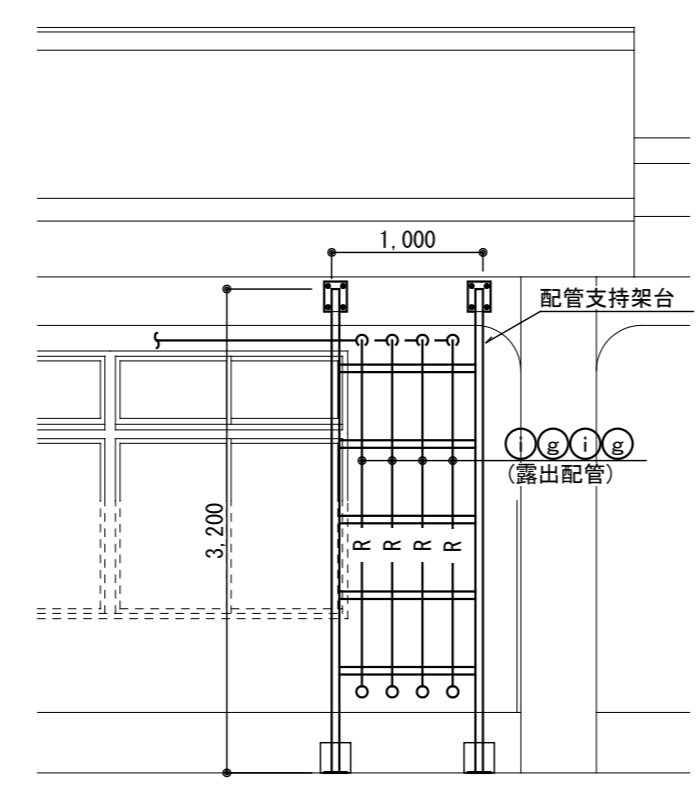


配管架台要領図 S=1/20

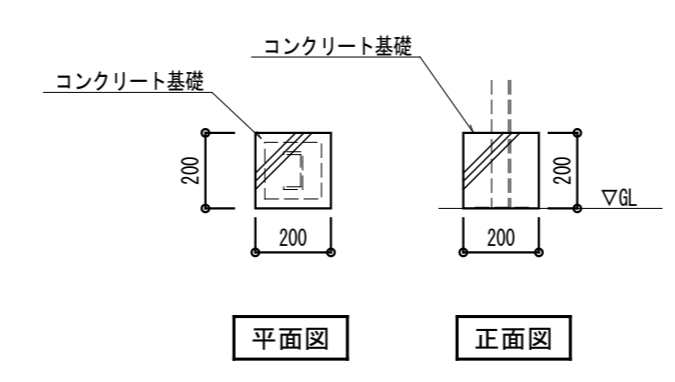
- 鋼製架台仕様
- ・コンクリート部 (高炉セメント 強度18N/mm<sup>2</sup>、スランプ15cm) 金ゴテ仕上げ
  - ・鋼材は全て溶融亜鉛めっきHDZT49仕上げとする。
  - ・ボルト、ナット、ワッシャー類 (平、テーバー、スプリング) はSUS製とする。
  - ・寸法は全て参考とする。



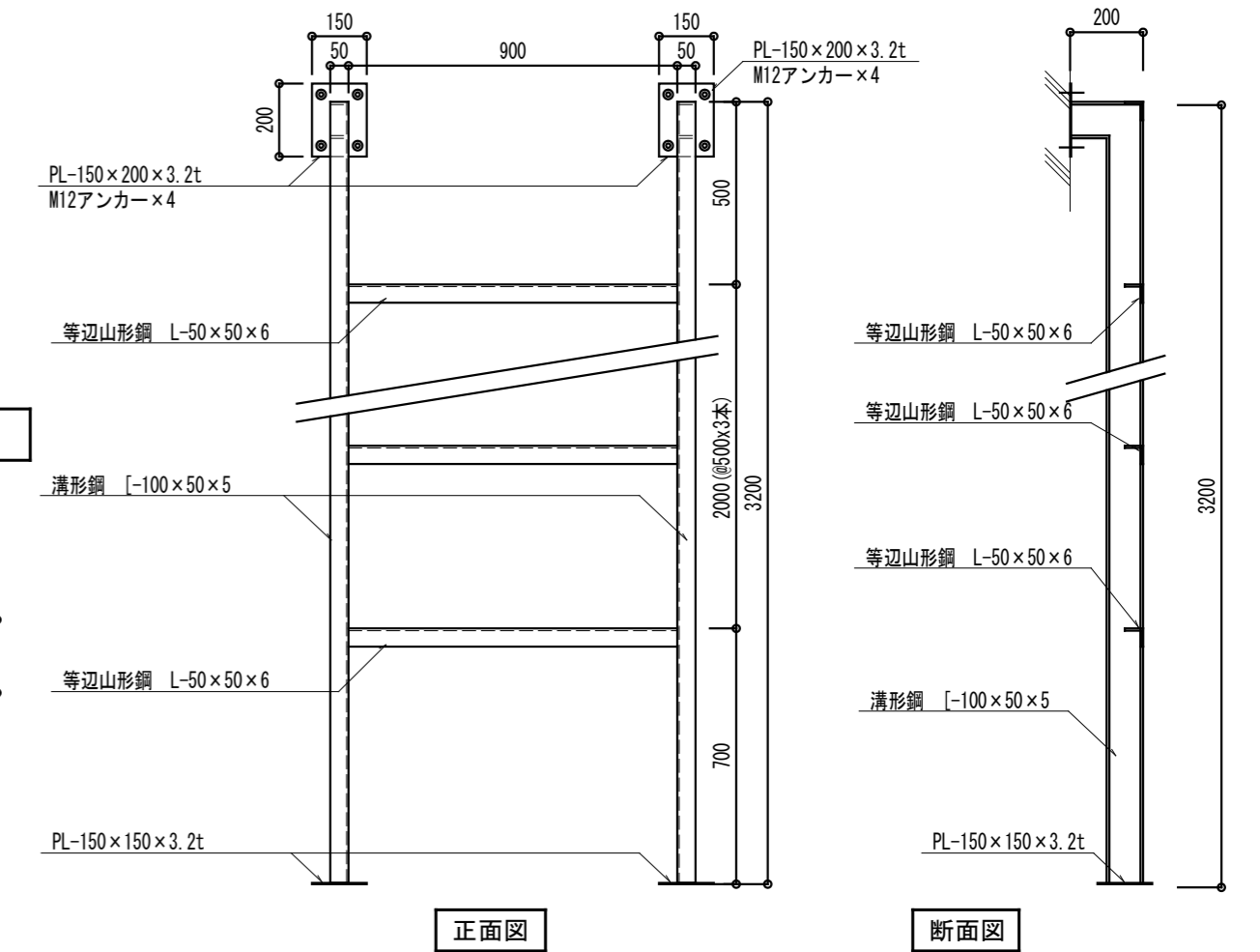
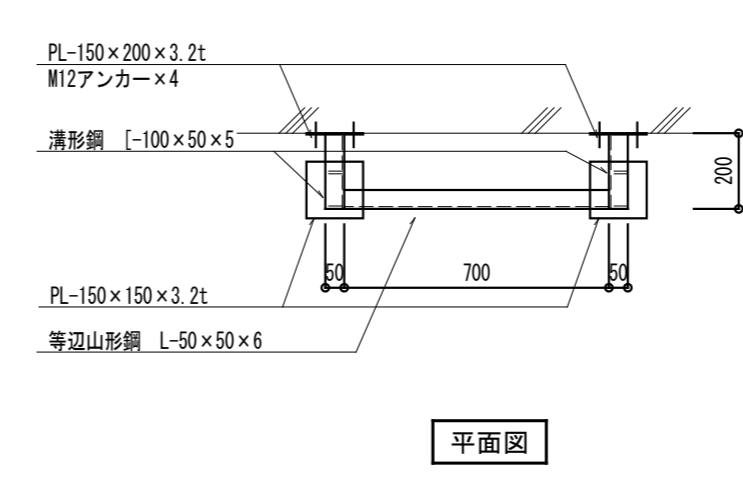
A-A' 部断面図 S=1/50



B-B' 部断面図 S=1/50



配管支持架台用コンクリート基礎参考図 S=1/20



配管支持架台参考図 S=1/20

訂正	月. 日	協同組合建築設計団SOU間 1級建築士事務所 広島県知事登録24(1)第5062号 広島県広島市安佐南区長束五丁目33番19号	1級建築士 前岡 正伸 第234595号	設計年月日	設計	検 図	承認印	工事名称 令和8年度 小学校施設整備事業 板城西小学校長寿命化改良及びEV棟増築工事	図面番号 M-TM05
					製 図	担 当	承認年月日	図面名称 屋内運動場兼保育所棟 空調設備 室外機置場詳細図 (改修後)	縮尺 (A2:100% A3:70.7%) 1/50

## 換気機器表

記号	名称	仕様	電源	設置場所	数量	備考
FE-1	ストレートシロッコファン	型式：標準形	1φ×100V	便所2	1	24時間換気対象機器
		風量：550 m <sup>3</sup> /h × 150Pa (参考消費電力)	126W			
		風量(24h)：90 m <sup>3</sup> /h × 100Pa				
		付属品：天吊金具、コントロールスイッチ(強弱切) ※スイッチは電気設備工事に支給、取付				
FE-2	ストレートシロッコファン	型式：標準形	1φ×100V	便所1	1	
		風量：600 m <sup>3</sup> /h × 150Pa (参考消費電力)	126W			
		付属品：天吊金具				
FE-3	ストレートシロッコファン	型式：厨房用	3φ×200V	調理室	1	
		風量：2,380 m <sup>3</sup> /h × 240Pa (参考消費電力)	700W			
		付属品：天吊金具				
FE-4	ストレートシロッコファン	型式：厨房用	1φ×100V	調理室	1	
		風量：1,390 m <sup>3</sup> /h × 200Pa (参考消費電力)	520W			
		付属品：天吊金具				
FE-5	ストレートシロッコファン	型式：厨房用	1φ×100V	調理室	1	
		風量：990 m <sup>3</sup> /h × 200Pa (参考消費電力)	300W			
		付属品：天吊金具				
FS-1	ストレートシロッコファン	型式：給気用 消音形	3φ×200V	調理室	1	※FE-3と連動
		風量：2,380 m <sup>3</sup> /h × 250Pa (参考消費電力)	700W			
		付属品：天吊金具				
FS-2	ストレートシロッコファン	型式：給気用 消音形	1φ×100V	調理室	1	※FE-4と連動
		風量：1,390 m <sup>3</sup> /h × 200Pa (参考消費電力)	515W			
		付属品：天吊金具				
FS-3	ストレートシロッコファン	型式：給気用 消音形	1φ×100V	調理室	1	※FE-5と連動
		風量：990 m <sup>3</sup> /h × 200Pa (参考消費電力)	280W			
		付属品：天吊金具				
VF-1	天井扇	型式：低騒音形 インテリアパネル	1φ×100V	乳児室・歩伏室	3	
		風量：280 m <sup>3</sup> /h × 60Pa (参考消費電力)	48W			
		付属品：天吊金具				
VF-2	天井扇	型式：台所用 オール金属形	1φ×100V	調乳室	1	
		風量：100 m <sup>3</sup> /h × 60Pa (参考消費電力)	27W	休憩室	1	
		付属品：天吊金具、グリスフィルター				
VF-3	天井扇	型式：低騒音形 サニタリー用	1φ×100V	収納	1	
		風量：50 m <sup>3</sup> /h × 60Pa (参考消費電力)	16W			
		付属品：天吊金具				
VF-4	天井扇	型式：低騒音形 インテリアパネル	1φ×100V	職員室	1	24時間換気対象機器
		風量：180 m <sup>3</sup> /h × 60Pa (参考消費電力)	29W			
		風量(24h)：30 m <sup>3</sup> /h × 40Pa				
		付属品：天吊金具、コントロールスイッチ(強弱切) ※スイッチは電気設備工事に支給、取付				

記号	名称	仕様	電源	設置場所	数量	備考
VF-5	天井扇	型式：低騒音形 インテリアパネル	1φ×100V	休憩室・更衣コーナー	1	24時間換気対象機器
		風量：120 m <sup>3</sup> /h × 60Pa (参考消費電力)	23W			
		風量(24h)：40 m <sup>3</sup> /h × 40Pa				
		付属品：天吊金具、コントロールスイッチ(強弱切) ※スイッチは電気設備工事に支給、取付				
VF-6	天井扇	型式：低騒音形 サニタリー用	1φ×100V	書庫	1	
		風量：70 m <sup>3</sup> /h × 60Pa (参考消費電力)	16W			
		付属品：天吊金具				
VF-7	天井扇	型式：低騒音形 インテリアパネル	1φ×100V	保育室1	2	24時間換気対象機器
		風量：360 m <sup>3</sup> /h × 80Pa (参考消費電力)	65W			
		風量(24h)：50 m <sup>3</sup> /h × 40Pa				
		付属品：天吊金具、コントロールスイッチ(強弱切) ※スイッチは電気設備工事に支給、取付				
VF-8	天井扇	型式：低騒音形 インテリアパネル	1φ×100V	保育室2	1	24時間換気対象機器
		風量：480 m <sup>3</sup> /h × 60Pa (参考消費電力)	82W			
		風量(24h)：40 m <sup>3</sup> /h × 40Pa				
		付属品：天吊金具、コントロールスイッチ(強弱切) ※スイッチは電気設備工事に支給、取付				
VF-9	天井扇	型式：低騒音形 サニタリー用	1φ×100V	倉庫	2	
		風量：270 m <sup>3</sup> /h × 80Pa (参考消費電力)	49W			
		付属品：天吊金具				
VF-10	天井扇	型式：低騒音形 サニタリー用	1φ×100V	食品庫	1	
		風量：50 m <sup>3</sup> /h × 50Pa (参考消費電力)	16W			
		付属品：天吊金具				
VF-11	天井扇	型式：低騒音形 サニタリー用	1φ×100V	下拵	1	
		風量：90 m <sup>3</sup> /h × 50Pa (参考消費電力)	16W			
		付属品：天吊金具				
VF-12	天井扇	型式：低騒音形 サニタリー用	1φ×100V	検収・前室	1	
		風量：90 m <sup>3</sup> /h × 50Pa (参考消費電力)	16W			
		付属品：天吊金具				
VF-13	天井扇	型式：低騒音形 サニタリー用	1φ×100V	事務室	1	
		風量：90 m <sup>3</sup> /h × 50Pa (参考消費電力)	16W			
		付属品：天吊金具				
VF-14	天井扇 (24時間連続運転)	型式：低騒音形 サニタリー用	1φ×100V	便所(調理室)	1	24時間換気対象機器
		風量：100 m <sup>3</sup> /h × 60Pa (参考消費電力)	16W			
		付属品：天吊金具				
		※スイッチは電気設備工事(シール貼付)				

## 特記事項

- 24時間換気対象機器については、リモコンにその旨の表示を行うこと。
- 機器及びボックスの接続部については、フレキ接続とする。また、ダクト保温部については、断熱フレキとする。

訂正	月. 日	協同組合建築設計団SOU間 1級建築士 前岡 正伸 第234595号	設計年月日	設計	検 査	承認印	工事名称 令和8年度 小学校施設整備事業 板城西小学校長寿命化改良及びEV棟増築工事	図面名称 保育所棟 換気設備 新設機器表(改修後)	縮尺 (A2:100% A3:70.7%)	図面番号 M-TM06

■火気使用換気計算書

設置場所	NO.	厨房機器 (参考)		容量による換気量				フード面風速による換気量					フード仕様		数量
				ガス V=N+K+Q		電気 V=N+Q		フードサイズ				面風速	決定風量	フード及び付属品	
				理論廃ガス量 (K)	換気係数 (N)	換気係数 (N)		W(m)		L(m)	H(m)	面積 (m2)			
				0.93m3/(kW・h)	II型フード 20	30							風量 (CMH)	(CMH)	
ガス消費量 (Q) (kW)	風量 (CMH)	電気容量 (Q) (kW)	風量 (CMH)												
調理室	12	スチームコンベクションオープン	1	15.00	279									(フード①) SUS(SUS304、板厚t=1.0)製フード二重フード 低圧横型グリースフィルター、防火シャッター付	1
	14	ガス炊飯器	1	5.54	104										
	16	IHジャー炊飯器	1			1.30	39	2.00	1.10	0.60	2.20	2,376	2,380		
			ガス・電気容量 合計			383	39								
	19	ガステーブル	1	33.70	627			1.50	0.85	0.90	1.28	1,383	1,390	(フード②) SUS(SUS304、板厚t=1.0)製フード二重フード 低圧横型グリースフィルター、防火シャッター付	1
			ガス・電気容量 合計			627									
調理室	26	食器洗浄機	1			7.18	216	0.95	0.95	0.60	0.91	983	990	(フード③) SUS(SUS304、板厚t=1.0)製フード二重フード 低圧横型グリースフィルター、防火シャッター付	1
			ガス・電気容量 合計				216								
合計		ガス・電気容量による風量合計		1,101			255								
		必要風量		1,101	+		255	=	1,356	<		4,742	4,760		

※グリースフィルターは装着枚数分の予備を納めること。

制気口リスト

※制気口の屋内露出面は指定色焼付塗装仕上げとする。

階	設置場所	機器番号	種別	型式	寸法 (WxD)	ボックス (WxDxH)	内貼り	個数	風量 (CMH/個)
1	乳児室・歩伏室		OA	VHS	300 x 300	500 x 500 x 400	GW25mm	3	320
1	便所2	FE-1	EA	HS	200 x 200	400 x 400 x 400		4	140
1	便所1	FE-2	EA	HS	200 x 200	400 x 400 x 400		5	120
1	廊下		OA	VHS	400 x 300	600 x 500 x 500	GW25mm	5	580
1	調理室	FS-1,2	OA	VHS	600 x 300	800 x 500 x 500	GW25mm	3	1390
1	調理室	FS-3	OA	VHS	500 x 300	700 x 500 x 500	GW25mm	1	990

その他部材表

名称	仕様	数量
ベントキャップ	ステンレス製深形フード ガラリ・防虫網付 指定色焼付塗装 100φ	6
	” 150φ	24
	” 200φ	2
	ステンレス製深形フード ガラリ・防虫網・防火ダンパー付 指定色焼付塗装 100φ	4
	” 150φ	2
	” 200φ	
ウェザーカバー	ステンレス製ウェザーカバー 防虫網付 指定色焼付塗装 有圧扇200φ用	5

訂正	月.日		協同組合建築設計団SOU間	1級建築士 前岡 正伸	設計年月日	設計	検 図	承認印	工事名称	令和8年度 小学校施設整備事業 板城西小学校長寿命化改良及びEV棟増築工事	図面番号
			1級建築士事務所 広島県知事登録24(1)第5062号 広島県広島市安佐南区長束五丁目33番19号	第234595号		製 図	担 当	承認年月日	図面名称	保育所棟 換気設備 制気口・部材リスト	M-TM07
									縮尺	(A2:100% A3:70.7%) -	

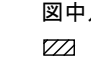

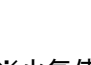
## 換気機器表

記号	名称	仕様	電源	設置場所	数量	備考
FE-A	有圧扇	型式：低騒音形 排気専用	1φ×100V	体育室	5	
		風量：350φ × 2000 m <sup>3</sup> /h × 60Pa	(参考消費電力)			
		付属品：電動式シャッター、取付枠	113W			
		ステンレス製ウェザーカバー、防鳥網				
		防護ガード、コンセントプラグ・コード				
FE-B	有圧扇 (24時間連続運転)	型式：低騒音形 排気専用	1φ×100V	体育室	1	24時間換気対象機器
		風量：350φ × 2000 m <sup>3</sup> /h × 60Pa	(参考消費電力)			
		付属品：電動式シャッター、取付枠	113W			
		ステンレス製ウェザーカバー、防鳥網				
		防護ガード、コンセントプラグ・コード				
		※スイッチは電気設備工事（シール貼付）				
FE-C	換気扇	型式：標準形 電動式シャッター	1φ×100V	女子便所	1	
		風量：200φ × 340m <sup>3</sup> /h	(参考消費電力)			
		付属品：取付枠	18W			
		ステンレス製ウェザーカバー（FD付）				
		防鳥網、コンセントプラグ・コード				
FE-D	換気扇	型式：標準形 電動式シャッター	1φ×100V	男子便所	1	
		風量：200φ × 220m <sup>3</sup> /h	(参考消費電力)			
		付属品：取付枠	18W			
		ステンレス製ウェザーカバー（FD付）				
		防鳥網、コンセントプラグ・コード				
FE-E	換気扇	型式：標準形 電動式シャッター	1φ×100V	倉庫	1	
		風量：200φ × 400m <sup>3</sup> /h	(参考消費電力)			
		付属品：取付枠	18W			
		ステンレス製ウェザーカバー（FD付）				
		防鳥網、コンセントプラグ・コード				
FS-A	有圧扇	型式：低騒音形 給気専用	1φ×100V	体育室	5	FE-Aと連動
		風量：350φ × 2160 m <sup>3</sup> /h × 80Pa	(参考消費電力)			
		付属品：電動式シャッター、取付枠	181W			
		ステンレス製ウェザーカバー（FD付）				
		防鳥網				
		防護ガード、コンセントプラグ・コード				
FS-B	有圧扇 (24時間連続運転)	型式：低騒音形 給気専用	1φ×100V	体育室	1	24時間換気対象機器
		風量：350φ × 2160 m <sup>3</sup> /h × 80Pa	(参考消費電力)			
		付属品：電動式シャッター、取付枠	181W			
		ステンレス製ウェザーカバー（FD付）				
		防鳥網				
		防護ガード、コンセントプラグ・コード				FE-Bと連動
AF-A	搬送ファン	型式：標準タイプ	1φ×100V	体育室	12	
		風量：1450 m <sup>3</sup> /h（平均吹出風速：8.6m/s）	(参考消費電力)			
		付属品：防球ガード	83W			

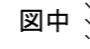
訂正	月. 日	協同組合建築設計団SOU間 1級建築士事務所 広島県知事登録24(1)第5062号 広島県広島市安佐南区長束五丁目33番19号	1級建築士 前岡 正伸 第234595号	設計年月日	設計	検 図	承認印	工事名称	令和8年度 小学校施設整備事業 板城西小学校長寿命化改良及びEV棟増築工事	図面番号 M-TM08
					製 図	担 当	承認年月日	図面名称	屋内運動場 換気設備 新設機器表（改修後）	

厨房内の特記無き角ダクトのサイズは200×200とする。  
各ダクト系統に風量測定口(図中◎)を設置すること。

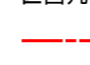


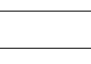
ピロティ  
(用途なし、床面積発生なし)

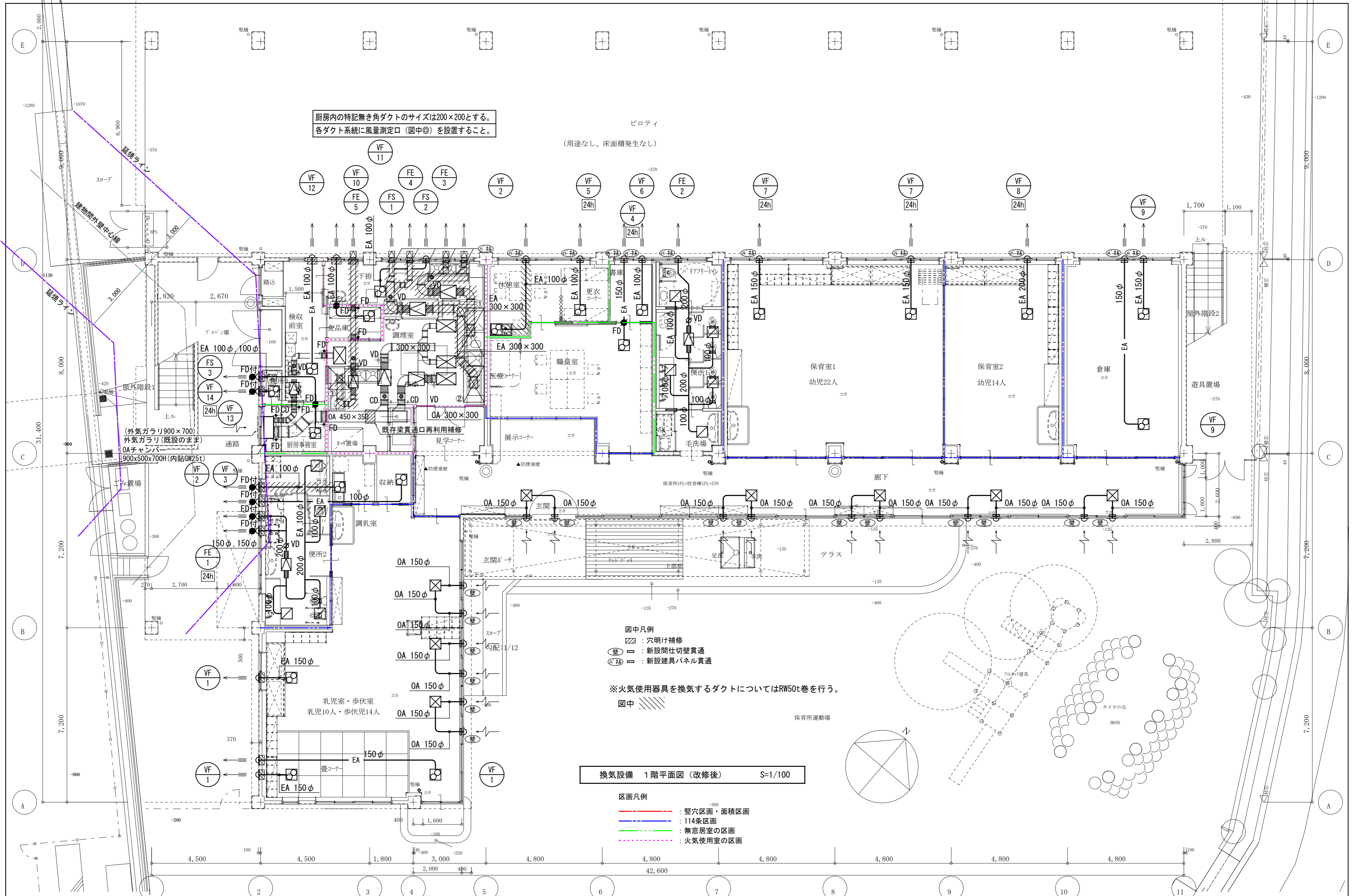
図中凡例  
 : 穴明け補修  
 : 新設間仕切壁貫通  
 : 新設建具パネル貫通

※火気使用器具を換気するダクトについてはRW50t巻を行う。

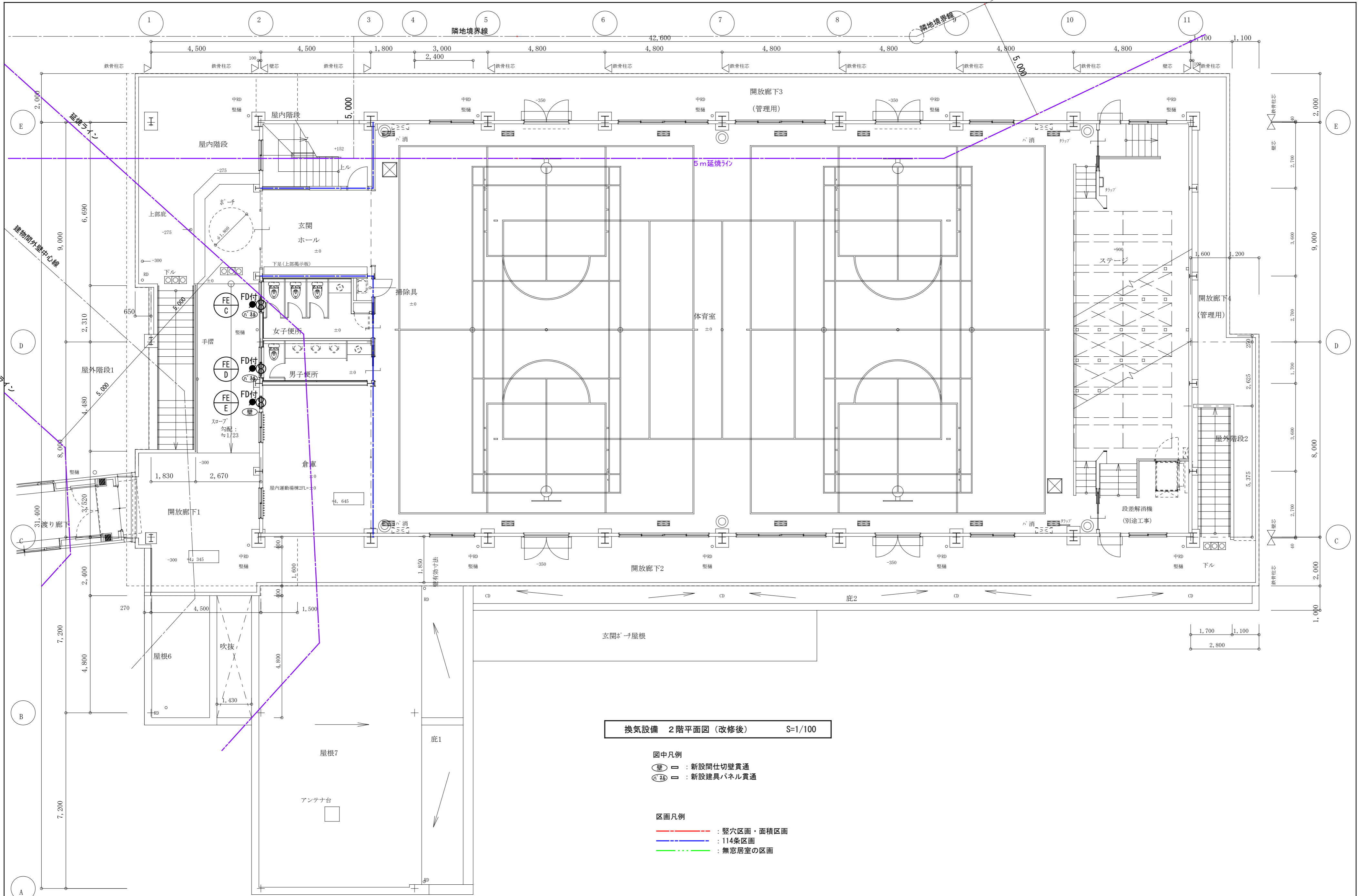
図中  :

換気設備 1階平面図(改修後) S=1/100

区画凡例  
 : 縦穴区画・面積区画  
 : 114条区画  
 : 無窓居室の区画  
 : 火気使用室の区画



訂正	月 日	協同組合建築設計団SOU間 1級建築士事務所 広島県知事登録24(1)第5062号 広島県広島市安佐南区長束五丁目33番19号	1級建築士 前岡 正伸 第234595号	設計年月日	設計	検 図	承認印	工事名称 令和8年度 小学校施設整備事業 板城西小学校長寿命化改良及びEV棟増築工事	図面番号 M-TM09
					製 図	担 当	承認年月日	図面名称 屋内運動場兼保育所棟 換気設備 1階平面図(改修後)	縮尺 (A2:100% A3:70.7%) 1/100

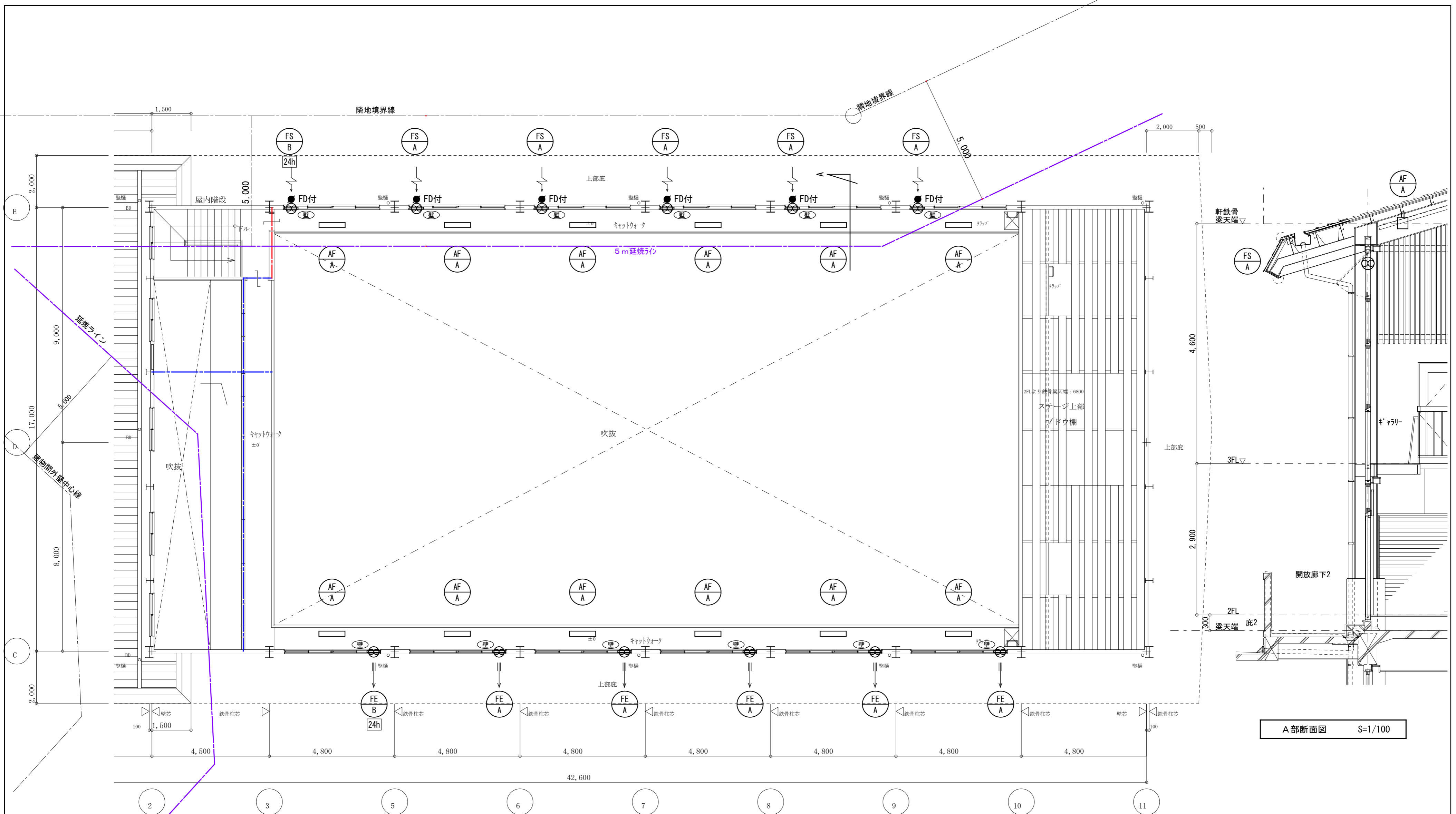


換気設備 2階平面図 (改修後) S=1/100

- 図中凡例
- 壁 ≡ : 新設間仕切壁貫通
  - (枠) ≡ : 新設建具パネル貫通

- 区画凡例
- : 縦穴区画・面積区画
  - : 114条区画
  - : 無窓居室の区画

訂正	月. 日	協同組合建築設計団SOU間 1級建築士事務所 広島県知事登録24(1)第5062号 広島県広島市安佐南区長束五丁目33番19号	1級建築士 前岡 正伸 第234595号	設計年月日	設計	検 図	承認印	工事名称	令和8年度 小学校施設整備事業 板城西小学校長寿命化改良及びEV棟増築工事	図面番号 M-TM10
					製 図	担 当	承認年月日	図面名称	屋内運動場兼保育所棟 換気設備 2階平面図 (改修後)	



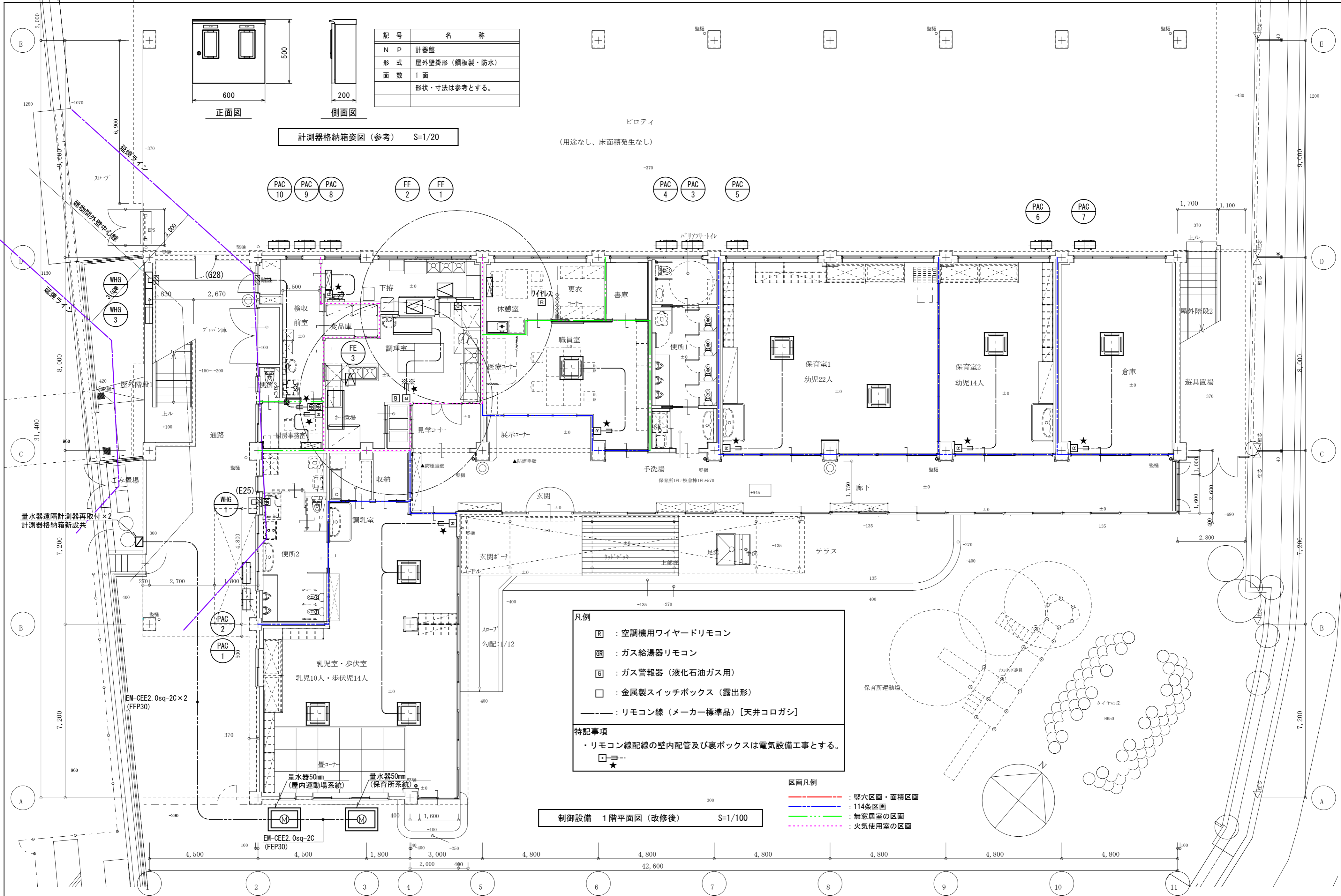
換気設備 2階平面図(天井部) (改修後) S=1/100

図中凡例  
 (壁) : 新設間仕切壁貫通  
 (パネル) : 新設建具パネル貫通

区画凡例  
 --- : 壁穴区画・面積区画  
 --- : 114条区画  
 --- : 無窓居室の区画

A部断面図 S=1/100

訂正	月. 日	協同組合建築設計団SOU間	1級建築士 前岡 正伸	設計年月日	設計	検 図	承認印	工事名称	令和8年度 小学校施設整備事業 板城西小学校長寿命化改良及びEV棟増築工事	図面番号
		1級建築士事務所 広島県知事登録24(1)第5062号 広島県広島市安佐南区長束五丁目33番19号	第234595号		製 図	担 当	承認年月日	図面名称	屋内運動場兼保育所棟 換気設備 2階平面図(天井部) (改修後)	M-TM11
								縮尺	(A2:100% A3:70.7%) 1/100	



記号	名称
N P	計器盤
形式	屋外壁掛形 (銅板製・防水)
面数	1面
	形状・寸法は参考とする。

計測器格納箱姿図 (参考) S=1/20

ピロティ  
(用途なし、床面積発生なし)

**凡例**

- : 空調機用ワイヤードリモコン
- ⊞ : ガス給湯器リモコン
- ⊞ : ガス警報器 (液化石油ガス用)
- : 金属製スイッチボックス (露出形)
- : リモコン線 (メーカー標準品) [天井コログシ]

**特記事項**

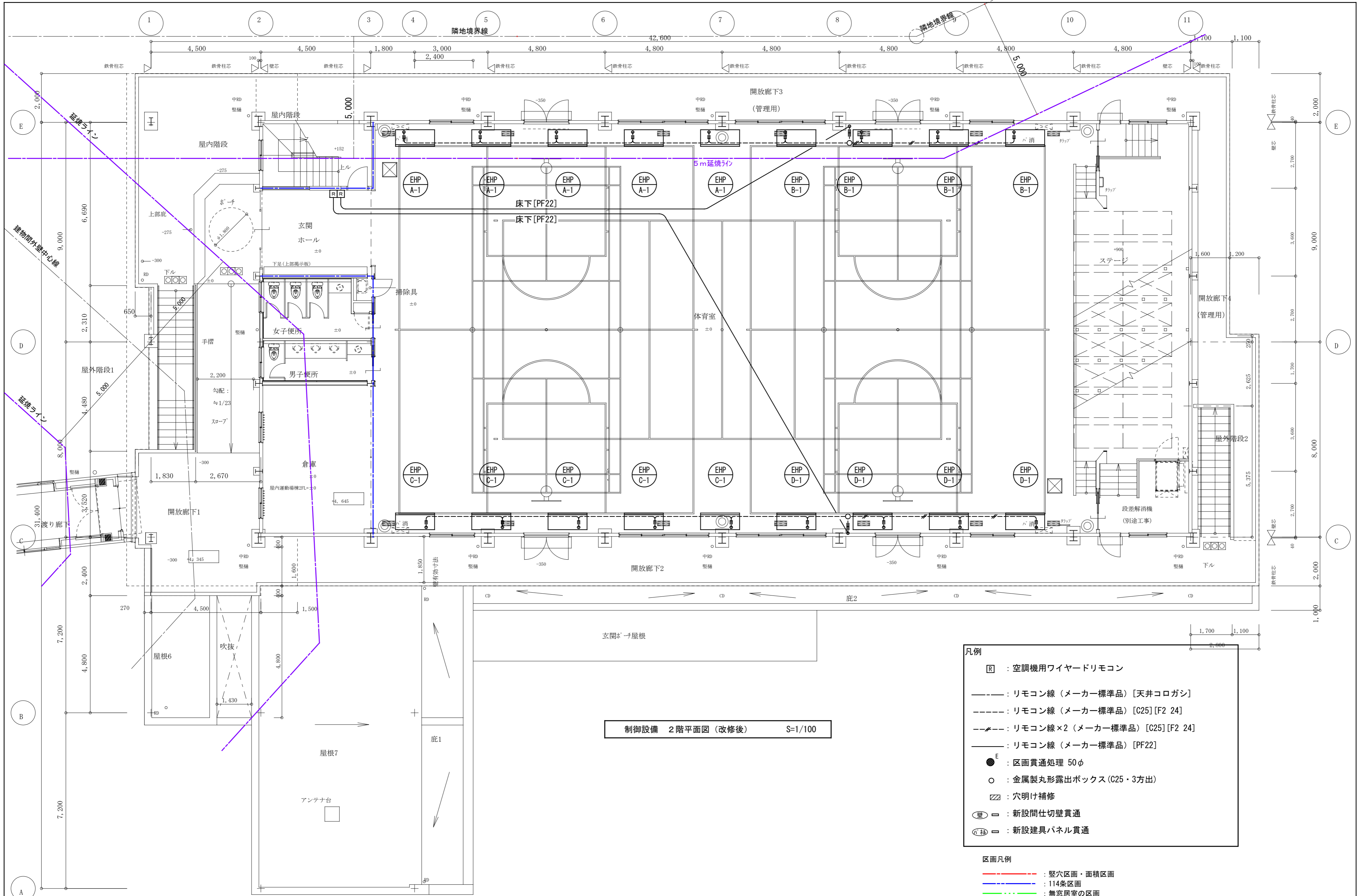
- ・リモコン線配線の壁内配管及び裏ボックスは電気設備工事とする。

**区画凡例**

- : 壁穴区画・面積区画
- : 114条区画
- : 無窓居室の区画
- : 火気使用室の区画

制御設備 1階平面図 (改修後) S=1/100

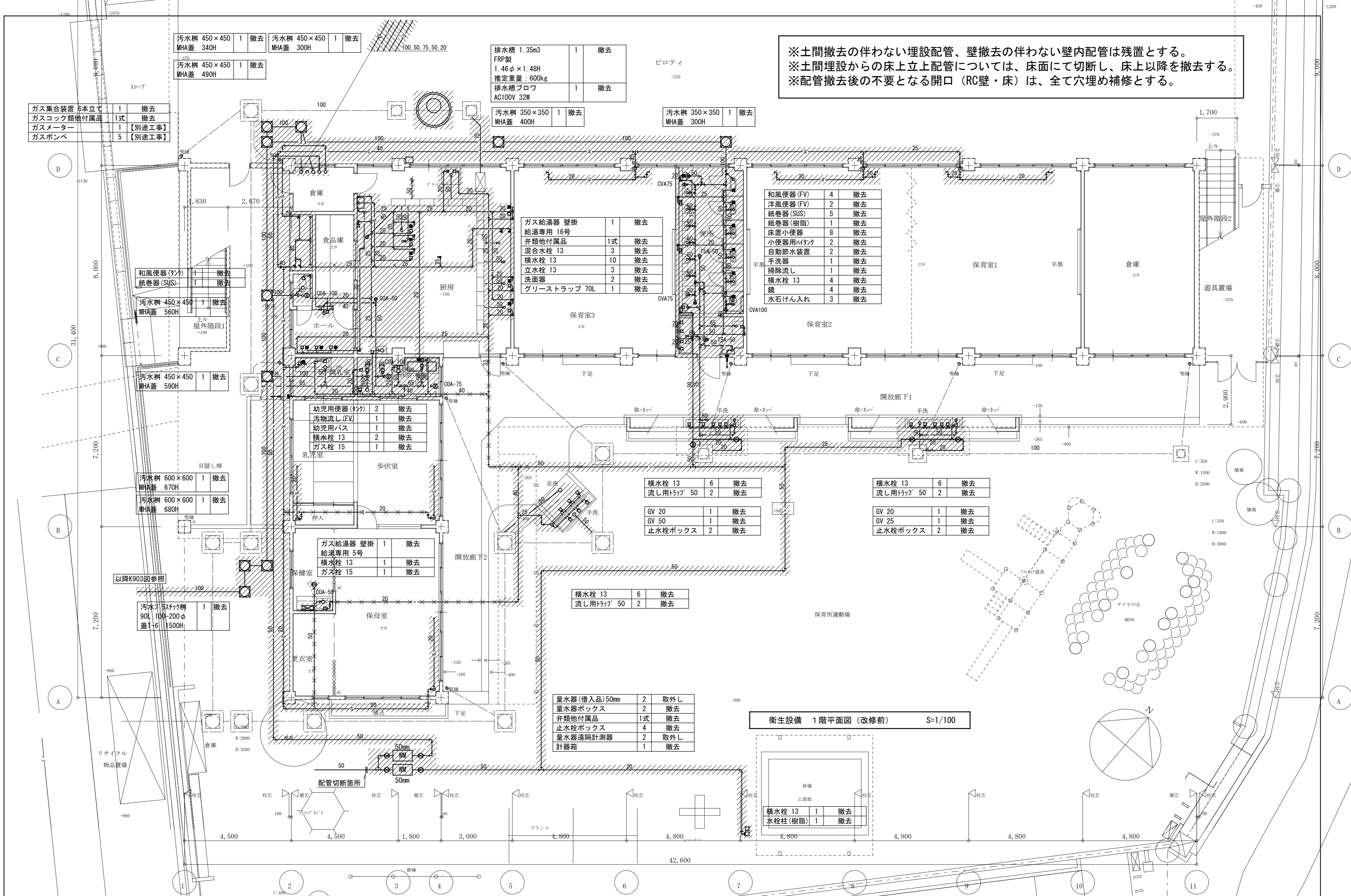
訂正	月 日	協同組合建築設計団SOU間 1級建築士事務所 広島県知事登録24(1)第5062号 広島県広島市安佐南区長束五丁目33番19号	1級建築士 前岡 正伸 第234595号	設計年月日	設計	検 図	承認印	工事名称 令和8年度 小学校施設整備事業 板城西小学校長寿命化改良及びEV棟増築工事	図面番号
					製 図	担 当	承認年月日	図面名称 屋内運動場兼保育所棟 制御設備 1階平面図 (改修後)	M-TM12
								縮尺 (A2:100% A3:70.7%) 1/100	



制御設備 2階平面図 (改修後) S=1/100

- 凡例
- : 空調機用ワイヤードリモコン
  - : リモコン線 (メーカー標準品) [天井コログシ]
  - : リモコン線 (メーカー標準品) [C25] [F2 24]
  - - - - : リモコン線×2 (メーカー標準品) [C25] [F2 24]
  - : リモコン線 (メーカー標準品) [PF22]
  - : 区画貫通処理 50φ
  - : 金属製丸形露出ボックス (C25・3方出)
  - ▨ : 穴明け補修
  - ⊖ : 新設間仕切壁貫通
  - ⊕ : 新設建具パネル貫通
- 区画凡例
- : 壁穴区画・面積区画
  - : 114条区画
  - : 無窓居室の区画

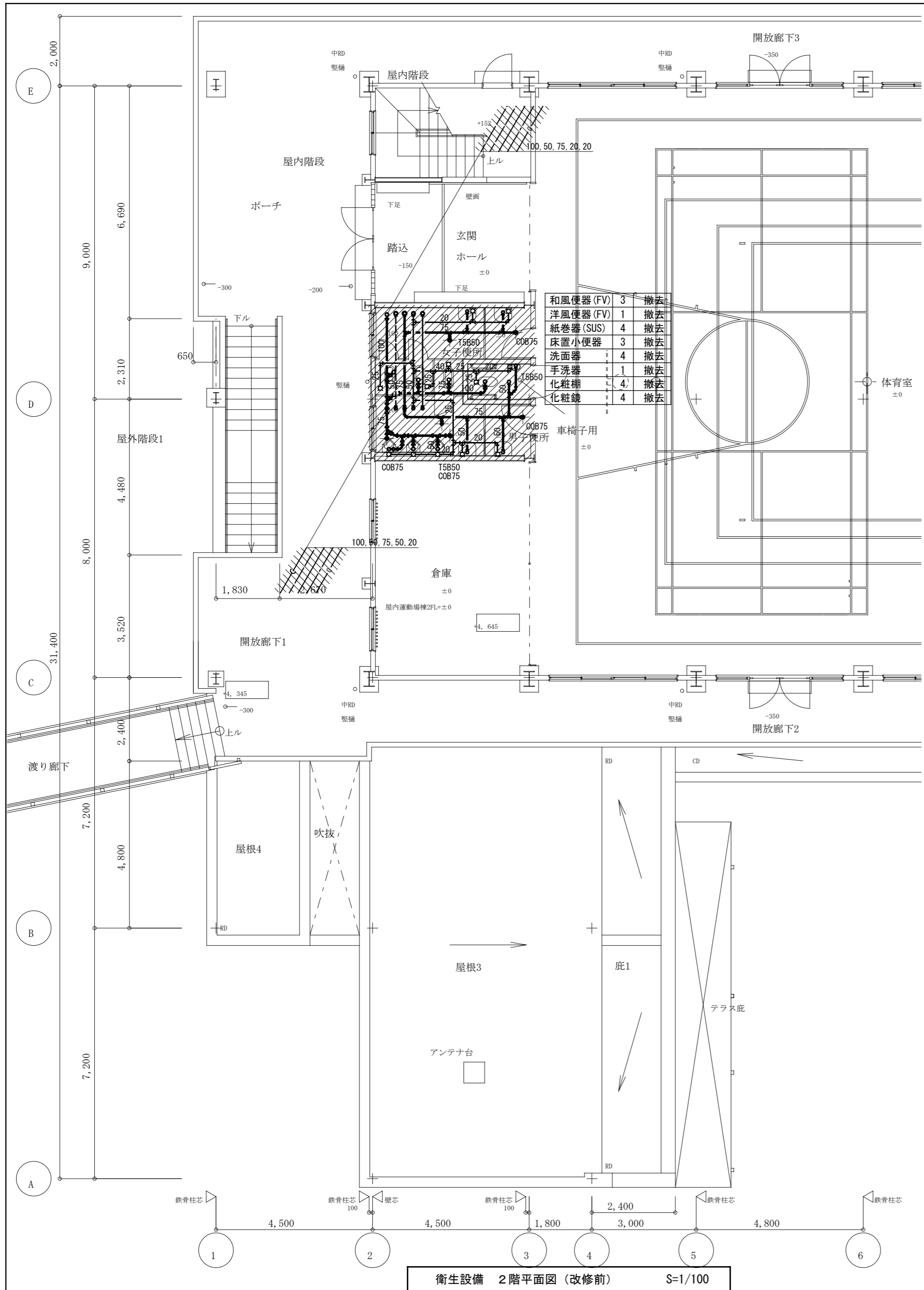
訂正	月. 日	協同組合建築設計団SOU間	1級建築士 前岡 正伸	設計年月日	設計	検 図	承認印	工事名称	令和8年度 小学校施設整備事業 板城西小学校長寿命化改良及びEV棟増築工事	図面番号
		1級建築士事務所 広島県知事登録24(1)第5062号 広島県広島市安佐南区長束五丁目33番19号	第234595号		製 図	担 当	承認年月日	図面名称	屋内運動場兼保育所棟 制御設備 2階平面図 (改修後)	M-TM13
								縮尺 (A2:100% A3:70.7%)	1/100	



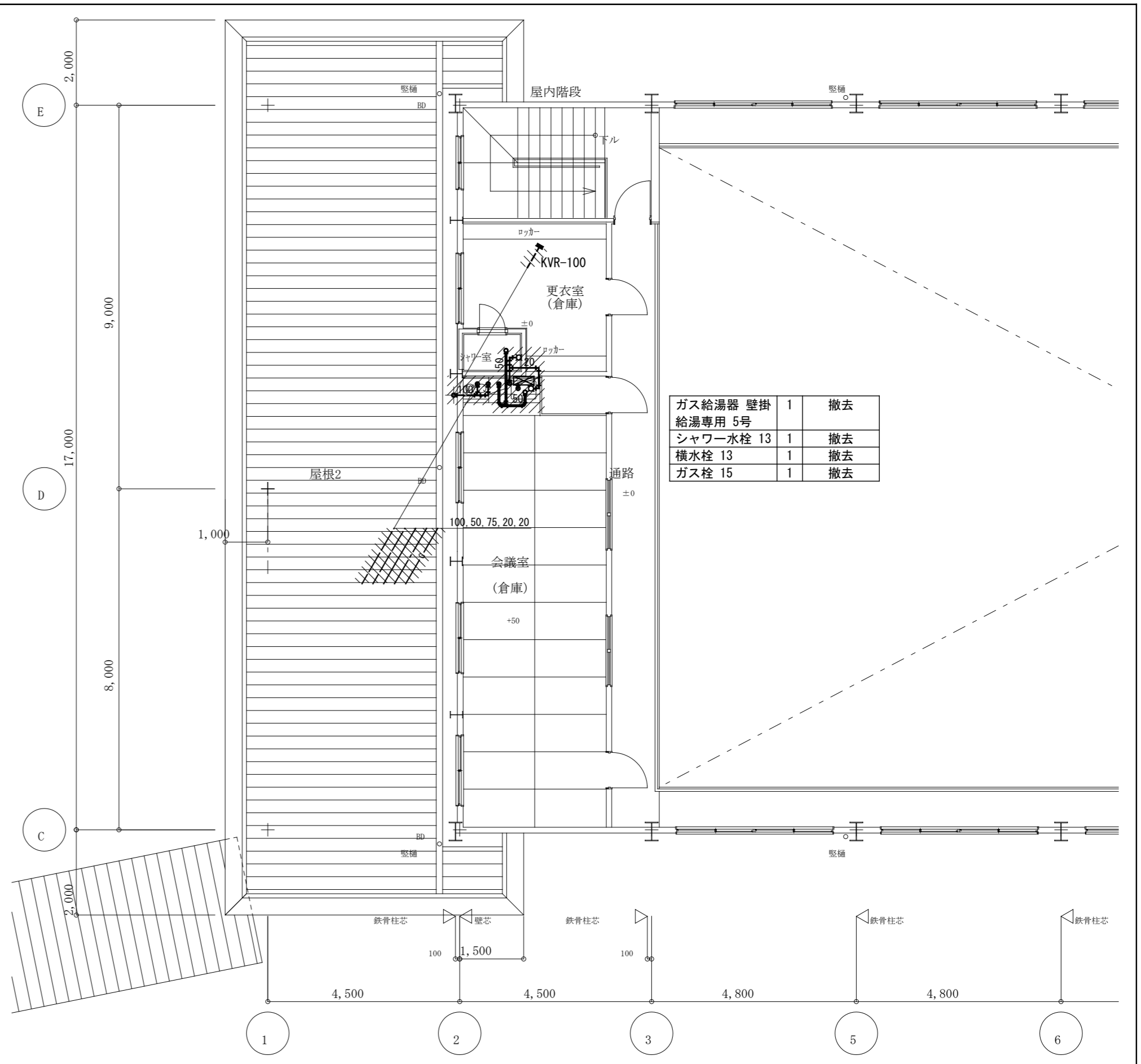
※土間撤去の伴わない埋設配管、壁撤去の伴わない壁内配管は残置とする。  
 ※土間埋設からの床立上配管については、床面に於て切断し、床面上を撤去する。  
 ※配管撤去後の不要となる開口（RC壁・床）は、全て穴埋め補修とする。

衛生設備 1階平面図 (改修前) S=1/100

訂正	月. 日	協同組合建築設計団SOU間	1級建築士 前岡 正伸	設計年月日	設計	検 図	承認印	工事名称	令和8年度 小学校施設整備事業 板城西小学校長寿命化改良及びEV棟増築工事	図面番号
		1級建築士事務所 広島県知事登録24(1)第5062号 広島県広島市安佐南区長束五丁目33番19号	第234595号		製 図	担 当	承認年月日	図面名称	屋内運動場兼保育所棟 衛生設備 1階平面図 (改修前)	M-T901
								縮尺	(A2:100% A3:70.7%) 1/100	



衛生設備 2階平面図 (改修前) S=1/100



衛生設備 3階平面図 (改修前) S=1/100

※壁撤去の伴わない壁内配管は残置とする。  
 ※配管撤去後の不要となる開口 (RC壁・床) は、全て穴埋め補修とする。

訂正	月 日	協同組合建築設計団SOU間 1級建築士事務所 広島県知事登録24(1)第5062号 広島県広島市安佐南区長束五丁目33番19号	1級建築士 前岡 正伸 第234595号	設計年月日	設計	検 図	承認印	工事名称	令和8年度 小学校施設整備事業 板城西小学校長寿命化改良及びEV棟増築工事	図面番号 M-T902
								製 図	担 当	

既設冷暖房 機器表

記号	品名	仕様及び付属品	設置場所	数量	備考
ACP-1(-1)	電気式空冷パッケージ形 空気調和機	型式 : シングル運転 天吊露出形	屋外機		
		冷房能力 : 10.0kW	地上	1	
		冷房能力 : 11.2kW	屋内機		
		電源 : 3φ×200V	1階 保母室	1	
		冷媒種類 : R410A (3.5kg)			
		型番 : SZAP112AB 重量 : (屋内)26kg (屋外)75kg	ダイキン		
ACP-2(-1)	電気式空冷パッケージ形 空気調和機	型式 : シングル運転 天吊露出形	屋外機		
		冷房能力 : 10.0kW	地上	1	
		冷房能力 : 11.2kW	屋内機		
		電源 : 3φ×200V	1階 乳児室	1	
		冷媒種類 : R410A (3.5kg)			
		型番 : SZHP112AC 寸法・重量 : (屋内)38kg (屋外)75kg	ダイキン		
ACP-3(-1)	電気式空冷パッケージ形 空気調和機	型式 : シングル運転 天吊露出形	屋外機		
		冷房能力 : 12.5kW	地上	1	
		暖房能力 : 14.0kW	屋内機		
		電源 : 3φ×200V	1階 保育室1	1	
		冷媒種類 : R410A (3.7kg)			
		型番 : SZHP140AC 重量 : (屋内)38kg (屋外)93kg	ダイキン		
ACP-4(-1)	電気式空冷パッケージ形 空気調和機	型式 : シングル運転 天吊露出形	屋外機		
		冷房能力 : 12.5kW	地上	1	
		暖房能力 : 14.0kW	屋内機		
		電源 : 3φ×200V	1階 保育室2	1	
		冷媒種類 : R410A (3.7kg)			
		型番 : SZHP140AC 重量 : (屋内)38kg (屋外)93kg	ダイキン		
ACP-5(-1)	電気式空冷パッケージ形 空気調和機	型式 : シングル運転 天吊露出形	屋外機		
		冷房能力 : 12.5kW	地上	1	
		暖房能力 : 14.0kW	屋内機		
		電源 : 3φ×200V	1階 保育室3	1	
		冷媒種類 : R410A (3.7kg)			
		型番 : SZHP140AC 重量 : (屋内)38kg (屋外)93kg	ダイキン		
ACP-6(-1)	電気式空冷パッケージ形 空気調和機	型式 : シングル運転 厨房用天吊露出形	屋外機		
		冷房能力 : 12.5kW	地上	1	
		暖房能力 : 14.0kW	屋内機		
		電源 : 3φ×200V	1階 厨房	1	
		冷媒種類 : R410A (3.7kg)			
		型番 : SZTP140AB 重量 : (屋内)56kg (屋外)93kg	ダイキン		

記号	品名	仕様及び付属品	設置場所	数量	備考
RA-1(-1)	ルームエアコン	型式 : 壁掛形	屋外機		
		冷房能力 : 2.2kW	地上	1	
		暖房能力 : 2.2kW	屋内機		
		電源 : 1φ×100V	1階 保健室	1	
		冷媒種類 : R410A (0.73kg)			
		型番 : S22KTCXS-W 重量 : (屋内)11.5kg (屋外)22kg	ダイキン		

- 撤去する機器の冷媒は回収し、適正に処理する。
- ルームエアコンは家電リサイクル法に基づき処分すること。

既設換気機器表

記号	品名	仕様及び付属品	設置場所	数量	備考
F-1	壁換気扇	型式 : 排気用	1階 保健室	1	
		羽根径 : 200φ	1階 調乳室	1	
		電源 : 1φ×100V	1階 汚物沐浴便所	1	
		付属品 : ウェザーカバー共			
F-2	壁換気扇	型式 : 排気用	1階 便所	1	
		羽根径 : 250φ			
		電源 : 1φ×100V			
F-3	壁換気扇	型式 : 排気用	1階 保母室	1	
		羽根径 : 300φ	1階 歩伏室	1	
		電源 : 1φ×100V	1階 保育室1	1	
		付属品 : ウェザーカバー共	1階 保育室2	1	
			1階 保育室3	1	
F-4	天井扇	型式 : 天吊埋込型	1階 便所(厨房)	1	
		電源 : 1φ×100V	1階 食品庫	1	
FE-1	送風機	型式 : 片吸込シロッコファン 天吊設置	1階 厨房	1	
		能力 : No.2 × 3240m <sup>3</sup> /h × 250Pa × 1.5kW			
		電源 : 3φ×200V			
SF-1	扇風機	型式 : 天井付設置	1階 歩伏室	1	
			1階 保育室1	1	
		電源 : 1φ×100V	1階 保育室2	1	
			1階 保育室3	1	

図中表の機器は全て撤去とする。

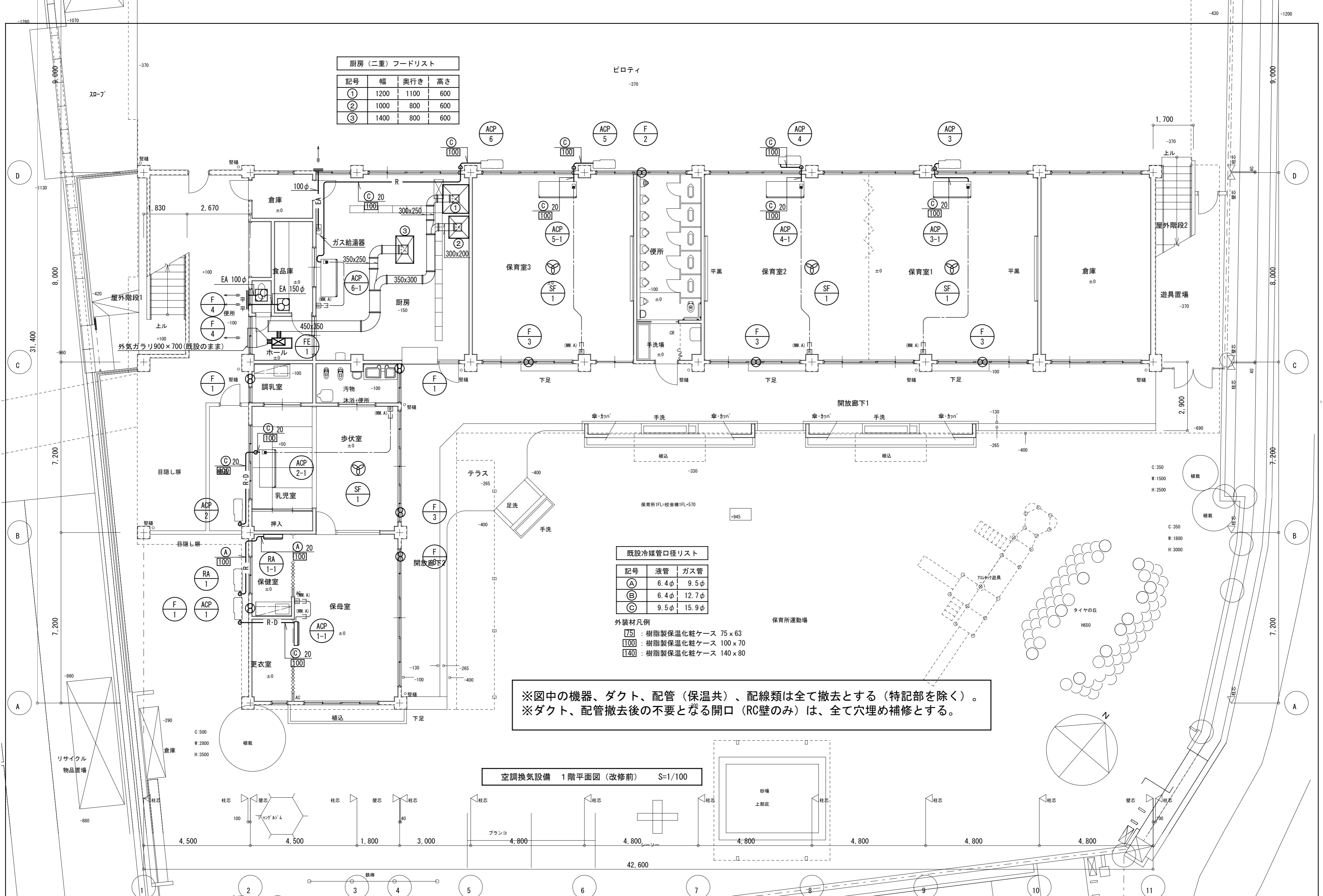
訂正	月.日	協同組合建築設計団SOU間 1級建築士事務所 広島県知事登録24(1)第5062号 広島県広島市安佐南区長束五丁目33番19号	1級建築士 前岡 正伸 第234595号	設計年月日	設計	検 図	承認印	工事名称	令和8年度 小学校施設整備事業 板城西小学校長寿命化改良及びEV棟増築工事	図面番号 M-T903
				製 図	担 当	承認年月日	図面名称	保育所棟 空調・換気設備 既設機器表 (改修前)	縮尺 (A2:100% A3:70.7%) -	



厨房（二重）フードリスト

記号	幅	奥行き	高さ
①	1200	1100	600
②	1000	800	600
③	1400	800	600

ピロティ  
-370



既設冷媒管口径リスト

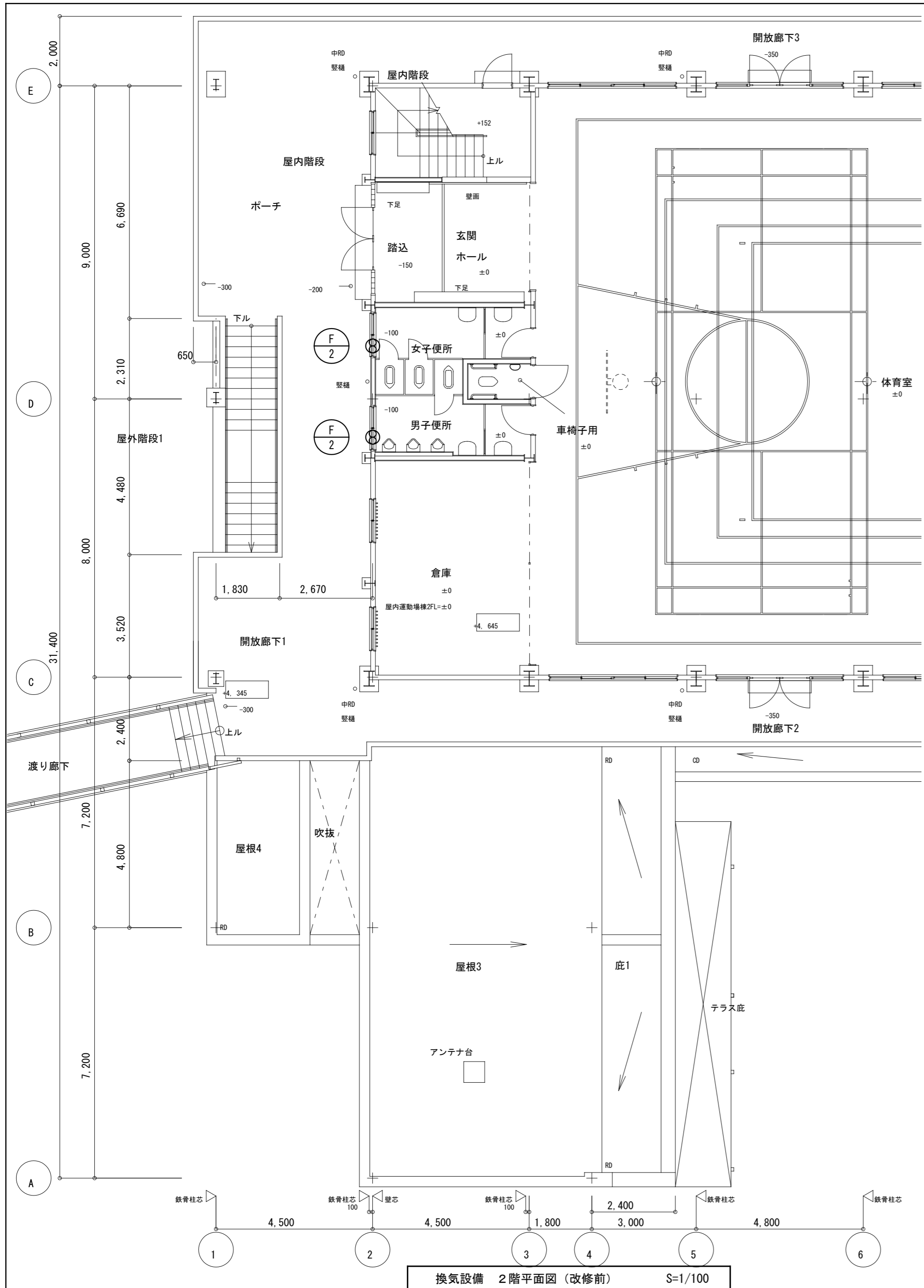
記号	液管	ガス管
A	6.4φ	9.5φ
B	6.4φ	12.7φ
C	9.5φ	15.9φ

- 外装材凡例
- [75] : 樹脂製保温化粧ケース 75 × 63
  - [100] : 樹脂製保温化粧ケース 100 × 70
  - [140] : 樹脂製保温化粧ケース 140 × 80

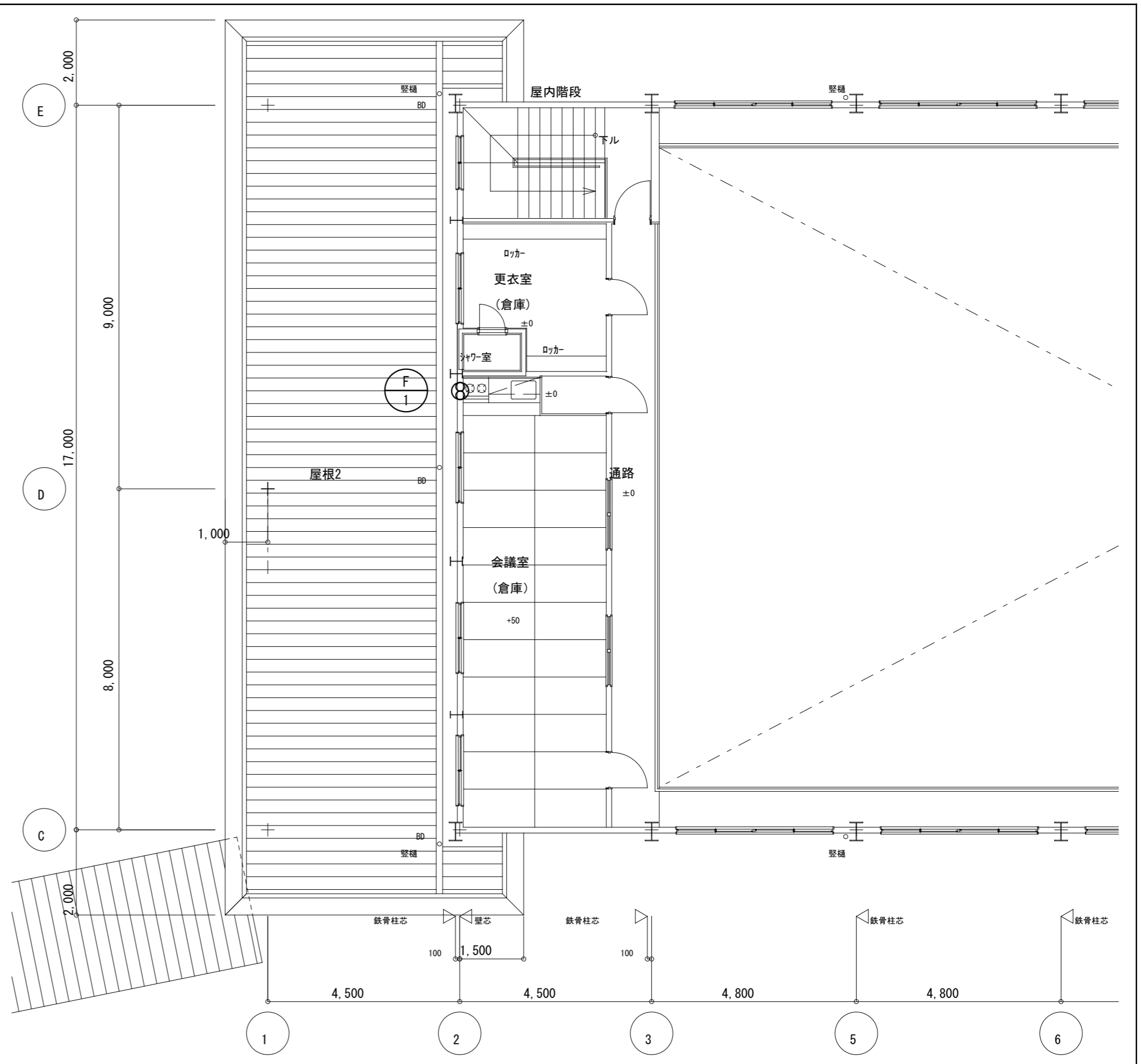
※図中の機器、ダクト、配管（保温共）、配線類は全て撤去とする（特記部を除く）。  
 ※ダクト、配管撤去後の不要となる開口（RC壁のみ）は、全て穴埋め補修とする。

空調換気設備 1階平面図（改修前） S=1/100

訂正	月 日	協同組合建築設計団SOU間	設計年月日	設計	検 図	承認印	工事名称	図面番号
		1級建築士事務所 広島県知事登録24(1)第5062号 広島県広島市安佐南区長束五丁目33番19号		1級建築士 前岡 正伸 第234595号			令和8年度 小学校施設整備事業 板城西小学校長寿命化改良及びEV棟増築工事	M-T905
				製 図	担 当	承認年月日	図面名称	縮尺 (A2:100% A3:70.7%)
							屋内運動場兼保育所棟 空調・換気設備 1階平面図（改修前）	1/100



換気設備 2階平面図 (改修前) S=1/100



換気設備 3階平面図 (改修前) S=1/100

※図中の機器、ダクト、配管（保温共）、配線類は全て撤去とする。  
 ※ダクト、配管撤去後の不要となる開口（RC壁のみ）は、全て穴埋め補修とする。

訂正	月 日	協同組合建築設計団SOU間 1級建築士事務所 広島県知事登録24(1)第5062号 広島県広島市安佐南区長束五丁目33番19号	1級建築士 前岡 正伸 第234595号	設計年月日	設計	検 図	承認印	工事名称	令和8年度 小学校施設整備事業 板城西小学校長寿命化改良及びEV棟増築工事	図面番号 M-T906
							製 図	担 当	承認年月日	

厨房機器撤去

番号	商品名	型式	寸法	数量	撤去区分	
					厨房設備工事	機械設備工事
①	食器棚		W1570×D550×H1780	1	本体	
②	両面キャビネット（食器棚）		W1800×D900×H780	1	本体	
③	三槽シンク		W1500×D750×H860	1	本体・トラップ	水栓・配管
④	検査用冷凍庫	LBVFD2BS	W554×D710×H1332	1	本体	配管
⑤	包丁まな板殺菌庫	TNS-60SF	W600×D500×H1170	1	本体	配管
⑥	冷凍冷蔵庫	URD-081PM6	W750×D800×H1950	1	本体	配管
⑦	フライヤー	不明	W500×D750×H880	1	本体	配管
⑧	キャスター付き水切移動台		W750×D750×H810	1	本体	
⑨	モバイルシンク		W700×D700×H880	1	本体	配管
⑩	ガスオープン	MCO-8SHE	W770×D660×H1470	1	本体	配管
⑪	作業台（ガステーブル横）		W1200×D600×H800	1	本体	
⑫	ガステーブル	TSGT-1222	W1200×D600×H800	1	本体	配管
⑬	片面キャビネット（テーブル）		W1800×D600×H800	2	本体	
⑭	消毒保管庫	MCK-10	W900×D550×H1900	1	本体	配管
⑮	消毒保管庫	HSB-10SB3	W900×D550×H1900	1	本体	配管
⑯	食器洗浄機	JWE-450RUB3	W600×D600×H1360	1	本体	配管
⑰	水切テーブル		W900×D600×H800	1	本体	
⑱	2槽シンク		W1200×D600×H800	1	本体・トラップ	水栓・配管
⑲	水切テーブル（洗浄機横）		W600×D600×H800	1	本体	配管
⑳	作業台（ガステーブル後ろ）		W1200×D600×H800	1	本体	
?	三槽シンク		W1500×D750×H890	1	本体・トラップ	水栓・配管
?	ダステーブル		W600×D600×H830	1	本体	
?	作業台		W600×D500×H850	1	本体	

本工事撤去

番号	商品名	型式	寸法	数量	撤去区分	
					建築工事	機械設備工事
①	バススルー下膳（網戸）		W1550×D800×H1880	1	○	
②	食品庫造作木製棚	4段	W3000×D600×H1700	1	○	
③	フード	洗浄機上	W1200×D800×H1000	1		○
④	フード	消毒保管庫上	W1000×D1000×H1000	1		○
⑤	フード	ガスオープン上	W1500×D1000×H1000	1		○
⑥	フード	ガステーブル上	W1800×D900×H1000	1		○
⑦	手洗い		W500×D450×H400	2		○
⑧	ガス給湯器		W500×D300×H800	1		○
⑨	洗濯機パン			1		○
⑨	タオル掛け			1		○
⑩	手指消毒器、シート給付機			1		○
⑪	空調機器（天吊り型）			1		○

工事外での撤去（家電・備品）

番号	商品名	型式	寸法	数量	備考
①	オープンレンジ	NE-MS263-K	W500×D400×H347	1	
②	家庭用炊飯器	NP-XA-10	W250×D365×H200	1	
③	洗濯機		W6000×D600×H1000	1	
④	その他備品・食器				