

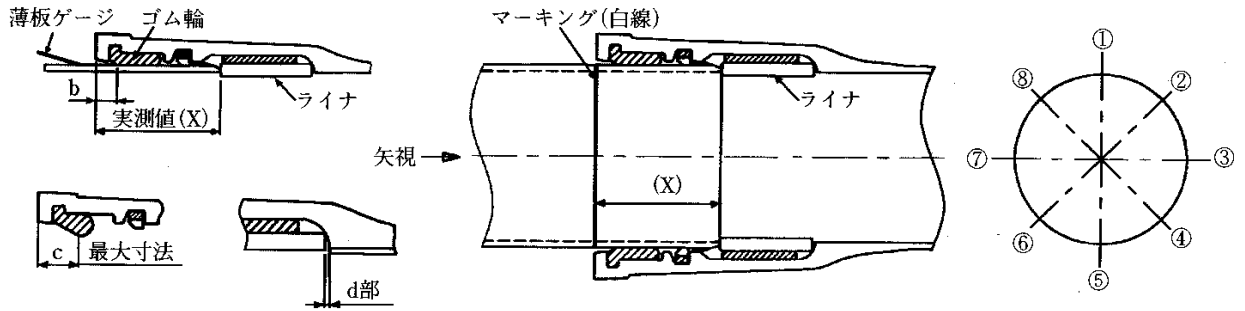
# NS形継手チェックシート

年 月 日

|         |  |
|---------|--|
| 工事名     |  |
| 工区      |  |
| 配管図 No. |  |
| 測点 No.  |  |
| 呼び径・管種  |  |

|       |       |
|-------|-------|
| 現場代理人 | 主任技術者 |
|       |       |

継手施工者 ( )



|                   |   |  |  |  |  |  |  |  |  |
|-------------------|---|--|--|--|--|--|--|--|--|
| 管No. および形状        |   |  |  |  |  |  |  |  |  |
| 略 図               |   |  |  |  |  |  |  |  |  |
| 継 手 No.           |   |  |  |  |  |  |  |  |  |
| 清 掃               |   |  |  |  |  |  |  |  |  |
| 滑 剤               |   |  |  |  |  |  |  |  |  |
| 受口溝(ロックリング)の確認    |   |  |  |  |  |  |  |  |  |
| 受口面～ゴム輪の最大寸法(c)   |   |  |  |  |  |  |  |  |  |
| 受口面～ゴム輪<br>間隔 (b) | ① |  |  |  |  |  |  |  |  |
|                   | ② |  |  |  |  |  |  |  |  |
|                   | ③ |  |  |  |  |  |  |  |  |
|                   | ④ |  |  |  |  |  |  |  |  |
|                   | ⑤ |  |  |  |  |  |  |  |  |
|                   | ⑥ |  |  |  |  |  |  |  |  |
|                   | ⑦ |  |  |  |  |  |  |  |  |
|                   | ⑧ |  |  |  |  |  |  |  |  |
| ライナ位置の確認 (d部)     |   |  |  |  |  |  |  |  |  |
| マーキング (白線) の明示*   |   |  |  |  |  |  |  |  |  |
| 判 定               |   |  |  |  |  |  |  |  |  |
| 備 考               |   |  |  |  |  |  |  |  |  |

判定基準：受口面～ゴム輪間隔 (b) < 受口面～ゴム輪の最大寸法 (c)

※挿し口外周～受口端面位置の白線を表示したか確認する。