

土工写真 撮影例 (土被り800の場合)

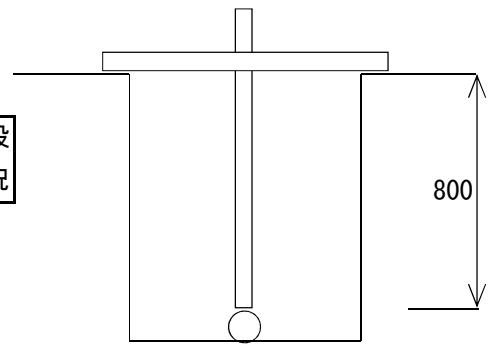
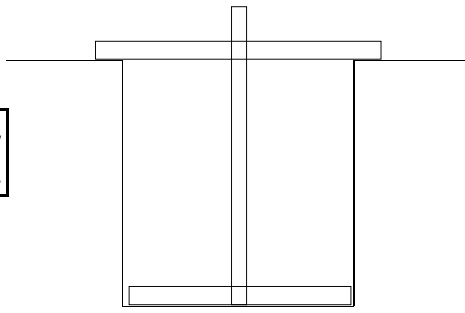
注) 数値は、あくまで例であり、現場条件及び埋め戻し材料の状態により適宜、調整する事。

床掘工完了

管布設工完了

掘削状況
基面整正

管布設状況

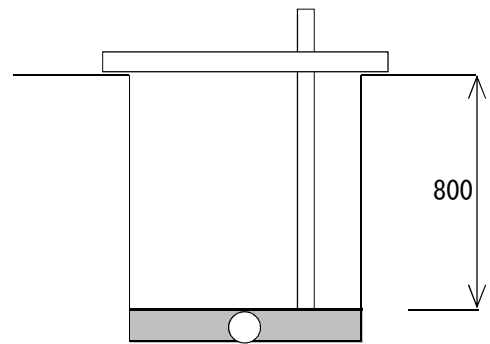


※床掘断面の出来形は求めないが、道路管理者提出資料として撮影する。

真砂詰工 1層目
転圧完了

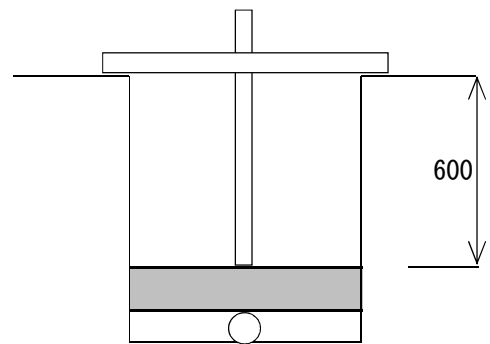
埋戻し材
投入状況

タコ転圧
状況



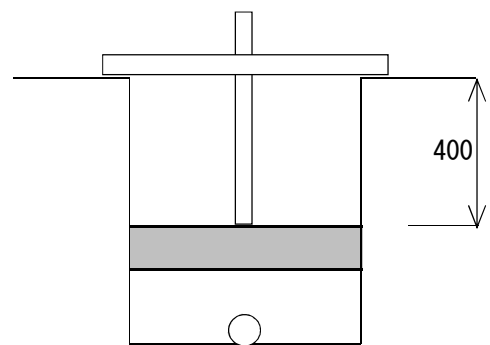
真砂詰工 2層目
転圧完了

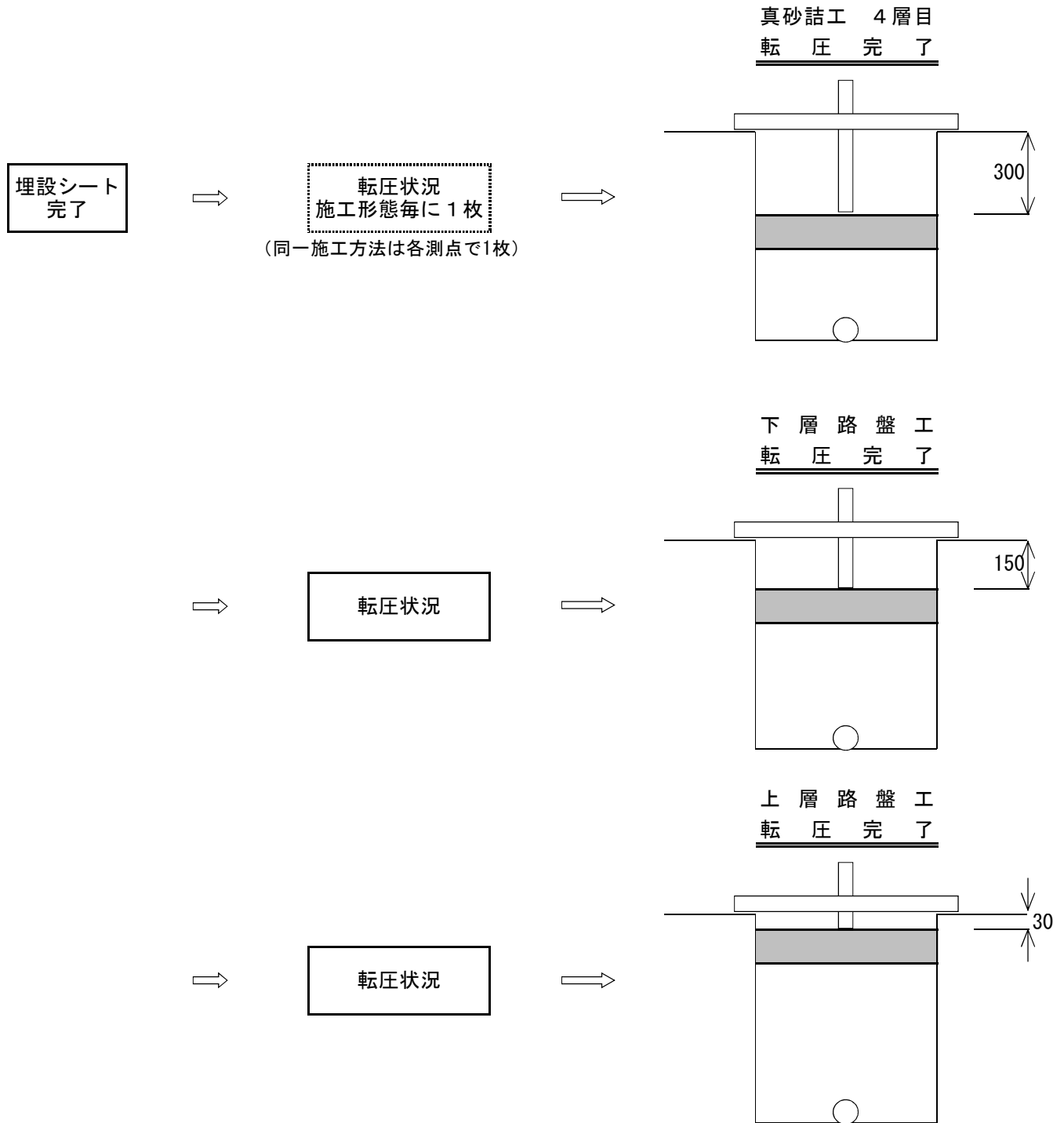
転圧状況
施工形態毎に1枚
(同一施工方法は各測点で1枚)



真砂詰工 3層目
転圧完了

転圧状況
施工形態毎に1枚
(同一施工方法は各測点で1枚)





工事写真（土工一連）

舗装切断状況 → 舗装版取壊し状況・完了 → 床掘状況 → 基面整正状況・完了 → 管布設状況 → 埋戻し材投入状況 → 真砂詰工・埋戻し工 転圧状況（施工形態毎） → 真砂詰工・埋戻し工 転圧完了（各層） → 管理設シート完了 → 下層路盤工 転圧状況・完了 → 上層路盤工 転圧状況・完了 → （乳剤散布状況・完了） → 仮復旧工状況・完了
 ※ 真砂詰工・埋戻し工、下層路盤工、上層路盤工の転圧状況は施工形態（施工方法）毎に1枚とし、乳剤散布状況・完了は乳剤散布が必要な場合。

舗装本復旧工

本復旧工（舗装切断状況） → 本復旧工（舗装版取壊し状況・完了） → 本復旧工（乳剤散布状況・完了） → 本復旧工（敷き均し状況・転圧状況・完了） → 区画線工 施工状況